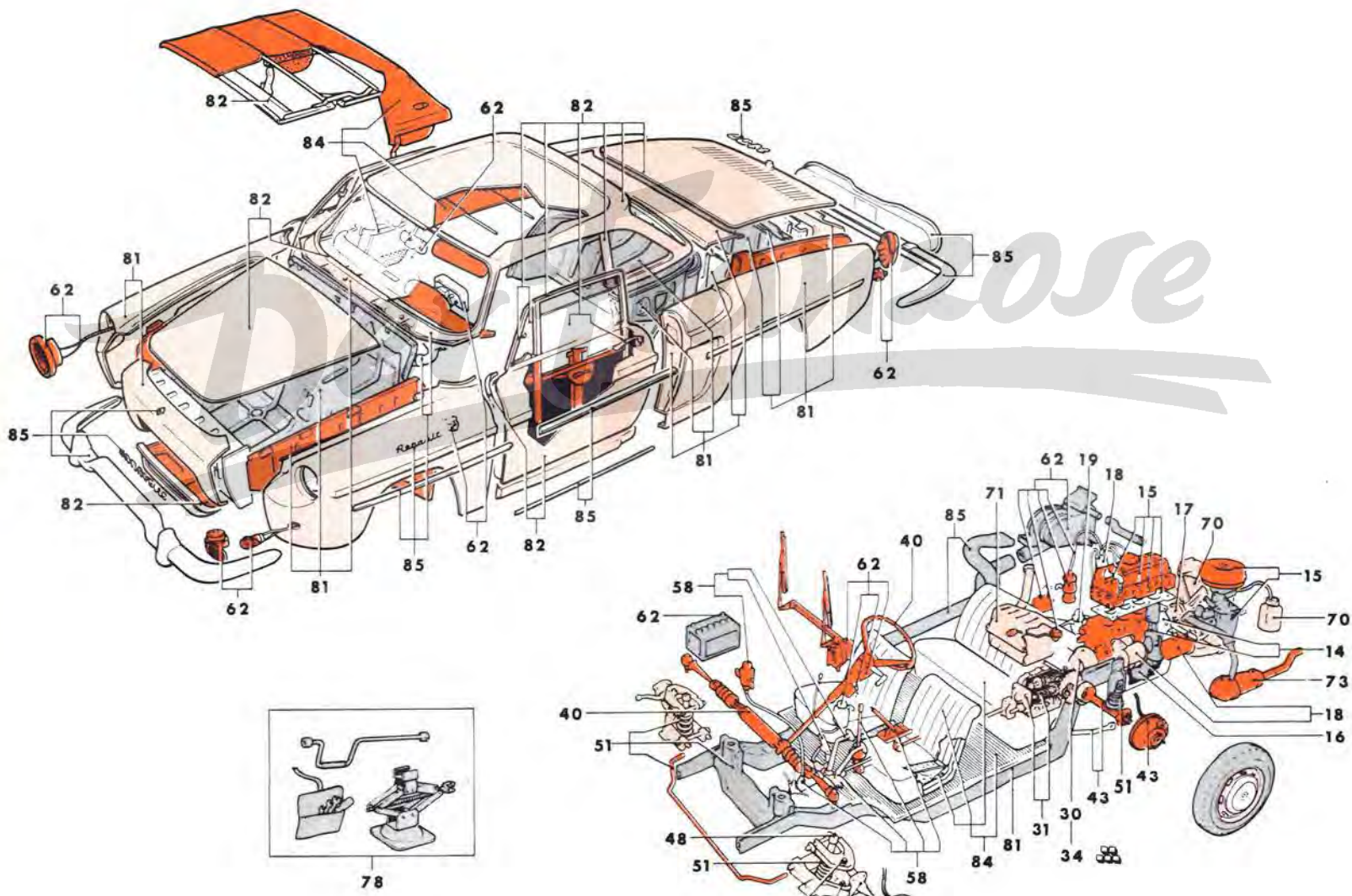


P.R. 737 DERNIÈRE ÉDITION
**CATALOGUE
DE PIÈCES
DE RECHANGE**

R 1133

RENAULT 



P.R. 757
R 1133

01.10 A



02.01... A

UTILISATION
USE
GEBRAUCHSANWEISUNG
ANVENDELSE
MODO DE EMPLEO
USO DEL CATALOGO
GEBRUIKSAANWIJZING
ANVANONING

03.01...



05.01... D

R.0000 /00/00/00

05.40... B



06.01... D

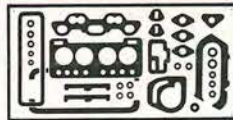
VEH n° 000000
VEH n° ...

08.01... A

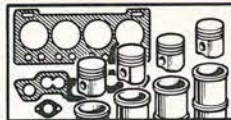
4



14-01-1 E—14-01-2 E



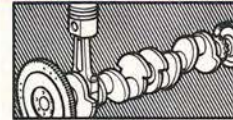
14-10 E



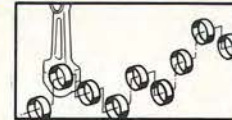
14-20 D—14-21 B



14-30 F—14-35 C



14-40 A—14-41 A



14-50 C

14

5



15-01 E



15-05-1 A—15-05-2 A



15-07 A



15-10 E



15-20 D



15-25 E—15-26 B

15



15-28 E—15-29 D—15-30 D—15-31 D—15-40 E—15-41 F—15-42 B
15-43 C—15-44 A—15-45 B—15-48 A—15-49 B—15-56 B—15-57 B



15-35 D



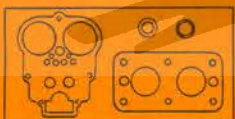
15-36 E—15-53 B



15-52 C



15-58 B



15-59 B



15-70 B—15-71 B
15-73 A



15-75 E



15-76 B



15-80 E—15-81 B—15-82 B
15-85 D—15-86 B

16
7



16-01 E



16-10 D



17-01-1 F—17-01-2 F



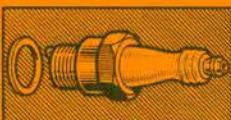
17-50-1 A—17-50-2 A

16
17

8



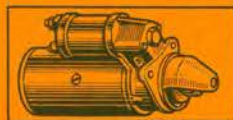
18-01-1 E—18-01-2 E—18-05-1 D—18-05-2 D—18-10 E
18-11 B—18-12 B—18-13 B—18-14 B



18-30 E



18-40 F—18-50 F
18-55 F



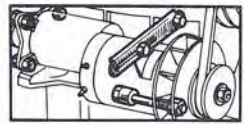
18-60-1 D—18-60-2 D
18-61 A



18-70 D—18-71 A

18

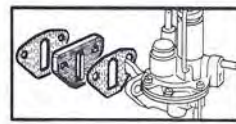
18
19
30



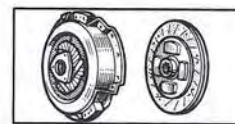
-18-80 E



19-01 D — 19-05 D



19-20 D



30-01 E

1
1
30

3

31



31-05-1 F — 31-05-2 F — 31-08 A
31-10-1 E — 31-10-2 E — 31-13 A



31-15 B — 31-20 A



31-25 E



31-30-1 E — 31-30-2 E
31-45 B



31-50 F — 31-53 A
31-55 B



31-70-1 F — 31-70-2 F
31-72 B



31-85 A

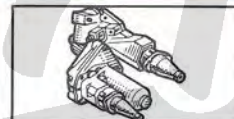


31-90 E

34



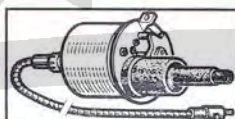
34-05 B



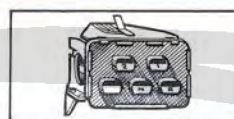
34-20 A



34-30 A



34-40 A



34-60 A

34

40



40-01 D — 40-05 B
40-10 D — 40-12 C



40-20 D — 40-21 B



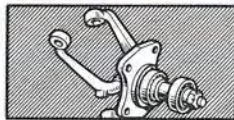
40-30 D



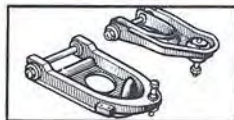
40-40 A

40

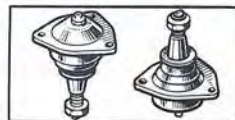
42



42-10 E



42-20 E



42-30 E



42-40 B



42-50 D



42-60 C

42

43



43-01 D



43-10 E



43-20 D



43-30 E



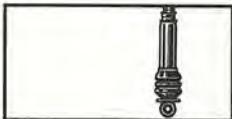
43-40-1 D — 43-40-2 D

43

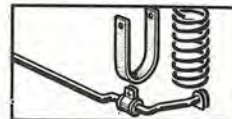
44
48
51



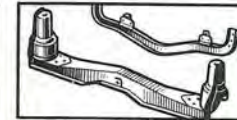
44-01 D



48-01 D—48-03-1 C—48-03-2 C
48-05 A—48-07 A—48-09 A



51-01 E—51-05 C



51-10 E

44
48
51

58



58-01 E



58-10 D—58-20 D



58-12 B—58-21 B



58-14 B—58-18 A
58-22 A—58-23 B



58-25 D



58-28 B



58-30 D—58-33 A
58-35 D

58



58-40 D



58-50 D



58-60 F—58-65 C
58-66 A

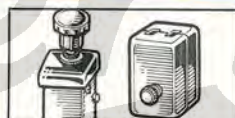
62



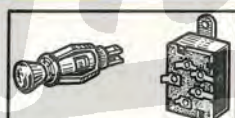
62-01 D



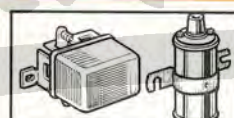
62-02 B



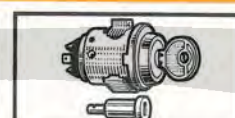
62-03 B



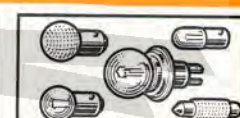
62-05-1 D—62-05-2 D



62-06 C



62-07 C

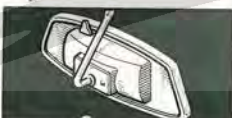


62-08-1 D—62-08-2 D

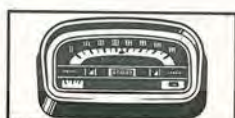
62



62-10 D—62-15 D



62-18 C



62-20 D



62-21 B



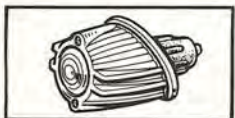
62-25 D—62-26 A
62-28 D



62-32 D



62-35 D



62-37 B



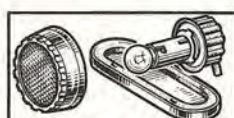
62-40 D—62-42 D



62-44 D



62-45 D



62-47 D



62-50 D



62-53 C



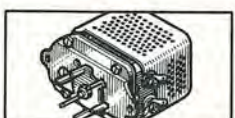
62-55 D



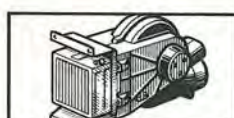
62-60 D



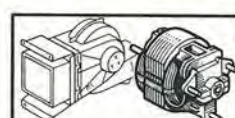
62-65 D—62-68 D



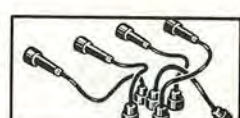
62-72 D



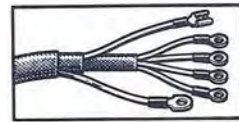
62-74 D—62-77 D



62-80 D



62-85 D



62-88 D—62-90 D—62-91 A
62-92 A—62-93 B



62-94 B



62-95 D



62-97 B



70-01 D



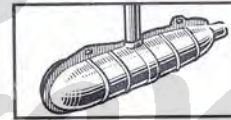
70-10 B



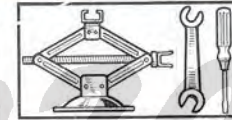
71-01 E



71-05 B



73-01 D



78-01 D



81-01 D



81-10 D



81-15 D



81-20 D



81-25 D



81-27 B—81-29 A



81-30 B



81-35 D



81-40 D



81-45 D



81-50 D



81-60 E



81-65 E



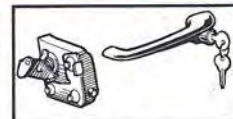
81-70 E



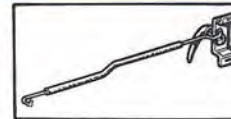
81-72 A



82-01 D



82-03 B



82-05 B



82-10 D



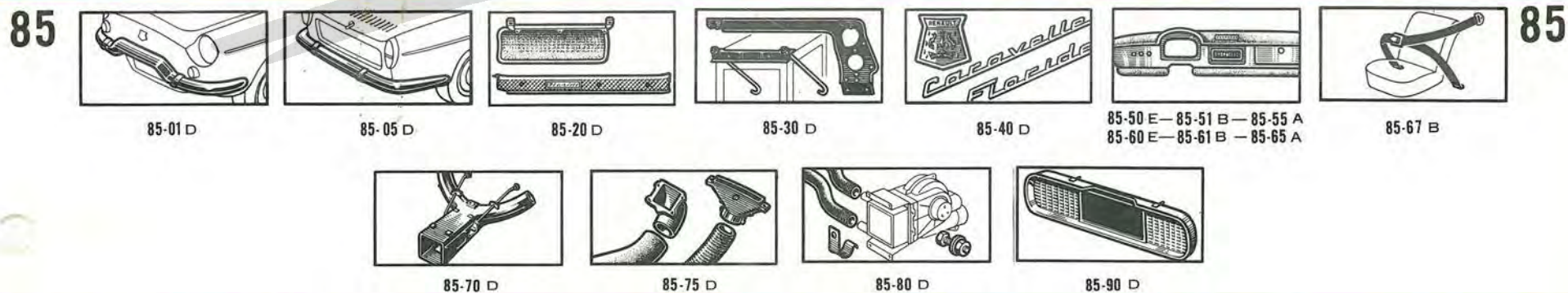
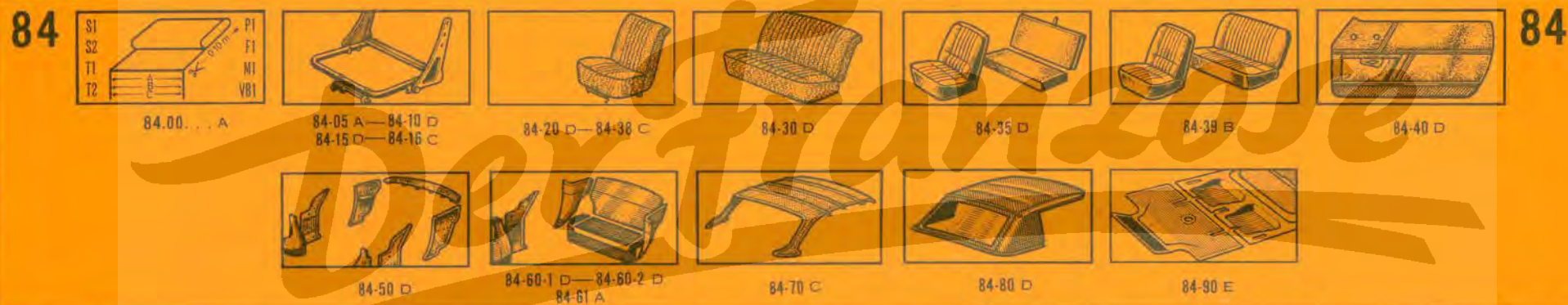
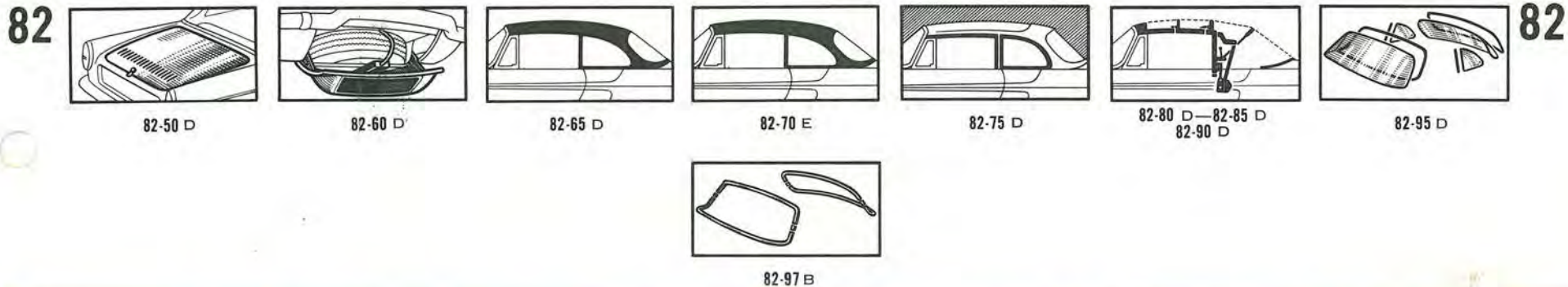
82-20 D



82-30 D



82-40 D





R 1133

01.10
A P.R. 757

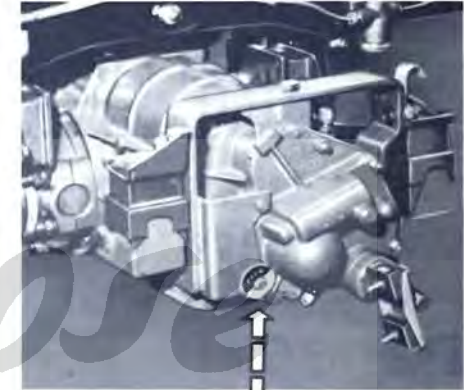
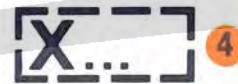
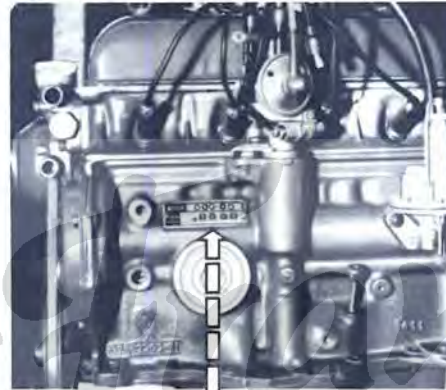
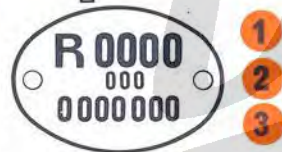
régie nationale des usines Renault
8 et 10 avenue Emile-Zola
Boite Postale 103 - 92 Boulogne-Billancourt, France
tél. Paris (1) - 603-13-13 - registre du commerce Seine
55 b 8620 - adresse télégraphique Renofar Paris
telex Paris 20094 - no d'entreprise 261 75 012 9001

1	2	3	4	5	6	1968
7	8	9	10	11	12	

FRANÇAIS	ENGLISH	DEUTSCH	DANSK
<p>Catalogue de pièces de rechange P.R. 757 DERNIÈRE ÉDITION</p> <p>Annule et remplace : P.R. 756, P.R. 757 (1^{re}) P.R. 757 (2^e), P.R. 757 (3^e)</p> <p>Reproduction ou traduction, même partielle, interdite sans l'autorisation écrite de la Régie Nationale des Usines Renault.</p>	<p>Spare parts catalogue P.R. 757 LATEST EDITION</p> <p>Cancel and replaces : P.R. 756, P.R. 757 (1) P.R. 757 (2nd), P.R. 757 (3rd)</p> <p>All rights reserved. Any copying or translating, either in part or full, is only permitted after obtaining written approval from Régie Nationale des Usines Renault.</p>	<p>Ersatzteilkatalog P.R. 757 LETZTE AUSGABE</p> <p>Annulliert und ersetzt : P.R. 756, P.R. 757 (1) P.R. 757 (2), P.R. 757 (3)</p> <p>Nachdruck oder Übersetzung, selbst auszugsweise, sind nicht gestattet ohne besondere schriftliche Genehmigung der Régie Nationale des Usines Renault.</p>	<p>Reservedelskatalog P.R. 757 SIDSTE UDGAVE</p> <p>Ophæver og erstatter : P.R. 756, P.R. 757 (1) P.R. 757 (2), P.R. 757 (3)</p> <p>Eftertryk eller oversættelse - også i uddrag - kun tilladt med skriftligt samtykke fra Régie Nationale des Usines Renault.</p>
ESPAÑOL	ITALIANO	NEDERLANDS	SVENSKA
<p>Catálogo de piezas de repuesto P.R. 757 ULTIMA EDICIÓN</p> <p>Anula y sustituye a : P.R. 756, P.R. 757 (1) P.R. 757 (2^a), P.R. 757 (3^a)</p> <p>Prohibida la reproducción o la traducción, incluso parciales, sin autorización escrita de la Régie Nationale des Usines Renault.</p>	<p>Catalogo dei pezzi di ricambio P.R. 757 ULTIMA EDIZIONE</p> <p>Anulla e rimpiazza : P.R. 756, P.R. 757 (1) P.R. 757 (2^a), P.R. 757 (3^a)</p> <p>Riproduzione of traduzione, anche parziali, vietate senza autorizzazione scritta della Régie Nationale des Usines Renault.</p>	<p>Onderdelenboek P.R. 757 LAATSTE UITGAVE</p> <p>Vernietigen en vervangen : P.R. 756, P.R. 757 (1) P.R. 757 (2^e), P.R. 755 (3^e)</p> <p>Gehele of gedeeltelijke nadruk of vertalen is verboden zonder schriftelijke toestemming van de Régie Nationale des Usines Renault.</p>	<p>Reservdelskatalog P.R. 757 SISTA UPPLAGAN</p> <p>Annulerar och ersätter : P.R. 756, P.R. 757 (1) P.R. 757 (2), P.R. 757 (3)</p> <p>Eftertryck eller översättning - helt eller delvis - förbjudes utan skriftligt medgivande från Régie Nationale des Usines Renault.</p>



Emplacement des numéros de véhicule et d'organes - Location of vehicle and unit numbers - Anordnung der Fahrzeug- und Organnummern - Placeringen af numrene på vognen og aggregaterne - Situación de los números del vehículo y de los órganos - Disposizione dei numeri del veicolo e degli organi - Plaats van chassis-, fabricage- en orgaannummers - Placering av chassi- och fabriktionsnummer samt motor- och vaxelladsnummer etc.



R 0000

/0...

VEH. n° 0...

MOT. n° 0...

80 23 060 152

43.30

C P.R. 0..

FRANÇAIS

POUR COMMANDER DES PIÈCES DE RECHANGE, VEUILLEZ INDIQUER :

1. Le type du véhicule
2. Le numéro de l'équipement
3. Le numéro de fabrication du véhicule
4. Le type et le numéro de fabrication de l'organe
5. Le numéro de la pièce
6. Facultatif : le numéro du catalogue, le numéro de la planche

Si les autres N°s du véhicule sont détruits : le numéro dans la série du type (voir carte de garantie)

ENGLISH

WHEN ORDERING SPARE PARTS, WILL YOU PLEASE MENTION :

1. The vehicle type
2. The version number
3. The vehicle manufacturing number
4. The unit type and manufacturing number
5. The part number
6. And optionally : the catalogue number and page number

If the other vehicle numbers have been destroyed, the chassis number (see guarantee card)

DEUTSCH

BEI DER BESTELLUNG VON ERSATZTEILEN IMMER ANGEBEN :

1. Der Typ des Fahrzeuges
2. Die Ausrüstungsnummer
3. Die Fabrikationsnummer des Fahrzeuges
4. Typ und Fabrikationsnummer des Aggregats
5. Die Teilnummer
6. Wenn erforderlich : Die Nummer des Kataloges, Die Nummer der Bildtafel

Wenn die anderen Fahrzeugnummern nicht mehr zu ermitteln sind : die Fahrgestellnummer (siehe Garantiekarte)

DANSK

VED BESTILLING AF RESERVEDELE BEDES DE VENLIGST OPGIVE :

1. Vogntypen
2. Udstyrsnummeret
3. Seriennummeret
4. Fabrikationsnummeret på del samlede aggregat
5. Delnummeret
6. Undtagelsesvis Katalognummeret Planchenummeret

Hvis numrene på vognen er ødelagte : opgiv chassisnummer (se garantibeviset)

ESPAÑOL

AL SOLICITAR PIEZAS DE REPUESTO, SIRVANSE INDICAR :

1. El tipo del vehículo
2. El número de su equipo
3. El número de fabricación del vehículo
4. El tipo y el número de fabricación del órgano
5. El número de la pieza
6. Facultativo el número del catálogo, el número de la lámina

Si los otros N°s del vehículo están destruidos : el número en la serie del tipo (véase el certificado de garantía)

ITALIANO

NELLE ORDINAZIONI DEI PEZZI DI RICAMBIO RICORDATE DI INDICARE :

1. Il tipo del veicolo
2. Il numero dell'equipaggiamento
3. Il numero di fabbricazione del veicolo
4. Il tipo ed il numero di fabbricazione dell'organo
5. Il numero del pezzo
6. Facoltativamente il numero di catalogo, il numero dell'illustrazione

Nel caso in cui gli altri Numeri del veicolo siano andati distrutti : il numero nella serie del tipo (vedere tessera di garanzia)

NEDERLANDS

GELIEVE BIJ HET BESTELLEN VAN ONDERDELEN HET VOLGENDE OP TE GEVEN :

1. Het wagentype
2. Het uitrustingsnummer
3. Het fabricagenummer van de wagen
4. Het type en het fabricagenummer van het orgaan
5. Het onderdeelnummer
6. Naar goedvinden : het onderdelenboeknummer, het afbeeldingsnummer

Wanneer de andere nummers van de wagen niet meer leesbaar zijn, moet opgegeven worden : het chassis-nummer (zie het garantiebewijs)

SVENSKA

VID BESTÄLLNING AV RESERVDDEL OMBEDS NI ATT ANGE :

1. Vagntyp
2. Utrustningsnummer
3. Vagnens fabrikationsnummer
4. Enhetens typbeteckning och fabrikationsnummer
5. Delnummer
6. Dessutom och valfritt : Katalognummer, Planschnummer

Om dessa uppgifter saknas eller ovala plåten försvunnit, uppges det på garantikortet stämplade chassisnumret

INTRODUCTION

Le présent document contient tous les ensembles et pièces détachées et vendables en rechange ; il permet de déterminer avec précision leurs numéros et de les identifier facilement par les illustrations.

Ces ensembles et ces pièces sont répartis par planche suivant l'organe ou l'élément d'organe auquel ils se rattachent.

Chaque planche est identifiée par un numéro à 4 chiffres dont les deux premiers correspondent à un code organe déterminé ; elle peut être caractérisée par une variante ou un point de départ dans le cas où elle s'identifie avec une planche similaire.

Une planche se compose :

de l'illustration des pièces et ensembles contenus dans la planche et qui diffèrent de forme ; à chaque pièce illustrée correspond un ou plusieurs numéros de pièces caractérisés entre eux par une variante ou un signe codifié,

et, éventuellement, de tableaux comportant des renseignements complémentaires tels que points de départ et consignes. Ces tableaux figurent soit en bas de l'illustration, soit sur une page annexe à l'illustration.

Remarque : la signification des signes et expressions codifiés utilisés dans chaque planche, est indiquée dans la planche n° 05.00.

Un répertoire numérique en fin de catalogue donne la correspondance entre les numéros de pièces et les numéros de planches ainsi que les quantités de pièces par véhicule dans la planche considérée, sauf pour les numéros de boulonnerie normalisée. Le document P. R. 830 donne la signification des numéros codifiés de la boulonnerie normalisée.

UTILISATION

Détermination du numéro d'une pièce connaissant la nature de celle-ci :

1. Rechercher dans le répertoire des planches la planche correspondant à l'organe ou l'élément d'organe auquel cette pièce peut se rattacher.
2. Consulter le catalogue pour y retrouver cette planche en tenant compte éventuellement, du point de départ ou de la variante caractérisant la planche.
3. La planche étant déterminée, rechercher l'illustration de la pièce désirée.

A cette illustration correspond un ou plusieurs numéros. Choisir celui qui convient, compte tenu des signes ou expressions codifiés les caractérisant.

Les renvois numériques ou alphabétiques affectés aux numéros de pièces, assurent la liaison entre ces numéros et les renseignements complémentaires s'y rapportant, contenus dans les tableaux situés soit en bas de l'illustration soit en page annexe.

Vérification, par les Succursales Concessionnaires ou Centres Importateurs, d'un bon de commande, rédigé par un Agent ou un client ayant utilisé la documentation en sa possession.

1. Rechercher dans le répertoire numérique, au numéro de pièce donné par le bon de commande, les numéros de planches correspondantes.

2. Consulter ces planches pour vérifier si le numéro de pièce est bien celui qui convient compte tenu des points de départ affectés à ce numéro et du numéro de véhicule ou d'organe pour lequel la pièce est commandée.

Identification par l'illustration d'une pièce dont on connaît le numéro.

1. Rechercher dans le répertoire numérique, au numéro de pièce donné, le numéro des planches correspondantes.
2. Consulter ces planches.

CONDITIONS GÉNÉRALES DE VENTE

Voir les tarifs de pièces de rechange

INTRODUCTION

This document contains all the assemblies and parts sold as spares ; it enables one to determine with precision their numbers and to identify them easily by the illustrations.

These assemblies and these parts are set out in illustrated plates according to the unit or sub-assembly to which they belong. Each plate is identified by a four figure number, the first two of which correspond to a specified unit code ; it may be distinguished by a variant or a starting point in the case where it is identifiable with a similar plate.

A plate consists of : the illustration of parts and assemblies contained in the plate and which differ in shape ; to each part shown corresponds one or several part numbers distinguished one from the other by a variant or a code sign.

and when necessary, tables showing additional information such as starting point, and instructions. These tables figure either at the bottom of the illustration or on a page added to the illustration.

Note : The meaning of the code signs and expressions used on each plate, is indicated on plate n° 05.00

A numerical index at the end of the catalogue gives the relationship between the part numbers and the plate numbers, also the quantity of parts per vehicle in the plate under consideration, except for the numbers of standard nuts and bolts. Document P. R. 830 gives the meaning of the code numbers of standard nuts and bolts.

USE

Ascertaining a part Number knowing the nature of this part :

1. In the plate index, find the plate corresponding to the unit or sub-assembly to which this part may be attached.
2. Consult the catalogue to find this plate, when necessary taking into account the starting point or the variant distinguishing this plate.
3. Having found the plate, look for the illustration of the desired part. One or several numbers correspond to this illustration ; choose the suitable number, taking into account code signs or expressions which distinguish them.

The numerical or alphabetical reference marks added to the part number, ensure the connection between these numbers and the additional information appertaining to them, included in the tables found at the bottom of the illustration or on the additional page.

Checking by Branches, Distributors or Importation Centres of an Order Form which has been filled in by an Agent or by a client using the documents in his possession.

1. In the numerical index, at the part number indicated on the order form, find the corresponding plate numbers.

2. Examine these plates to check that the part number given is correct taking into account the starting points added to this number and the number of the vehicle or unit for which the part has been ordered.

Identifying by the illustration a part the number of which is known.

1. In the numerical index, at the given part number find the corresponding plate numbers.
2. Consult these plates.

GENERAL SALES CONDITIONS

See the spare parts price lists

VORWORT

Die vorliegende Ausgabe enthält alle montierten Einzelteile, die als Ersatzteile verkäuflich sind. Sie ermöglicht es, die Nummern mit Genauigkeit zu bestimmen und sie anhand der Abbildungen zu identifizieren.

Diese Aggregate und Teile sind in Bildtafeln aufgeteilt, und zwar ihrer Zugehörigkeit entsprechend.

Jede Bildtafel ist mit einer vierstelligen Nummer versehen, wovon die ersten zwei Ziffern einem bestimmten Organ-Schlüssel entsprechen ; sie kann durch eine Variante oder einen Ausgangspunkt der Ersatzteilnummer gekennzeichnet sein, wenn sie mit einer gleichartigen Bildtafel übereinstimmt.

Eine Bildtafel besteht aus :

den Abbildungen der Aggregate und Teile, die in der Form voneinander abweichen ; jedem dargestellten Teil entsprechen eine oder mehrere Teilnummern, untereinander gekennzeichnet durch eine Variante oder ein verschlüsseltes Zeichen.

Besonderen Tabellen mit zusätzlichen Angaben, wie z.B. Ausgangspunkt einer Ersatzteilnummer, oder Hinweisen (für die verschiedenen Ausführungen bzw. Änderungen).

Anmerkung : Die Erklärung der Zeichen und verschlüsselten Ausdrücke, die auf den Bildtafeln erscheinen, ist auf Seite 05.00 zu ersehen.

Am Ende des Kataloges finden Sie ein numerisches Sachverzeichnis, aus dem folgendes zu ersehen ist : die Ersatzteilnummer, die dazugehörige Bildtafelnummer und die Anzahl gleicher Teile pro Fahrzeug auf der Tafel.

Ausgenommen sind die Nummern der genannten Schraubwaren, die dem Katalog P. R. 830 zu entnehmen sind.

GEBRAUCHSANWEISUNG

Bestimmung der Nummer eines Teiles, dessen Beschaffenheit bekannt ist :

1. Im Bildtafelverzeichnis die Nummer der Bildtafel suchen, zu der das Teil oder Aggregat gehört.
2. Im Katalog diese Bildtafel nachschlagen und gegebenenfalls die Variante oder den Ausgangspunkt, die die Bildtafel kennzeichnen, berücksichtigen.
3. Für das Teil ist — auf der Bildtafel — eine oder mehrere Nummern angegeben. Bei der Wahl der richtigen Nummer sind eventuelle verschlüsselte Zeichen und Ausdrücke zu berücksichtigen. Anstelle der Ersatzteilnummer erscheint sehr oft eine einzelne Zahl. Dieselbe wird unten auf der Bildtafel wiederholt und weist auf zusätzliche Angaben hin.

Prüfen eines Bestellscheines, den ein Unterhändler oder Kunde mit der ihm zur Verfügung stehender Fachliteratur (Kataloge usw.) ausgestellt hat.

1. Im numerischen Sachregister unter der auf dem Bestellschein angegebenen Teilnummer die entsprechende Bildtafel suchen.

2. Die Bildtafel aufschlagen und prüfen, ob die angegebene Nummer richtig ist. Daher müssen die vorher schon genannten besonderen Hinweise beachtet werden.

Identifizierung eines Teiles, dessen Nummer bekannt ist, anhand der Abbildung :

1. Im numerischen Sachregister unter der bekannten Teilnummer die Nummer der entsprechenden Bildtafel herausuchen.
2. Diese Bildtafel zu Rate ziehen.

ALLGEMEINE VERKAUFSBEDINGUNGEN

Siehe Ersatzteil-Preisliste

INDLEDNING

Nærværende katalog indeholder alle enheder samt alle monterede originale løsdeler, som er salgbar ved udskiftning; det er med lethed muligt at identificere delene ved hjælp af illustrationerne. Disse samlede enheder og løsdeler er fordelt på **plancher**, idet de er vist i forbindelse med vogndelen eller enheden, hvorpå de skal monteres.

Hver **planche** er mærket med et nummer bestående af 4 tal, hvoraf de to første svarer til et kodetal på en bestemt vogn; hvor flere plancher er identiske er disse yderligere tilføjet bemærkning med angivelse af afvigelse eller begrænsninger af delenes anvendelse.

En planche består af : illustration af forskellige dele og sæt; til hver del svarer et eller flere numre, som man skelner ved en afvigelse eller et kodetegn.

og eventuelt **tabeller**, som indeholder oplysninger om begrænsninger af delenes anvendelse, samt over forskellige dimensioner o. l.. Disse tabeller står enten forneden på illustrationen eller på en tillægsside.

Bemærkning : Forklaring på kodetegn og kodeudtryk, som bruges på plancherne, er opgivet på planche no. 05.00.

En **nummerfortegnelse** sidst i kataloget viser, hvorledes delnumre og planchenumre svarer til hinanden og viser også delantal pr. vogn på den pågældende planche, undtagen for de normale bolte, skruer og møtrikker. I katalog P. R. 830 findes kode-numrene for normale bolte, skruer og møtrikker.

ANVENDELSE

Fastsættelse af nummeret på en del man kender :

1. Find i registeret over **plancher** den **planche**, som svarer til den vogn eller enhed på hvilken reservedelen er beregnet til at blive monteret.
 2. Slå op i kataloget og find denne planche, idet De holder Dem til eventuelle afvigelser og kodetegn der måtte stå på planchen.
 3. Når den rigtige planche er fundet, find da billedet af den ønskede del; til dette billede svarer et eller flere numre; vælg det, der passer i henhold til kodetegn eller kodeudtryk.
- De med tal eller bogstaver mærkede henvisninger ved delnummeret gør det muligt at finde forbindelsen mellem disse numre og de yderligere oplysninger der findes enten nederst på planchen eller på tillægssiden.

Ordresedler, der udstedes af en agent eller en kunde ved hjælp af vedlagte reservedelskatalog, skal kontrolleres af den koncessionerede forhandler eller af importøren.

1. Find i registeret over reservedelsnumre **nummeret** på den **planche**, som reservedelsnummeret henviser til.
2. Se på plancherne for at afgøre om det er de rigtige numre, idet De holder Dem til eventuelle afvigelser og kodetegn samt vognnummeret, som delene er bestilt til.

Fastsættelse ved hjælp af illustration af en del, hvis nummer man kender.

1. Find i registeret over reservedelsnumre **nummeret** på den **planche**, som reservedelsnummeret henviser til.
2. Slå op på planchen.

ALMINDELIGE SALGSBETINGELSER

Se reservedels-prislisten

INTRODUCCION

Este documento contiene todos los conjuntos y las piezas sueltas vendidas como repuestos; con él, los números se hallan con precisión y por medio de las láminas se les puede identificar con toda facilidad.

Estos conjuntos y piezas van repartidos por **láminas**, según el órgano o el elemento de órgano al que pertenecen.

Todas las **láminas** llevan un número de cuatro cifras, las dos primeras de las cuales corresponden a la anotación codificada del órgano; cuando la lámina pueda confundirse con otra similar, lleva especificada la variante en cuestión o el número del punto de partida.

Una lámina consta : de la ilustración de las piezas y conjuntos contenidos en ella y que difieren de forma; cada una de las piezas ilustradas lleva uno o varios números de piezas, caracterizados entre sí por una variante o un signo convencional, y, a veces, de **cuadros** donde figuran informes complementarios, tales como los puntos de partida, y las consignas. Estos cuadros se encuentran en una hoja anexa a la ilustración o en la parte inferior de la lámina.

Observación : El significado de los signos y expresiones convencionales empleados en las láminas figura en la lámina 05.00.

La **lista numérica**, inserta al final del Catálogo, da la correspondencia entre los números de las piezas y los de las láminas y las cantidades de piezas por vehículo que hay en la lámina considerada, excepto para los números de la tornillería normalizada, cuya interpretación se halla explicada en el documento P. R. 830.

MODO DE EMPLEO

Determinación del número de una pieza, conociendo la naturaleza de la misma :

1. Buscar en la **lista de láminas**, la lámina correspondiente al órgano o al elemento de órgano al que la pieza puede pertenecer.
2. Consultar el Catálogo y buscar la lámina, teniendo en cuenta en caso preciso, el punto de partida o la variante característica de la lámina.
3. Una vez encontrada la lámina, buscar la ilustración de la pieza deseada. A esta ilustración corresponde uno o varios números; elegir entre ellos el que conviene, habida cuenta de los signos o expresiones convencionales que le acompañan.

Las citas numéricas o alfabéticas que acompañan al número de pieza sirven para unirlos a los informes complementarios que le conciernen; estos informes se hallan en la parte inferior de la página o en hoja anexa (cuadros).

Verificación por las Sucursales, Concesionarios o los Centros Importadores, de un vale de pedido, redactado por un agente o un cliente, a base de la documentación que posee.

1. Buscar en la **lista numérica**, en el número de pieza señalado por el pedido, los números de las láminas correspondientes.
2. Consultar las láminas para comprobar si el número de la pieza es el que conviene, habida cuenta de los puntos de partida correspondientes a ese número y del número del vehículo o del órgano para el que se pide la pieza.

Identificación por la ilustración de una pieza cuyo número se conoce.

1. Buscar en la **lista numérica**, en el número de pieza dado, el número de las láminas correspondientes.
2. Consultar estas láminas.

CONDICIONES GENERALES DE VENTA

Véanse las tarifas de las piezas de recambio

PREMESSA

La presente raccolta contiene tutti i gruppi e i pezzi staccati, venduti come ricambi; permette di determinare con precisione i loro numeri e di identificarli facilmente per mezzo delle illustrazioni. Questi gruppi e questi pezzi sono ripartiti per **Tavole** secondo l'organo o l'elemento di organo ai quali si riferiscono.

Ogni **Tavola** è identificata da un numero a 4 cifre delle quali le prime due corrispondono ad un determinato codice degli organi; può essere caratterizzata da una variante od un punto di partenza nel caso in cui essa si identifichi con una tavola similare.

Una tavola si compone : dell'illustrazione dei pezzi e gruppi contenuti nella tavola e che sono di forme differenti; ad ogni pezzo illustrato corrisponde uno o più numeri di pezzo caratterizzati fra essi da una variante o da un segno codificato.

ed eventualmente, da **Table** che comportano delle informazioni complementari come il punto di partenza e istruzioni particolari. Queste tabelle figurano sia sotto l'illustrazione, sia su una pagina allegata all'illustrazione.

Osservazione : il significato dei segni ed espressioni codificate impiegate in ogni tavola è indicato nella tavola n° 05.00.

Un **indice numerico**, alla fine del catalogo, fornisce la corrispondenza fra i numeri dei pezzi ed i numeri delle tavole come pure le quantità di pezzi per veicolo nella tavola considerata, eccetto per i numeri di bulloneria normalizzata. Il documento P. R. 830 fornisce il significato dei numeri codificati della bulloneria normalizzata.

USO DEL CATALOGO

Determinazione del numero di un pezzo conoscendo la sua natura :

1. Cercare nell'**indice delle tavole**, la tavola corrispondente all'organo o all'elemento di organo al quale questo pezzo può riferirsi.
2. Consultare il Catalogo per trovare questa tavola tenendo conto eventualmente, del punto di partenza o della variante che caratterizza la tavola.
3. Determinata la tavola, cercare l'illustrazione del pezzo desiderato. A questa illustrazione corrispondono uno o più numeri; scegliere quello che conviene, tenendo conto dei segni od espressioni codificate che li caratterizzano. I rinvii numerici od alfabetiche in corrispondenza del numero del pezzo, assicurano il collegamento fra questi numeri e le informazioni complementari che vi si riferiscono, contenuti nelle tabelle situate sia in calce all'illustrazione, sia nella pagina allegata.

Verifica, dalle Succursali, Concessionari o Centri Importatori, di un **buono di ordinazione**, redatto da un Agente o da un cliente che avrebbe usato la documentazione in suo possesso.

1. Cercare nell'**indice numerico**, al numero di pezzo dato dal buono di ordinazione, i numeri delle tavole corrispondenti.
2. Consultare queste tavole per controllare se il numero del pezzo è quello che corrisponde tenendo conto dei punti di partenza attribuiti a questo numero e del numero del veicolo o dell'organo per il quale il pezzo è stato ordinato.

Identificazione per mezzo dell'illustrazione di un pezzo del quale si conosce il numero.

1. Cercare nell'**indice numerico**, al numero di pezzo dato, il numero delle tavole corrispondenti.
2. Consultare queste tavole.

CONDIZIONI GENERALI DI VENDITA

Vedi tariffa pezzi di ricambio

INLEIDING

In deze catalogus zijn alle onderdeelgroepen en afzonderlijke onderdelen vermeld welke voor reparatiedoeleinden worden verkocht. De onderdelen zijn met de juiste nummers aangeduid en kunnen aan de hand van de afbeeldingen gemakkelijk worden geïdentificeerd.

De onderdeelgroepen en afzonderlijke onderdelen zijn in elke plaat gegroepeerd volgens het orgaan of deel van het orgaan waartoe zij behoren.

Iedere plaat is aangeduid met een nummer van vier cijfers, waarvan de eerste twee cijfers corresponderen met een code voor het betreffende orgaan. Hiervan kan zijn afgeweken in geval de aanduiding betrekking heeft op een overeenkomstige plaat.

Een plaat bestaat uit :

de afbeelding van de onderdelen en onderdeelgroepen welke in de plaat zijn opgenomen en welke in vorm verschillen ; met elk afgebeeld onderdeel correspondeert een nummer of meerdere nummers welke onderling gekenmerkt zijn door een afzonderlijke variërende aanduiding of een code-merkteken.

en eventueel uit een tabel waarin aanvullende gegevens zijn vermeld, zoals begin van uitgave en verdere aanduidingen. Deze tabellen zijn geplaatst, hetzij onderaan de afbeelding, hetzij op de bladzijde naast de afbeelding.

Opmerkingen : De verklaring van de betekenis van de in elke lijst gebruikte aanduidingen en code-merken is in de lijst no. 05.00 opgenomen.

Achterin de catalogus is een **numerieke inhoudsopgave** opgenomen, waarin de onderdeelnummers en de daarmee corresponderende nummers van de betreffende platen zijn vermeld, evenals het aantal onderdelen per wagen, met uitzondering van het aantal genormaliseerde bouten. In het document P. R. 830 is de betekenis van de codenummers van de genormaliseerde bouten opgenomen.

GEBRUIKSAANWIJZING

Bepalen van het onderdeelnummer wanneer de soort van het onderdeel bekend is

1. Zoek in de **inhoudsopgave** de plaat welke betrekking heeft op het orgaan waarvan het betreffende onderdeel deel uitmaakt.
2. Zoek in de catalogus deze plaat op, rekening houdend met eventueel afwijkende gegevens, zoals begin van uitgave en afwijkende aanduiding welke de plaat kenmerken.
3. Wanneer de plaat gevonden is, zoekt men daarin de afbeelding van het gewenste onderdeel op. Bij deze afbeelding staan één of meer nummers ; kies hieruit het juiste nummer, rekening houdend met de kenmerkende codemerktekens of aanduidingen. De aanduidingen in cijfers of letters bij het onderdeelnummer verwijzen naar de aanvullende nummers en aanwijzingen (indien van toepassing), welke zijn vermeld in de tabellen onder de plaat of op de tegenoverliggende bladzijde.

Controle door de filialen, agenten of importeurs van een bestelbon, opgesteld door een subagent of een client, die gebruik heeft gemaakt van de in zijn bezit zijnde documentatie.

1. Zoek in de **numerieke inhoudsopgave** aan de hand van het in de bestelbon gegeven onderdeelnummer de betreffende plaatnummers op.
2. Raadpleeg de platen om te controleren of het opgegeven onderdeelnummer wel het juiste is, rekening houdend met begin van uitgave van het nummer en het wagennummer of nummer van het orgaan waarvoor het onderdeel wordt besteld.

Identificatie van een onderdeel aan de hand van de afbeelding, wanneer het onderdeelnummer bekend is.

1. Zoek het nummer van de betreffende platen aan de hand van het juiste onderdeelnummer in de numerieke inhoudsopgave.
2. Raadpleeg de platen.

ALGEMENE VERKOOPSVORWAARDEN

Zie de onderdelentarievenlijsten

INLEDNING

Föreliggande katalog innehåller en förteckning över reservdelar och kompletta enheter, som kan monteras vid reparation. Den gör det möjligt att exakt fastställa delarnas nummer och att identifiera dem med ledning av illustrationerna.

Varje detalj och varje enhet kan återfinnas på en bild, föreställande den huvudenhet i vilken detaljen ingår.

Varje planschsida har ett 4-siffrigt nummer av vilket de två första siffrorna motsvarar en kodbeteckning för huvudenheten eller organet ifråga ; avbildningen kan ha en variant eller en konstruktionsändring med utgång från ett visst fabriktionsnummer och i sådant fall finnes två likartade planscher.

En plansch består av :

Avbildning av delarna och den enhet i vilken dessa ingår ; till varje avbildad detalj svarar ett eller flera reservdelsnummer som sinsemellan karakteriseras genom en variant eller en kodbeteckning.

Eventuellt av en tablå, som ger kompletterande upplysningar såsom från vilket fabriktionsnummer en viss detalj monteras och vilka delar, som erfordras vid utbyte. Dessa tablåer återfinnes antingen längst ned på planschen eller på ett blad intill planschen.

Anmärkning : Förklaring till de märken och kodbeteckningar, som finnes på varje plansch, återfinnes på plansch nr. 05.00.

I slutet av katalogen finnes en **referenslista** mellan reservdelsnummer och planschnummer såväl som uppgift på det antal, som åtgår av varje detalj, (med undantag för numren på bultar av standardtyp).

ANVÄNDNING

Fastställande av numret på en viss reservdel tillgår på följande sätt :

1. Sök i **bildregistret** upp den bild som omfattar den huvudenhet i vilken den aktuella delen ingår eller med vilken den sammanhängar.
2. Sök upp denna plansch i katalogen och tag därvid hänsyn till eventuellt förekommande variant- eller fabriktionsnummer.
3. Då den önskade planschen återfunnits skall den eftersökta delen uppsökas. Till den avbildade delen finnes ett eller flera reservdelsnummer och man skall välja det nummer, som motsvarar de märken eller kodbeteckningar som betecknar den del man vill ha.

De siffror eller bokstäver som kan förekomma framför eller efter ett reservdelsnummer hänvisar till kompletterande upplysningar om detaljen och återfinnes i en tablå längst ned på sidan eller på vidstående sida.

Filialers och centralimportörens kontroll av beställningssedel, som utskrivits av en representant eller en kund med ledning av tillgänglig dokumentation.

1. Leta i nummerregistret med ledning av det reservdelsnummer som framgår av beställningssedeln, reda på numret på motsvarande bild.
2. Kontrollera med ledning av planschen att det uppgivna reservdelsnumret är det riktiga med hänsyn till det uppgivna fabriktionsnumret.

Identifiering med ledning av en bild av en detalj vars nummerbeteckning är känd :



1. Sök med ledning av nummerregistret upp numret på den bild som upptar den aktuella detaljen.
2. Slå upp denna bild.




ALLMÄNNA FÖRSÄLJNINGSVILLKOR

Se Reservdelsprislista

+	Pièce à épuiser.	Auslaufende Teile.	Pieza que hay que agotar.	Onderdeel komt te vervallen. levering zolang de voorraad strekt
	Use up stock.	Dele til at opbruge.	Pezzo da esaurire.	Utforsäljes
⊕	Après épuisement, prévoir.	Nach Auslaufen vorsehen.	Una vez agotada, prever.	Te gebruiken nadat de bestaande voorraad is uitgeput.
	After exhaustion of stock, supply.	Efter udgået lager bestil.	Dopo esaurimento prevedere.	Efter utförsäljning levereras.
👁️	Voir planche ou voir page.	Siehe Bildtafel oder Seite.	Ver lámina o ver página.	Zie afbeelding of blz.
	" See plate " or " see page "	Se planche eller se side	Vedere tavola o vedere pagina	Se plansch eller sida.
↙	Pour.	Für	Para	Voor
	For.	Til.	Per	För
↘	Sauf.	Ausser	Excepto.	Uitgezonderd.
	Except.	Uden.	Ecceetto.	Utom
👉	Direction à gauche.	Links-Lenkung.	Dirección a la izquierda.	Links stuur
	L. H. drive.	Venstrestyret.	Guida a sinistra.	Vänsterstyrd.
👈	Direction à droite	Rechts-Lenkung.	Dirección a la derecha.	Rechts stuur.
	R. H. drive.	Højrestyret.	Guida a destra.	Hogerstyrd.
☐	Équipement facultatif.	Ausrüstung nach Wunsch.	Equipo opcional.	Behoort niet tot de standaard-uitrusting.
	Optional equipment.	Valgfrit udstyr.	Equipaggiamento facoltativo.	Valfri utrustning.
➡ à bis a tot
 to til a till
&	et ,	Und.	y	en.
	And.	og.	e	Och.
🔧	Pièces à prévoir en supplément.	Teile zusätzlich vorzusehen.	Piezas suplementarias.	Aanvullend in voorraad te nemen onderdelen.
	Supplementary parts to be foreseen.	Bestilling af ekstradele.	Pezzi da prevedere in supplemento.	Supplementdelar.
!!!	Consignes d'interchangeabilité.	Anweisungen für die Auswechslung, symbolisiert durch.	Consignas de intercambiabilidad, simbolizadas por.	Aanwijzingen betreffende verwisselbaarheid, aangeduid door.
	Interchangeability instructions symbolised by.	Når udskifning tilrådes, bruges følgende tegn.	Istruzioni per l'intercambiabilità simbolizzati da.	Anvisningar för utbyte.

	Numéros de véhicules ou d'organes. Numbers of vehicles or units in question symbolised by.	Nummern der betreffenden Fahrzeuge oder Organe symbolisiert durch. Det pågældende vognnummer eller aggregatnummer med.	Números de vehículos o de órganos interesados, simbolizados por. Numeri dei veicoli o degli organi interessati simbolizzati da.	Serienummer van de betreffende wagens of organen aangeduid door. Vagn eller organ tillverkningsnummer.
	Son aigu. High pitch.	Hohe Tonlage. Skarp tone.	Sonido agudo. Suono acuto.	Høge toon. Høgtøn.
	Son grave. Low pitch.	Tiefe Tonlage. Mark tone.	Sonido grave. Suono grave.	Lage toon. Lågtøn.
	Voiture à transmission automatique. Car fitted with automatic transmission.	Fahrzeuge mit Schaltautomatik. Vogn med automatisk transmission.	Coche con transmisión automática. Veicolo a trasmissione automatica.	Wagen met automatische transmissie. Automatväxlat fordon.
	Denture extérieure : Nombre de dents. (exemple 10 dents) External teeth : Number of teeth (For Example : 10 teeth)	Außere Verzahnung : Anzahl der Zähne (Beispiel : 10 Zähne) Udvendige tænder : Antal tænder (For eksempel : 10 tænder)	Dentado exterior : Número de dientes (ejemplo : 10 dientes) Dentatura esterna : numero dei denti (esempio : 10 denti)	Uitwendige vertanding : Aantal tanden (voorbeeld : 10 tanden) Bommar, utvändiga : Antal (exempel : 10 st)
	Denture intérieure : Nombre de dents. (exemple 10 dents) Internal teeth : Number of teeth (For Example : 10 teeth)	Innere Verzahnung : Anzahl der Zähne (Beispiel : 10 Zähne) Udvendige tænder : Antal tænder (For eksempel : 10 tænder)	Dentado interior : Número de dientes (ejemplo : 10 dientes) Dentatura interna : numero dei denti (esempio : 10 denti)	Inwendige vertanding : Aantal tanden (voorbeeld : 10 tanden) Bommar, invändiga : Antal (exempel : 10 st)
	Nombre de dents. Number of teeth.	Anzahl der Zähne. Tandantal.	Número de dientes. Numero di denti.	Aantal tanden. Antal kuggar.
	Unité de vente. Sold in following quantities.	Verkaufseinheit. Salgsenhed.	Unidad de venta. Unità di vendita.	Verkoopseenheid. Försäljningslängd.
	Vente en longueur de fabrication. Sold in manufactured length.	Verkauf nach Fabrikationslängen. Salg efter fabrikationslængde.	Venta a la longitud de fabricación. Vendita in lunghezza di fabbricazione.	Verkoop in fabricagelengte. Försäljning per tillverkningslängd.
	Ou bien. Or.	Oder. Eller.	O bien. Oppure.	Of wel. Eller.
	Admission. Inlet.	Einlass. Indsugning.	Admisión. Aspirazione.	Inlaat. Insugning.
	Échappement. Exhaust.	Auspuff. Udblæsning.	Escape. Scarico.	Uitlaat. Avgassystem.

	Pièces vendues en collection sous un seul numéro. Parts sold as a kit under one part number	Unter einer einzigen Nummer als Satz verkaufte Teile	Piezas vendidas por colecciones bajo un solo número	Onderdelen, die als set onder één nummer verkocht worden.
	Emplacement du marquage sur l'ensemble ou la pièce. Position of the marking on the assembly or the part.	Lage der Markierung am Teil oder an der Baugruppe. Placering af mærkningen på enheden eller delen.	Emplazamiento de la marca en el conjunto o en la pieza. Spazio riservato al contrassegno di riferimento sul complessivo o sulla parte.	Plaats van het typeplaatje van de groep of het onderdeel. Plats för typskylt.
1	1 ^{re} vitesse. 1st speed.	1. Gang. 1. gear.	1 ^a velocidad. 1a velocidad.	1e versnelling. 1:an.
2	2 ^{de} vitesse. 2nd speed.	2. Gang. 2. gear.	2 ^a velocidad. 2a velocidad.	2e versnelling. 2:an.
3	3 ^{de} vitesse. 3rd speed.	3. Gang. 3. gear.	3 ^a velocidad. 3a velocidad.	3e versnelling. 3:an.
4	4 ^{de} vitesse. 4th speed.	4. Gang. 4. gear.	4 ^a velocidad. 4a velocidad.	4e versnelling. 4:an.
1-2	1 ^{re} et 2 ^{de} vitesses. 1st and 2nd speeds.	1. und 2. Gang. 1. og 2. gear.	1 ^a y 2 ^a velocidades. 1a e 2a velocidad.	1e en 2e versnelling. 1:an och 2:an.
2-3	2 ^{de} et 3 ^{de} vitesses. 2nd and 3rd speeds.	2. und 3. Gang. 2. og 3. gear.	2 ^a y 3 ^a velocidades. 2a e 3a velocidad.	2e en 3e versnelling. 2:an och 3:an.
3-4	3 ^{de} et 4 ^{de} vitesses. 3rd and 4th speeds.	3. und 4. Gang. 3. og 4. gear.	3 ^a y 4 ^a velocidades. 3a e 4a velocidad.	3e en 4e versnelling. 3:an och 4:an.
R	Marche arrière. Reverse.	Rückwärtsgang. Bak-gear.	Marcha atrás. Retro marcia.	Achteruit. Back
1R	1 ^{re} vitesse - Marche arrière. 1st speed - Reverse.	1. Gang - Rückwärtsgang. 1. gear - Bak-gear.	1 ^a velocidad - Marcha atrás. 1a velocidad - Retro marcia.	1e versnelling - Achteruit. 1:an - Back.

	Cabriolet.	Cabriolet.	Cabriolé.	Cabriolet.
	Cabriolet.	Cabriolet.	Cabriolet.	Cabriolet.
	Convertible.	Hard-Top.	Convertible.	Cabriolet met losse hardtop.
	Convertible (removable hard top).	Cabriolet m/hardtop (Convertible).	Convertibile.	Hard-top.
	Coupé.	Coupé.	Cupé.	Coupé.
	Coupe (fixed hard top).	Coupé.	Coupé.	Kupé.
.../000	Numéro d'équipement.	Ausrüstungsnummer.	Número de su equipo.	Ultrustingsnummer.
	Equipment version number.	Udstyrsnummer.	Numero di equipaggiamento.	Utrustningsnummer.
A	Ampère.	Ampere.	Amperio.	Ampère.
	Ampere.	Ampere.	Ampere.	Ampère.
Ah	Ampère-heure.	Amperestunde.	Amperio-Hora.	Ampère-uur.
	Amp/hour.	Amperetimer.	Ampere-ora.	Ampère-timmar.
BP	Boîte-pont.	Getriebe-Differential.	Caja-puente.	Versnellingsbak-differentieel.
	Gearbox-differential.	Gearkasse-Differentiale.	Gruppo cambio-differenziale.	Växellåda - bakaxel.
BV	Boîte de vitesses.	Wechselgetriebe.	Caja de velocidades.	Versnellingsbak.
	Gearbox.	Gearkasse.	Scatola cambio.	Växellåda.
C	Couleur.	Farbtönung.	Color.	Kleur.
	Colour.	Farve.	Colore.	Färg.
EC	Embrayage classique.	Kupplung (klassisch).	Embrague clásico.	Normale koppeling.
	Standard clutch.	Almindelig kobling.	Frizione classica.	Konventionell koppling.
ER	Échange réparation.	Austausch-Teile und Aggregate.	Cambio de reparación.	Reparatie ruilonderdeel.
	Service exchange.	Ombytningsdel.	Sostituzione riparazione.	Utbytessystem.
F	Feutre.	Filz.	Fieltro.	Vilt.
	Felt.	Filt.	Feltro.	Filt.

g	Poids en grammes.	Gewicht in gramm.	Peso en gramos.	Gewicht in gr.
	Weight in grammes.	Vægt i gram.	Peso in grammi.	Vikt i gram.
ISO	International Standardisation Organisation.	International Standardisation Organisation.	International Standardisation Organisation.	Internationale Standaardiserings Organisatie.
	International Standardisation Organisation.	International Standardiserings Organisation.	International Standardisation Organisation.	Internationella standardiseringsorganisationen
M	Moquette.	Boden- und Sitzverkleidungsplüsch.	Alfombrilla.	Pluche-weefsel.
	Carpeting.	Fløjl.	Moquette.	Plysch.
MOT	Moteur.	Motor.	Motor.	Motor.
	Engine.	Motor.	Motore.	Motor.
NT	Note Technique	Technische Note	Nota Técnica	Technische Mededeling
	Technical Note		Nota Tecnica	
P	Percalé.	Perkal (Baumwollgewebe).	Percal.	Geprepareerd katoen.
	Coated cambric muslin.	Plasticlærred.	Percalle.	Plastbehandlad väv.
S	Simili-cuir.	Kunstleder.	Simil cuero.	Kunstleder.
	Imitation leather.	Kunstläder.	Finta pelle.	Konstläder.
SI	Système international.	Internationales System.	Sistema internacional.	Internationaal Systeem.
	International system.	Internationalt system.	Sistema internazionale.	Internationellt system.
T	Tissus.	Stoff.	Telas.	Weefsel.
	Cloth.	Stof.	Tessuto.	Tyg.
V	Volts.	Volt.	Voltio.	Volt.
	Volts.	Volt.	Volt.	Volt.
VEH	Véhicule.	Fahrzeug.	Vehículo.	Wagen.
	Vehicle.	Vogn.	Veicolo.	Vagn.
W	Watt.	Watt.	Vatio.	Watt.
	Watt.	Watt.	Watt.	Watt.

Les poids et mesures sont indiqués en système métrique.	Gewichte und Längenmasse sind nach dem Dezimalsystem aufgeführt.	Los pesos y medidas se indican en el sistema métrico.	Maten en gewichten zijn in metrische waarden opgegeven.
Weights and measures are in metric units.	Vægt og mål er anført efter det metriske system.	I pesi e le misure sono indicati secondo il sistema metrico.	Vikt och längd enligt decimal- och meter-system.
Les cotes non suivies de symbole sont en millimètres.	Masse ohne Einheitsangabe sind in Millimetern ausgedrückt.	Las cotas no seguidas de símbolo indican milímetros.	De maten waar geen teken achter staat zijn in millimeters.
Those dimension which have no following symbol are in millimetres.	Mål uden signaturforklaring er mm.	Le quote non seguite dal simbolo sono in millimetri.	När beteckning saknas är längden angiven i millimeter.

Der Franzose

Origine	Traduction Française	1	2	3	4	5	6	Origine	Traduction Française	1	2	3	4	5	6
Açores		21	21	21	21	21	201/207	El Salvador		21	21	21	21	21	201
Aden		75	80	80	80	80	800	España	Espagne	21	21	21	21	21	201
Afghanistan		55	28	28	28	28	211	Ethiopia	Ethiopie	43	26	26	26	26	213
Algérie Rép.		01	10	20	20	20	200	France		01	10	10	10	10	100
Andorra	Andorre	21	21	21	21	21	201	Gabon Rép.		20	20	20	20	23	210
Angola		55	28	21	21	28	211/217	Gambia	Gambie	93	88	80	80	22	214
Antilles Néerlandse	Antilles Hollandaise	21	21	21	21	28	211	Gaza - Zone					21	28	211
Arabie	Arabie	21	21	21	21	28	211	Ghana		75	80	80	80	88	810
Argentina	Argentine							Gibraltar		21	21	21	21	21	201
Australia	Australie	75	80	80	80	80	800	Great Britain	Grande Bretagne	75	80	80	80	80	800
Bahamas		77	80	80	80	88	810	Guadeloupe		20	20	20	20	23	210
Bahrein		22	22	22	22	22	214	Guam		70	70	70	70	70	700
Belgie	Belgique	75	80	80	80	88	810	Guatemala		20	20	20	20	23	210
Bermudes		02	11	11	11	11	101	Guyane Brit.		40	26	26	26	26	213
Bolivie		77	80	80	80	80	800	Guinée Espagnola	Guyane Esp.	75	80	80	80	80	800
Bornéo		43	26	26	26	26	213	Guinée Portuguesa	Guinée Portu.	21	21	21	21	21	201
Brasil	Brésil	21	21	21	21	28	211	Guinée Rép.		55	28	28	21	28	211/217
Bulgaria	Bulgarie	24	21	21	21			Guyane Française		20	20	20	20	20	200
Burundi								Haïti		20	20	20	20	20	200
Cabo Verde	Cap Vert (Iles)	55	28	28	28	28	211/217	Haute-Volta Rép.		21	21	21	21	28	211
Cambodge		20	20	20	20	23	210	Hellas	Grèce	20	20	20	21	23	210
Cameroun Rép.		20	20	20	20	23	210	Honduras Rép.		21	21	21	21	21	201
Canada		14	41	41	41	41	240	Hong-Kong		40	26	26	26	26	213
C.C.C.P.	U.R.S.S.	50	29	29	29			Inde		75	80	80	80	80	800
Centrafricaine Rép.		20	20	20	20	23	210	Indonésie							
Ceskoslovensko	Tchécoslovaquie	24	21	21	21			Irak		94	89	89	89		
Ceylan		75	80	80	80	88	810	Iran		55	28	28	28	28	211
Chanel Islands	Iles anglo-normande	70	70	70	70	70	700	Island	Islande	21	21	28	28	28	211
Chile	Chili	21	21	21	21	21	201	Israël		13	40	41	41	41	240
China	Chine							Italie		14	41	42	42	42	242
Colombia	Colombie	40	26	26	26	26	213	Jamaïque		75	80	80	80	80	800
Comores								Japon		76	81	81	81	81	811
Costa Rica		21	21	21	21	21	201	Jordanie		55	28	28	28	28	211
Cote Franc. des Somalis		20	20	20	20	23	210	Jugoslavia	Yougoslavie	50	21	21	21		
Cote d'Ivoire Rép.		20	20	20	20	23	210	Kenya		85	86	86	86	87	803
Cuba		55	28	28	28			Korea	Corée	21	21	21	21	28	211
Cyprus	Chypre	75	80	80	80	88	810	Koweït							
Dahomey Rép.		20	20	20	20	23	210								
Danmark	Danemark	06	15	15	15	15	122								
Deut. Bundesrepublik	Allemagne Fédérale	03	12	12	12	12	120								
Deut. Demokratische Rép.	Rép. Dém. All.	45	18	18	18										
Dominica Republica	Rép. Dominicaine	21	21	21	21	28	211								
Eire	Rép. d'Irlande	70	70	72	72	72	701								
Ecuador	Ecuateur	43	26	26	26	26	213								

1 VEH n° 1 ⇔ VEH n° 13365

4 VEH n° 18986 ⇔ VEH n° 20820

2 VEH n° 13366 ⇔ VEH n° 16549

5 VEH n° 20821 ⇔ VEH n° 28225

3 VEH n° 16550 ⇔ VEH n° 18985

6 VEH n° 28226 ⇔ VEH n°

Spécification des équipements en fonction des destinations

Equipment version specification
to suit destinationAusrüstungsnummern für die
einzelnen BestimmungslanderSpécification af udstyr
efter bestemmelsenEspecificación de los equipos en
función de las destinacionesSpecifica degli equipaggiamenti in
funzione dei paesi di destinazioneOmschrijving der uitrusting
afhankelijk van bestemmingSpécifiering av olika
utrustnings destinationer

Origine	Traduction Française	1	2	3	4	5	6	Origine	Traduction Française	1	2	3	4	5	6
Laos		20	20	20	20	23	210	Répub. du Rwanda							
Leeward Islands	Iles sous le Vent	75	80	80	80	88	810	Répub. Malgache		20	20	20	20	23	210
Liban		21	21	21	21	28	211	Reunion (La)		20	20	20	20	23	210
Liberia		22	22	22	22	22	214	Rhodésie		85	86	86	86	86	803
Libye		21	21	21	21	21	201	Roumanie		24	21	21	21	21	201
Liechtenstein								Roméania							
Luxembourg		02	11	11	11	11	101	Saint-Marin							
Madeira	Madère	21	21	21	21	21	201/207	St. Pierre Miquelon		14	41	41	41	41	240
Magyarország	Hongrie	50	29	29	29			Sao-Tome		55	28	28	21	28	211/217
Malaya	Malaisie	75	80	80	80	80	800	Schweiz	Suisse	11	30	30	30	30	140
Malawi		85	86	86	86	87	803	Sénégal		20	20	20	20	23	210
Mali Rép.		20	20	20	20	23	210	Shqipëria R.P.	Albanie	55	28	28	28		
Malta	Malte	75	80	80	80	88	810	Sierra-Leone		75	80	80	80	88	810
Maroc Roy.		01	10	10	10	10	100	Somaliland	Somalie Rép.	21	21	24	24	24	202
Maroc Esp.		21	21	21	21	21	201	South Africa Rép.	Afrique Sud Rép.	85	86	86	86	86	803
Martinique		20	20	21	21	23	210	South West Africa	S-O Africaïn	85	86	86	86	86	803
Mauritanie Rép.		20	20	20	20	23	210	Soudan	Soudan	93	88	88	88	88	810
Mexique		40	26	26	26	26	213	Suomi	Finlande	13	40	40	40	40	241
Mozambique		76	81	81	81	81	811/817	Suriname	Guyane Holl.	21	21	21	21	21	201
Mauritius	Ile Maurice	75	80	80	80	88	810	Sverige	Suède	76	81	81	81	81	811
Nederland	Hollande	02	11	11	11	11	101	Syrie		13	40	40	42	42	241/242
Nicaragua		21	21	21	21	21	201	Tahiti		21	21	21	21	28	211
Niger Rép.		20	20	20	20	23	210	Taiwan		20	20	20	20	20	200
Nigeria		75	80	80	80	88	810	Tanzania	Formose						211
Norge	Norvège	13	40	40	40	40	241	Tanzanie	Tanzanie	85	86	86	86	87	803
Nlle Calédonie		20	20	20	20	20	200	Tchad Rép.		20	20	20	20	23	210
Nlle Guinée		75	80	80	80	80	800	Thailand		76	81	81	81	81	811
Nilles Hébrides		20	20	20	20	20	200	Togo Rép.		20	20	20	20	23	210
New Zealand	Nlle Zélande	75	80	80	80	80	800	Trinidad	Trinité	75	80	80	80	80	800
Osterreich	Autriche	05	14	14	14	14	121	Tunisie Rep.		01	10	10	10	10	100
Pakistan		93	88	88	88			Turkiye	Turquie	55	28	28	28	28	211
Panama		21	21	21	21	21	201	Uganda	Ouganda	85	86	86	86	87	803
Paraguay		21	21	21	21	28	211	Union of Burma	Birmanie	93	88	88	88	88	810
Peru	Pérou	40	26	26	26	26	213	Uruguay		55	21	21	21	28	211
Philippines		21	21	21	21	28	211	U.S.A	Etats-Unis d'Amér.	16	44	44	44	44	243
Polska	Pologne	50	29	29	29			Venezuela		21	21	21	21	21	201
Portugal		21	21	21	21	21	201/207	Vietnam-Nord		20	20	20	20		
Porto-Rico							206	Vietnam-Sud		20	20	20	20	23	200/210
Qatar		21	21	21	21	21	201	Wallis et Futuna	Iles du Vent	75	80	80	80	88	810
Rép. Arabe Unie		21	21	21	21	28	211	Windward Islands							
Rép. du Congo		20	20	20	20	23	210	Yemen							
Rép. Démocrat. Congo		21	21	21	21	28	211	Zambia	Zambie					86	203

1 VEH n° 1 ⇔ VEH n° 13365

4 VEH n° 18986 ⇔ VEH n° 20820

2 VEH n° 13366 ⇔ VEH n° 16549

5 VEH n° 20821 ⇔ VEH n° 28225

3 VEH n° 16550 ⇔ VEH n° 18985

6 VEH n° 28226 ⇔ VEH n°

- 4 Seules les pièces de détail de l'ALLUMEUR (monté d'origine) sont fournies en rechange. Pour le remplacement de cet ALLUMEUR. Fournir : 8 556 398 - 1 - Planche 18.05.
- 5 Le montage de cette pièce nécessite une opération de soudure.
- 7 Seules les pièces de détail de l'ALLUMEUR (monté d'origine) sont fournies en rechange. Pour le remplacement de cet ALLUMEUR. Fournir : 8 557 926 - 1 - Planche 18.14.
- 10 Pour étrier sans ressort stabilisateur.
- 11 Pour étrier avec ressort stabilisateur.
- 31 I - Ce carburateur est marqué : d'un nombre d'une lettre et d'un deuxième nombre.
a) Le 1^{er} nombre indique le quantième du mois :
Ex. : 31 = 31^e jour.
b) La lettre indique le mois de fabrication :
Ex. : C = Mars.
c) Le 2^e nombre indique l'année :
Ex. : 64 = 1964.
II - Ce marquage est à utiliser comme chiffre d'application.
- 39 Saignée circulaire sur écrou DE = 37,1 pour étrier avec repère bleu sur écrou.
- 40 Saignée circulaire sur écrou.
Capuchon DE = 40/41, pour étrier avec repère vert.
- 41 VEH n° 5 218 à VEH n° 9 315.
Repère bleu sur écrou, capuchon de 37,1.
VEH n° 9 316 à VEH n°
Repère vert sur écrou, capuchon de 40.41.
- 51 Non monté en série note N.T. n° 258.
- 56 Seules les pièces de détail de l'ALLUMEUR (monté d'origine) sont fournies en rechange. Pour le remplacement de cet ALLUMEUR. Fournir : 8 556 362 - 1 - Planche 18.12.
- 64 Cet allumeur est marqué de deux lettres et d'un chiffre, le marquage est frappé sur le carter de l'allumeur.
a) La 1^{re} lettre signifie le mois de fabrication :
A = Janvier G = Juillet
B = Février H = Août
C = Mars I = Septembre
D = Avril J = Octobre
E = Mai K = Novembre
F = Juin L = Décembre
b) Le chiffre indique l'année :
Ex. : 4 = 1964.
c) La 2^e lettre indique la modification du four-nisseur :
Ex. : B = I.S.O.
Ce marquage est à utiliser comme chiffres d'application.
- 102 Le marquage est composé de trois chiffres.
a) Les deux premiers chiffres indiquent la semaine.
b) Le troisième chiffre indique l'année du millésime :
Ex. : 16.5 = 16^e semaine de l'année 1965.
Ce marquage est à utiliser comme chiffres d'application.
- 103 Le marquage est composé de trois chiffres :
a) Le premier chiffre indique le mois.
b) Les deux derniers chiffres indiquent l'année :
Ex. : 6.64 = Juin 1964.
Ce marquage est à utiliser comme chiffres d'application.
- 104 R 1 133 - Voiture à transmission automatique.
22/23/26/28/30/40/41/42/81/87/88/140/210/211
213/214/217/240/241,242/243/803/810/811/817.
Fournir :
1 - MOTEUR nu (A équiper par la clientèle)
- 105 MOT 688.03 N° 1 à MOT N° 26 241.
MOT 688.07 N° 1.
Pièces à prévoir en supplément :
608 331 902 - 2 -
608 348 802 - 2 -
1 081 301 080 - 2 -
Opération à effectuer :
Percer la traverse à 10,5 mm au lieu de 8,5 mm pour le passage des vis fixant le moteur.
- 111 Ce carburateur est marqué :
32 DIR 3-203 : Jusqu'à Janvier 1967.
32 DIR 4-204 : A partir de Janvier 1967.
VEH N° 20 821 à MOT 688-03 N° 25 555.
Pièce à prévoir en supplément :
8 558 127 - 1 -

- 4** Only detail parts of the distributor are supplied as spares.
When replacing this distributor.
Supply : 8 556 398 - 1 - Page 18.05.
- 5** A welding operation will be necessary in order to fit this component.
- 7** Only detail parts of the distributor are supplied as spares.
When replacing this distributor.
Supply : 8 557 926 - 1 - Page 18.14.
- 10** For callipers without stabilising spring.
- 11** For callipers with stabilising spring.
- 31** I - This carburettor is marked : with a number, a letter and a second number.
a) The first number indicates the day of the month :
for example : 31 = 31st day.
b) The letter indicates the month of manufacture :
for example : C = March.
c) The second number indicates the year :
for example : 64 = 1964.
II - This reference is to be used as an introduction number.
- 39** Circular groove on nut OD = 37,1 for calliper with blue reference mark on the nut.
- 40** Circular groove on nut.
Cap OD = 40/41 for calliper with green reference mark.
- 41** VEH No. 5 218 and VEH No. 9 315.
Blue reference mark on the nut 37.1 cap.
VEH No. 9 316 and VEH No.
Green reference mark on the nut 40.41 cap.
- 51** Not fitted in production note N.T. No. 258.
- 56** Only detail parts of the distributor are supplied as spares.
When replacing this distributor.
Supply : 8 556 362 - 1 - Page 18.12.
- 64** This distributor is marked with two letters and a figure.
This is stamped on the distributor casing.
a) The letter indicates the month :
A = January G = July
B = February H = August
C = March I = September
D = April J = October
E = May K = November
F = June L = December
b) The figure indicates the year.
For example : 4 = 1964.
c) The second letter indicates the supplier's modification.
For example : B = I.S.O.
This marking is to be used as an introduction number.
- 102** The marking consists of three figures :
a) The first two figures indicate the week.
b) The third figure indicates the last digit of the year.
Ex. : 16.5 = 16th week of the year 1965.
This marking is to be used as an introduction number.
- 103** The marking consists of three figures :
a) The first figure indicates the month.
b) The last two figures indicate the year.
Ex. : 6.64 = June 1964.
This marking is to be used as an introduction number.
- 104** R 1 133 - Car fitted with automatic transmission.
22/23/26/28/30/40/41/42/81/87/88/140/210/211
213/214/217/240/241/242/243/803/810/811/817.
Supply :
1 - ENGINE stripped (To be equipped by the customer).
- 105** Type 688.03 engine, Nos 1 to 26 241.
Type 688.07 engine, No. 1.
Parts to be ordered in addition :
608 331 902 - 2 -
608 348 802 - 2 -
1 081 301 080 - 2 -
Operation to be carried out :
Drill 10,5 mm (.433") diameter holes in the cross member, instead of 8,5 mm (.334"), as clearance holes for the engine securing bolts.
- 111** This carburettor is marked :
32 DIR 3-203 : Up to January 1967.
32 DIR 4-204 : From January 1967 on wards.
VEH No. 20 821 to Type 688-03 engine No. 25 555.
Parts to be ordered in addition :
8 558 127 - 1 -

- 4 Für den serienmässig montierten Zündverteiler werden nur die Teile geliefert.
Beim Austausch des kompletten Verteilers bestellen : 8 556 398 - 1 - Bildtafel 18.05.
- 5 Bei Montage dieses Teiles müssen Schweißarbeiten durchgeführt werden.
- 7 Für den serienmässig montierten Zündverteiler werden nur die Teile geliefert.
Beim Austausch des kompletten Verteilers bestellen : 8 557 926 - 1 - Bildtafel 18.14.
- 10 Für Bremssattel ohne Anti-Geräuschfeder.
- 11 Für Bremssattel mit Anti-Geräuschfeder.
- 31 I - Dieser Vergaser hat nachstehende Markierung : eine Zahl ein Buchstabe, eine Zahl :
a) Die erste Zahl bestimmt den Tag des Monats :
Beispiel : 31 = 31. Tag.
b) Der Buchstabe bestimmt den Fabrikationsmonat :
Beispiel : C = März.
c) Die hintere Zahl bestimmt das Jahr :
Beispiel : 64 = 1964.
II - Diese Markierung wird als Hinweis für die Verwendung dienen.
- 39 Ringnute auf der Mutter DE = 37,1 für Bremssattel mit blauer Markierung auf der Mutter.
- 40 Ringnute auf der Mutter.
Abdeckung DE = 40/41. Für Bremssattel mit grüner Markierung.
- 41 Fahrzeug Nr. 5218 und Fahrzeug Nr. 9315. Blaue Markierung auf der Mutter - Kappe von 37,1.
Fahrzeug Nr. 9316 und Fahrzeug Nr. Grüne Markierung auf der Mutter - Kappe von 40,41.
- 51 Nicht serienmässig montiert, Mitteilung N.T. Nr. 258.
- 56 Für den serienmässig montierten Zündverteiler werden nur die Teile geliefert.
Beim Austausch des kompletten Verteilers bestellen : 8 556 362 - 1 - Bildtafel 18.12.
- 64 Dieser Zündverteiler ist durch zwei Buchstaben und eine Zahl gekennzeichnet, die auf dem Gehäuse eingestanzt sind.
a) Der erste Buchstabe bezeichnet den Monat :
A = Januar G = Juli
B = Februar H = August
C = März I = September
D = April J = Oktober
E = Mai K = November
F = Juni L = Dezember
b) Die Zahl bestimmt das Jahr.
Beispiel : 4 = 1964.
c) Der zweite Buchstabe entspricht der Variante.
Beispiel : B = I.S.O.
Diese Markierung ist als Anfangsnummer einer Änderung zu werten.
- 102 Die Kennnummer setzt sich aus drei Zahlen zusammen :
a) Die beiden ersten Zahlen bestimmen die Woche.
b) Die dritte Zahl entspricht der letzten Ziffer der Jahreszahl.
Beispiel : 16.5 = 16. Woche des Jahres 1965. Diese Kennnummer gilt als Anwendungshinweis.
- 103 Die Kennnummer setzt sich aus drei Zahlen zusammen :
a) Die erste Zahl bestimmt den Monat.
b) Die beiden letzten Zahlen entsprechen dem Jahr.
Beispiel : 6.64 = Juni 1964.
Diese Kennnummer gilt als Anwendungshinweis.
- 104 R 1133 - Fahrzeuge mit Schaltautomatik.
22/23/26/28/30/40/41/42/81/87/88/140/210/211
213/214/217/240/241,242/243/803/810/811/817.
Lieferrn :
1 - MOTOR (ohne Zubehör) Selbst zu kompletieren).
- 105 Motor 688.03 Nr. 1 bis Nr. 26 241.
Motor 688.07 Nr. 1.
Zusätzlich vorzusehende Teile :
608 331 902 - 2 -
608 348 802 - 2 -
1 081 301 080 - 2 -
Durchzuführende Arbeiten :
Die Traverse auf 10,5 mm statt 8,5 mm aufbohren zum Anbringen der Befestigungsschrauben des Motors.
- 111 Dieser Vergaser hat nachstehende Markierung :
32 DIR 3-203 : Bis Januar 1967.
32 DIR 4-204 : Ab Januar 1967.
Fahrzeug Nr. 20821 bis Motor 688-03 Nr. 25555.
Zusätzlich vorzusehende Teile :
8 558 127 - 1 -

- 4 Kun de enkelte dele i strømfordeleren (original-monteret) leveres som reservedel.
 Ved udskiftning af denne strømfordeler leveres :
 8 556 398 - 1 - Planche 18.05.
- 5 Montering af denne del kræver svejsning.
- 7 Kun de enkelte dele i strømfordeleren (original-monteret) leveres som reservedel.
 Ved udskiftning af denne strømfordeler leveres :
 8 557 926 - 1 - Planche 18.14.
- 10 Til ankerblok uden fjeder for vibrationsdæmper.
- 11 Til ankerblok med fjedor for vibrationsdæmper.
- 31 I - Denne karburator er mærket med et tal, et bogstav og et andet tal.
 a) Det første tal angiver månedsdagen :
 F. eks. : 31 = 31. dag.
 b) Bogstavet angiver fabrikationsmåneden :
 F. eks. : C = Marts.
 c) Det andet tal angivet året :
 F. eks. : 64 = 1964.
 II - Denne markning anvendes som fabri-
 kationskode.
- 39 Cirkelformet rille på møtrik DE = 37,1.
- 40 Cirkelformet rille på møtrik.
 Hætte DE = 40/41 til ankerblok, med grønt mærke.
- 41 Vogn serie-nummer 5 218 og vogn serie-nummer 9 315.
 Blat mærke på møtrik - hætte på 37,1.
 Vogn serie-nummer 9 316 og vogn serie-nummer
 Grønt mærke på møtrik - hætte på 40,41.
- 51 Ikke monteret i serie, meddelelse N.T. Nr. 258.
- 56 Kun de enkelte dele i strømfordeleren (original-monteret) leveres som reservedel.
 Ved udskiftning af denne strømfordeler leveres :
 8 556 362 - 1 - Planche 18.12.
- 64 Denne strømfordeler er mærket med to bogstaver og et tal.
 Mærkningen bankes in i strømfordelerens hus.
 a) Det første bogstav angiver måneden :
 A = Januar G = Juli
 B = Februar H = August
 C = Marts I = September
 D = April J = Oktober
 E = Mai K = November
 F = Juni L = December
 b) Tallet angiver året.
 f. eks. : 4 = 1964.
 c) Det andet bogstav angiver leverandørens ændring.
 f. eks. : B = I.S.O.
 Denne mærkning skal anvendes som henvisningsnummer.
- 102 Mærkningen består af tre tal :
 a) de to første tal angiver ugen.
 b) det tredje tal angivet året.
 f. eks. : 16,5 = 16. uge i året 1965.
 Denne mærkning skal anvendes som kode-nummer.
- 103 Mærkningen består af tre tal :
 a) det første tal angiver måneden.
 b) de to sidste tal angiver året.
 f. eks. : 6.64 = Juni 1964.
 Denne mærkning skal anvendes som kode-nummer.
- 104 R 1 133 - Vogn med automatisk transmission
 22/23/26/28/30/40/41/42/81/87/88/140/210/211
 213/214/217/240/241/242/243/803/810/811/817.
 Lever :
 1 - Nøgen motor (udstyres af kunden).
- 105 Motor 688.03 Nr. 1 til Motor Nr. 26 241.
 Motor 688.07 Nr. 1.
 Ekstra dele :
 608 331 902 - 2 -
 608 348 802 - 2 -
 1 081 301 080 - 2 -
 Foretag følgende :
 Bør 10,5 mm huller i traversen i stedet for 8,5 mm til gennemføring af motorens monteringsbolte.
- 111 Denne Karburator er mærket :
 32 DIR 3-203 : Indtil Januar 1967.
 32 DIR 4-204 : Fra Januar 1967.
 Vogn serie-nummer 20 821 til Motor 688-03 Nr. 25 555.
 Ekstra dele :
 8 558 127 - 1 -

- 4 Sólo las piezas sueltas del encendido (montado de origen) se suministran en repuesto.
 Para sustituir este encendido suminístrese :
 8 556 398 - 1 - Lámina 18.05.
- 5 El montaje de esta pieza requiere se haga una operación de soldadura.
- 7 Sólo las piezas sueltas del encendido (montado de origen) se suministran en repuesto.
 Para sustituir este encendido, suminístrese :
 8 557 926 - 1 - Lámina 18.14.
- 10 Para estribo sin resorte estabilizador.
- 11 Para estribo con resorte estabilizador.
- 31 I - Este carburador va marcado con : un número, una letra y un 2º número :
 a) el primer número indica el día del mes :
 ejemplo : 31 = 31º día.
 b) la letra indica el mes de fabricación :
 ejemplo : C = Marzo.
 c) el segundo número indica el año :
 ejemplo : 64 = 1964.
 II - Esta marcación debe utilizarse como cifra de aplicación.
- 39 Entalladura circular sobre tuerca DE = 37,1 para estribo con marca azul sobre la tuerca.
- 40 Entalladura circular sobre la tuerca.
 Capuchón DE = 40/41. Para estribo con marca azul.
- 41 VEH nº 5 218 y VEH nº 9 315.
 Marca azul en la tuerca - Capuchón de 37,1.
 VEH nº 9 316 y VEH nº
 Marca verde en la tuerca - Capuchón de 40,41.
- 51 No montado en serie : Nota N.T. nº 258.
- 56 Sólo las piezas sueltas del encendido (montado de origen) se suministran en repuesto.
 Para sustituir este encendido suminístrese :
 8 556 362 - 1 - Lámina 18.42.
- 64 Este distribuidor de encendido lleva una marca de dos letras y un número.
 La marca va grabada en el cárter del distribuidor de encendido.
 a) La primera letra indica el mes :
 A = Enero G = Julio
 B = Febrero H = Agosto
 C = Marzo I = Septiembre
 D = Abril J = Octubre
 E = Mayo K = Noviembre
 F = Junio L = Diciembre
 b) El número indica el año :
 ejemplo : 4 = 1964.
 c) La segunda letra indica la modificación del proveedor :
 ejemplo : B = I.S.O.
 Esta marca debe aplicarse como cifra de aplicación.
- 102 La marca consta de tres cifras :
 a) Las dos primeras cifras indican la semana.
 b) La tercera cifra indica el año.
 Ejemplo : 16.5 = 16ª semana del año 1965.
 Las cifras de esta marca deben utilizarse como cifras de aplicación.
- 103 La marca consta de tres cifras :
 a) La primera cifra indica el mes.
 b) Las dos últimas cifras indican el año :
 Ejemplo : 6.64 = Junio de 1964.
 Las cifras de esta marca deben utilizarse como cifras de aplicación.
- 104 R 1 133 - Coche con transmisión automática :
 22/23/26/28/30/40/41/42/81/87/88/140/210/211
 213/214/217/240/241/242/243/803/810/811/817.
 Suministrar :
 1 - MOTOR desnudo (lo equipará la clientela).
- 105 Motor 688.03 Nº 1 a Motor Nº 26 241.
 Motor 688.07 Nº 1.
 Piezas a prever en suplemento :
 608 331 902 - 2 -
 608 348 802 - 2 -
 1 081 301 080 - 2 -
 Operación a efectuar :
 Horadar el travesano a 10,5 mm en vez de 8,5 mm para paso de los tornillos que sujetan el motor.
- 111 Este carburador va marcado con :
 32 DIR 3-203 : Hasta Enero 1967.
 32 DIR 4-204 : A partir de Enero 1967.
 VEH Nº 20 821 a MOT 688-03 Nº 25 555.
 Piezas a prever en suplemento :
 8 558 127 - 1 -

- 4** Soltanto i pezzi del distributore d'accensione (montato all'origine) sono forniti come ricambio.
Per la sostituzione di questo distributore d'accensione, fornire : 8 556 398 - 1 - Tavola 18.05.
- 5** Il montaggio di questo particolare necessita una operazione di saldatura.
- 7** Soltanto i pezzi del distributore d'accensione (montato all'origine) sono forniti come ricambio.
Per la sostituzione di questo distributore d'accensione, fornire : 8 557 926 - 1 - Tavola 18.14.
- 10** Per staffa senza molla stabilizzatrice.
- 11** Per staffa con molla stabilizzatrice.
- 31** I - Questo carburatore è contrassegnato : da un numero, da una lettera e da un secondo numero :
a) il primo numero indica il giorno del mese :
esempio : 31 = 31esimo giorno.
b) la lettera indica il mese di fabbricazione :
esempio : C = Marzo.
c) il secondo numero indica l'anno :
esempio : 64 = 1964.
II - Questo notamento va utilizzato come cifra di applicazione.
- 39** Scanalatura circolare su dado DE = 37,1 per staffa con contrassegno blu sul dado.
- 40** Scanalatura circolare sul dado.
Cappello DE = 40/41 per staffa con contrassegno verde.
- 41** VEH n° 5 218 e VEH n° 9 315.
Contrassegno blu sul dado - Cappuccio da 37,1.
VEH n° 9 316 e VEH n°
Contrassegno verde sul dado - Cappuccio da 40,41.
- 51** Non montato in serie, nota N.T. n° 258.
- 56** Soltanto i pezzi del distributore d'accensione (montato all'origine) sono forniti come ricambio.
Per la sostituzione di questo distributore d'accensione, fornire : 8 556 362 - 1 - Tavola 18.12.
- 64** Lo spinterogeno è contrassegnato da due lettere e una cifra.
Il contrassegno è inciso sul carter dello spinterogeno.
a) La prima lettera indica il mese :
A = Gennaio G = Luglio
B = Febbraio H = Agosto
C = Marzo I = Settembre
D = Aprile J = Ottobre
E = Maggio K = Novembre
F = Giugno L = Dicembre
b) La cifra indica l'anno :
Esempio : 4 = 1964.
c) La seconda lettera indica la modifica del fornitore :
Esempio : B = I.S.O.
Questo contrassegno è da considerare come cifra di applicazione.
- 102** Il contrassegno di riferimento è composto da tre cifre :
a) Le due prime cifre indicano la settimana.
b) La terza cifra indica l'anno del millesimo :
Esempio : 16.5 = 16° settimana dell'anno 1965.
Questo contrassegno è da considerare come cifre di applicazione.
- 103** Il contrassegno di riferimento è composto da tre cifre :
a) La prima cifra indica il mese.
b) le due ultime cifre indicano l'anno :
Esempio : 6.64 = Giugno 1964.
Questo contrassegno è da considerare come cifre di applicazione.
- 104** R 1 133 - Veicolo a trasmissione automatica :
22/23/26/28/30/40/41/42/81/87/88/140/210/211
213/214/217/240/241,242/243/303/810/811/817.
Fornire :
1 - MOTORE nudo (Dovrà essere completato dalla clientela).
- 105** Motore 688.03 da N° 1 a Motore N° 26 241.
Motore 688.07 da N° 1.
Parti di ricambio da prevedere in supplemento :
608 331 902 - 2 -
608 348 802 - 2 -
1 081 301 080 - 2 -
Operazione da eseguire :
Praticare un foro nella traversa di 10,5 mm invece di 8,5 mm per il passaggio delle viti di fissaggio del motore.
- 111** Questo carburatore è contrassegnato :
32 DIR 3-203 : Fino a Gennaio 1967.
32 DIR 4-204 : A partire da Gennaio 1967.
VEH N° 20 821 a MOTORE 688-03 N° 25 555.
Parti di ricambio da prevedere in supplemento :
8 558 127 - 1 -

- 4 Uitsluitend de onderdelen van de (origineel) gemonteerde stroomverdeler worden geleverd.
Bij vervanging van deze stroomverdeler moet geleverd worden : 8 556 398 - 1 - Afbeelding 18.05.
- 5 Bij montage van dit onderdeel zijn laswerkzaamheden noodzakelijk.
- 7 Uitsluitend de onderdelen van de (origineel) gemonteerde stroomverdeler worden geleverd.
Bij vervanging van deze stroomverdeler moet geleverd worden : 8 557 926 - 1 - Afbeelding 18.14.
- 10 Voor remblokhouders zonder anti-rammelveer.
- 11 Voor remblokhouders met anti-rammelveer.
- 31 I - Deze carburateur is gemerkt met een getal, een letter en een 2e getal :
a) Het eerste getal geeft aan de dag van de maand :
voorbeeld : 31 = 31e dag.
b) De letter geeft aan de maand van fabricage :
voorbeeld : C = maart.
c) Het 2e getal geeft aan het jaar :
voorbeeld : 64 = 1964.
II - Dit merkteken moet gebruikt worden als uitgangnummer.
- 39 Cirkelvormige sleuf in de moer DE = 37,1 bij remcilinder met een blauw merkteken op de moer.
- 40 Cirkelvormige sleuf in de moer.
Kapje DE = 40/41 bij remcilinder met groen merkteken.
- 41 Fabr. Nr. 5 218 en Fabr. Nr. 9 315.
Blauw merkteken op de moer - Kapje van 37,1.
Fabr. Nr. 9 316 en Fabr. Nr.
Groen merkteken op de moer - Kapje van 40.41.
- 51 Geen serie-uitvoering, volgens N.T. Nr. 258.
- 56 Uitsluitend de onderdelen van de (origineel) gemonteerde stroomverdeler worden geleverd.
Bij vervanging van deze stroomverdeler moet geleverd worden : 8 556 362 - 1 - Afbeelding 18.12.
- 64 Deze stroomverdeler is gemerkt d.m.v. twee letters en een cijfer.
De merktekens zijn op het stroomverdelerhuis ingeslagen.
a) De eerste letter duidt de maand aan :
A = Januari G = Juli
B = Februari H = Augustus
C = Maart I = September
D = April J = October
E = Mei K = November
F = Juni L = December
b) Het cijfer geeft het jaar aan :
Voorbeeld : 4 = 1964.
c) De tweede letter geeft de wijziging van de leverancier aan :
Voorbeeld : B = I.S.O.
Deze merktekens dienen als toepassingscijfer.
- 102 Het merkteken bestaat uit drie cijfers t.w. :
a) De twee eerste cijfers geven de week aan.
b) Het derde cijfer geeft het laatste cijfer van het jaar aan :
Voorbeeld : 16.5 = 16e week van 1965.
Dit merkteken dient tevens als toepassingscijfer.
- 103 Het merkteken bestaat uit drie cijfers t.w. :
a) Het eerste cijfer geeft de maand aan.
b) De twee laatste cijfers geven het jaar aan :
Voorbeeld : 6.64 = Juni 1964.
Dit merkteken dient tevens als toepassingscijfer.
- 104 R 1 133 - Wagen met automatische transmissie :
22/23/26/28/30/40/41/42/81/87/88/140/210/211
213/214/217/240/241/242/243/803/810/811/817.
Leveren :
1 - MOTOR zonder toebehoren (Verder uit te rusten door de afnemer).
- 105 Motor 688.03 Nr. 1 tot motor Nr. 26 241,
Motor 688.07 Nr. 1.
Extra te bestellen onderdelen :
608 331 902 - 2 -
608 348 802 - 2 -
1 081 301 080 - 2 -
Uit te voeren werkzaamheden :
Boor een gat op 10,5 mm in plaats van op 8,5 mm om de bevestigingsbouten van de motor te kunnen monteren.
- 111 Deze carburateur is gemerkt :
32 DIR 3-203 : Tot aan Januari 1967,
32 DIR 4-204 : Vanaf Januari 1967.
Fabr. Nr. 20 821 tot Motor 688-03 Nr. 25 555.
Extra te bestellen onderdelen :
8 558 127 - 1 -

- 4** Endast detaljer för denna fördelare (originalmontering) levereras såsom reservdelar.
För utbyte av denna fördelare leverera :
8 556 398 - 1 - plansch 18.05.
- 5** Monteringen av denna del kräver svetsning.
- 7** Endast detaljer för denna fördelare (originalmontering) levereras såsom reservdelar.
För utbyte av denna fördelare leverera :
8 557 926 - 1 - plansch 18.14.
- 10** För bromsbygel utan dämpningsfjäder.
- 11** För bromsbygel med dämpningsfjäder.
- 31** I - Förgasarmärkningen består av : ett nummer, en bokstav, ett nummer :
a) Det första numret avser datum i månaden, t ex 31.
b) Bokstaven betecknar månaden : a = januari, b = februari, c = mars, etc.
c) Det andra numret anger tillverkningsår : 64 = 1964.
II - Denna märkning skall användas för att fastställa ändringsdatum.
- 39** Mutter DE = 37,1 med spår för bygel med blåmärkning på muttern.
- 40** Mutter med spår DE = 40/41 för bygel med grön märkning. Diafragmapackning.
- 41** Från tillverkningsnr. 5 218 till 9 315.
Blå märkning vid muttern - Diafragmapackning 37,1.
Från tillverkningsnr. 9 316 till
Grön märkning vid muttern - Diafragmapackning 40.41.
- 51** Ej monterad i serie, bulletin N.T. nr. 258.
- 56** Endast detaljer för denna fördelare (originalmontering) levereras såsom reservdelar.
För utbyte av denna fördelare leverera :
8 556 362 - 1 - plansch 18.12.
- 64** En märkning bestående av två bokstäver och en siffra finns stansade på fördelarhuset.
a) Första bokstaven anger tillverkningsmånad :
A = Januari G = Juli
B = Februari H = Augusti
C = Mars I = September
D = April J = Oktober
E = Maj K = November
F = Juni L = December
b) Siffran årtal.
Ex. : 4 = 1964.
c) Sista bokstaven anger seriebeteckningen efter de olika modifikationerna :
B = I.S.O.
Denna märkning skall användas som utgångsnummer.
- 102** Mäkningen består av 3 siffror :
a) De två första anger tillverkningsvecka.
b) Den sista tillverkningsår.
Ex. : 16.5 d v s 16:de veckan 1965.
Använd denna märkning som utgångsnummer
- 103** Märkningen består av 3 siffror :
a) Första siffran anger tillverkningsmånad.
b) De två andra årtal :
Ex. : 6.64 d v s juni 1964.
Använd denna märkning som utgångsnummer.
- 104** R 1 133 - Automatväxlat fordon :
22/23/26/28/30/40/41/42/81/87/88/140/210/211/213/214/217/240/241/242/243/803/810/811/817.
Leverera :
1 skrapad motor (Utrustas genom kundens försorg).
- 105** Motortyp 688.03 Fr. nr. 1 t.o.m. nr. 26 241.
Motortyp 688.07 Fr. nr. 1.
Beställ även följande delar :
608 331 902 - 2 -
608 348 802 - 2 -
1 081 301 080 - 2 -
Utfor nedanstående arbetsoperation :
Borra upp hålen för motorns fästbultar i balken från 8,5 till 10,5 mm.
- 111** Förgasar märkningen består av :
32 DIR 3-203 : T.o.m. Januari 1967.
32 DIR 4-204 : Fr.o.m. Januari 1967.
Från tillverkningsnr. 20 821 t.o.m. Motor typ 688-03 nr. 25 555.
Beställ även följande delar :
8 558 127 - 1 -

5**VEH n^{os}**

18888	19003	19410	19619	19652
20333	20385	20437	20449	20494

Der Franzose

FRANÇAIS

La plaque ovale est la clef d'utilisation du catalogue de Pièces de Rechange.

DANSK

Den ovale plade er nøglen til Reservedels-Kataloget.

DEUTSCH

Das ovale Schild ist der Schlüssel für die Handhabung des Ersatzteilkataloges.

ENGLISH

The oval number plate is the key to using the spare parts catalogue.

ESPAÑOL

La placa oval es la llave que da paso al buen empleo del catalogo de Piezas de Repuesto.

ITALIANO

La piastrina ovale è la chiave per l'impiego del catalogo dei pezzi di ricambio.

NEDERLANDS

Het fabricagenummer is de sleutel van het onderdelenboek.

SVENSKA

Den ovala plåten är nyckeln till Er reservdelskatalog och leder Er till rätt reservdel.



FRANÇAIS

Le Réseau Renault s'engage par contrat à n'utiliser et ne mettre en vente que des pièces d'origine et à le garantir sur ses factures.

Les pièces d'origine sont indispensables au triple point de vue de la nuance de matière, de la qualité du traitement thermique et de la précision d'exécution garantissant l'interchangeabilité et la bonne tenue à l'usage.

Les pièces distribuées par la Régie Renault sont facilement identifiables :

Soit pour les pièces conditionnées par l'étiquette (1).

Soit par une marque de fabrique frappée ou gravée (2).

ESPAÑOL

La Red Renault se compromete por contrato a emplear y vender únicamente piezas de origen y a garantizarlo en sus facturas.

Las piezas de origen son imprescindibles por tres motivos, matiz de la materia, calidad del tratamiento térmico y precisión del mecanizado con lo que se obtiene la intercambiabilidad y el mejor funcionamiento.

Las piezas distribuidas por Régie Renault se pueden identificar con toda facilidad :

Fuere mediante la etiqueta para las piezas empaquetadas (1).

Fuere mediante una marca de fabrica acuñada o grabada (2).

DANSK

Renault - forhandlerne forpligter sig kontraktligt til kun at benytte og sælge originale reservedele og at garantere herfor på deres fakturaer.

Originale reservedele er absolut nødvendige ud fra 3 synspunkter, nemlig stofernes nuance, hærningens kvalitet og den nøjagtige udførelse, der garanterer indbyrdes udskiftning af delene og god holdbarhed under brugen.

Dele, der udsendes at Renault-fabrikkerne, er lette at identificere :

Eller ved de emballerede dele ved hjælp af en etikette (1).

Enten ved et præget eller ingraveret fabriksmærke (2).

ITALIANO

La Rete di assistenza Renault s'impegna per contratto a usare e a vendere solo pezzi di ricambio originali, garantendoli in fattura.

I pezzi di ricambio originali sono indispensabili per tre ragioni: la gradazione del materiale, la qualità del trattamento termico e la precisione della lavorazione, caratteristiche che garantiscono l'intercambiabilità e il perfetto funzionamento.

I pezzi di ricambio distribuiti dalla Régie Renault sono facilmente riconoscibili :

O dall'etichetta applicata sui pezzi di ricambio (1).

O dal marchio di fabbrica inciso o stampato (2)

DEUTSCH

Die Renault-Werkstätten sind vertraglich verpflichtet, für Fahrzeuge unserer Marke ausschliesslich Original-Renault-Ersatzteile zu verwenden oder zu verkaufen.

Original-Ersatzteile sind in vierfacher Hinsicht unerlässlich: in Kontrollen geprüft, gleiches Material, Qualität der thermischen Bearbeitung und präzisen Ausführung, Wodurch die Austauschbarkeit und Haltbarkeit garantiert werden.

Original-Renault-Ersatzteile sind gekennzeichnet :

Oder durch einen Schriftzug der Firma (1).

Durch ein eingegossene oder gestanzte Fabrikmarke (2).

NEDERLANDS

De Renault-agenten hebben zich contractueel verplicht uitsluitend originele onderdelen te verkopen en deze op hun facturen te garanderen.

De originele onderdelen zijn, uit een drievoudig oogpunt gezien, beslist noodzakelijk t. w. door de soort van het gebruikte materiaal, de kwaliteit van de thermische behandeling en de precisie bij de fabricage. Hierdoor is de onderlinge verwisselbaarheid en de goede aanpassing tijdens het gebruik gegarandeerd.

De door de Renaultfabrieken verstrekte onderdelen zijn gemakkelijk te herkennen nl. :

Hetzij door middel van een etiket voor onderdelen, die aan de eisen voldoen (1).

Hetzij door een ingeslagen of gegraveerd fabrieksmerk (2).

ENGLISH

The Renault network accepts, under contract neither to fit nor sell any parts other than genuine Renault spare parts and to guarantee this on its invoices.

Genuine Renault parts must be used because the specifications of the materials from which they are made, the quality of their heat treatment and the precision of their machining guarantee that they will be fully interchangeable and will have a long operating life.

Spare parts distributed by the Régie Renault are easily identifiable :

Or, for packed parts by this label (1).

Either by a stamped or engraved trademark (2).

SVENSKA

Renaults återförsäljare har genom kontrakt förbundit sig att endast saluföra original reservdelar och att garantera detta på sina fakturor.

Original resevdelar är nödvändiga ur flera synpunkter Materialkvalité, hærning och perfekt dimensionering garanterar absolut passning och god hållbarhet.

Delar, som levereras genom Régie Renault är lätta att identifiera :

Eller genom banderoll (1).

Antigen genom ett gjutet eller graverat fabriksmarke (2).



1



2

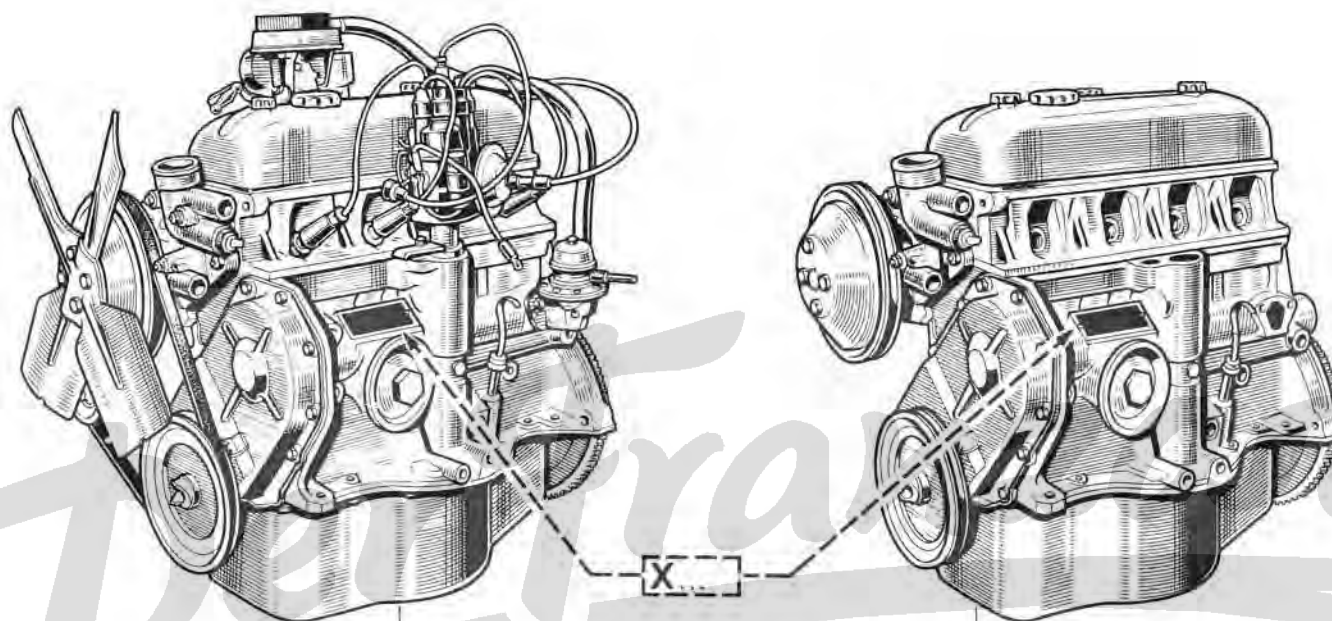


14.01.1

E P.R.757

14.01.1

E P.R.757



{ a) + 9960010
b) 9960757 }

E.C.

688-03

{ k) + 9961201
9960961 01 }



688-07

688-03

E.C.

9960012 + (c)
9960208 (d)
9960756 (e)
9960756 01 (m)
9960204 (g)

688-07



9960965 (h)
9960965 01 (i)

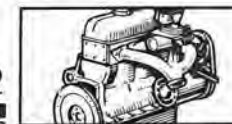


14.01.2

E P.R. 757

14.01.2

E P.R. 757



	↘	↙	!!!
(a) / 11/13/14 : VEH n° 13366 ⇨ VEH n° 20820		(5)	
01/02/03/04/05/06/10/12/15/20			
21/22/24/70/72/75/76/77/80/81 : VEH n° 1 ⇨ VEH n° 20820		(5)	
(b) / 10/11/12/13/14/15/20/21/24/70/72/80/86 : VEH n° 20821 ⇨ VEH n° ...	(5)		(87)(109)
100/101/102/120/121/122/200/201/202/206/207/700/701/800			(109)
(c) / 01/02/03/04/05/06/11/13/14/16			
20/21/22/24/40/70/75/76/77/85 : VEH n° 1 ⇨ MOT 688-03 n° 1454			
(d) / 26/213 : VEH n° 13366 ⇨ VEH n° ...			
01/02/03/04/05/06/10/11/12/13/14			
15/16/20/21/22/24/30/40/41/42/44			
70/72/75/76/77/80/81/85/86 } MOT 688-03 n° 1455 ⇨ VEH n° 20820	(5)		(109)
(e) / 10/11/12/13/14/15/20/21/22/23/24/28			
30/40/41/42/70/72/80/81/86/87/88 : VEH n° 20821 ⇨ VEH n° ...	(5)		(109)
100/101/102/120/121/122/140/200/201/202/206/207/210			(109)
211/214/217/240/241/242/700/701/800/803/810/811/817			
44 : VEH n° 20821 ⇨ VEH n° 28203	(5)		(109)
(g) / 18/28/29/43/45/50/55/88/89/93/94 : VEH n° 1 ⇨ VEH n° 20820		(5)	
(h) / 243			
(j) / 243			
(k) / 10/11/12/13/14/15/20/21/24/70/72/80/86			
100/101/102/120/121/122/200/201/202/206/207/700/701/800			(104)
(m) / 44/243 : VEH n° 28204 ⇨ VEH n° ...			(109)

(5) VEH n° 18888,19003,19410
19619,19652,20333
20385,20437,20449,20494

(87) VEH n° 1 ⇨ VEH n° 20820 (5)

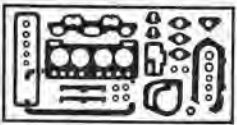


8557109 -1-
5561726 -1-
6082142 -1-
6082143 -1-
8080 100552 -4-
1081 200562 -4-
6082330 -1-
8557968 -1-
6082818 -1-
8245022 -1-
6082816 -1-
6082870 -1-
6082861 -1-
8554942 -1-
1089 010100 -1-
1081 110552 -1-
8244951 -1-
8080 100552 -2-
1081 350562 -2-

(104) 06 ...

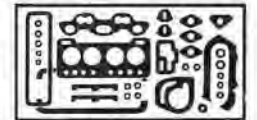
(109) MOT 688-03 n° 1 ⇨ MOT n° 36147

8559683 -1-
1081 200762 -6-
8023 070152 -5-
8023 070202 -1-



14.10

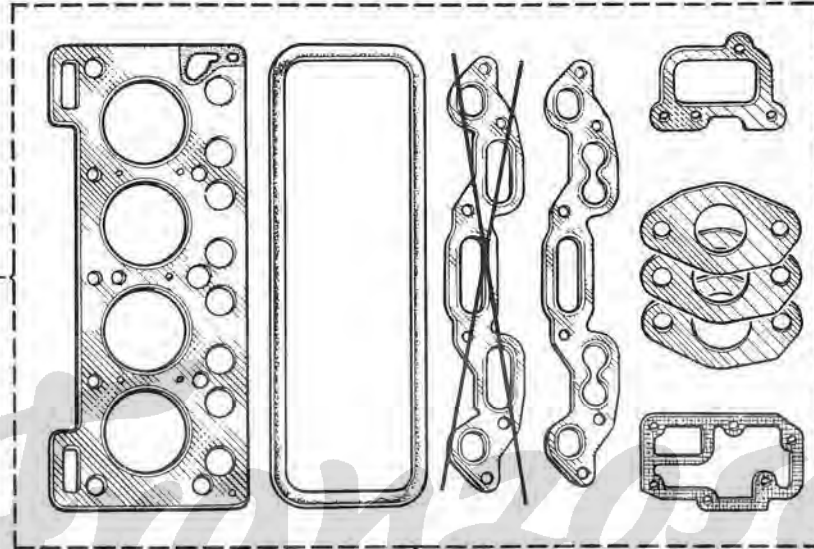
E P.R. 757



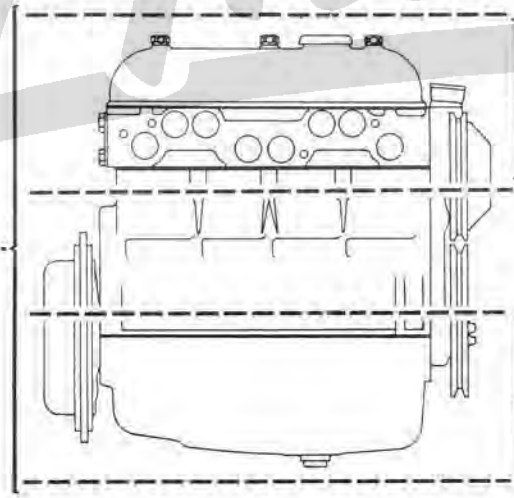
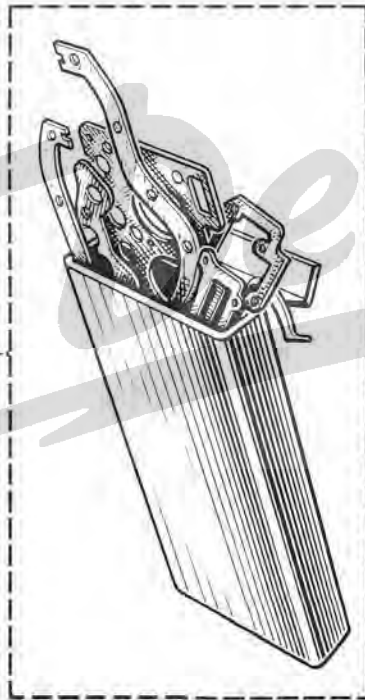
14.10

E P.R. 757

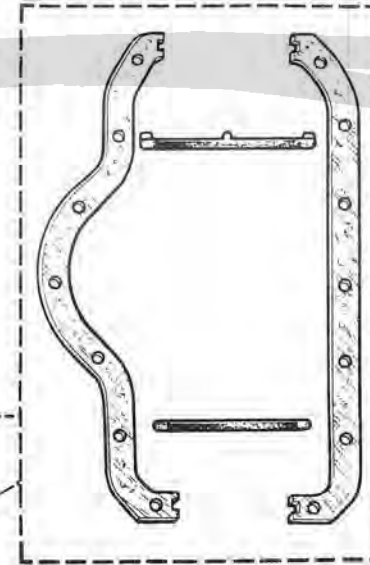
9806644



9806643



9806671



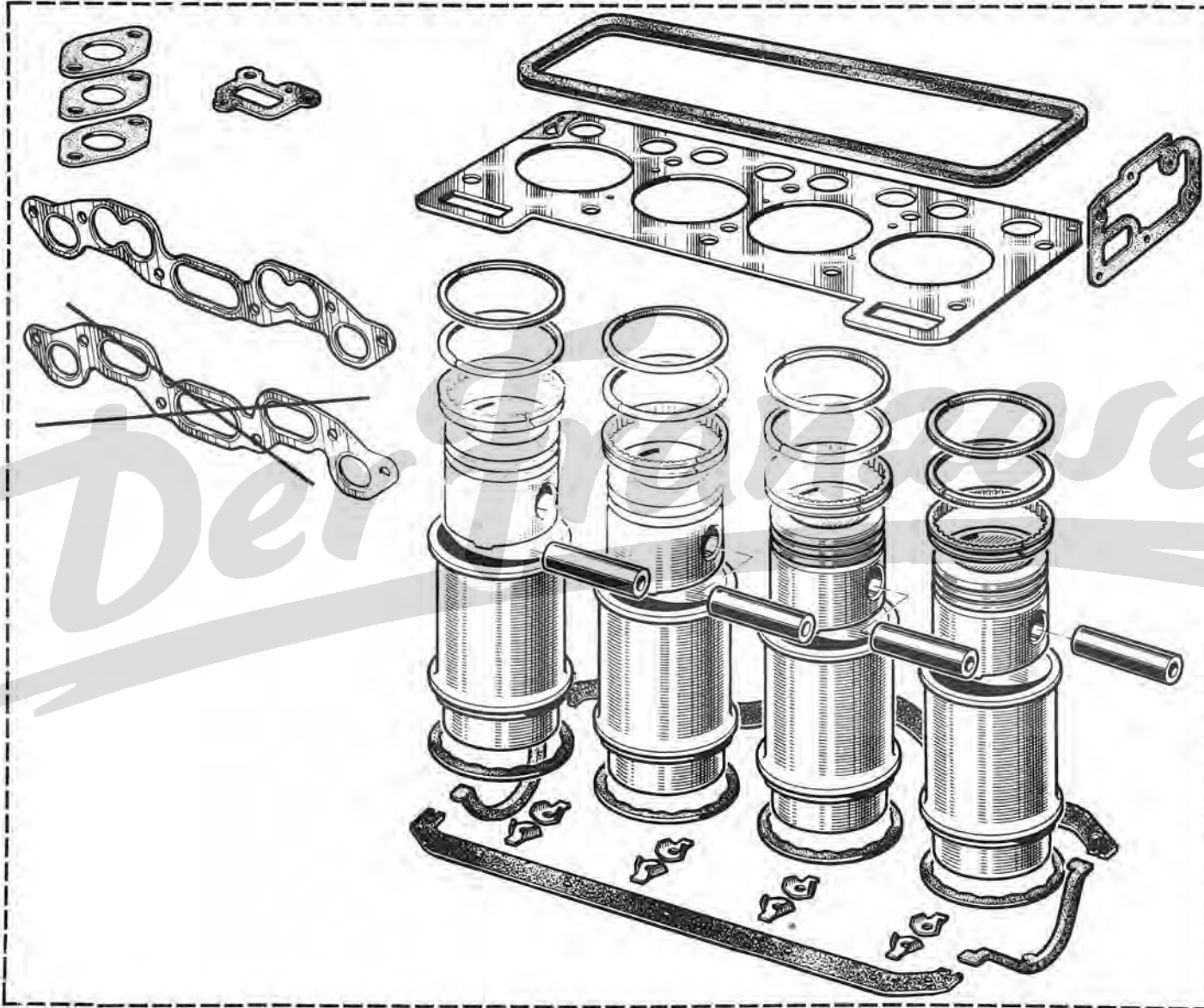


14.20
D P.R. 757

R.1133 E.C. / 18/28/29/43/45/50
55/88/89/93/94

: VEH n° 1 ⇨ VEH n° 20820 (5)

14.20
D P.R. 757



9960197



14 .21

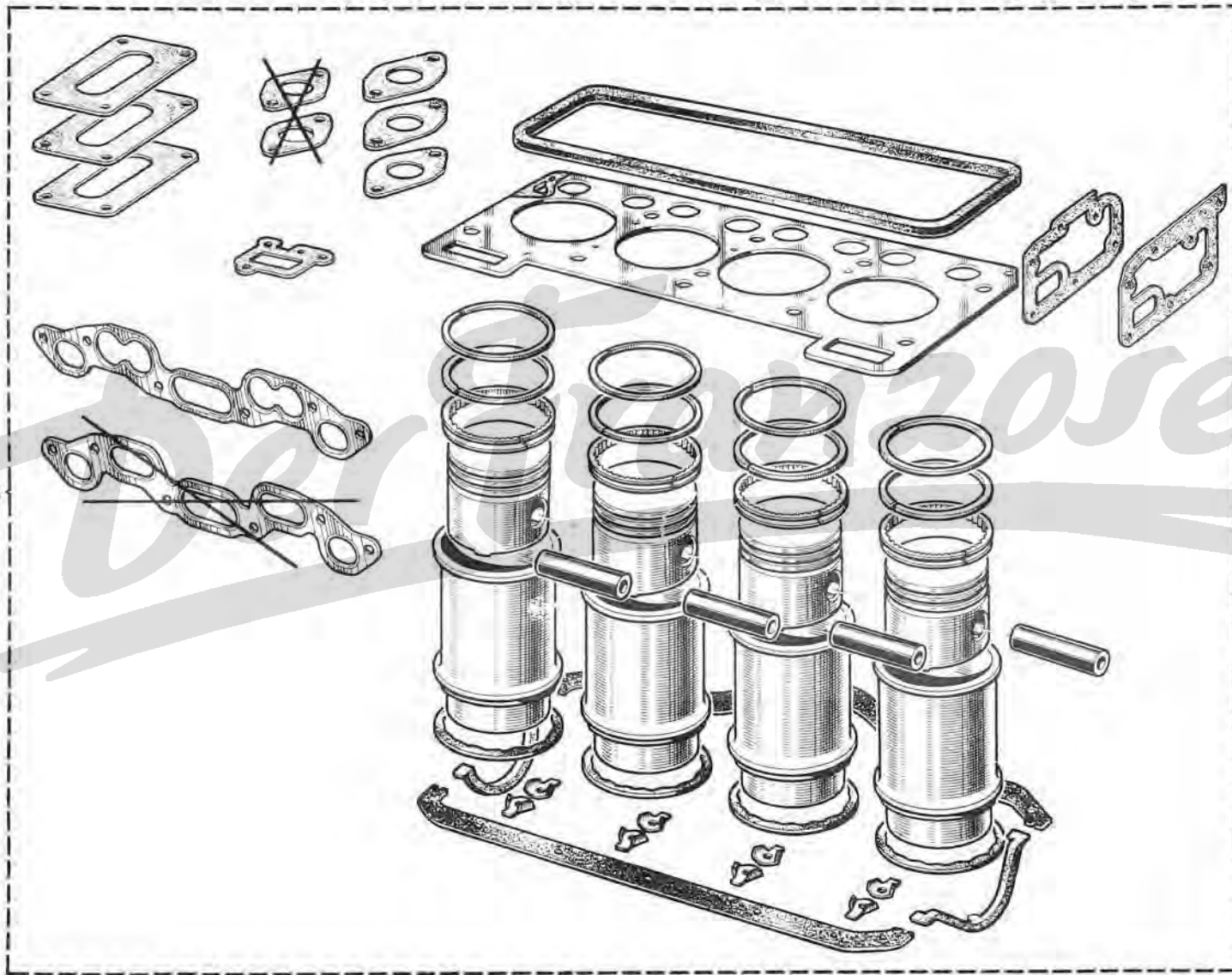
B P.R. 757

R.1133

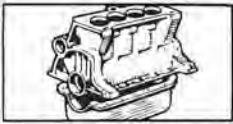
E.C. / 18/28/29/43/45
50/55/88/89/93/94 : VEH n° 1 ⇨ 20820 (5)
VEH n° 20821 ⇨ VEH n° . . . (5)

14 .21

B P.R. 757



9960015

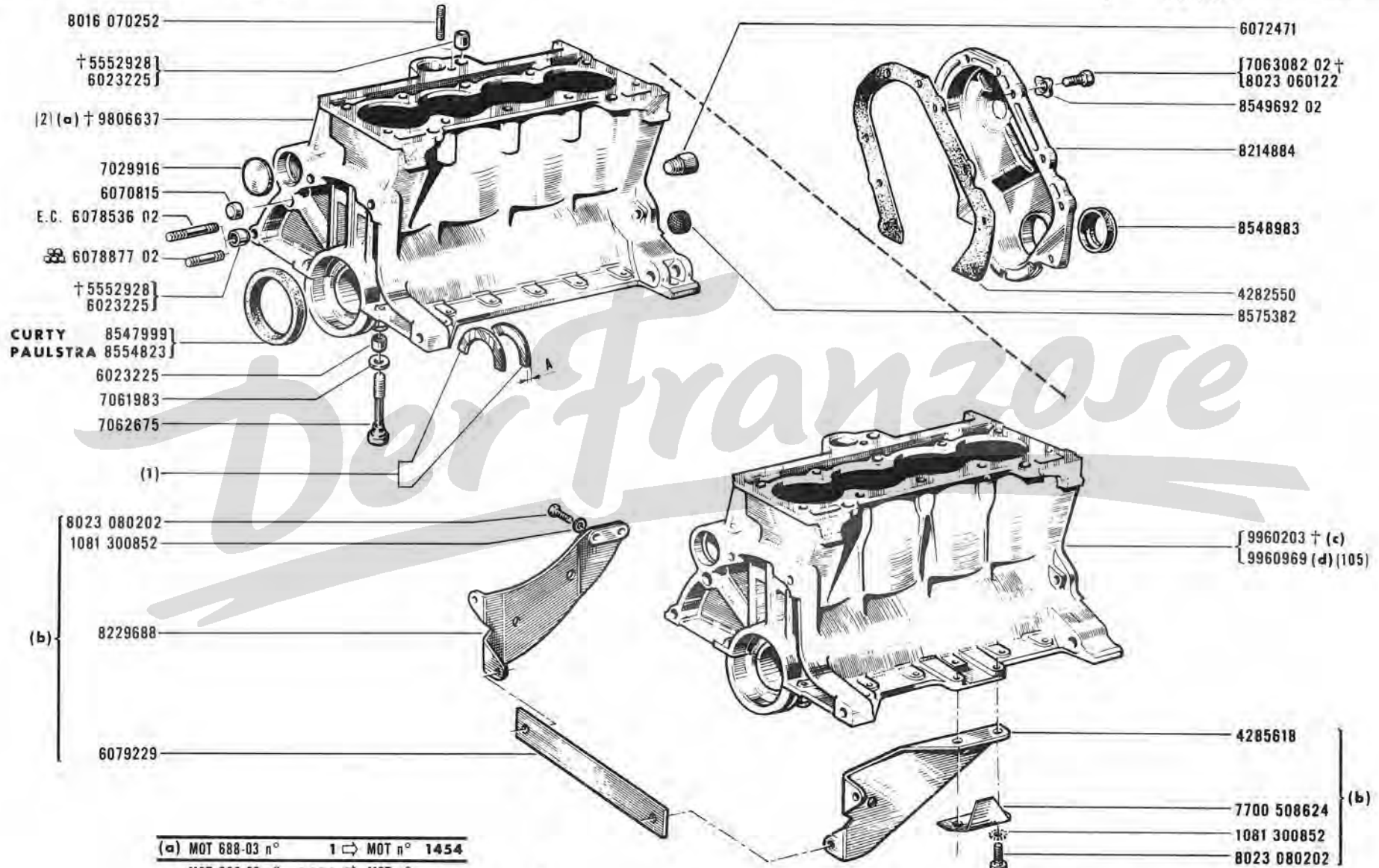
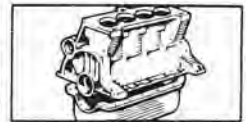


14.30

F P.R. 757

14.30

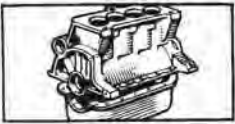
F P.R. 757



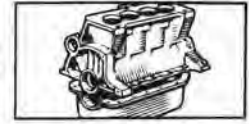
(a)	MOT 688-03 n°	1	⇔	MOT n°	1454
(b)	MOT 688-03 n°	1455	⇔	MOT n°	...
	MOT 688-07				
(c)	MOT 688-03 n°	1455	⇔	MOT n°	26241
	MOT 688-07 n°	1			
(d)	MOT 688-03 n°	26242	⇔	MOT n°	...
	MOT 688-07 n°	2	⇔	MOT n°	...

9806659	A=2,30	9806660	A=2,40	9806661	A=2,45
77 01 451 397	A=2,28	77 01 451 398	A=2,38	77 01 451 399	A=2,43
77 01 451 394	A=2,78	77 01 451 395	A=2,88	77 01 451 396	A=2,93

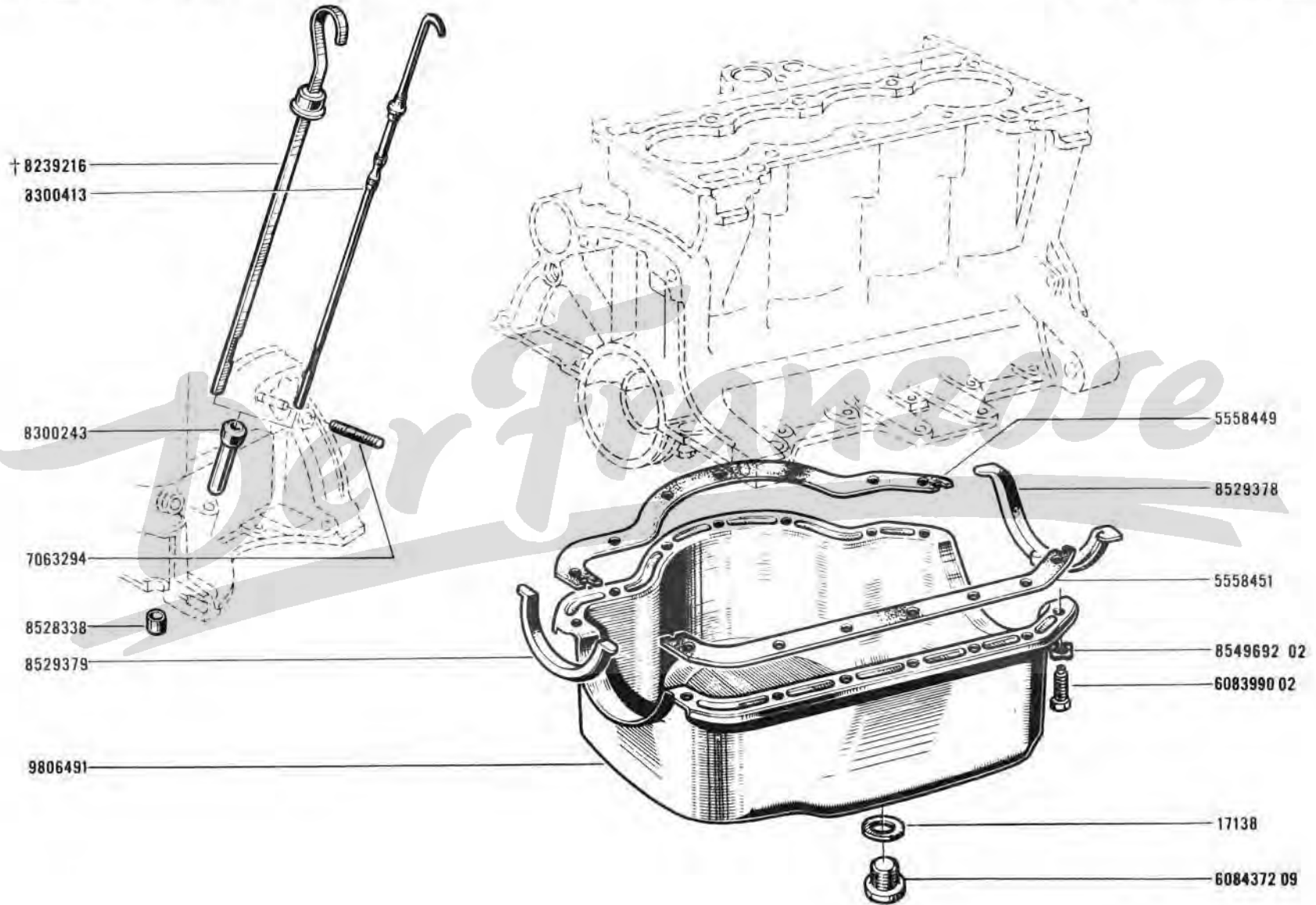
(2)	+	9960969	-
(105)	⊗	06	...

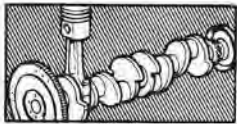


14.35
C P.R. 757



14.35
C P.R. 757





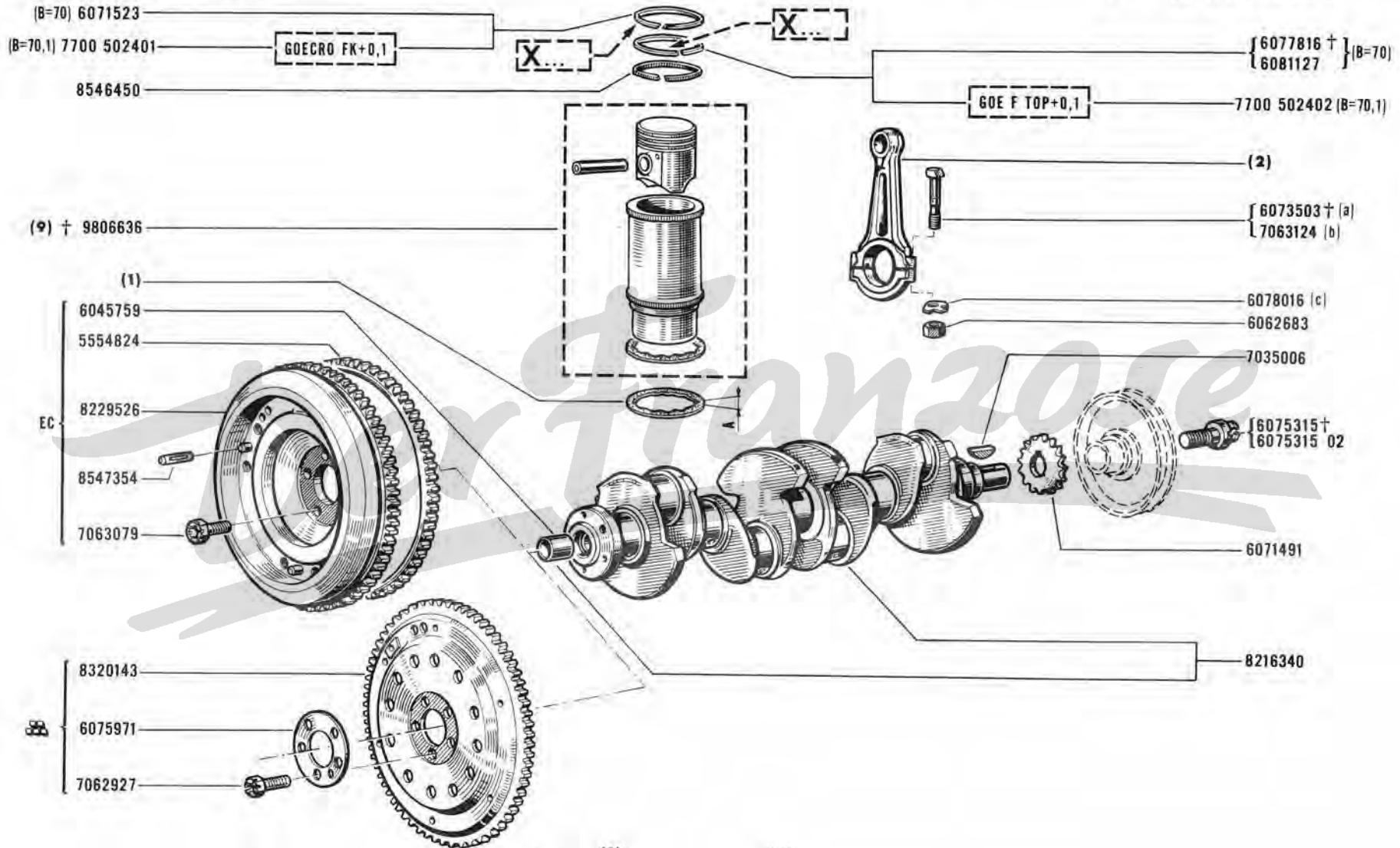
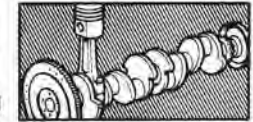
14.40

E P.R. 757

R 1133 { MOT 688-03 n° 1 ⇨ MOT n° 36147
MOT 688-07 n° 1 ⇨ MOT n° 60

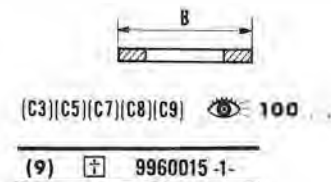
14.40

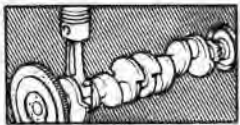
E P.R. 757



(a)	MOT 688-03 n° 1 ⇨ MOT n° 8748
(b)	MOT 688-03 n° 8749 ⇨ MOT n° ... MOT 688-07
(c)	MOT 688-03 n° 1 ⇨ MOT n° 20082

(1)		(2)	
A		B	
6071563 †	} A=0,07	9960192 g =478 ⇨ 480 (C5)	} B=478 ⇨ 480 (C5)
6077765		9960193 g =493 ⇨ 495 (C7) (C7)	
6071562 †	} A=0,10	9960194 g =508 ⇨ 510 (C9) (C7)	} B=508 ⇨ 510 (C9) (C7)
6077766		9960195 g =523 ⇨ 525 (C3) (C8)	
6077532 †	A=0,13		
6077767	A=0,14		

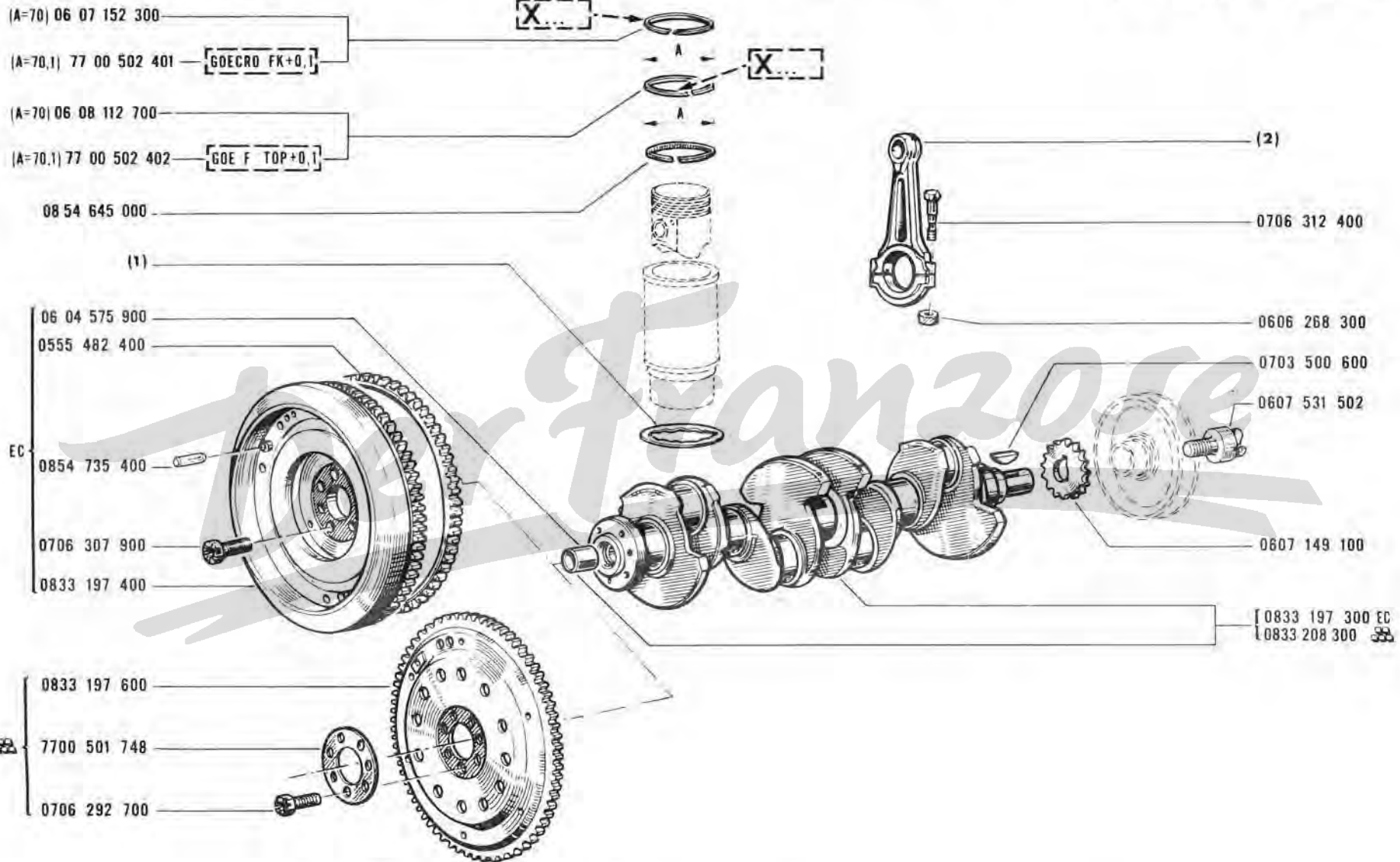
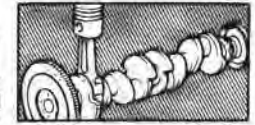




14.41
A P.R. 757

R 1133 { MOT 688-03 n° 36148 ⇨ MOT n° ...
MOT 688-07 n° 61 ⇨ MOT n° ...

14.41
A P.R. 757



(1)		(2)	
0607 776 500	A=0,07	0996 019 200	g=478 ⇨ 480 (C5)
0607 776 600	A=0,10	0996 019 300	g=493 ⇨ 495 (C7-C7)
0607 776 700	A=0,14	0996 019 400	g=508 ⇨ 510 (C9-C7)
		0996 019 500	g=523 ⇨ 525 (C3-C8)

(C3) (C5) (C7) (C8) (C9) 100

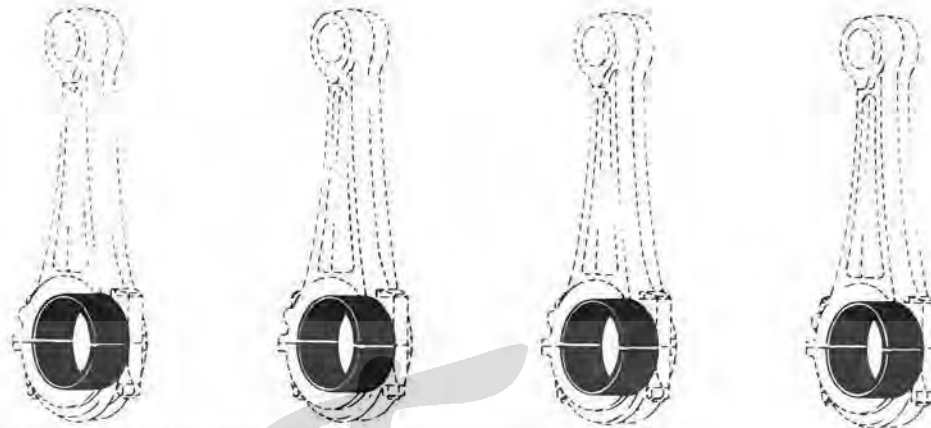


14.50

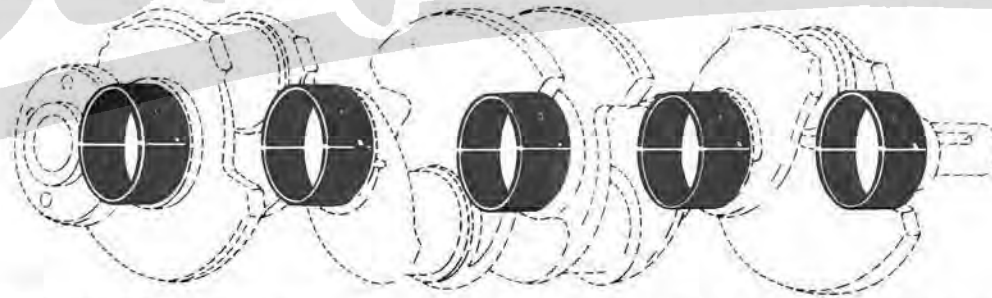
C P.R. 757

14.50

C P.R. 757

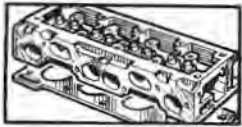


- (A=44) † 9806652
- (A=43.75) † 9806653
- (A=43.5) † 9806654



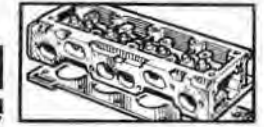
- (A=46) † 9806649
- 77 01 451 392
- (A=45.75) † 9806650
- 77 01 451 393
- (A=45.5) † 9806651





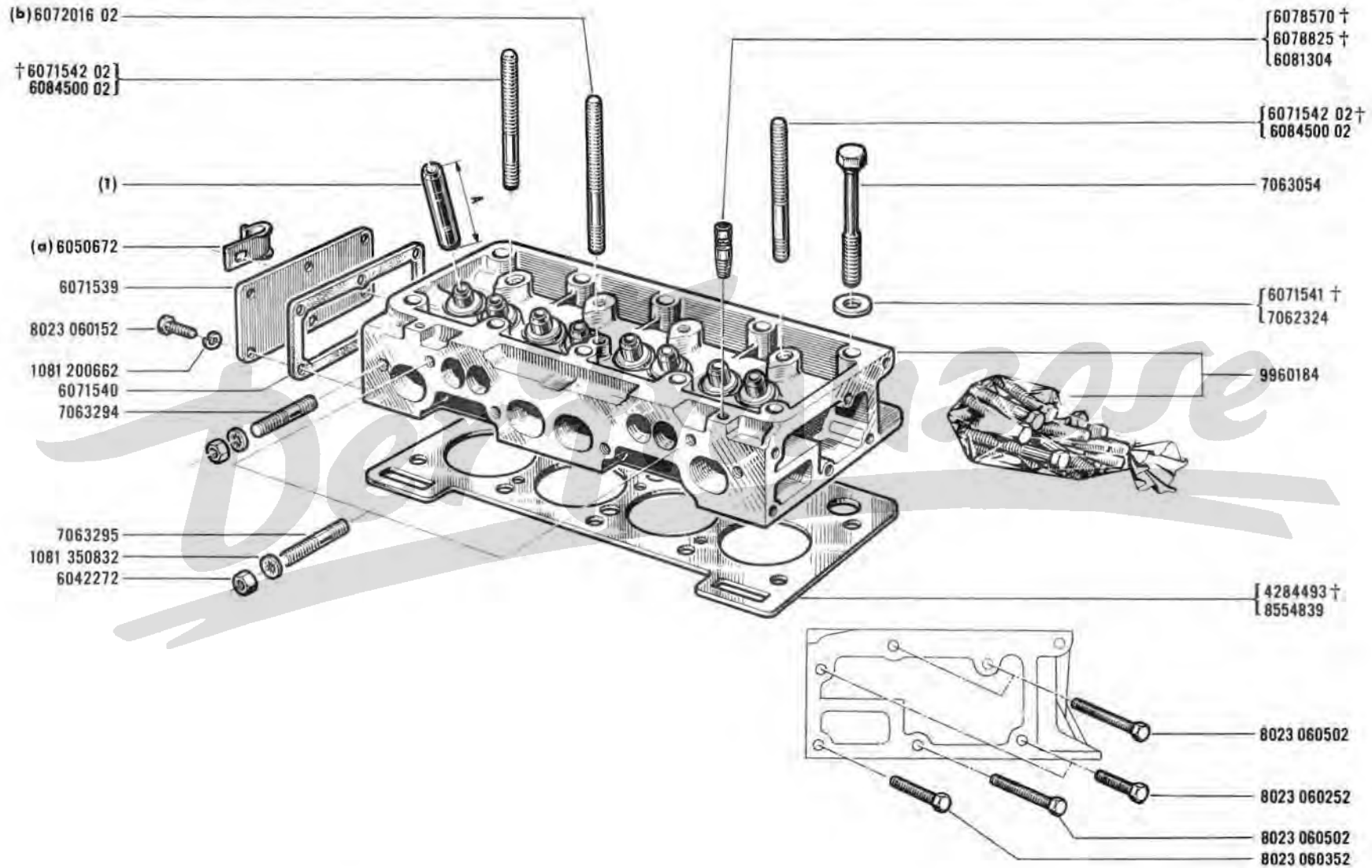
15.01

E P.R. 757



15.01

E P.R. 757



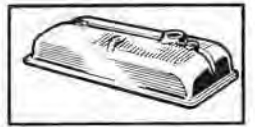
		MOT 688-03 n° 24610 ⇨ MOT n° ...	
(a) /40/41/42/240/241/242 :		MOT 688-07	
MOT 688-03 n°	1	⇨	MOT n° 38490
MOT 688-07 n°	1	⇨	MOT n° 73

(1)	
6077479	A=11
7109410	A=11,1
7109411	A=11,25



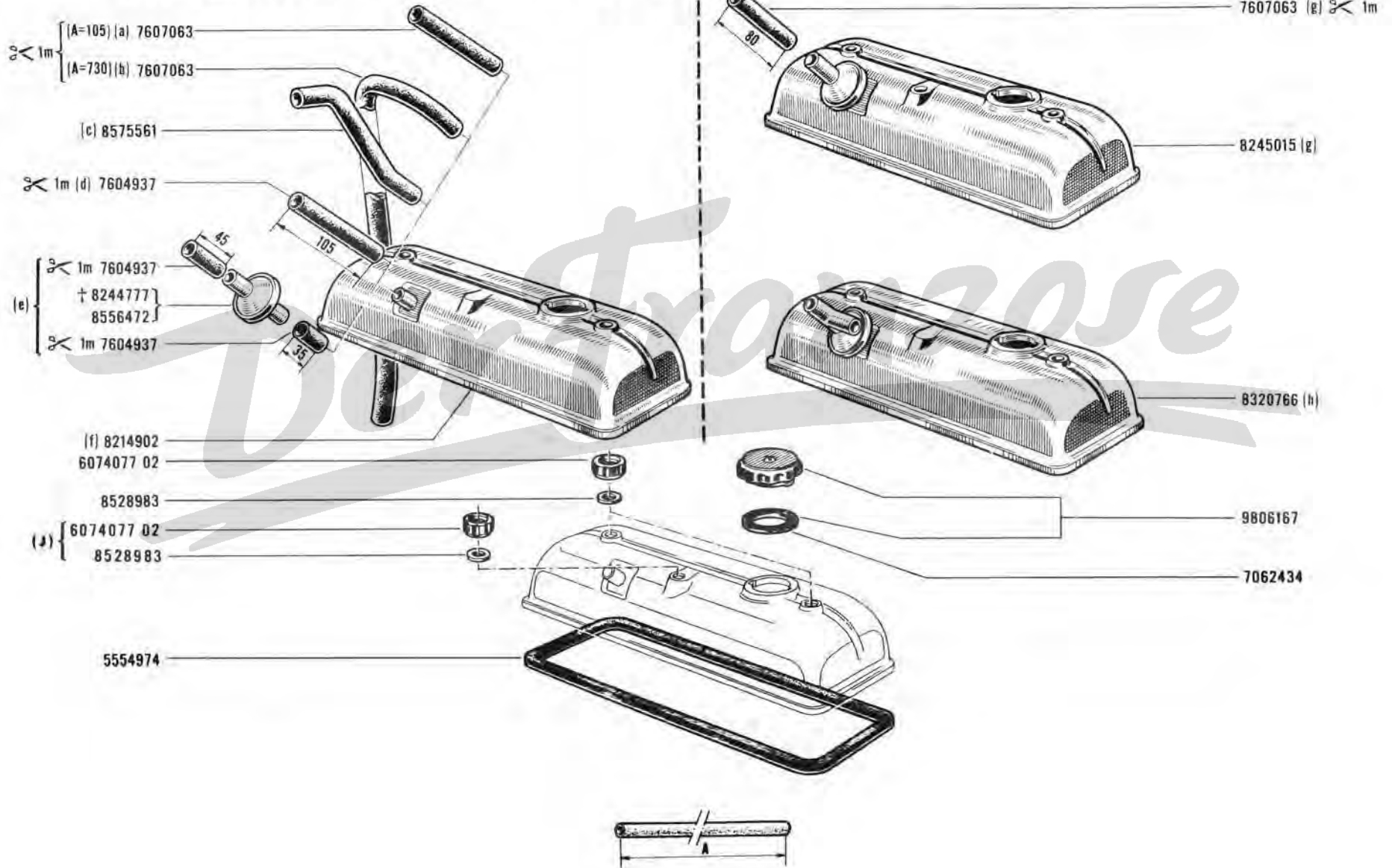
15.05.1
A P.R. 757

R.1133 VEH n° 1 ⇨ VEH n° 20820 ☒ (5)
R.1133 ☒ /44/243 : VEH n° 20821 ⇨ VEH n° ... ☒ (5)



15.05.1
A P.R. 757

R 1133 /44/243 : VEH n° 20821 ⇨ VEH n° ... ☒ (5)





15.05.2

A P.R. 757

15.05.2

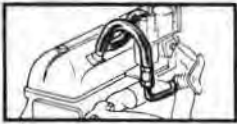
A P.R. 757



		<input checked="" type="checkbox"/>	<input checked="" type="checkbox"/>
	/40/41/42 : VEH n° 20821 ⇨ MOT 688-03 n° 24609		(5)
(a) E.C.	/10/11/12/13/14/15/20/21/22/23/24/28/30/70/72/80/81/86/87/88 : VEH n° 20821 ⇨ VEH n° ...		(5)
	100/101/102/120/121/122/140/200/201/202/206/207/210/211/214/217/700/701/800/803/810/811/817		
(b)	/40/41/42 /240/241/242 : MOT 688-03 n° 24610 ⇨ VEH n° ...		
	MOT 688-07		
	E.C. /26/213 : VEH n° 20821 ⇨ VEH n° ...		(5)
(c)	<input checked="" type="checkbox"/> /10/11/12/13/14/15/20/21/22/23/24/28/30/70/72/80/81/86/87/88		
	100/101/102/120/121/122/140/200/201/202/206/207/210/211/214/217/700/701/800/803/810/811/817		
(d)	<input checked="" type="checkbox"/> /16/44 : VEH n° 1 ⇨ VEH n° 20820		(5)
(e)	/16/44 : VEH n° 1 ⇨ VEH n° 20820		(5)
(f)	/VEH n° 1 ⇨ VEH n° 20820		(5)
	<input checked="" type="checkbox"/> 44/243 : VEH n° 20821 ⇨ VEH n° ...		(5)
(g)	/44 : VEH n° 20821 ⇨ VEH n° 28203		(5)
(h)	/44/243 : VEH n° 28204 ⇨ VEH n° ...		
(j)	MOT 688-03 n° 1 ⇨ MOT n° 38490		
	MOT 688-07 n° 1 ⇨ MOT n° 73		

(5) VEH n° 18888,19003,19410,19619
 19652, 20333, 20385, 20437
 20449, 20494

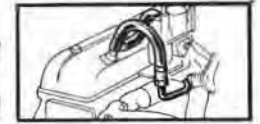




15 .07
A P.R. 757

R 1133 /44/243 : VEH n° 28204 ⇨ VEH n° ...

15 .07
A P.R. 757



E.C.



6084497

8576517

8576521

8558117

8558733

8558210

8576516

8558210

6084497

8576518

8576520

8080 100652

1081 200662

6076586

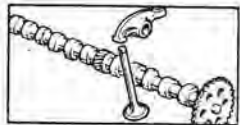
8023 060152

8558210

8576519

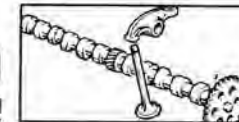
Derfranzose





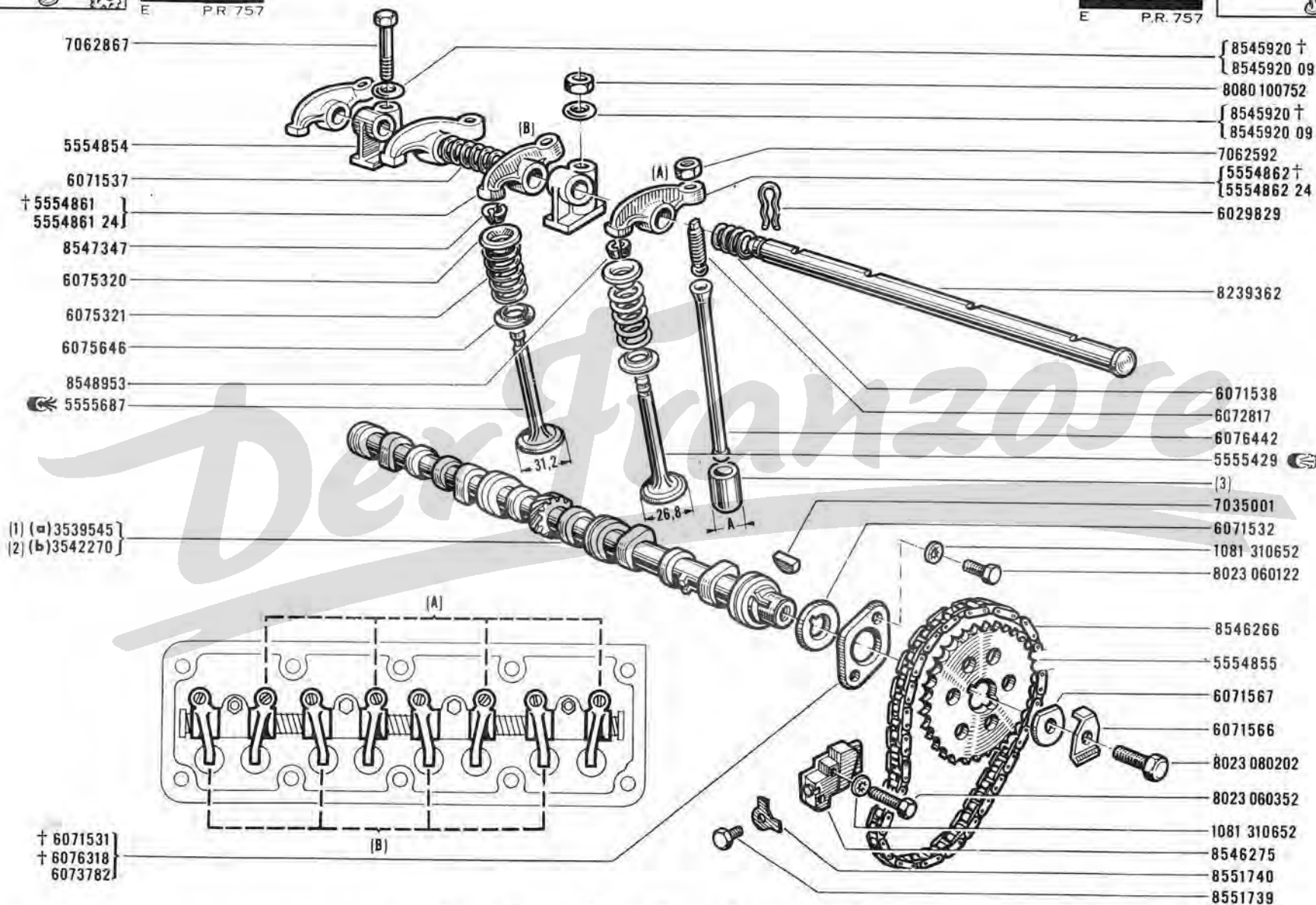
15.10

E PR.757

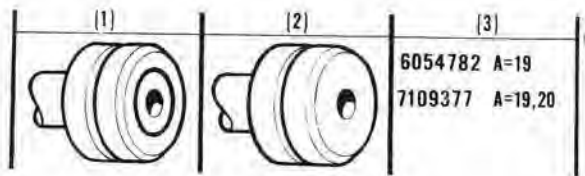


15.10

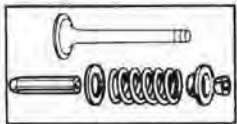
E P.R.757



E.C. /	VEH n° 1	⇨	VEH n° 20820	☒ (5)
(a)	26 / 213	: VEH n° 20821	⇨	VEH n° . . . ☒ (5)
(b)	E.C. ☒ / 26 / 213	: VEH n° 20821	⇨	VEH n° . . . ☒ (5)

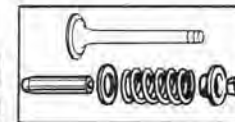


(5) 08-01



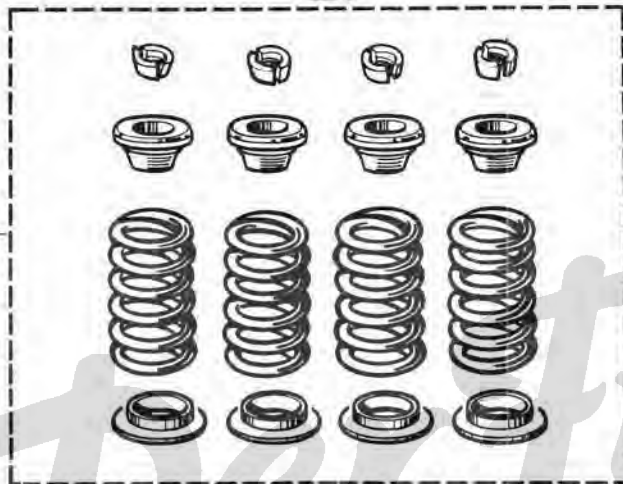
15. 20

D P.R. 757

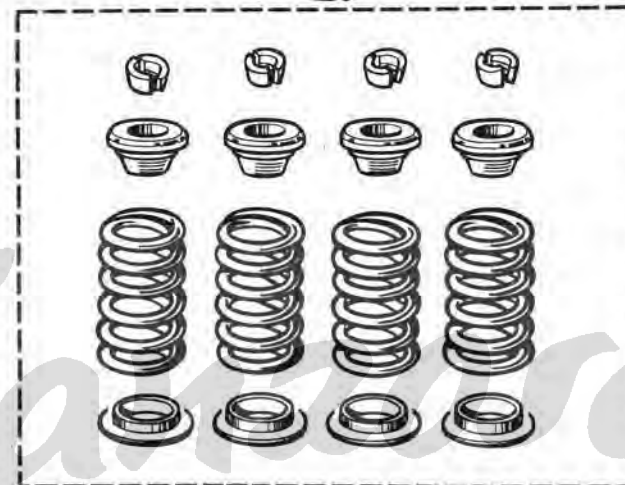


15. 20

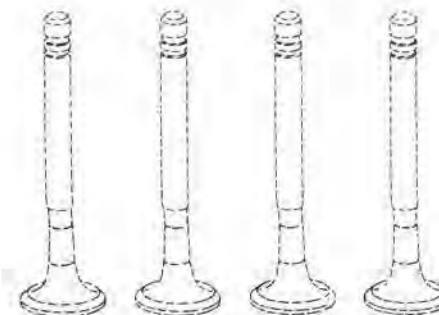
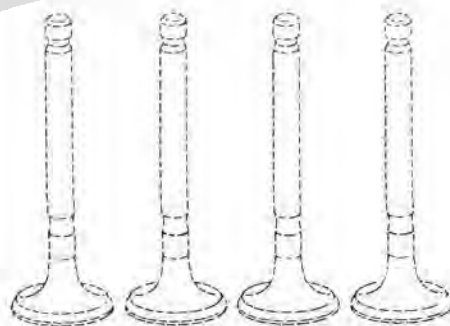
D P.R. 757



† 9806667
9961433



† 9806668
9961434





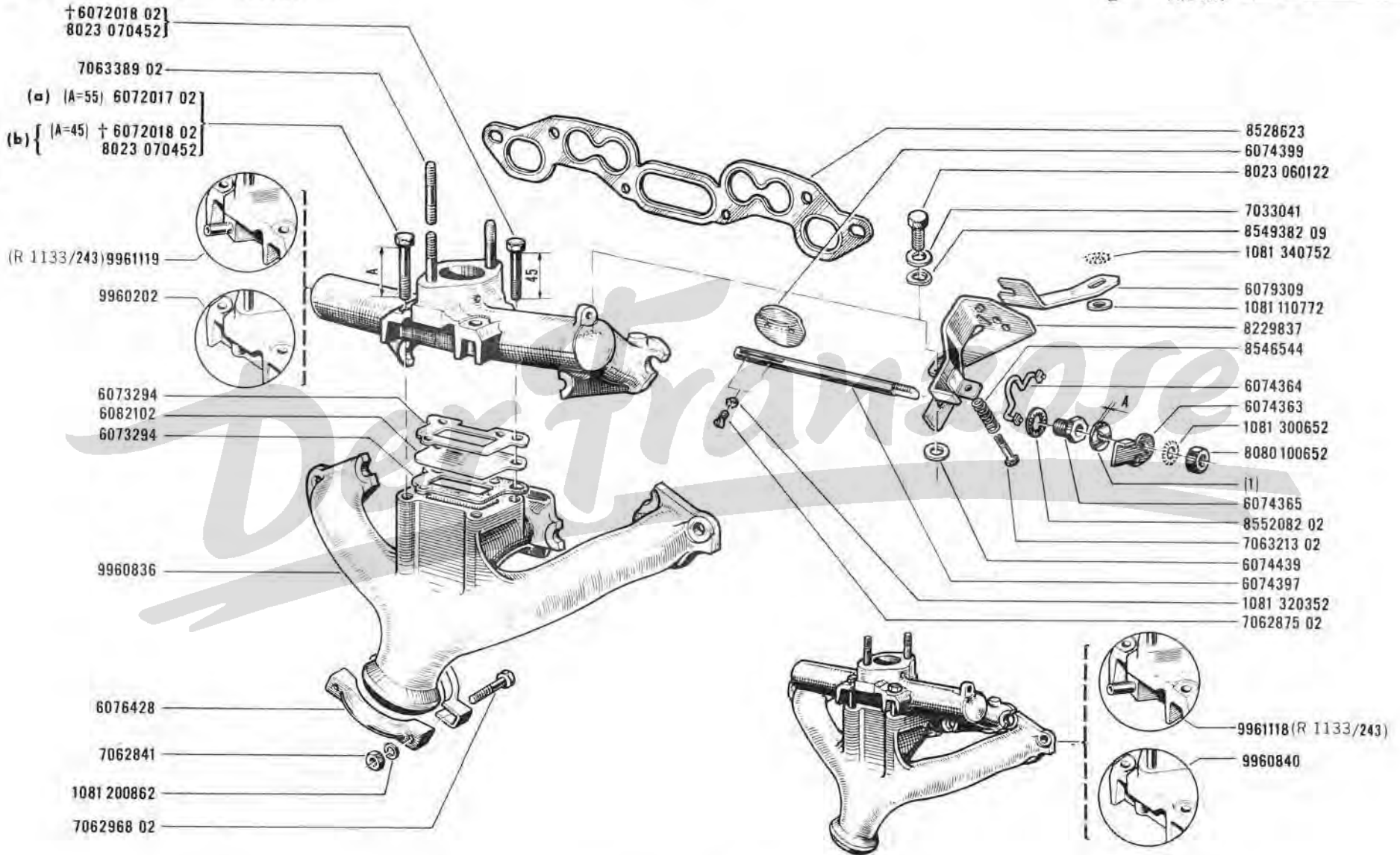
15.26

B P.R. 757



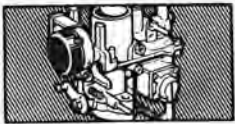
15.26

B P.R. 757



(a) VEH n°	1	⇨	VEH n° 31727
(b) VEH n°	31728	⇨	VEH n° ...

(1)
6078679 A=0,50
6078680 A=1



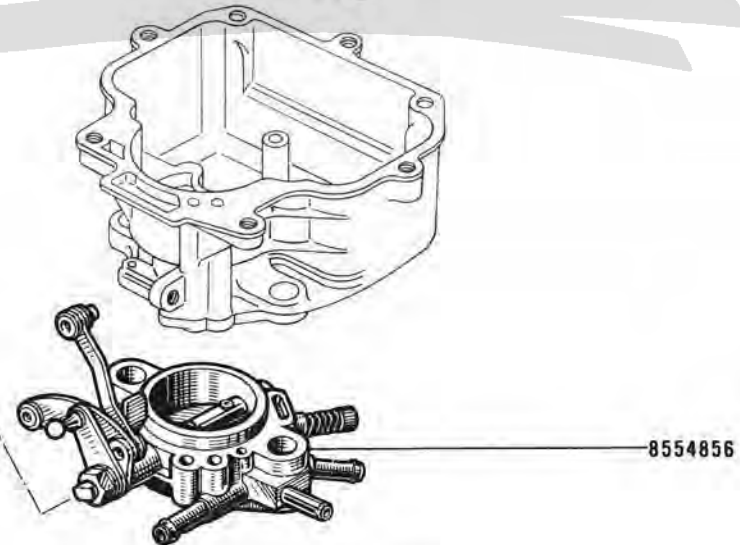
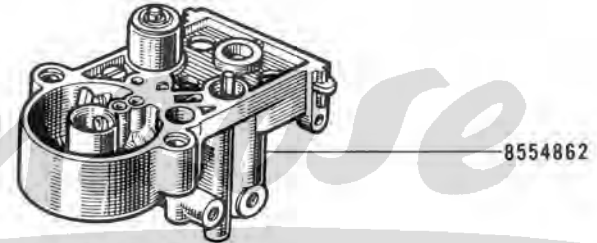
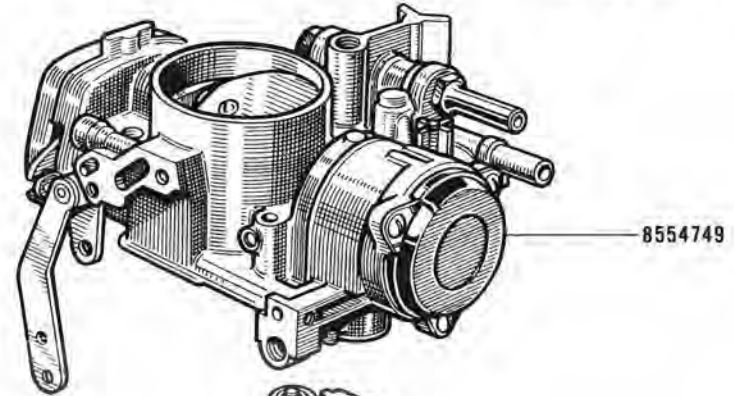
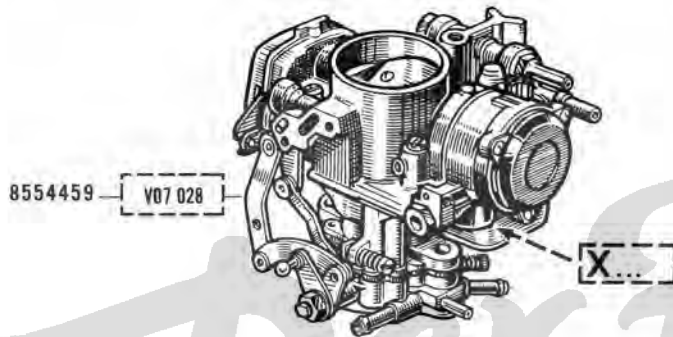
15. 28

E P.R. 757

R.1133 VEH n° 1 ⇨ VEH n° 20820 ☒ (5) (a)

15. 28

E P.R. 757



(a)	11/13/14/16:MOT 688-03 n° 1 ⇨ MOT n° 7995
	11/14:VEH n° 13366 ⇨ VEH n° 20820 ☒ (5)
	01/02/03/05/06/10/12/15/18/20/21/22/24/28/29/45
	50/55/70/72/75/76/77/80/81/88/89/93/94

(5) 08.01



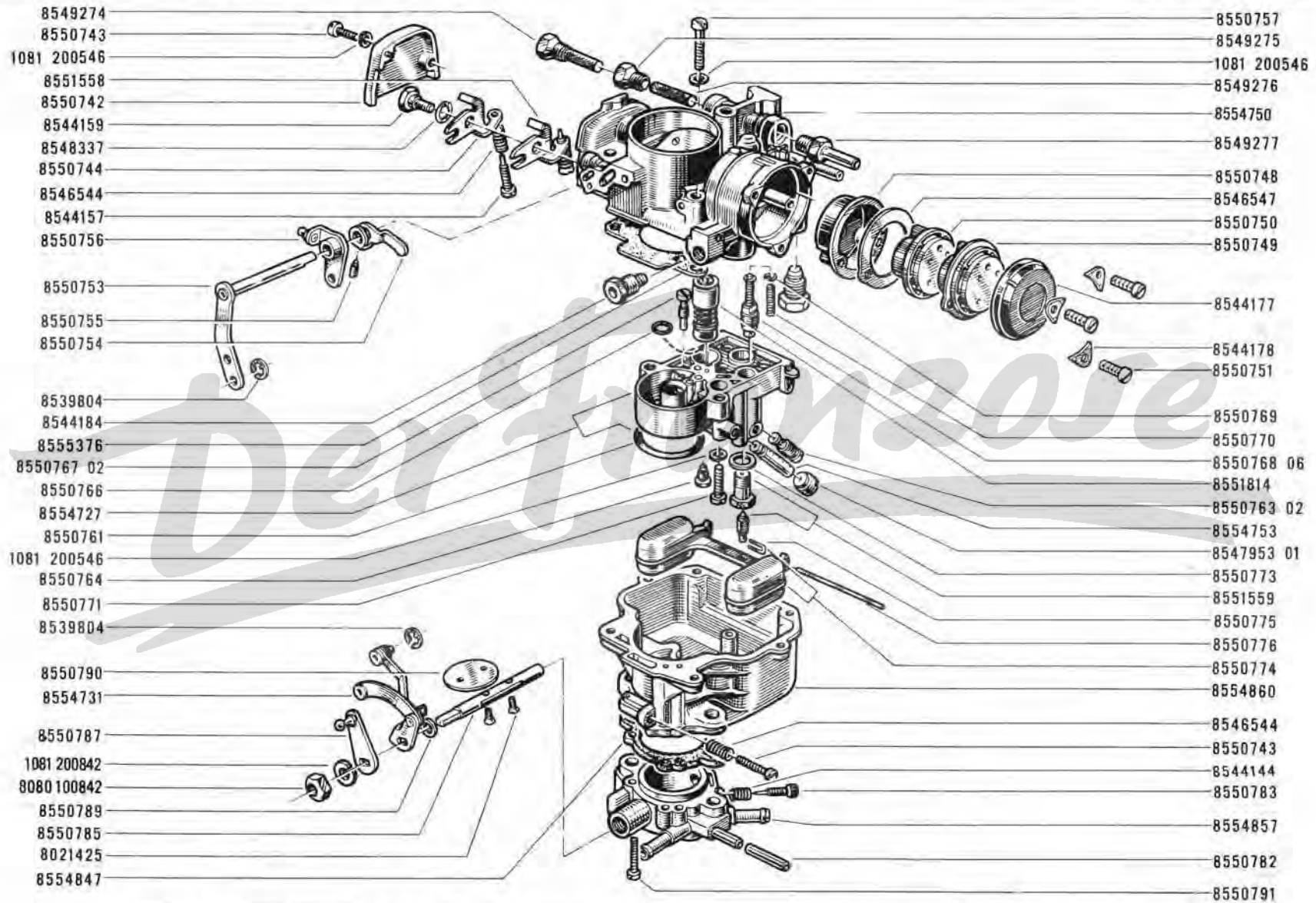
15.29

D P.R. 757

R.1133 VEH n° 1 ⇨ VEH n° 20820 ☒ (5)(a)

15.29

D P.R. 757



(a)

11/13/14/16:MOT 688-03 n° 1 ⇨ MOT n° 7995
 11/14:VEH n° 13366 ⇨ VEH n° 20820 ☒ (5)
 01/02/03/05/06/10/12/15/18/20/21/22/24/28/29/45
 50/55/70/72/75/76/77/80/81/88/89/93/94

(5) 08.01



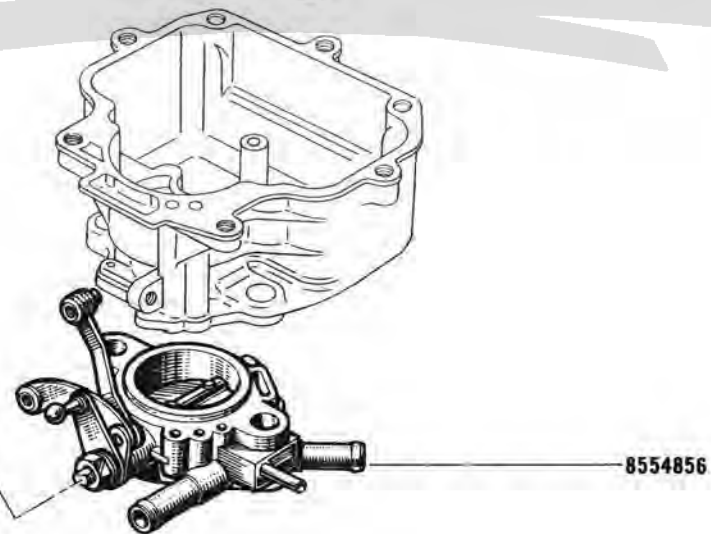
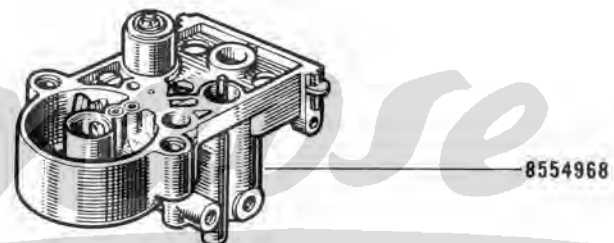
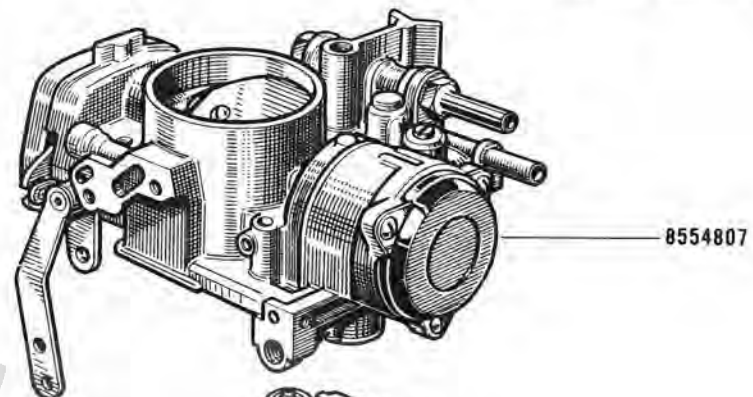
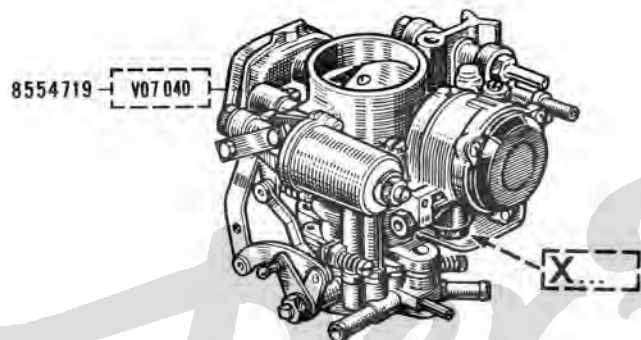
15.30

D P.R. 757

R.1133/40/43/85:VEH n° 1 ▷ VEH n° 13365

15.30

D P.R. 757



Derfranchise



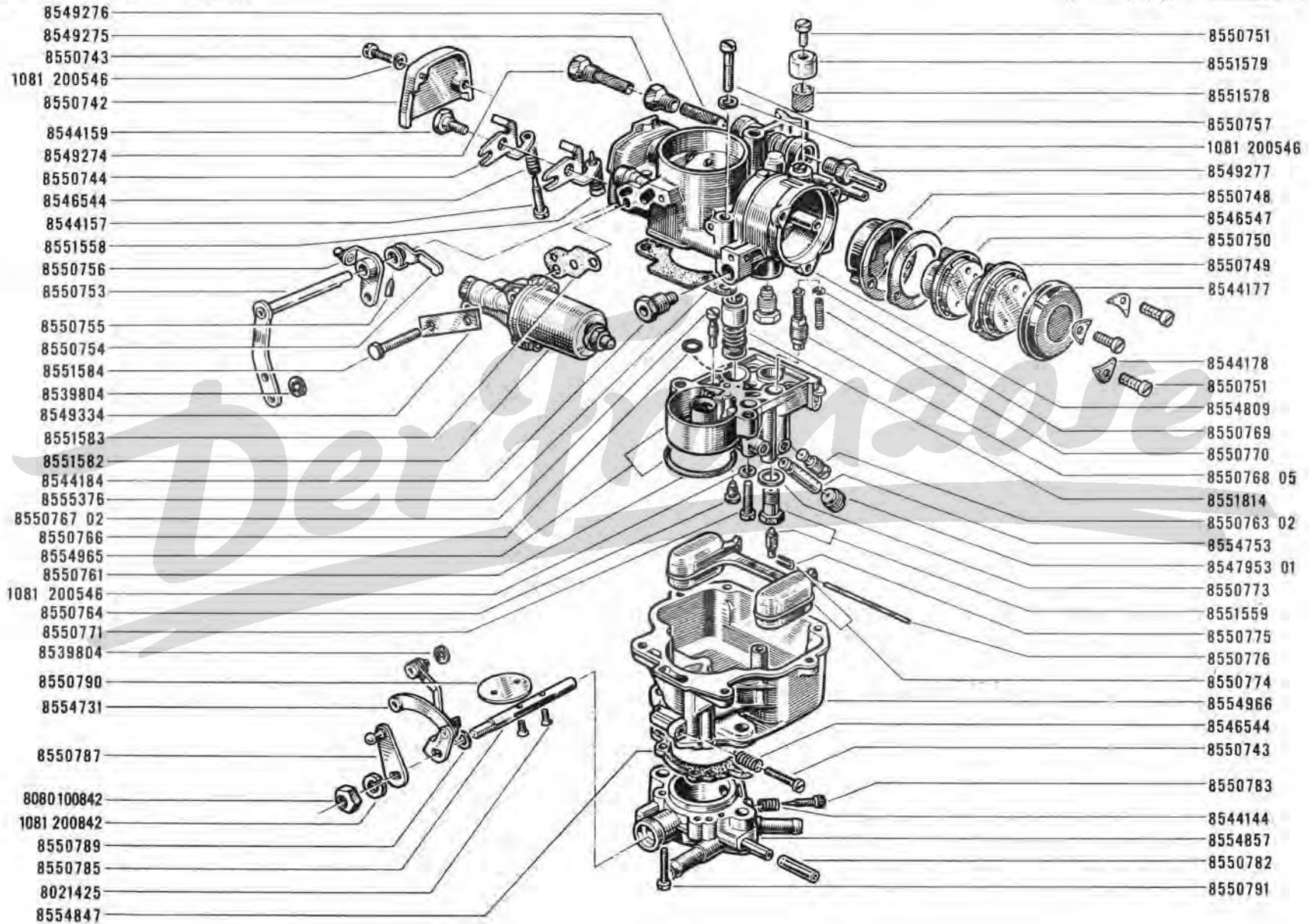
15. 31

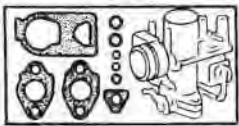
D P.R. 757

R.1133/40/43/85:VEH n° 1 □ VEH n° 13365

15. 31

D P.R. 757





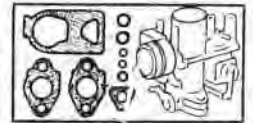
15.36

E P.R. 757

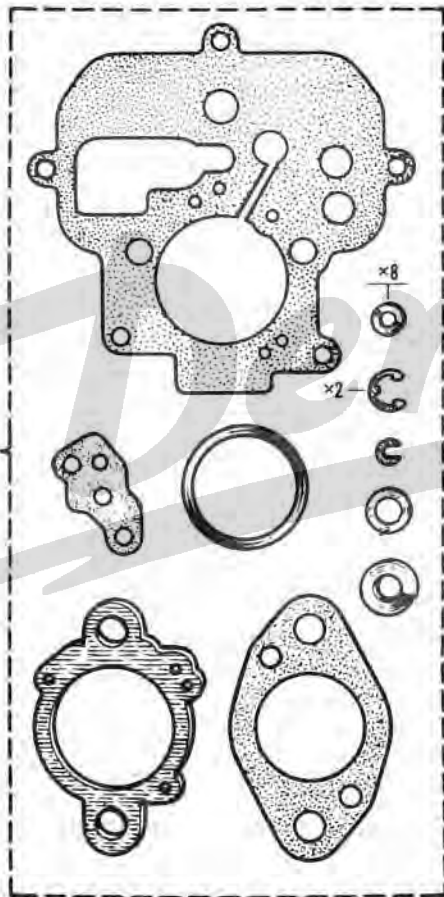
R.1133/40/43/85:VEH n° 1 □ VEH n° 13365

15.36

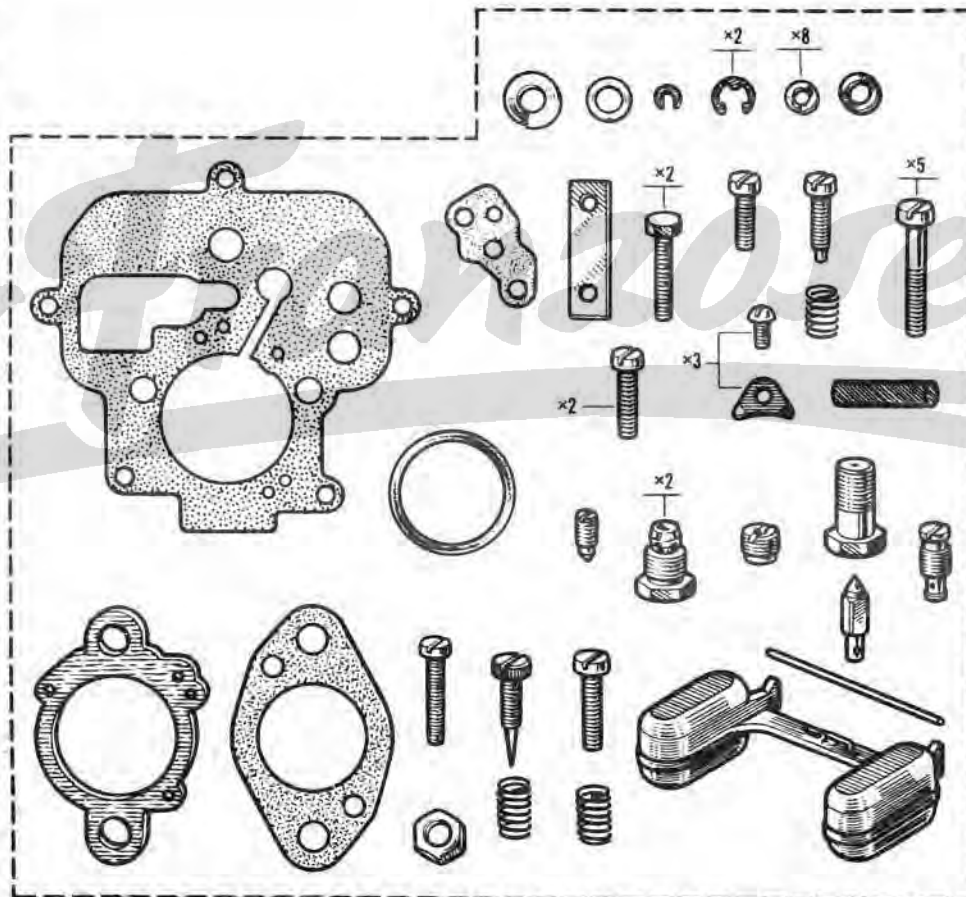
E P.R. 757



8554957



8554967





15.40
E P.R. 757

R 1133

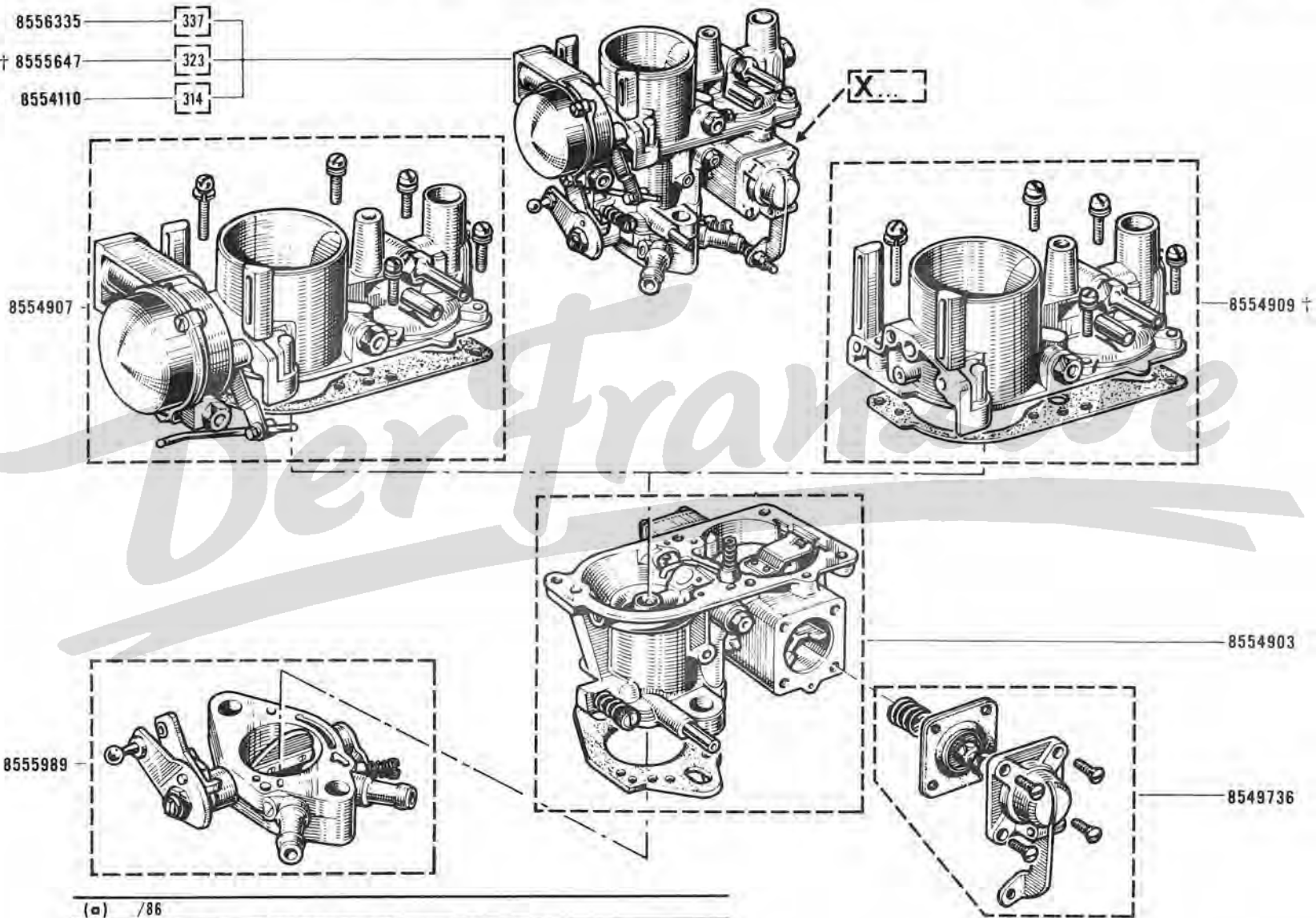
01/02/03/04/05/06/10/11/12/13/14/15/16/18/20
21/22/24/28/29/30/40/41/42/44/45/50/55/70/72
75/76/77/80/81/86/88/89/93/94

VEH n° 1 ⇨ VEH n° 20820 (5)

15.40
E P.R. 757



- (a) 8556335 — 337
- (b) † 8555647 — 323
- (c) 8554110 — 314



(a)	/86
(b)	/11/13/14/16 : MOT n° 688-03 n° 7996 ⇨ MOT n° 10270
	11/13/14/16 : MOT n° 688-03 n° 1 ⇨ MOT n° 7995
	11/13/14/16 : MOT n° 688-03 n° 10271 ⇨ VEH n° 13365
(c)	01/02/03/04/05/06/24/45/50/55/75/76/77/93/94 : VEH n° 1 ⇨ VEH n° 13365
	10/12/13/15/18/20/21/22/24/28/29/30/40/41/42 : VEH n° 13366 ⇨ VEH n° 44/70/72/80/81/88/89

(5) 08-01



15. 41

F P.R. 757

R.1133

01/02/03/04/05/06/10/11/12/13/14/15/16/18/20

21/22/24/28/29/30/40/41/42/44/45/50/55/70/72

75/76/77/80/81/86/88/89/93/94

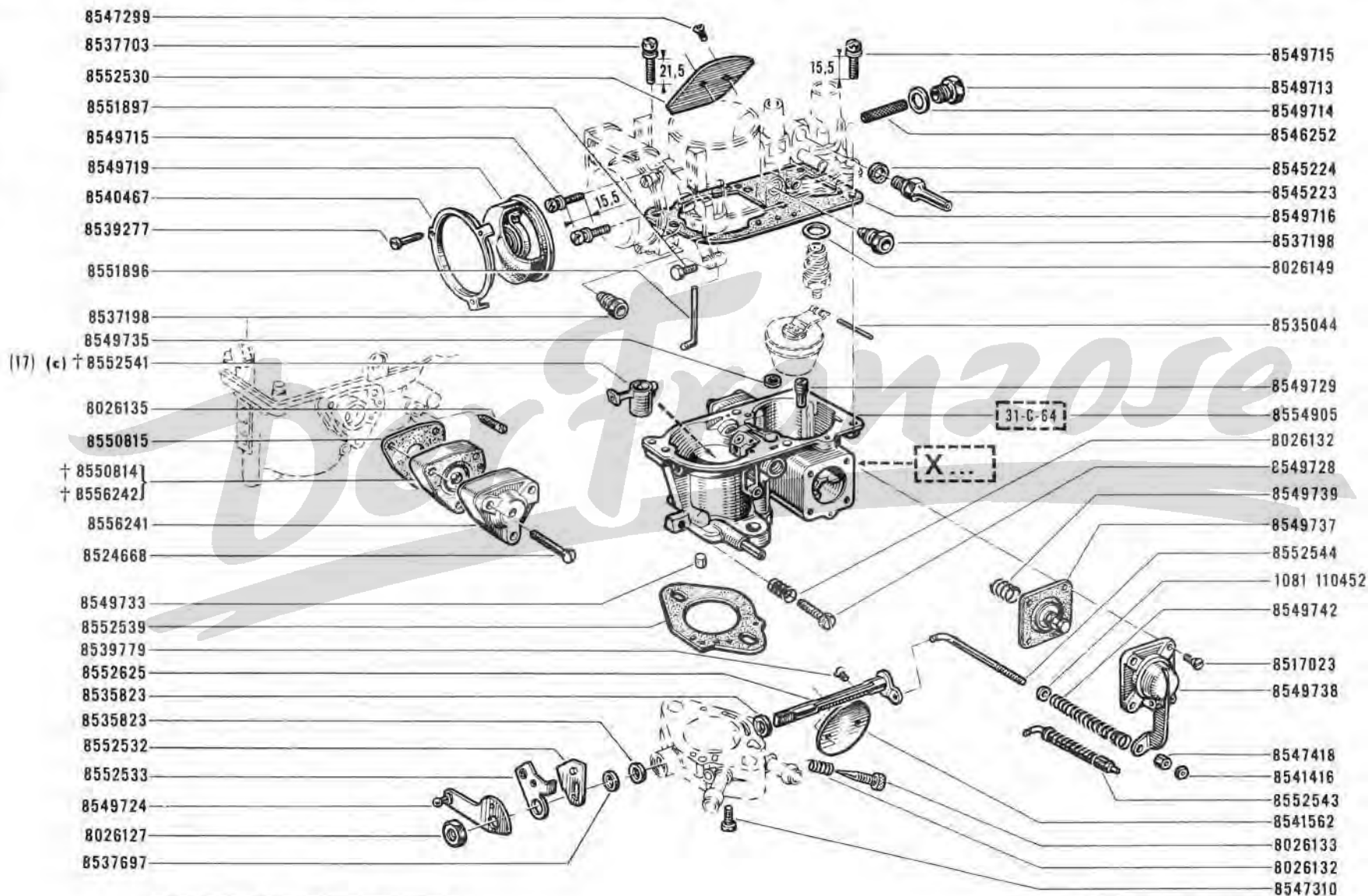
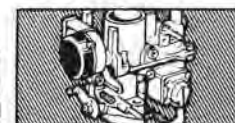
VEH n° 1



VEH n° 20820 (5)

15. 41

F P.R. 757



(c) 31.C.64 06 (31)

(5) 08-01

(17) 8705351 -I-



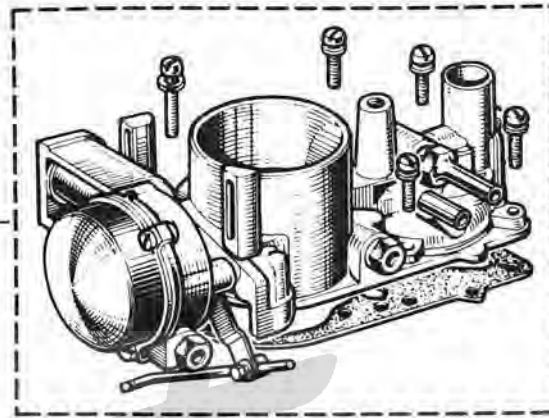
15.42
B P.R. 757

R.1133/26 : VEH n° 13366 ▷ VEH n° 20820 ☒(5)

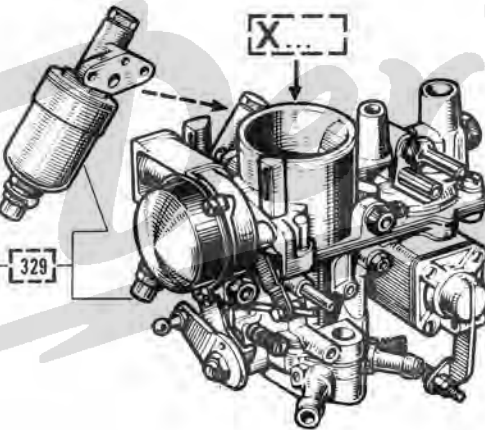
15.42
B P.R. 757



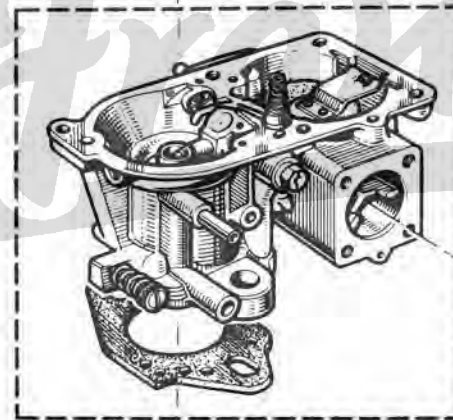
8557509



8556595

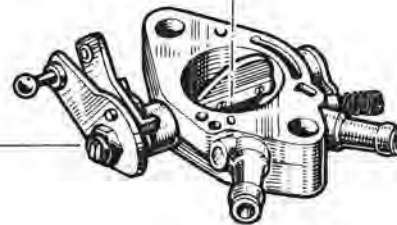


329



8557511

8555989



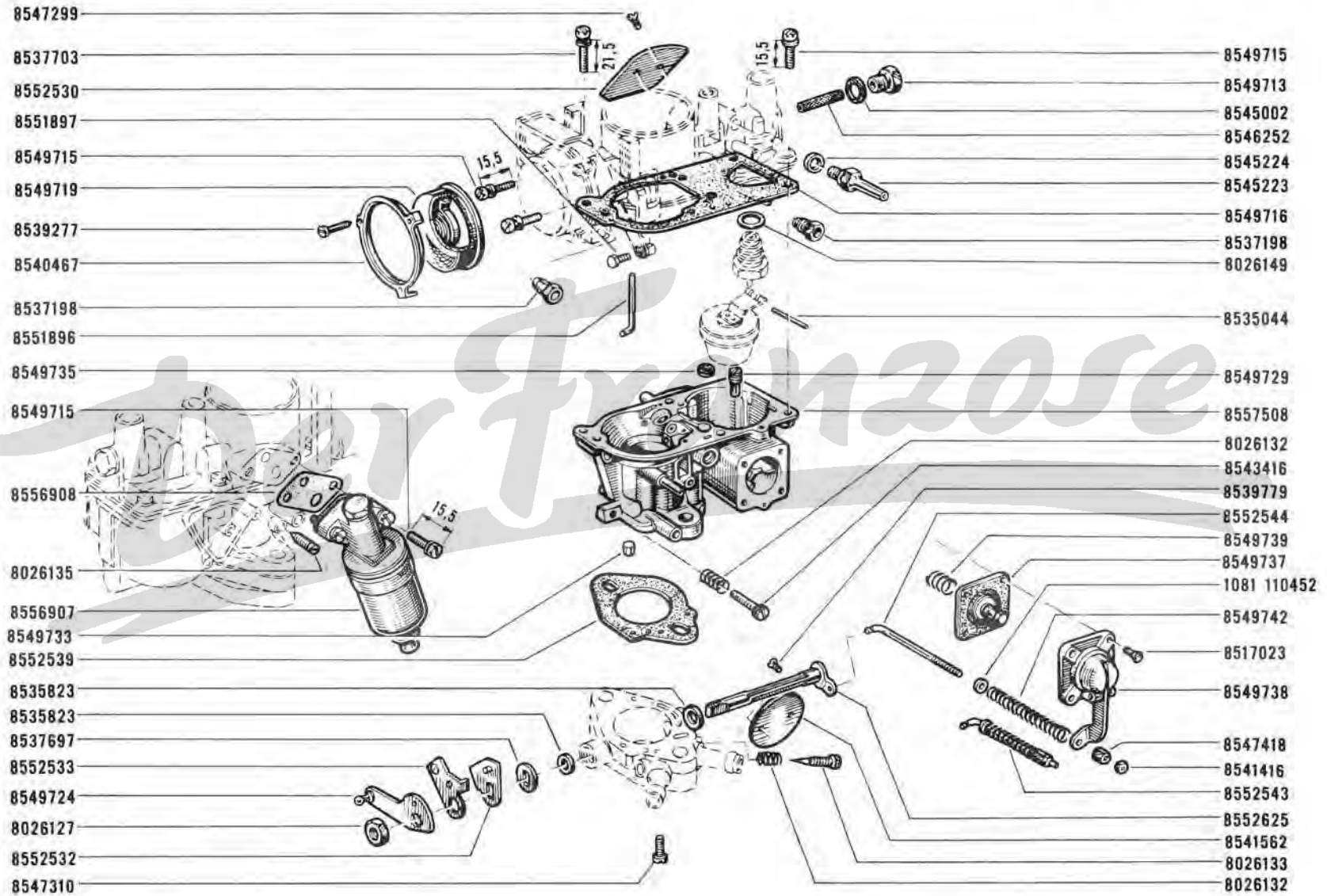
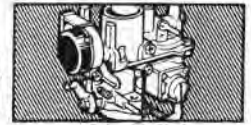
8549736



15.43
C P.R. 757

R.1133/26 : VEH n° 13366 □ VEH n° 20820 ☒ (5)

15.43
C P.R. 757

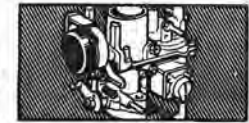




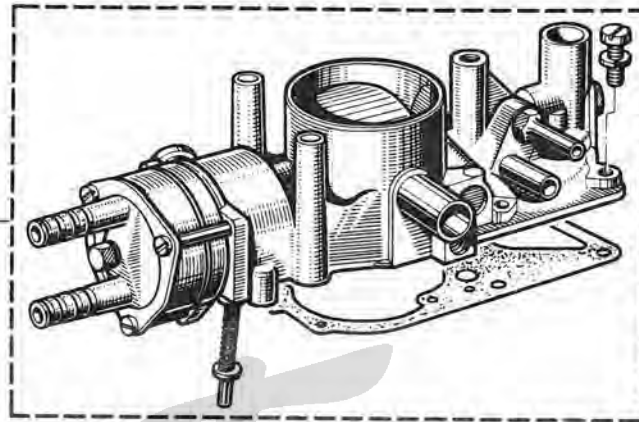
15.44
A P.R. 757

R.1133 EC/26/213 : VEH n° 20821 ▷ VEH n° . . . (5)

15.44
A P.R. 757

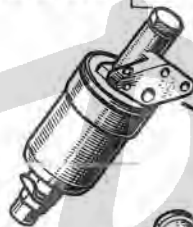


8701791

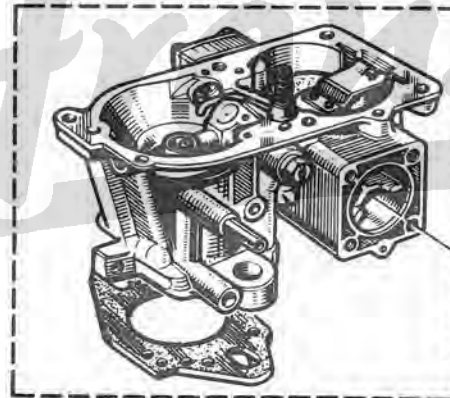
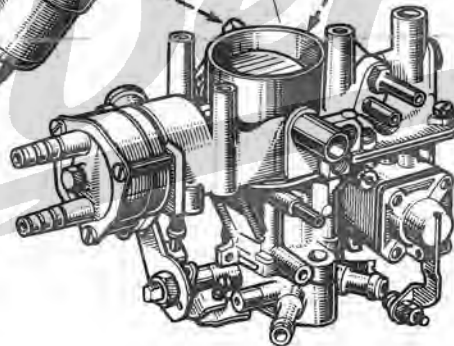


8557496

350



X

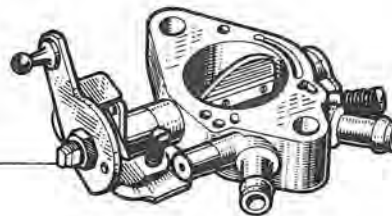


8701789



8549736

8701788





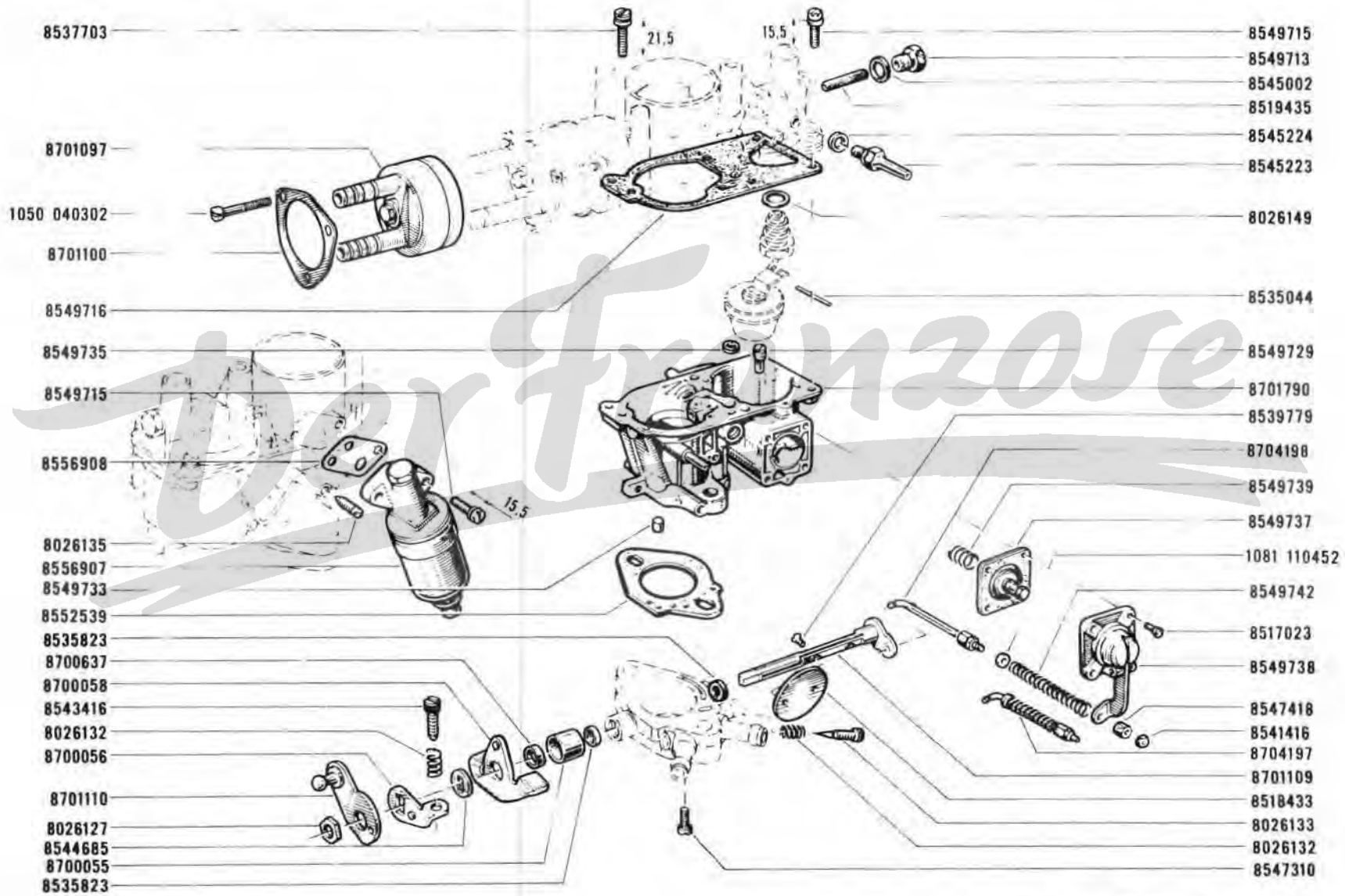
15.45

B P.R. 757

R.1133 EC /26/213 : VEH n° 20821 ⇌ VEH n° . . . (5)

15.45

B P.R. 757





15.48

A P.R. 757

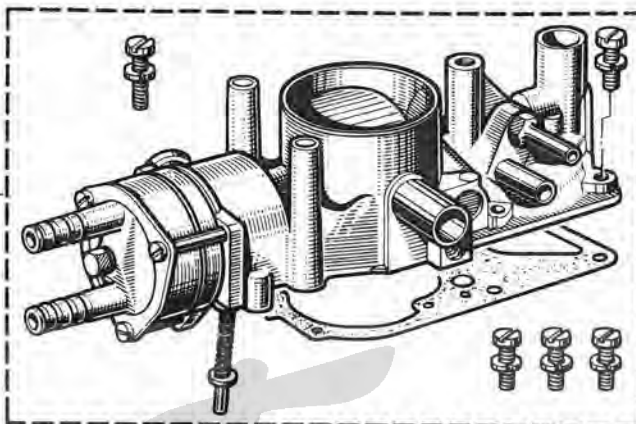
R.1133   /26/213

15.48

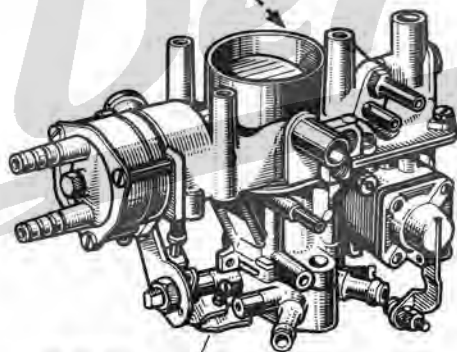
A P.R. 757



8704137

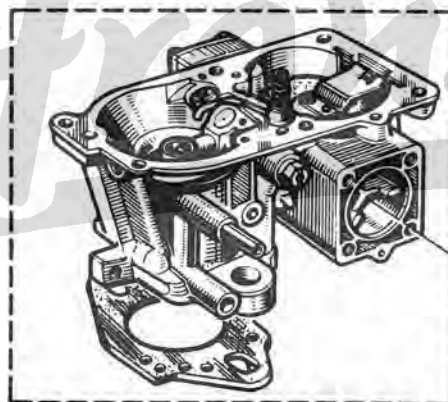


X...

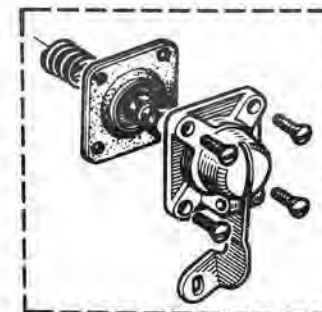


8557500

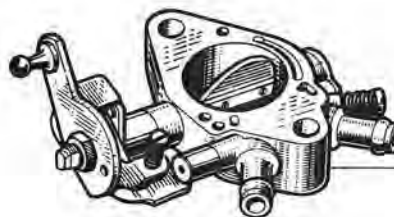
354



8704138



8549736



8704140



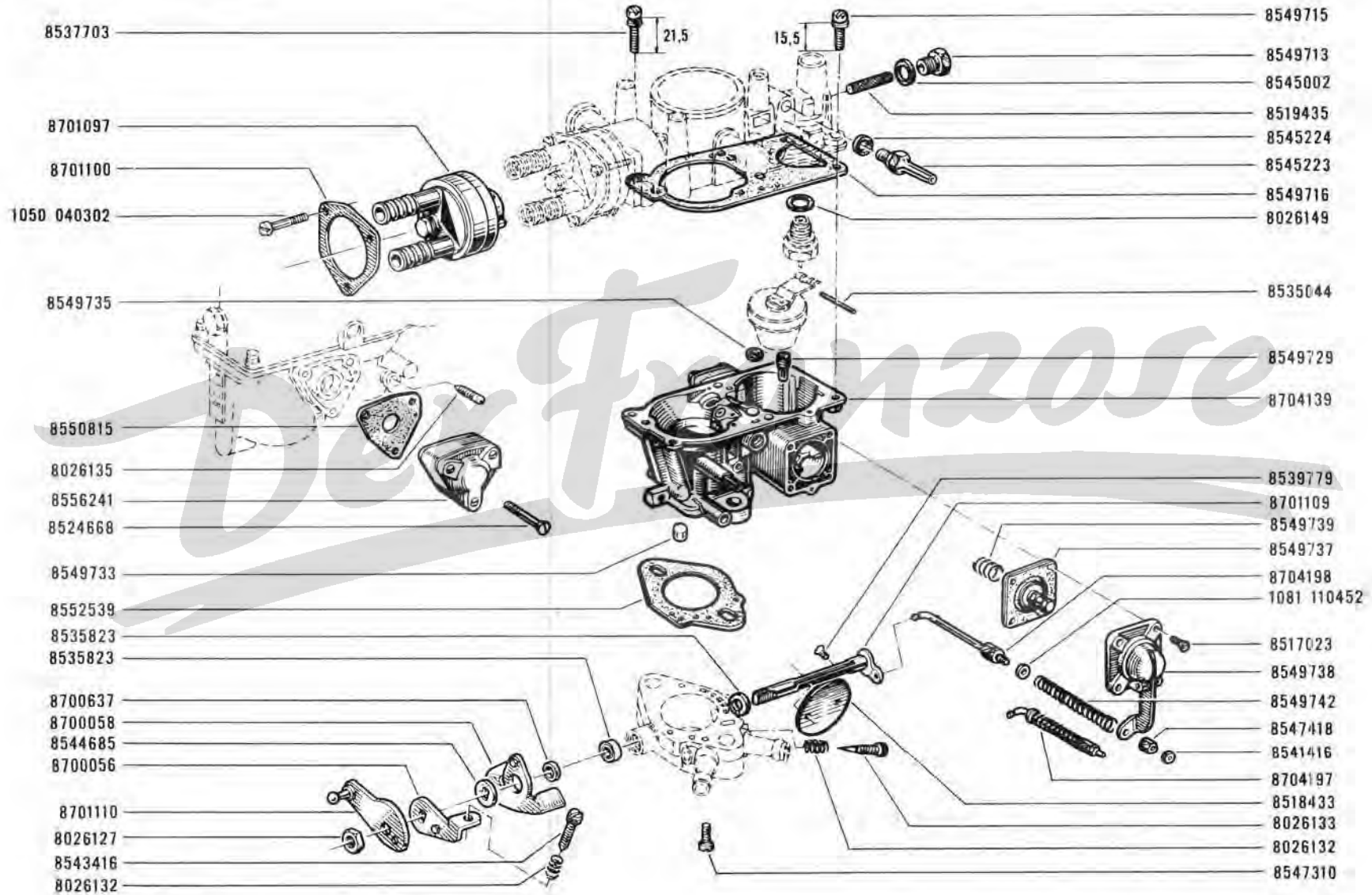
15.49

B P.R. 757

R.1133  /26/213

15.49

B P.R. 757

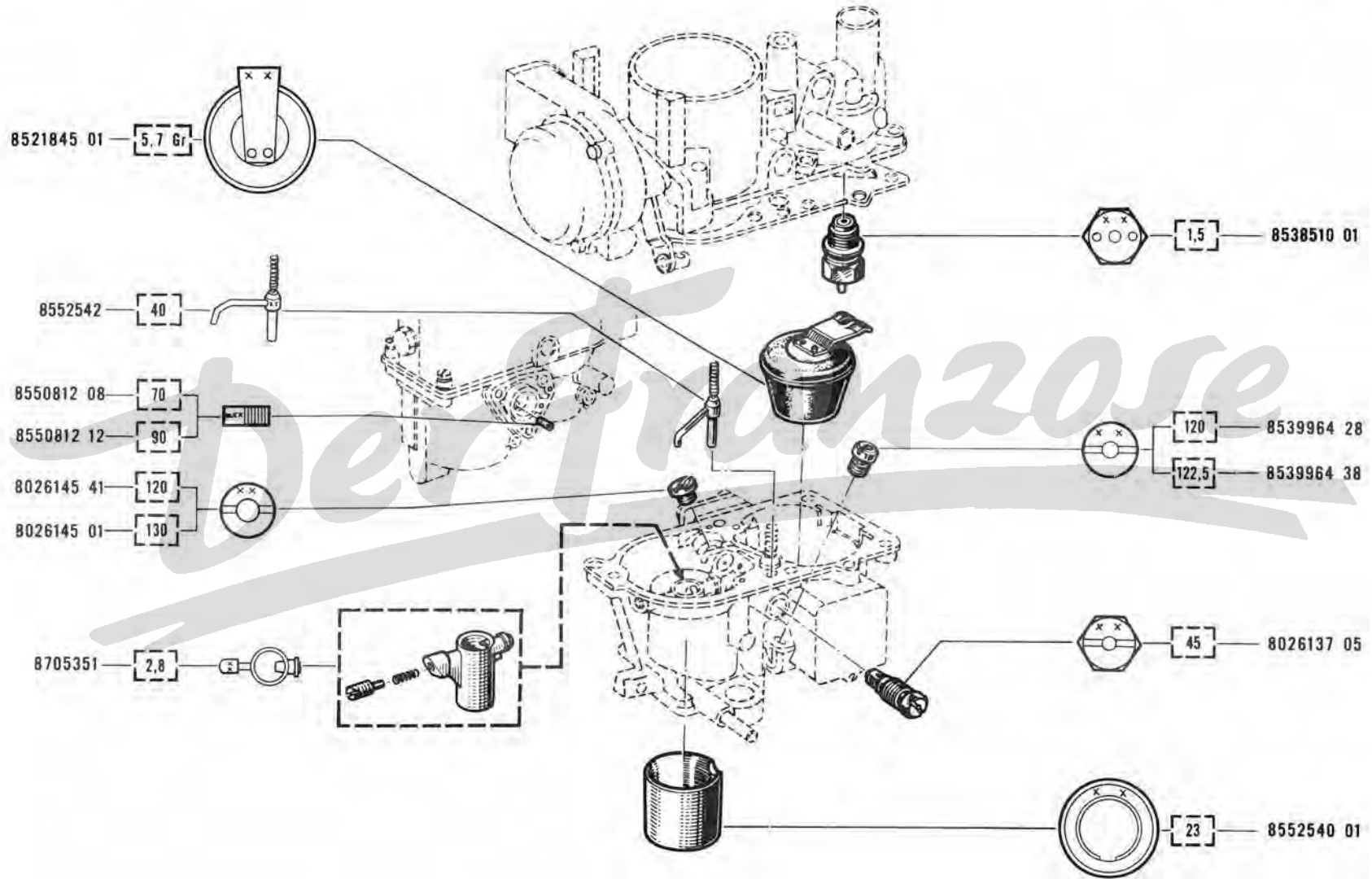


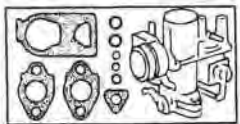


15.52
C P.R. 757



15.52
C P.R. 757



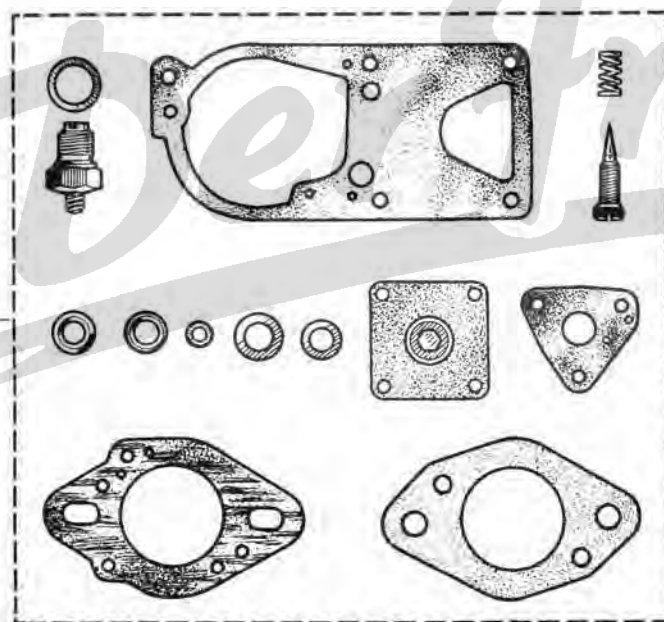


15.53
B P.R. 757

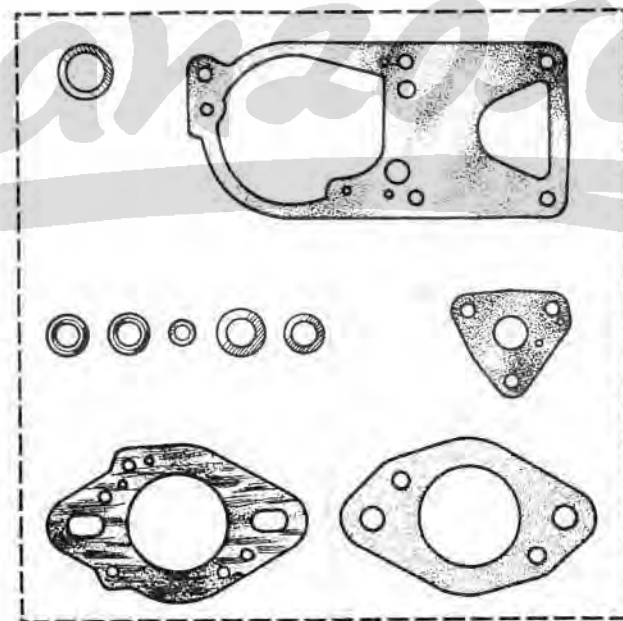
R.1133 { EC /26:VEH n° 1 VEH n° 20820 (5)
B /26/213



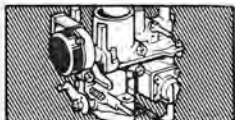
15.53
B P.R. 757



EC † 8549779
8556350



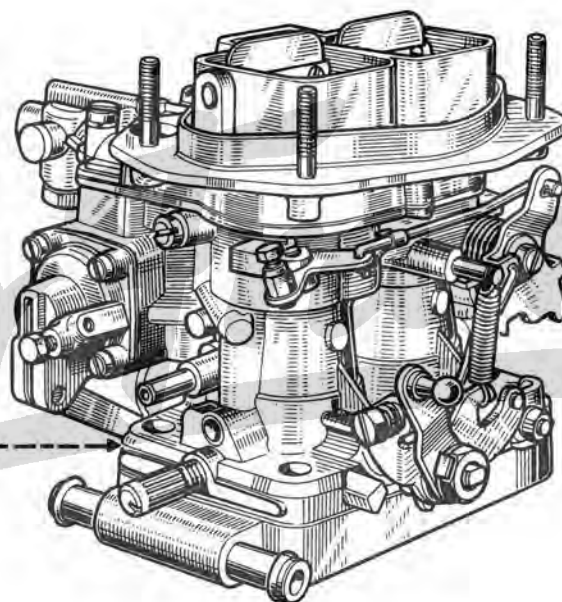
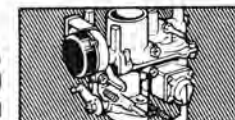
8549780



15.56
B P.R. 757

R.1133 E.C. /26/213:VEH n° 20821 ⇨ VEH n° . . . (5)

15.56
B P.R. 757



32 DIR x-x x x

32 DIR 1-201

8557512 + (a)

32 DIR 3-203

32 DIR 4-204

8558123 (b) (111)

(a) VEH n° 20821 ⇨ MOT 688-03 n° 25555 (5)

(b) MOT 688-03 n° 25556 ⇨ MOT n° . . .

(5) 08.01

(111) 06...



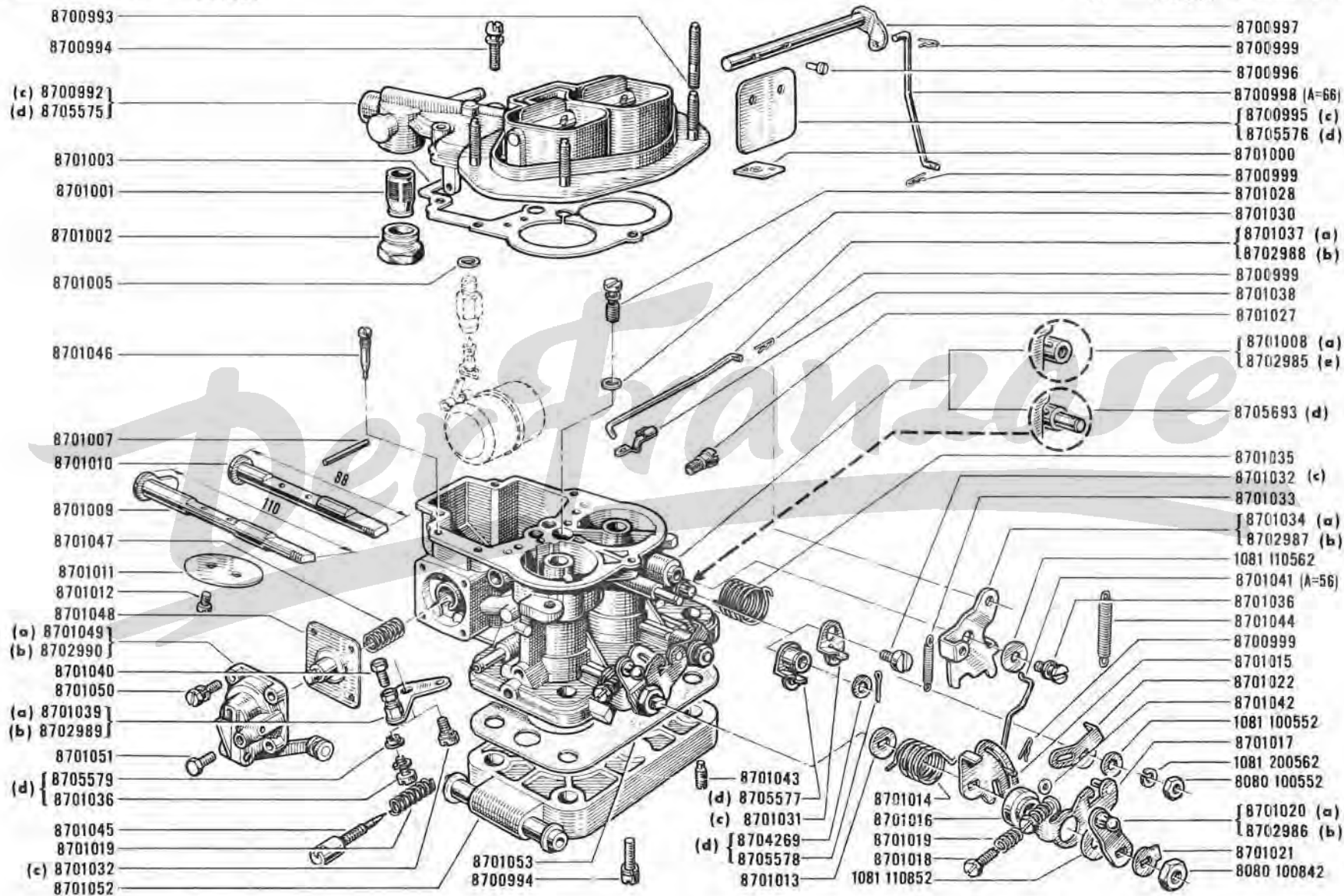
15.57

B P.R. 757

R.1133 EC \checkmark /26/213:VEH n° 20821 \rightarrow VEH n° . . . \checkmark (5)

15.57

B P.R. 757



(a) VEH n° 20821 \rightarrow MOT 688-03 n° 25555 \checkmark (5)

(b) MOT 688-03 n° 25556 \rightarrow MOT n° . . .

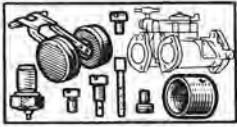
(c) \checkmark VEH n° . . . \rightarrow MOT 688-03 n° 25555
32 DIR 3-203

(d) \checkmark 32 DIR 4-204

(e) \checkmark 32 DIR 3-203

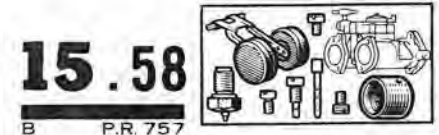
(5) 08.01



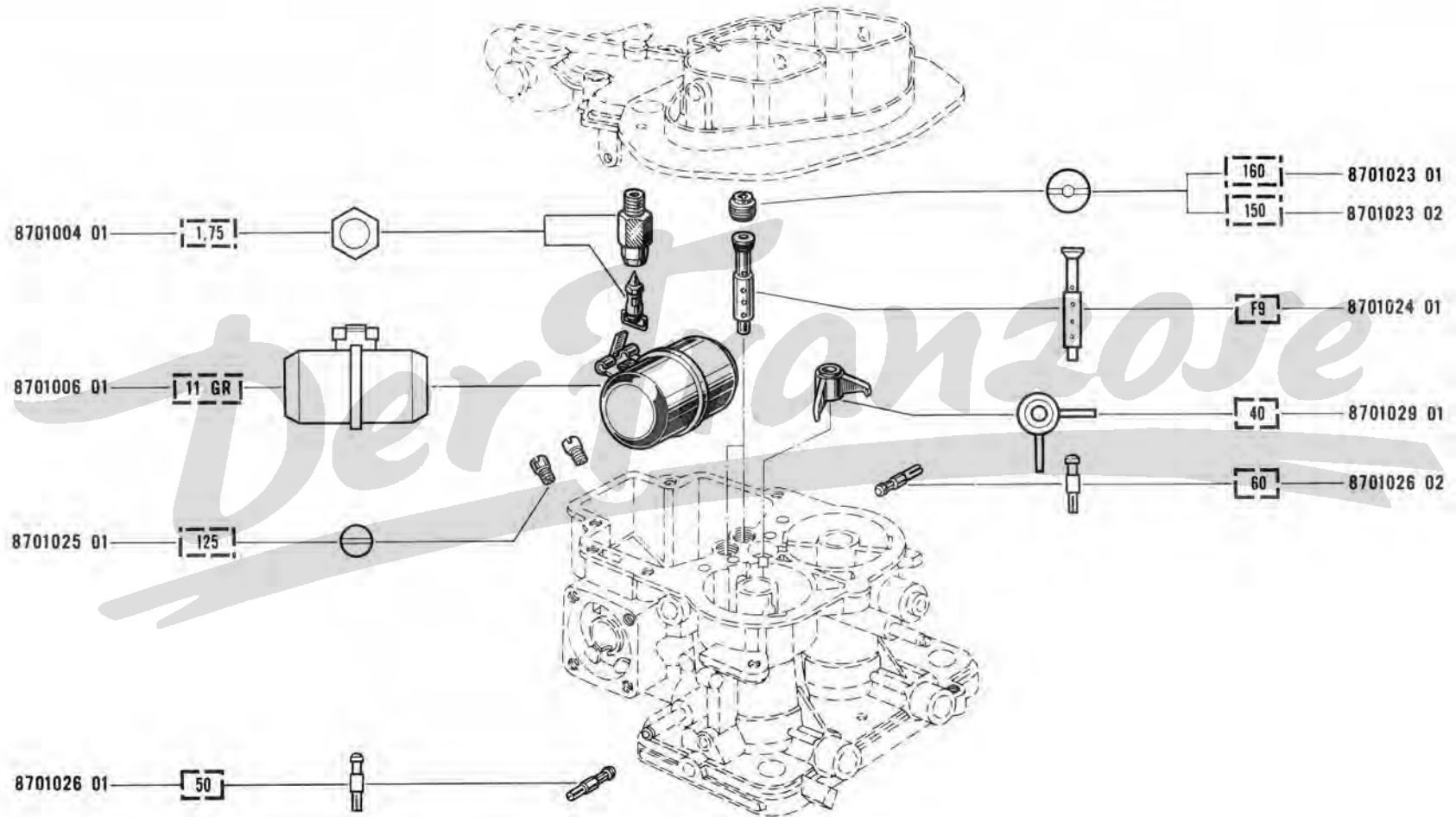


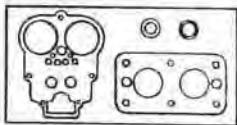
15.58
B P.R. 757

R.1133 EC /26/213: VEH n° 20821 VEH n° . . . (5)



15.58
B P.R. 757

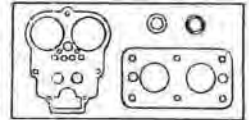




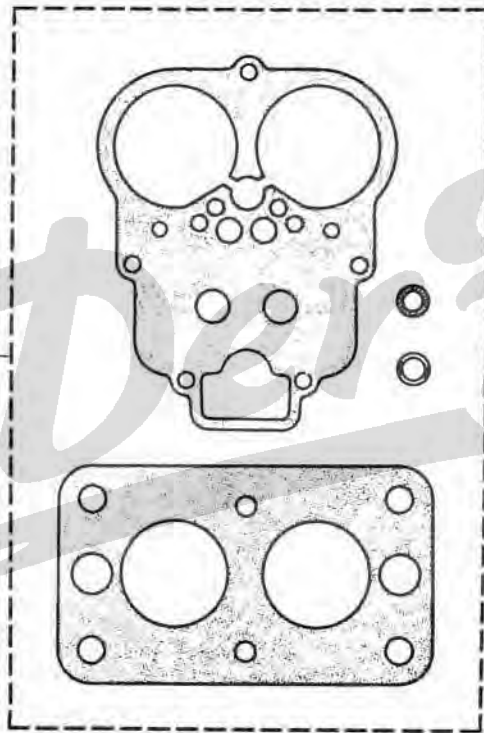
15.59
B P.R. 757

R.1133 EC /26/213 : VEH n° 20821 □ VEH n° . . . (5)

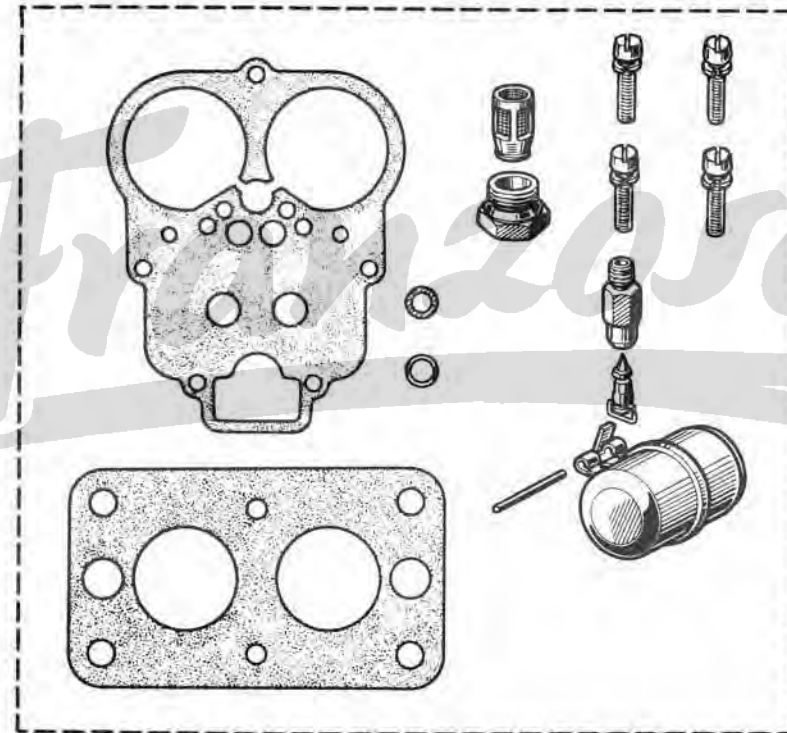
15.59
B P.R. 757

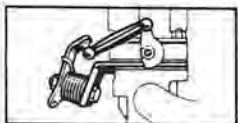


8701054



8701121





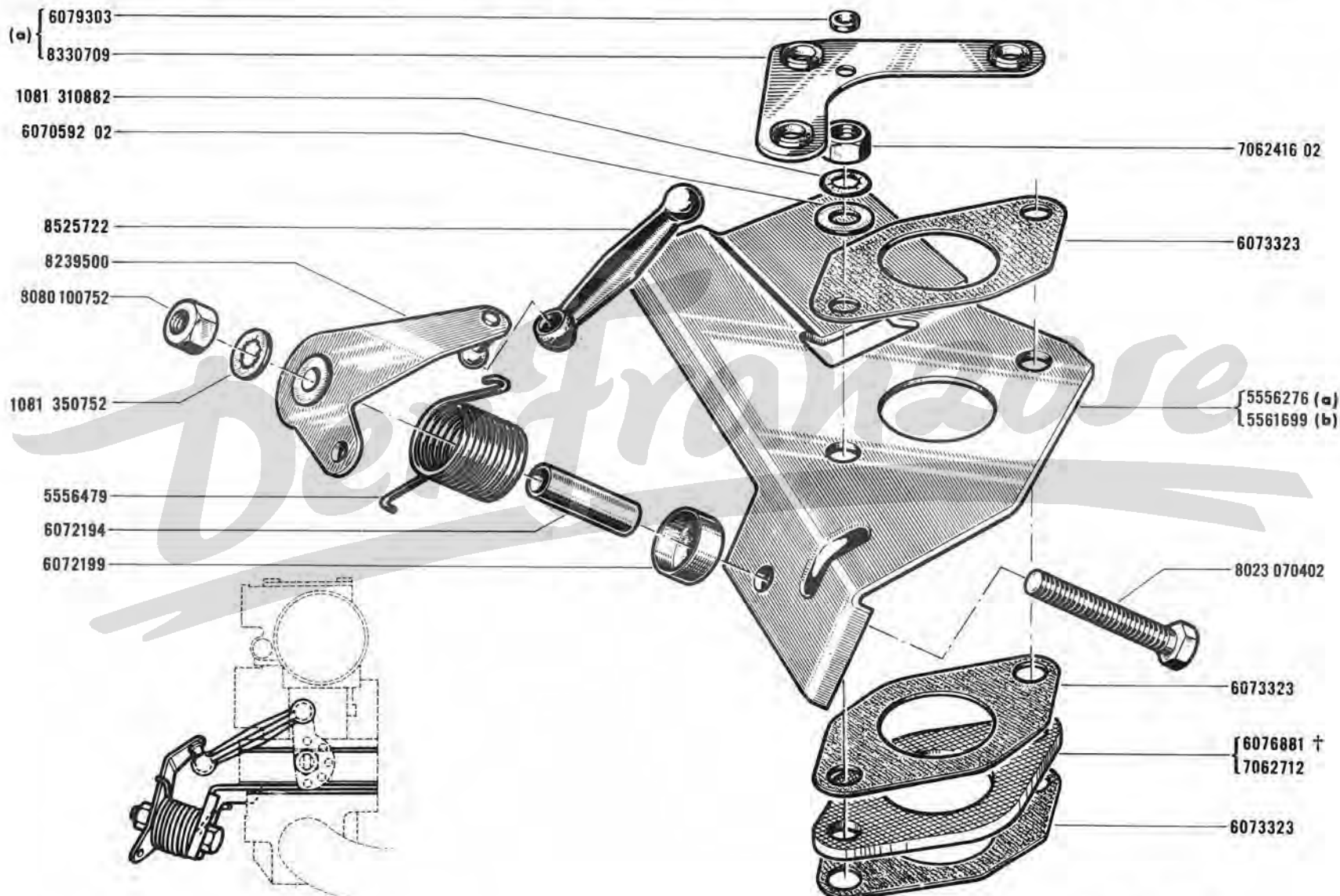
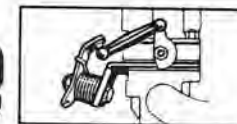
15.70

B P.R. 757

E.C. { R.1133 VEH n° 1 ⇨ VEH n° 20820 ☒ (5)
R.1133/26/213 : VEH n° 20821 ⇨ VEH n° ... ☒ (5)

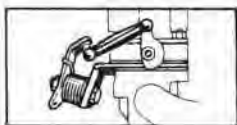
15.70

B P.R. 757



(a) VEH n° 1 ⇨ VEH n° 20820 ☒ (5)
(b) /26/213 : VEH n° 20821 ⇨ VEH n° ... ☒ (5)

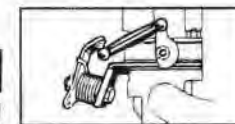
(5) 08-01



15.71
B P.R. 757

R.1133 E.C. ☒ /26/213 :VEH n° **20821** ⇨ VEH n° ... ☒ (5)

15.71
B P.R. 757



8080100752

1081 350752

8331353

7062416 02

1081 310882

6070592 02

(a) 8331556

(b) 4287344

6057514

5559128

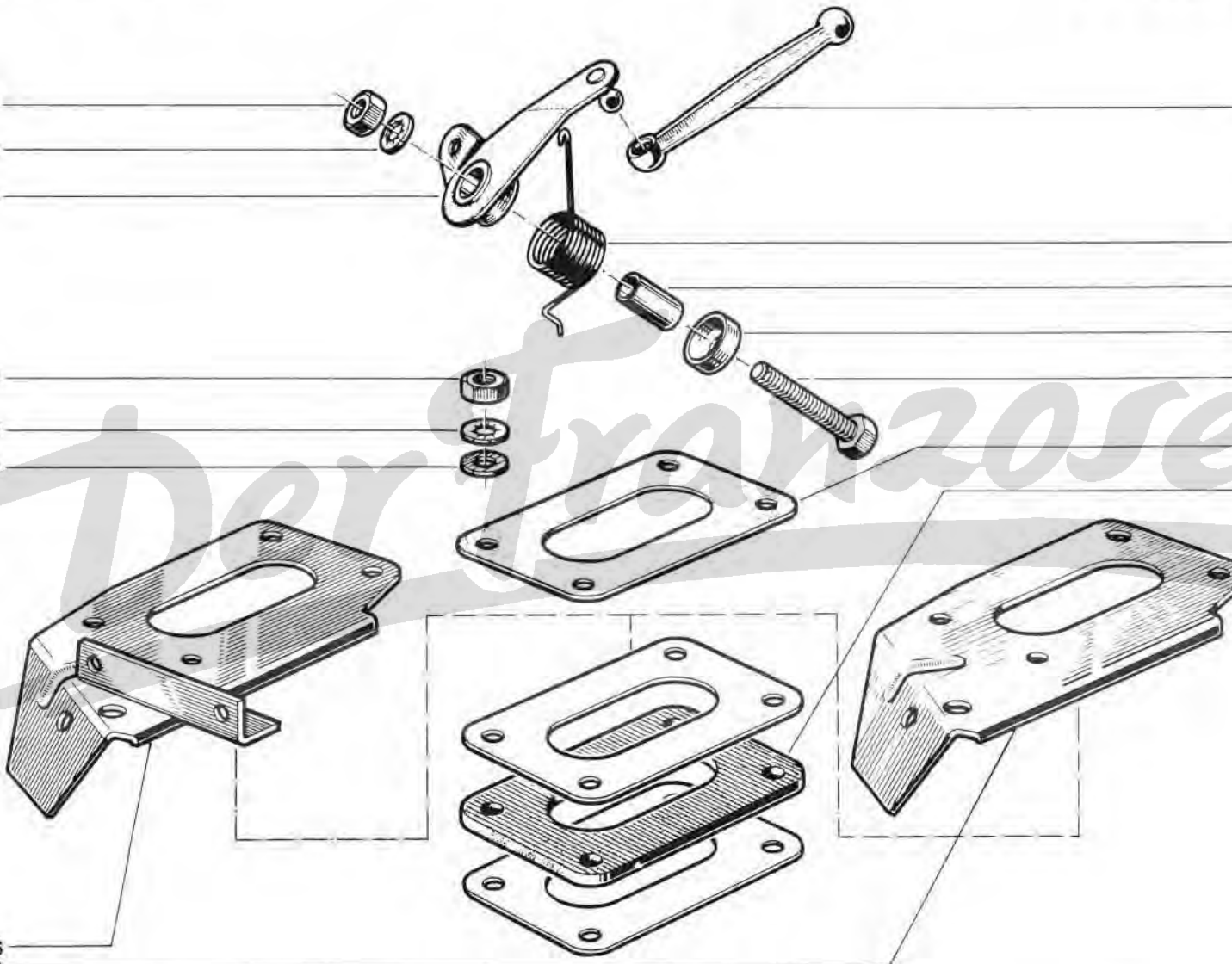
6072194

6072199

8023 070402

6082019

6082103

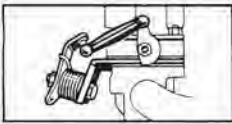


(a) /44/243 : VEH n° **28204** ⇨ VEH n° ...

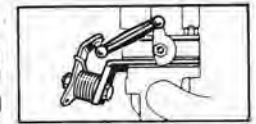
(b) / VEH n° **20821** ⇨ VEH n° **28203** ☒ (5)

☒ /44/243 : VEH n° **28204** ⇨ VEH n° ...

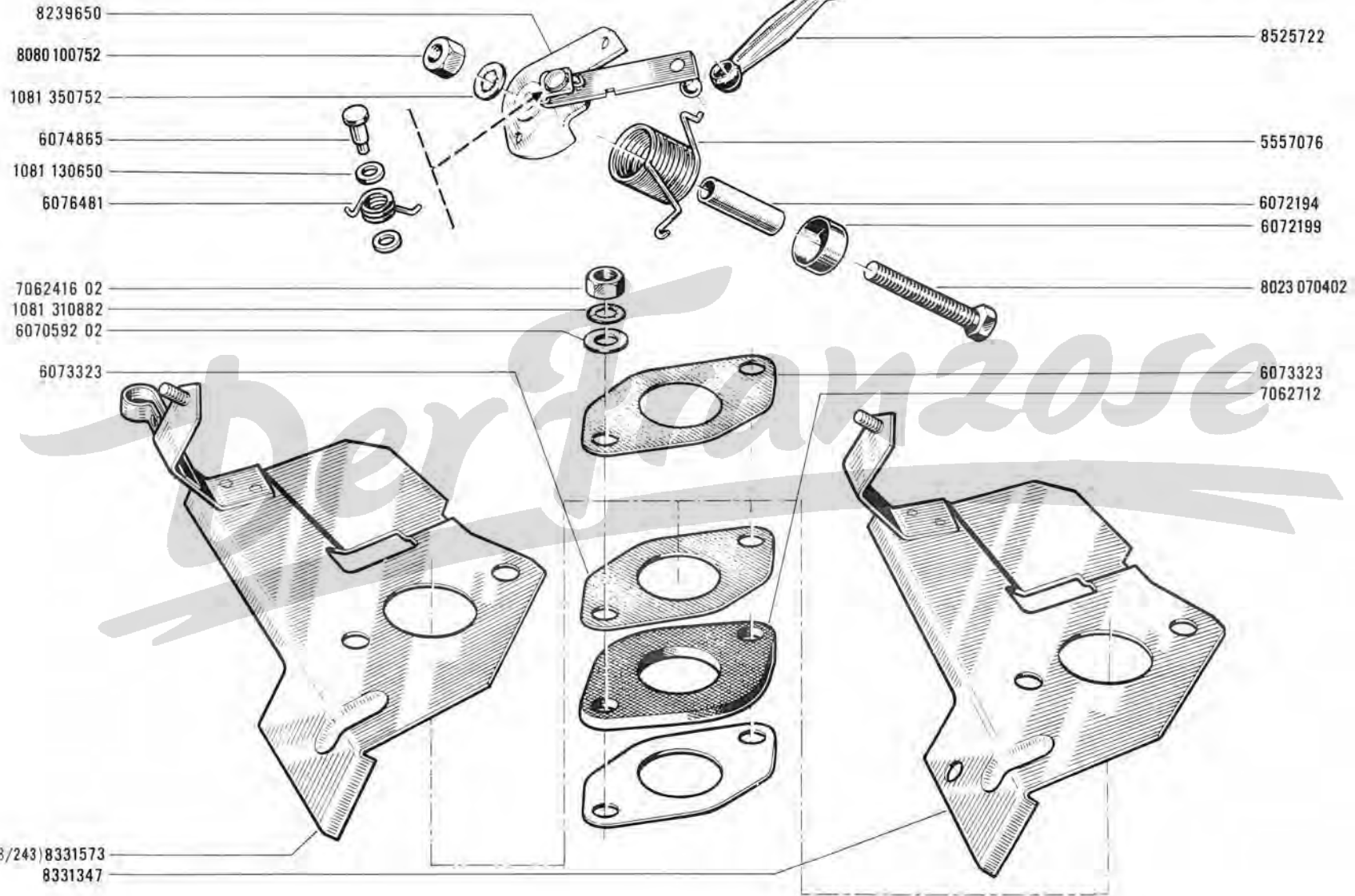
(5) 08-01



15.73
A P.R. 757



15.73
A P.R. 757





15.75
E P.R. 757

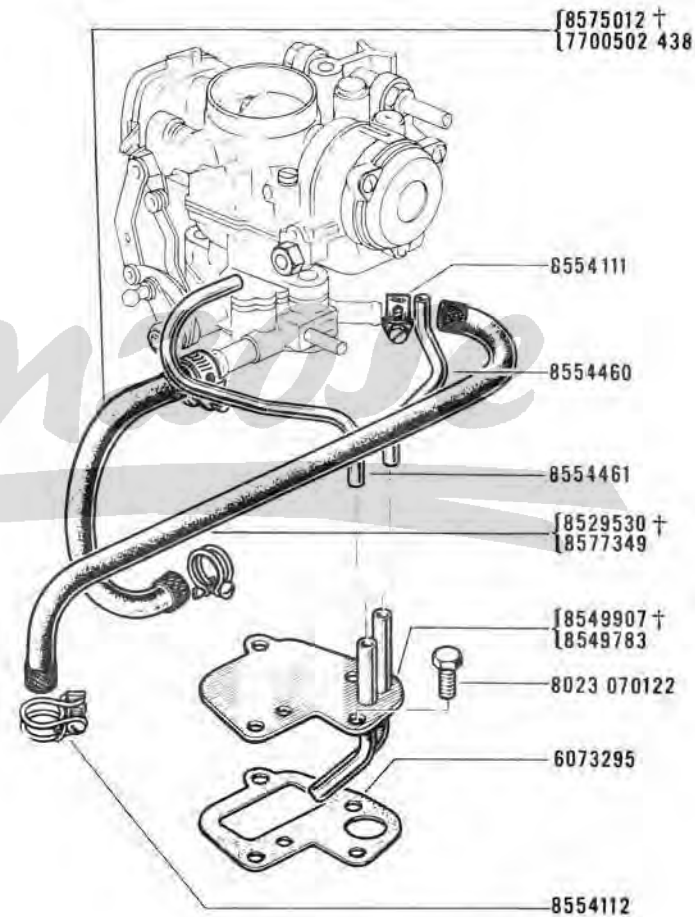
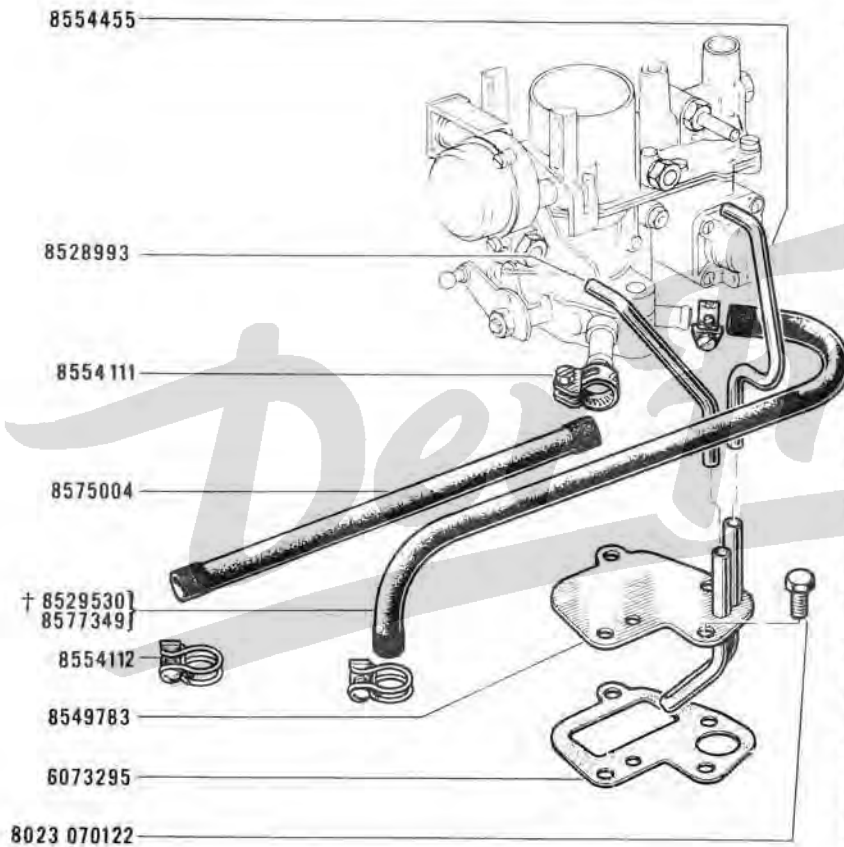
R.1133 VEH n° 1 ⇨ VEH n° 20820 ☒ (5)

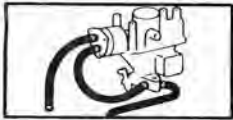
15.75
E P.R. 757



SOLEX

ZENITH





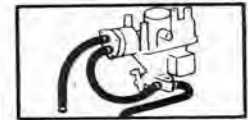
15.76

B P.R. 757

R.1133 VEH n° 20821 □ VEH n° . . . ↘(5)

15.76

B P.R. 757



SOLEX

WEBER

- (a) 8576316
- 8554111
- 8554112
- (A=280) (b) { +8576015
+8577351 }
- (A=290) (b) 7700 510210

- { 8576034+
8577356 } (c)

8554112

8554111

- { 8575012+
8577350 } (c)

- { +4287530
4289332 }

- (d) { +8575012
77 00 502 438 }

- (b) { +8529530
8577349 }

(a) /40/41/42/240/241/242

(b) EC/26/213



(c) EC /26/213

(d) EC/26/213



15.80
E P.R. 757

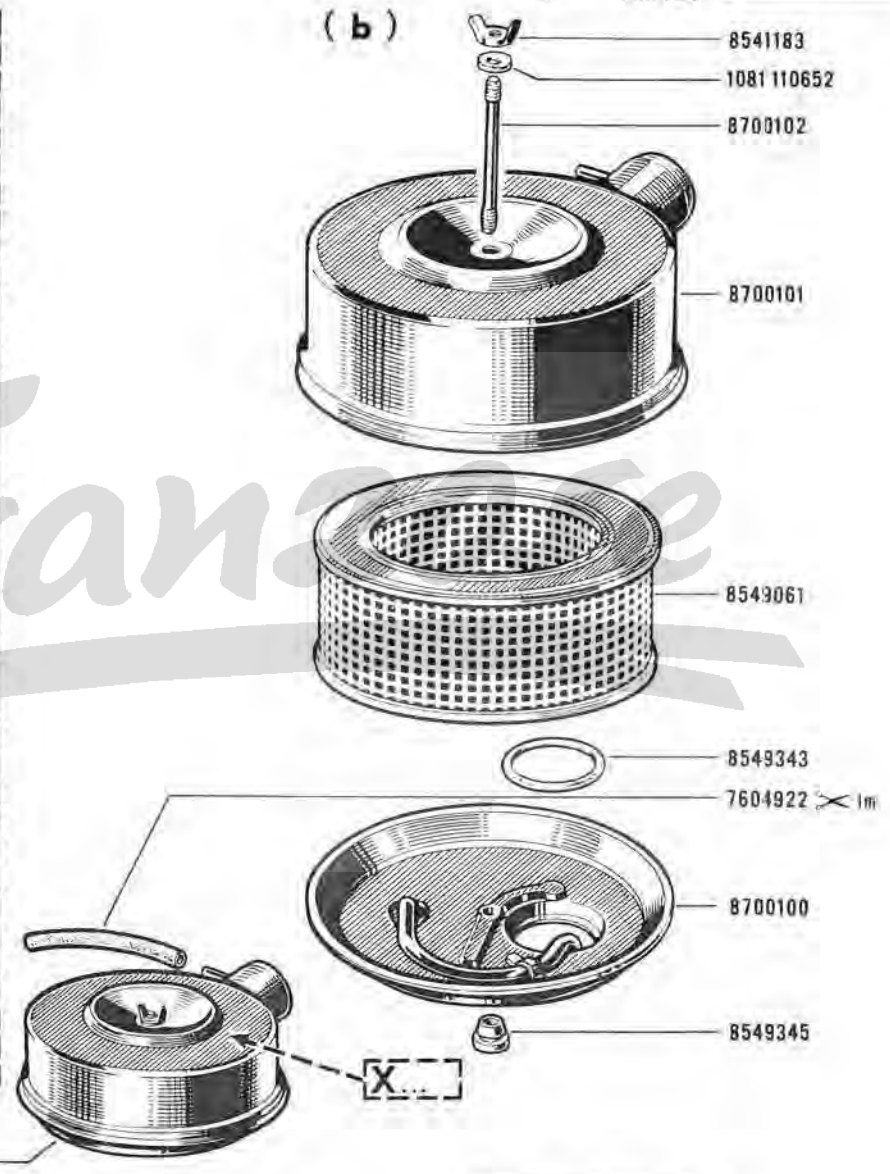
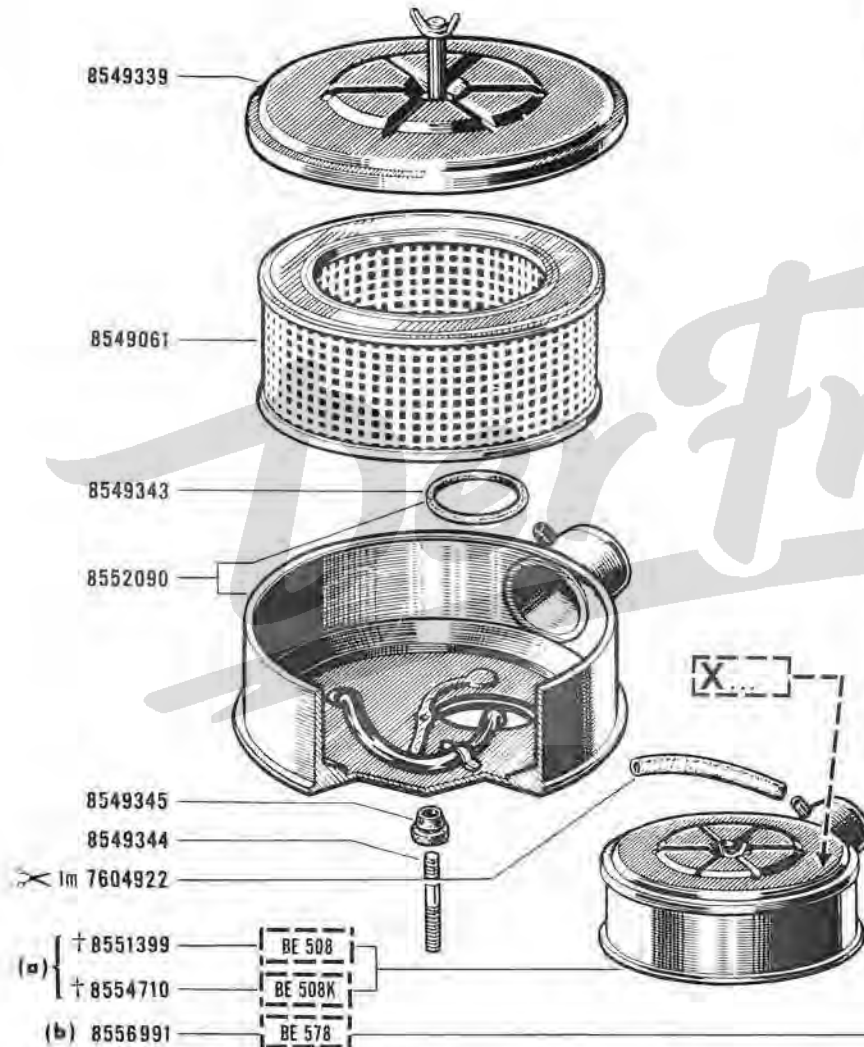
R.1133 VEH n° 1 ▷ VEH n° 20820 ✕ (5)

15.80
E P.R. 757



(a)

(b)



- (a) { † 8551399 — BE 508
† 8554710 — BE 508K
(b) 8556991 — BE 578

(a) VEH n° 1 ▷ VEH n° 17640
(b) VEH n° 17641 ▷ VEH n° 20820 ✕ (5)

(5) 08-01



15.81
B P.R. 757

R.1133 / EC/26/213 : VEH n° 20821 □ VEH n° . . . (5)

15.81
B P.R. 757

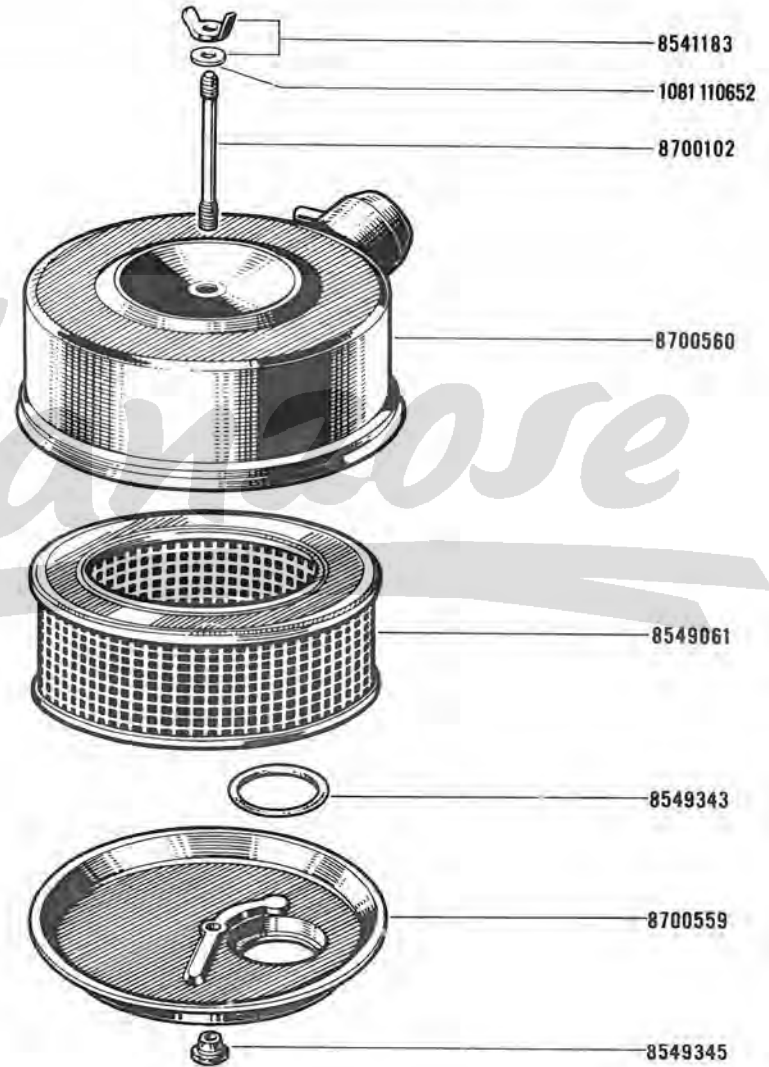


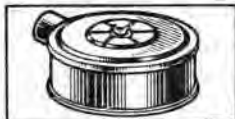
✂ 1m 7604922

8557134

BE 580

X





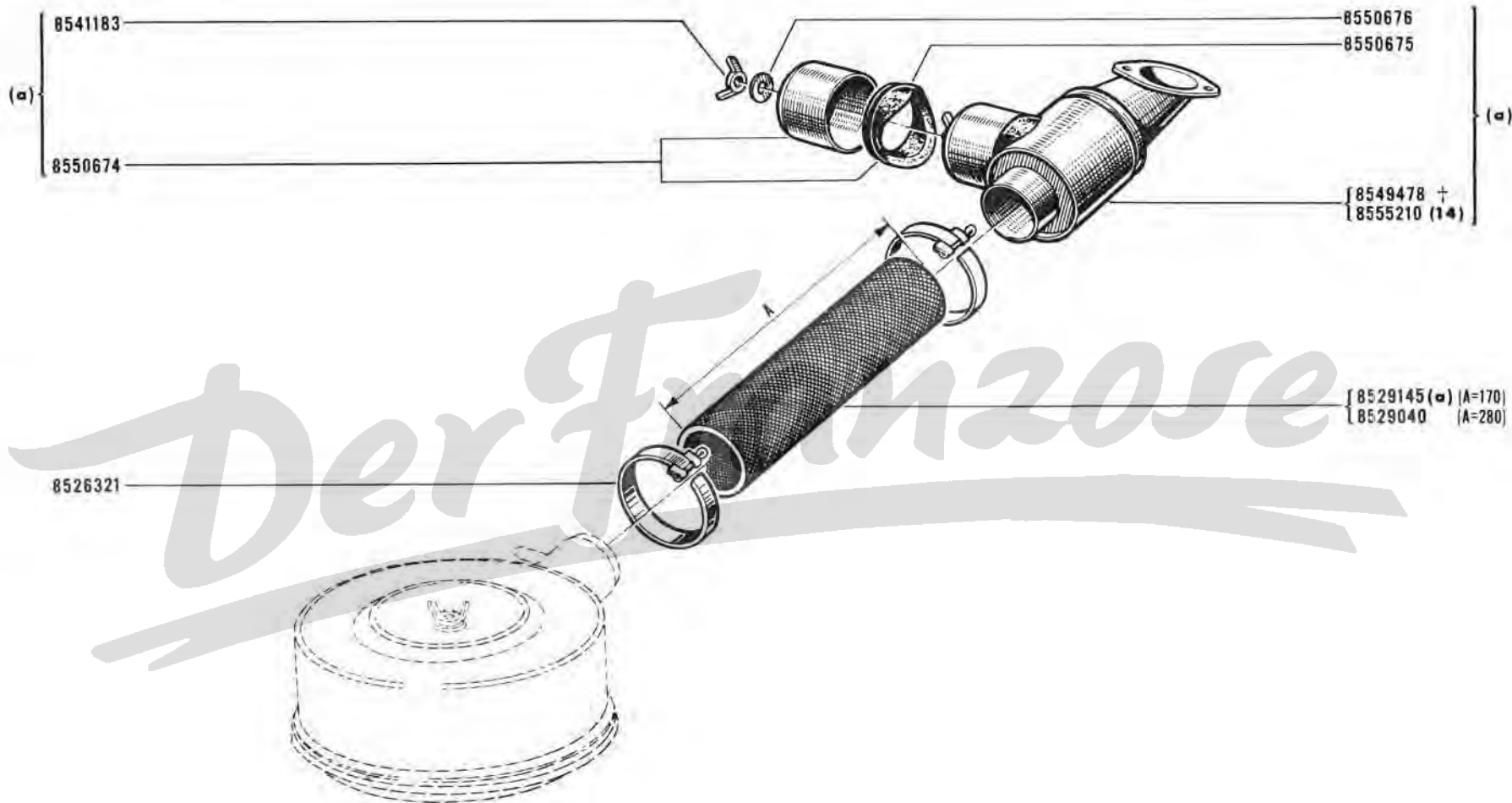
15.82

B P.R. 757



15.82

B P.R. 757



(a)	13/14:VEH n° 1 ⇨ VEH n° 13365	:VEH n° 1 ⇨ VEH n° 20839
	20/21/22/23/24/26/28/29/40/41/42/43/50/55	
	75/76/77/80/81/85/86/87/88/89/93/94	

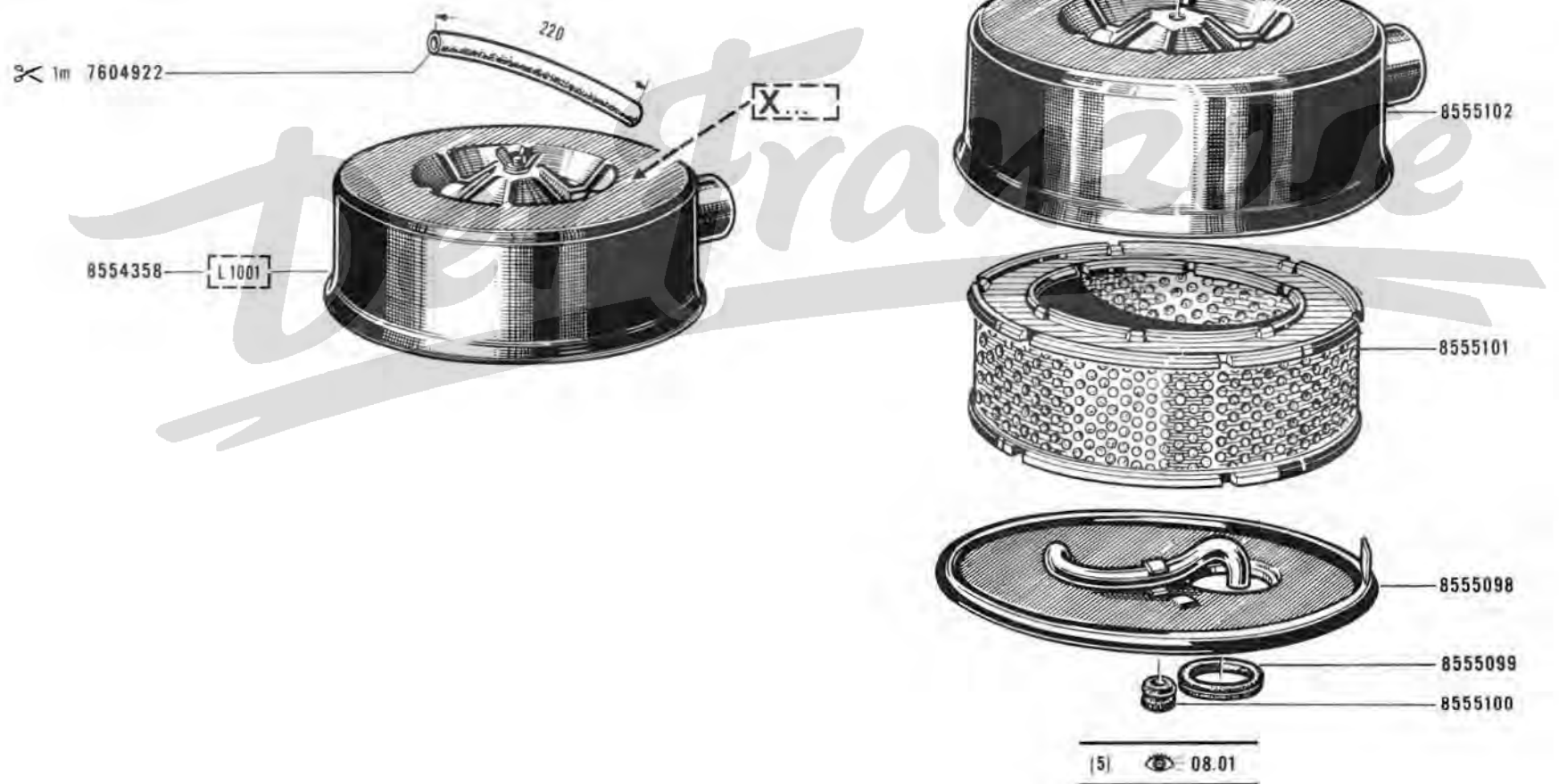
(14)	VEH n° 1 ⇨ VEH n° 13365
	⇨ 8023 050152 -2-

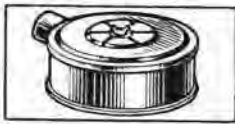


15.85
D P.R. 757

R.1133/01/10:VEH n° 1 □ VEH n° 20820 ☒ (5)

15.85
D P.R. 757

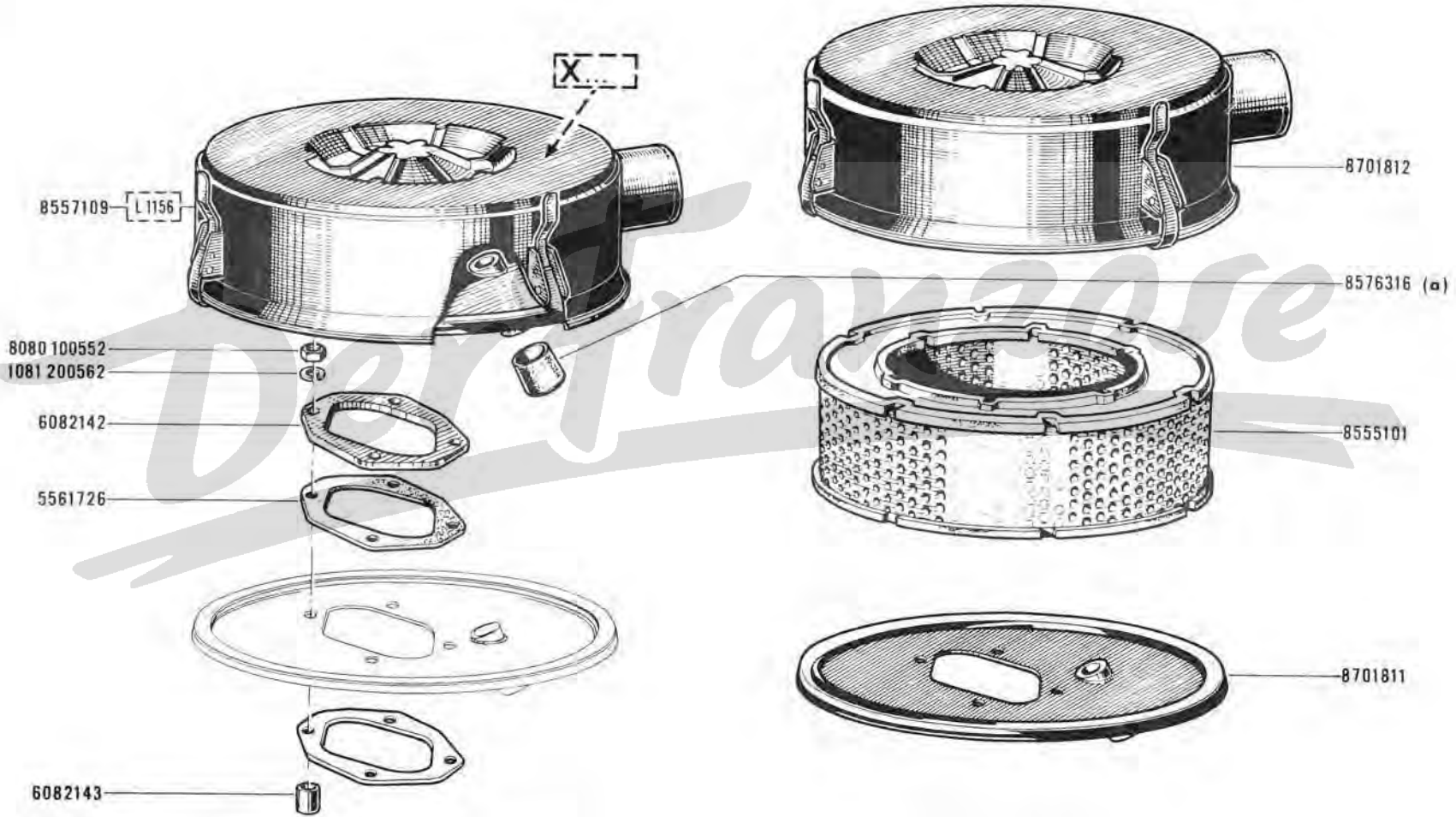
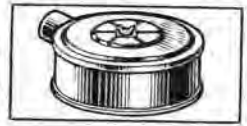




15.86
B P.R. 757

R.1133 EC: /26/213:VEH n° 20821 VEH n° . . . (5)

15.86
B P.R. 757



(a) / 40/41/42: MDT 688-03 n° 24610 MDT n°
240/241/242

(5) 08-01

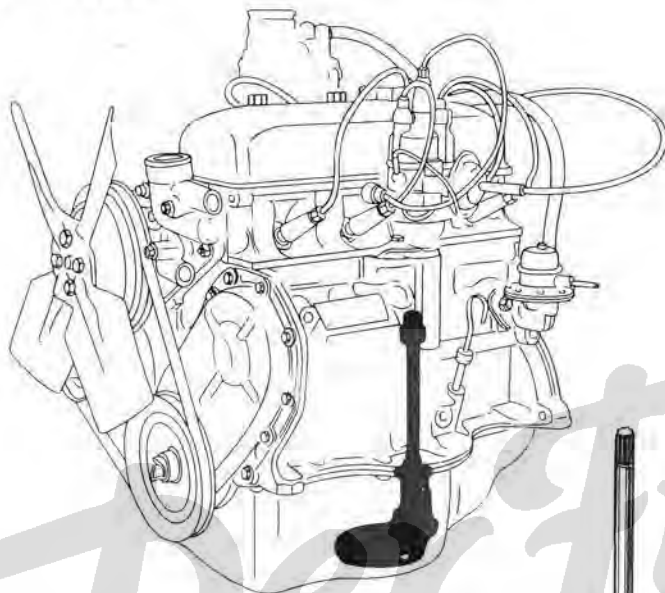
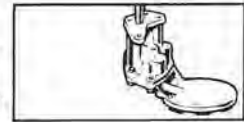


16 .01

E P.R. 757

16 .01

E P.R. 757



9806444

8238977

1081 310652

8023 060202



5554857



6071552

8228220

1081 310652

8023 060202



6077428



6071551



6071564



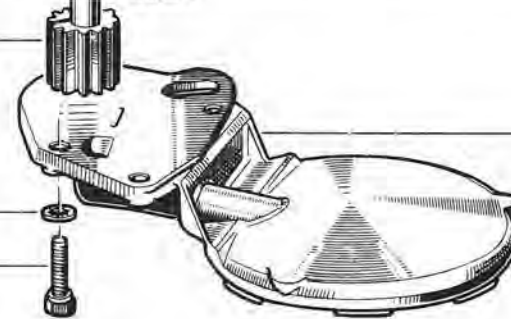
7725948



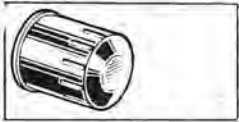
6071550



5554858



8228219



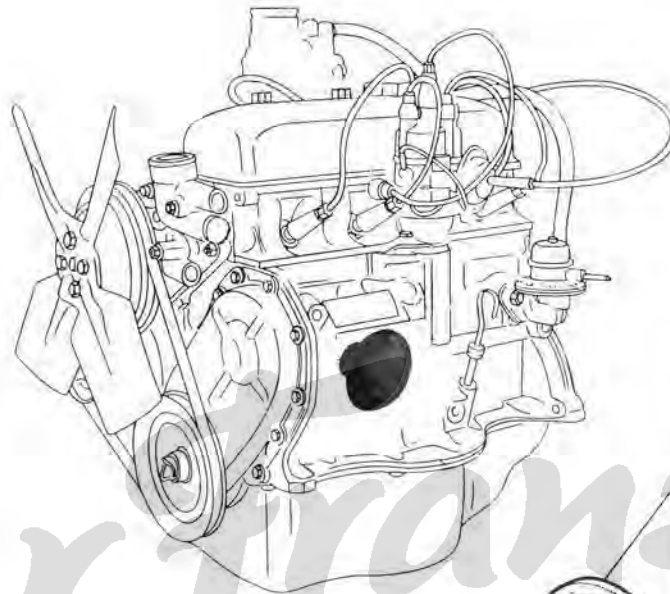
16 .10

D P.R. 757

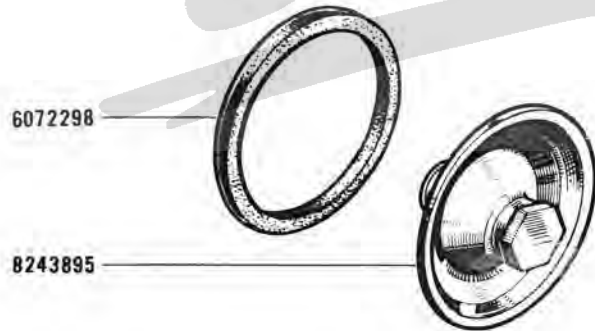


16 .10

D P.R. 757



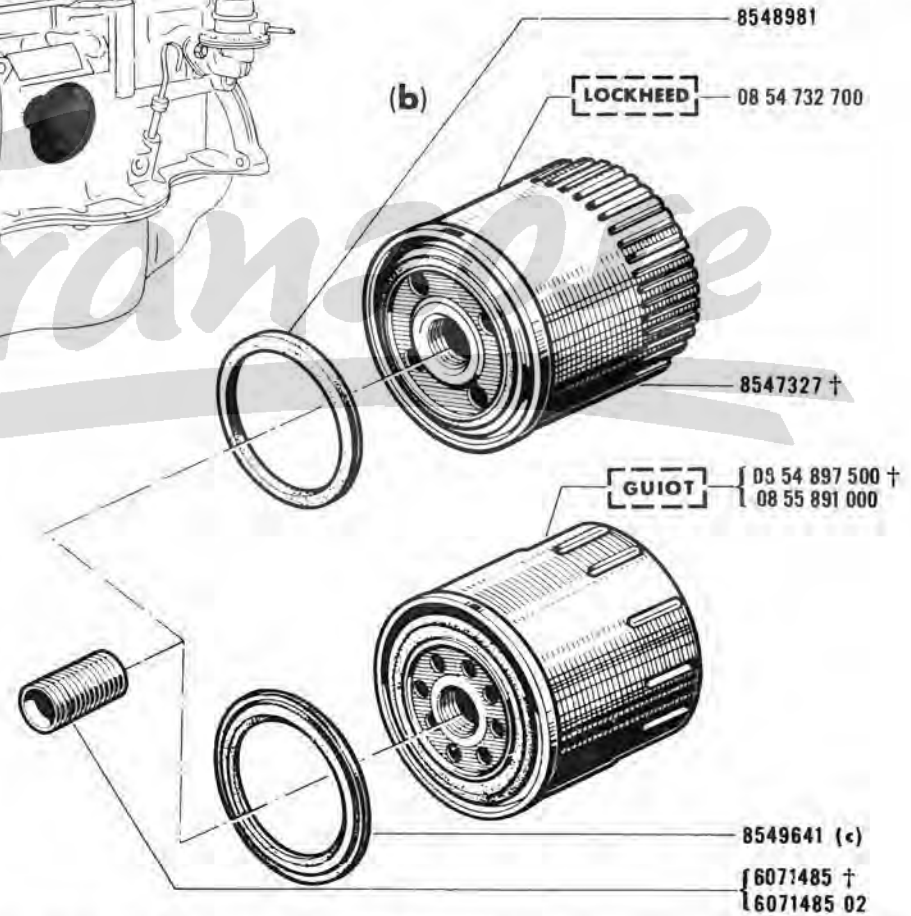
(a)



6072298

8243895

(b)



8548981

LOCKHEED

08 54 732 700

8547327 †

GUIOT

{ 03 54 897 500 †
08 55 891 000

8549641 (c)

{ 6071485 †
6071485 02

(a)

24 : VEH n°	1 ⇨ VEH n° 13365
13/14 : VEH n° 13366	⇨ VEH n° ...
40 : VEH n° 19124	⇨ VEH n° ...
01/02/03/04/05/06/10/11/12/15/18/29/30/45/50/70/72	
100/101/102/120/121/122/140/241/700/701	

(b)

13/14/16/ :	VEH n° 1 ⇨ VEH n° 13365
40 : VEH n°	1 ⇨ VEH n° 19123
24 : VEH n° 13366	⇨ VEH n° ...
20/21/22/23/26/28/41/42/43/44/45/55/75/76/77/80/81/85/86/87/88/89/93/94	
200/201/202/206/207/210/211/213/214/217/240/242/243/800/803/810/811/817	



17.01.1

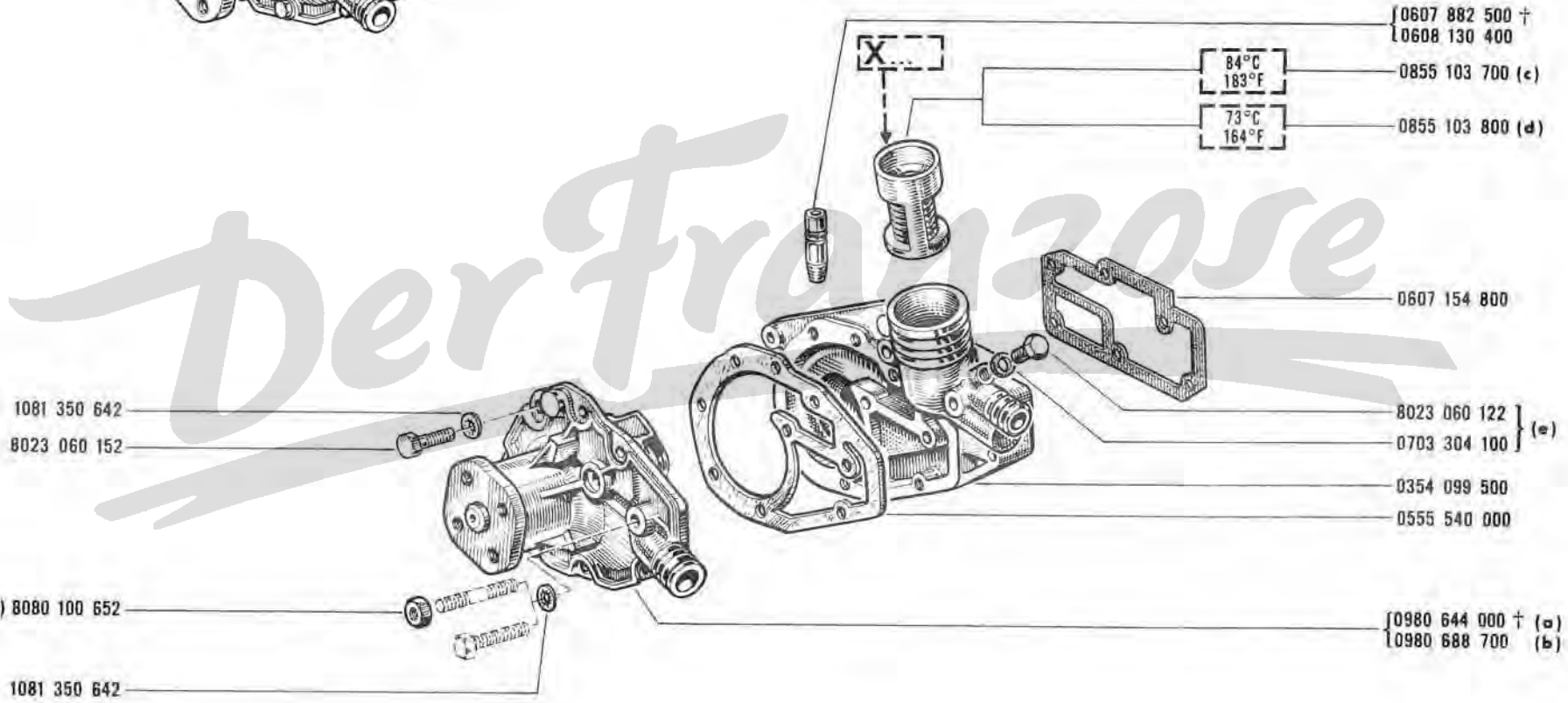
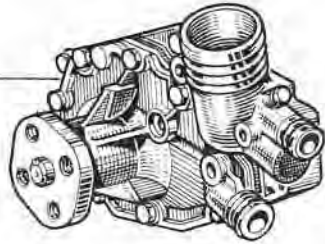
F P.R. 757

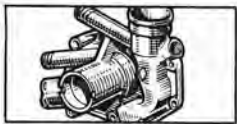


17.01.1

F P.R. 757

(a) † 0996 018 700
(b) 0996 035 000



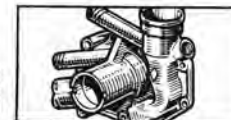


17.01.2

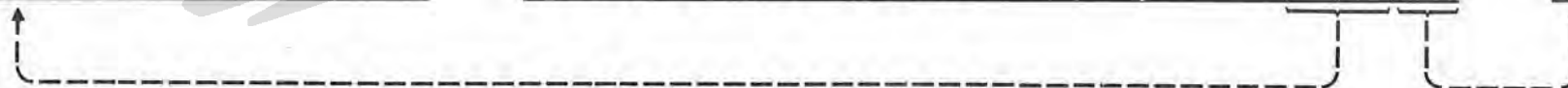
F P.R. 757

17.01.2

F P.R. 757



	✗	✗	!!!
(a) MOT 688-03 n° 1 ⇨ MOT n° 8213		[2]	
(b) MOT 688-03 n° 8214 ⇨ MOT n° . . .	[2]		[6]
MOT 688-07			[6]
(c) / 24 : VEH n° 1 ⇨ VEH n° 13365			
40 : VEH n° 13366 ⇨ VEH n° . . .			
01/02/03/04/05/06/10/11/12/13/14/15/16/18/29/30/41/42/44/45			
50/70/72/100/101/102/120/121/122/140/240/241/242/243/700/701			
(d) / 24 : VEH n° 13366 ⇨ VEH n° . . .			
40 : VEH n° 1 ⇨ VEH n° 13365			
20/21/22/23/26/28/43/55/75/76/77/80/81			
85/86/87/88/89/93/94/200/201/202/206/207			
210/211/213/214/217/800/803/810/811/817			
(e) MOT 688-03 n° 8903 ⇨ MOT n° . . .			
MOT 688-07			
(2) VEH n° 8035 ⇨ 8044,8168 ⇨ 8192			
(f) MOT 688-03 n° 1 ⇨ MOT n° 22260			
			[6] N.T. n° 178





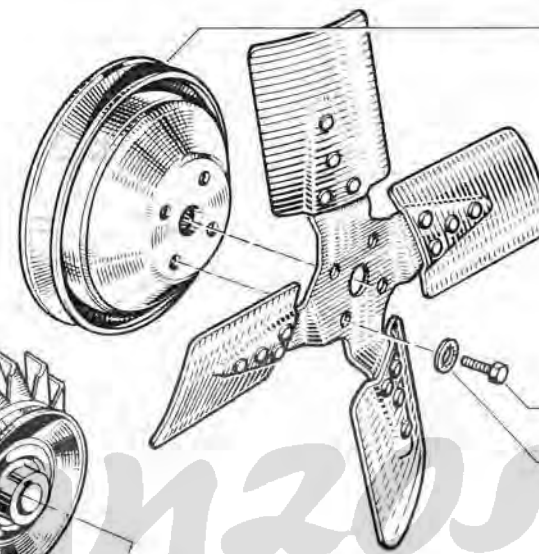
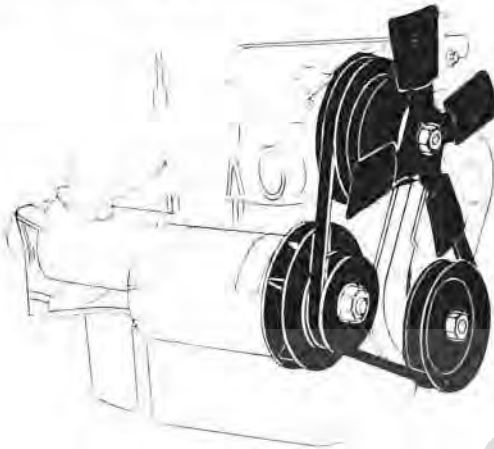
17.50.1

A P.R. 757



17.50.1

A P.R. 757



{ 0823 917 400 (h)
0833 084 200 † } (i)
0833 084 202 }

{ 0821 572 900 (k)
0821 649 500 † (m) } (l)
0821 686 100 (n)

0821 526 800 † (p)
0821 641 000 (q)
0821 649 600 (r)

0706 295 202

1081 350 852

(2) (a) 0854 887 700

(3) (b) 0855 311 600

(c) † 0854 887 600

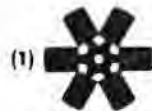
(4) (e) { 0870 549 400
0870 549 300 }

(d) 0870 549 100

{ 0854 679 700 (f)
0855 136 400 (g) }

{ 0824 397 800 †
0824 397 802 }

Der Finanzwelt



(2) DUCELLIER

(3) BOSCH

(4) PARIS-RHONE



17.50.2

A P.R.757

17.50.2

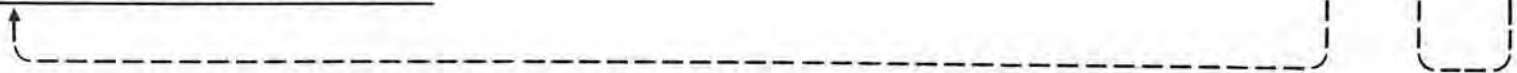
A P.R.757



(a)	E.C	40 : VEH n° 1 ⇨ VEH n° 13365 11/13/14 : VEH n° 13366 ⇨ VEH n° ... 01/02/03/04/05/06/10/12/15/18/20/21/22/23/24/26/28/29/43/45/50/55/70/72/75/76/77/80/81/85/86/87/88 89/93/94/100/101/102/120/121/122/200/201/202/206/207/210/211/213/214/217/700/701/800/803/810/811/817			
(b)	E.C	11/13/14/16 : VEH n° 1 ⇨ VEH n° 13365 40 : VEH n° 13366 ⇨ VEH n° ... 30/41/42/44/140/240/241/242/243 10/11/12/13/14/15/20/21/22/23/24/26/28/41/70/72/80/81/86/87/88/100/101/102/120/121/122 200/201/202/206/207/210/211/213/214/217/240/700/701/800/803/810/811/817			
(c)	E.C	11/13/14 : VEH n° 13366 ⇨ VEH n° 23023 01/02/03/04/05/06/10/12/15 : VEH n° 1 ⇨ VEH n° 23023			
(d)	E.C	/10/11/12/13/14/15/100/101/102/120/ : VEH n° 23024 ⇨ VEH n° ...			(13)
(e)	E.C	/10/11/12/13/14/15/100/101/102/120/ : VEH n° 23024 ⇨ VEH n° ...			
(f)		40 : VEH n° 1 ⇨ VEH n° 13365 11/13/14 : VEH n° 13366 ⇨ VEH n° ... 01/02/03/04/05/06/10/12/15/18/20/21/22/23/24/26/28/29/43/45/50/55 70/72/75/76/77/80/81/85/86/87/88/89/93/94/100/101/102/120/121/122 200/201/202/206/207/210/211/213/214/217/700/701/800/803/810/811/817			
(g)		11/13/14/16 : VEH n° 1 ⇨ VEH n° 13365 40 : VEH n° 13366 ⇨ VEH n° ... 30/41/42/44/140/240/241/242/243			
(h)	MOT 688-03 n°	1 ⇨ MOT n° 8213			(2)
(i)	MOT 688-03 n°	8214 ⇨ MOT n° ... MOT 688-07			(2)
(k)	/03/11 : MOT 688-03 n°	1 ⇨ MOT n° 8213			(2)
(m)	/03/11 : MOT 688-03 n°	8214 ⇨ VEH n° 13365 12/30 : MOT 688-03 n° 8214 ⇨ VEH n° 18674			(2)
(n)	/12/30/120/140 : VEH n°	18675 ⇨ VEH n° ...			
(p)	/03/11 : VEH n°	1 ⇨ VEH n° 4264			
(q)	/03/11 : VEH n°	4265 ⇨ MOT 688-03 n° 8213			(2)
(r)	/03/11 : MOT 688-03 n°	8214 ⇨ VEH n° 13365 12/30/120/140 : MOT 688-03 n° 8214 ⇨ MOT n° ... MOT 688-07			(2) (2)

(13) VEH n° 1 ⇨ VEH n° 23023
0870 549 300 -I-
0870 549 400 -J-

(2) VEH n° 8035 ⇨ 8044,8168 ⇨ 8192





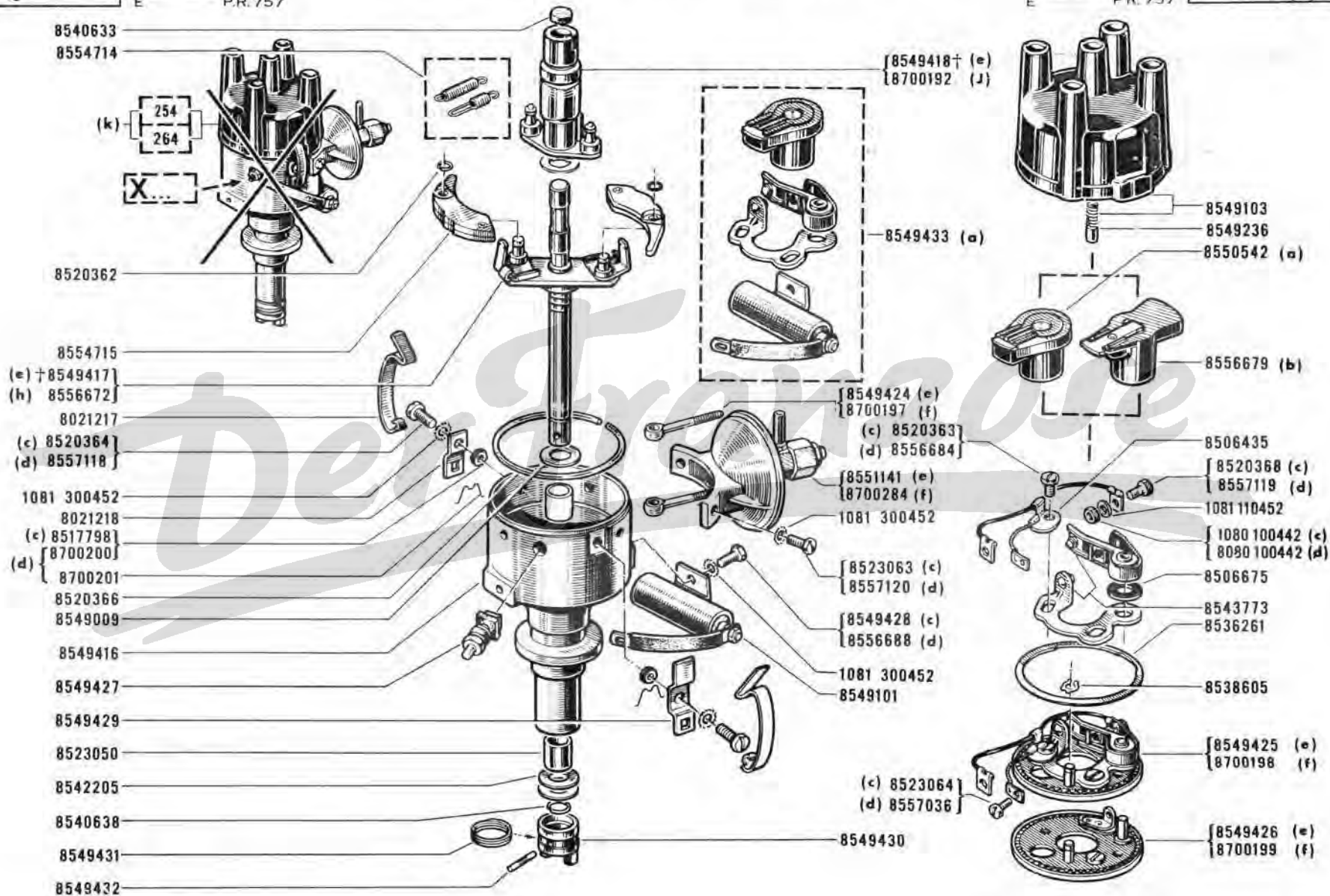
18.01.1

E P.R.757

R.1133 VEH n° 1 ⇨ VEH n° 20820 (5) (1)

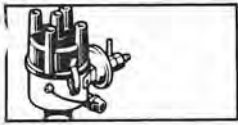
18.01.1

E P.R.757



(1) / 11/13/14:VEH n° 13366 ⇨ VEH n°
01/02/03/04/05/06/10/12/15/18/45/70/72

(5) 08.01



18.01.2
E P.R.757

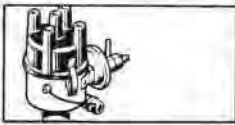
18.01.2
E P.R.757



	↙	↘	!!!	
(a) VEH n° 1 ◊ VEH n° 16345				
(b) VEH n° 16346 ◊ VEH n° 20820			(5)	
(c) . . . ◊ 254			(102)	(4) 👁 06 . . .
(d) 264 ◊ . . .			(102)	(77) . . . ◊ 144
(e) . . . ◊ 144			(102)	(78) ⚖ 8700192 -I-
(f) 154 ◊ . . .			(102)	(78) . . . ◊ 144
(h) 154 ◊ . . .			(77)	(78) ⚖ 8556672 -I-
(J) 154 ◊ . . .			(78)	(102) 👁 06 . . .
(k)			(4)	
(5) 👁 08.01				

↑

↑

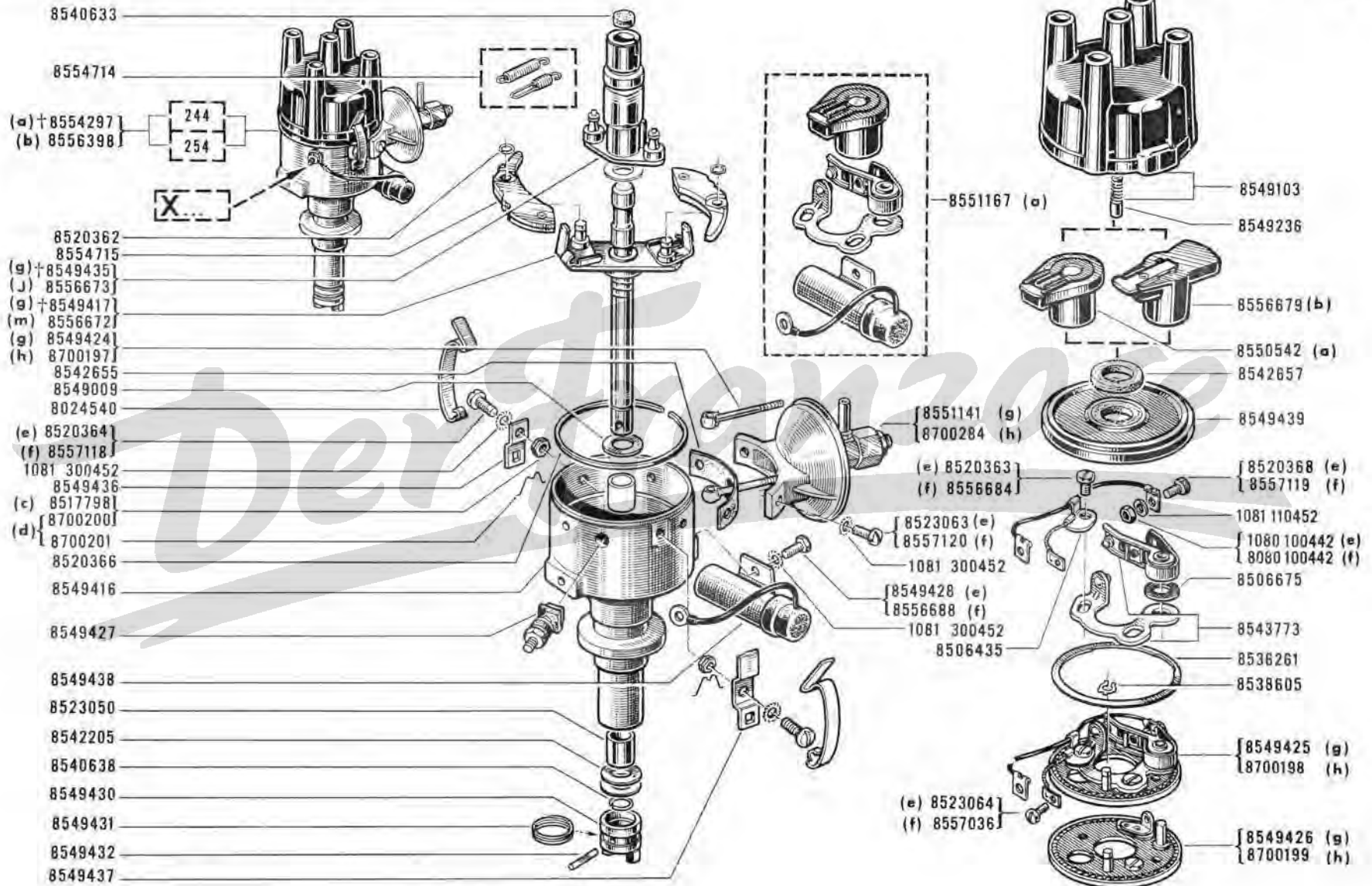
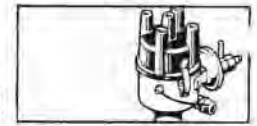


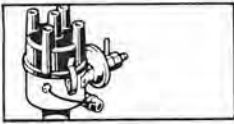
18.05.1

D P.R. 757

18.05.1

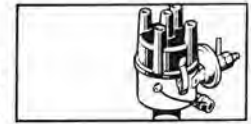
D P.R. 757





18.05.2
D P.R. 757

18.05.2
D P.R. 757

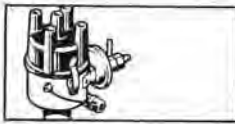


	↙	↘	!!!
(a) 11/13/14: VEH n° 1 ◻ VEH n° 13365 16/20/21/22/24/26/28/29/30 40/41/42/43/44/50/55/75/76 : VEH n° 1 ◻ VEH n° 16345 77/80/81/85/86/88/89/93/94			
(b) 20/21/24/29/30/40 : VEH n° 16346 ◻ VEH n° 20820 41/42/44/80/86/89 22/23/26/28/81/87/88/210/211 : VEH n° 16346 ◻ VEH n° ... 213/214/217/810/811/817		(5)	(54)
(c) ... ◻ 254			(102)
(d) 264 ◻ ...			(102)
(e) ... ◻ 244			(102)
(f) 254 ◻ ...			(102)
(g) ... ◻ 144			(102)
(h) 154 ◻ ...			(102)
(j) 154 ◻ ...			(78)
(m) 154 ◻ ...			(79)

(5) VEH n° 18888,19003,19410,
19619,19652,20333,20385,
20437,20449,20494

(54) VEH n° 1 ◻ VEH n° 16345
⊕ 8558711 -I-
(78) ... ◻ 144
⊕ 8556672 -I-
(79) ... ◻ 144
⊕ 8556673 -I-
(102) 👁 06...

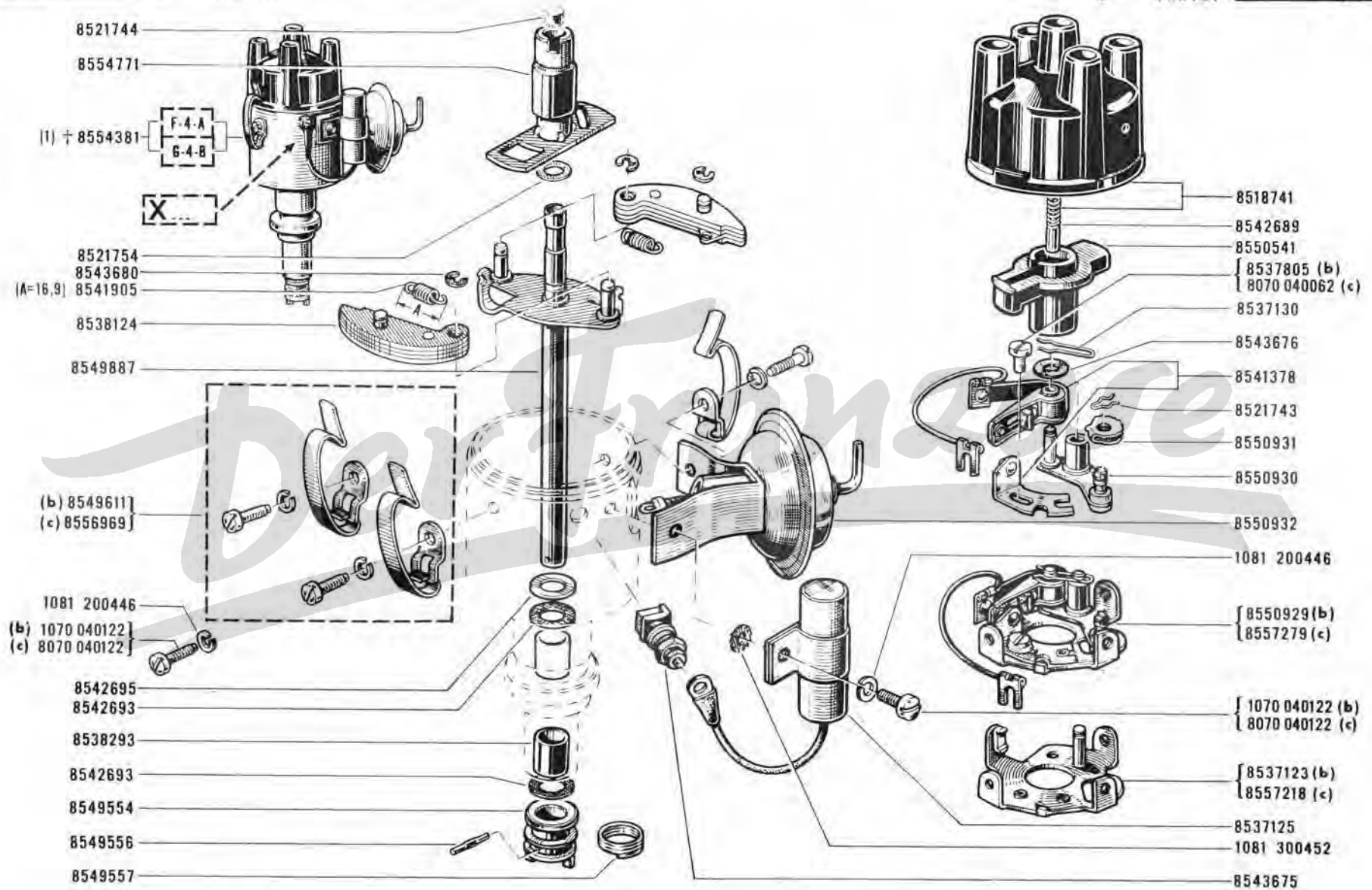
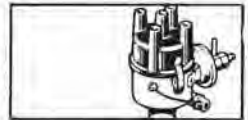




18.10
E P.R. 757

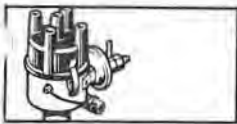
R.1133 VEH n° 1 ⇨ VEH n° 16345(a)

18.10
E P.R. 757



(a) / 11/13/14:VEH n° 13366 ⇨ VEH n° ...
01/02/03/04/05/06/10/12/15/18/45/70/72

(b) ... ⇨ F.4.A
(c) G.4.8 ⇨ ... } 06... (64)
(I) † 8556362-1-



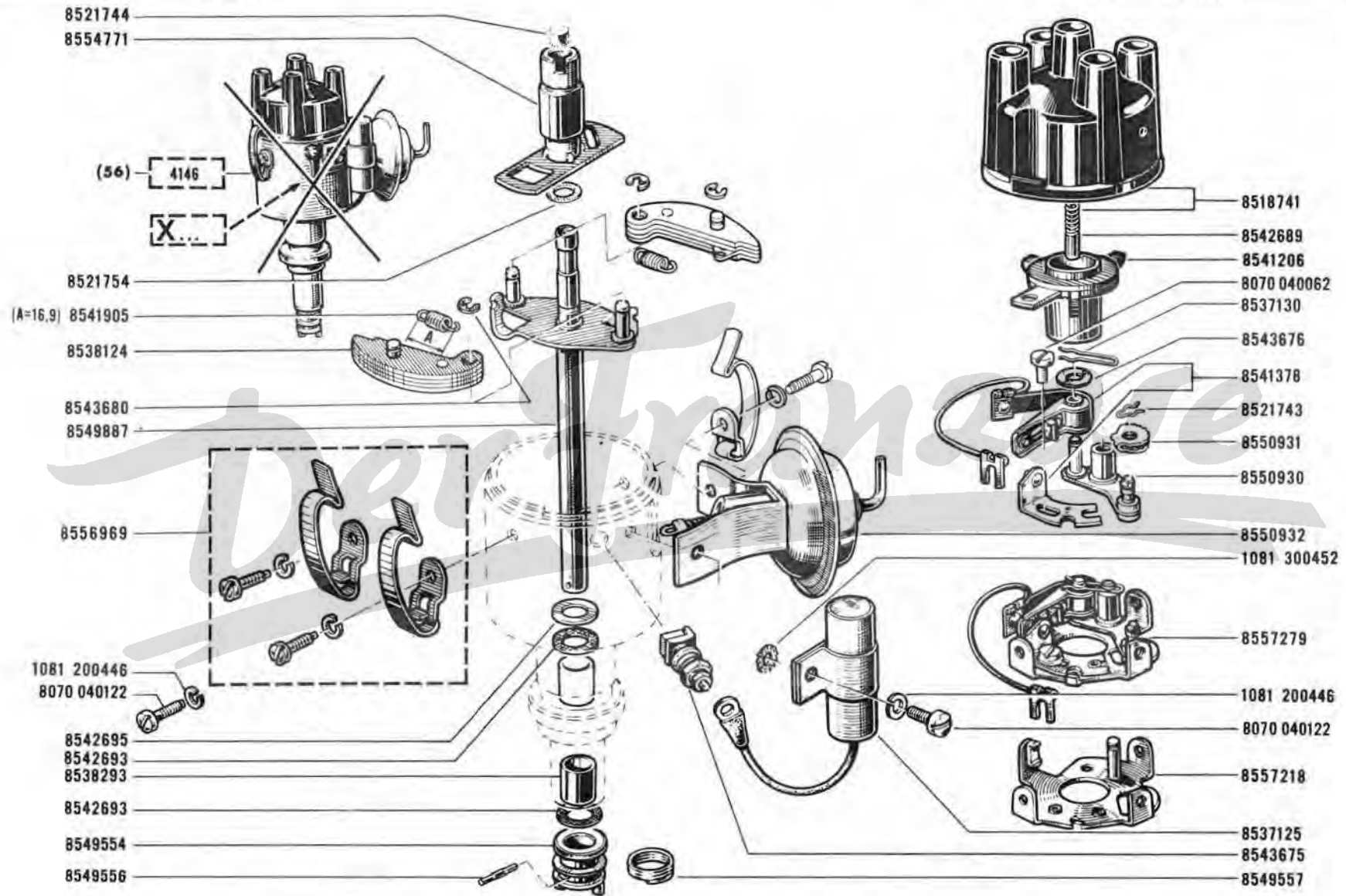
18.11

B P.R. 757

R.1133 VEH n° 16346 □ VEH n° 20820 ☒ (5)(a)

18.11

B P.R. 757



(a) /10/11/12/13/14/15/18/70/72

(5) 08.01

(56) 06...



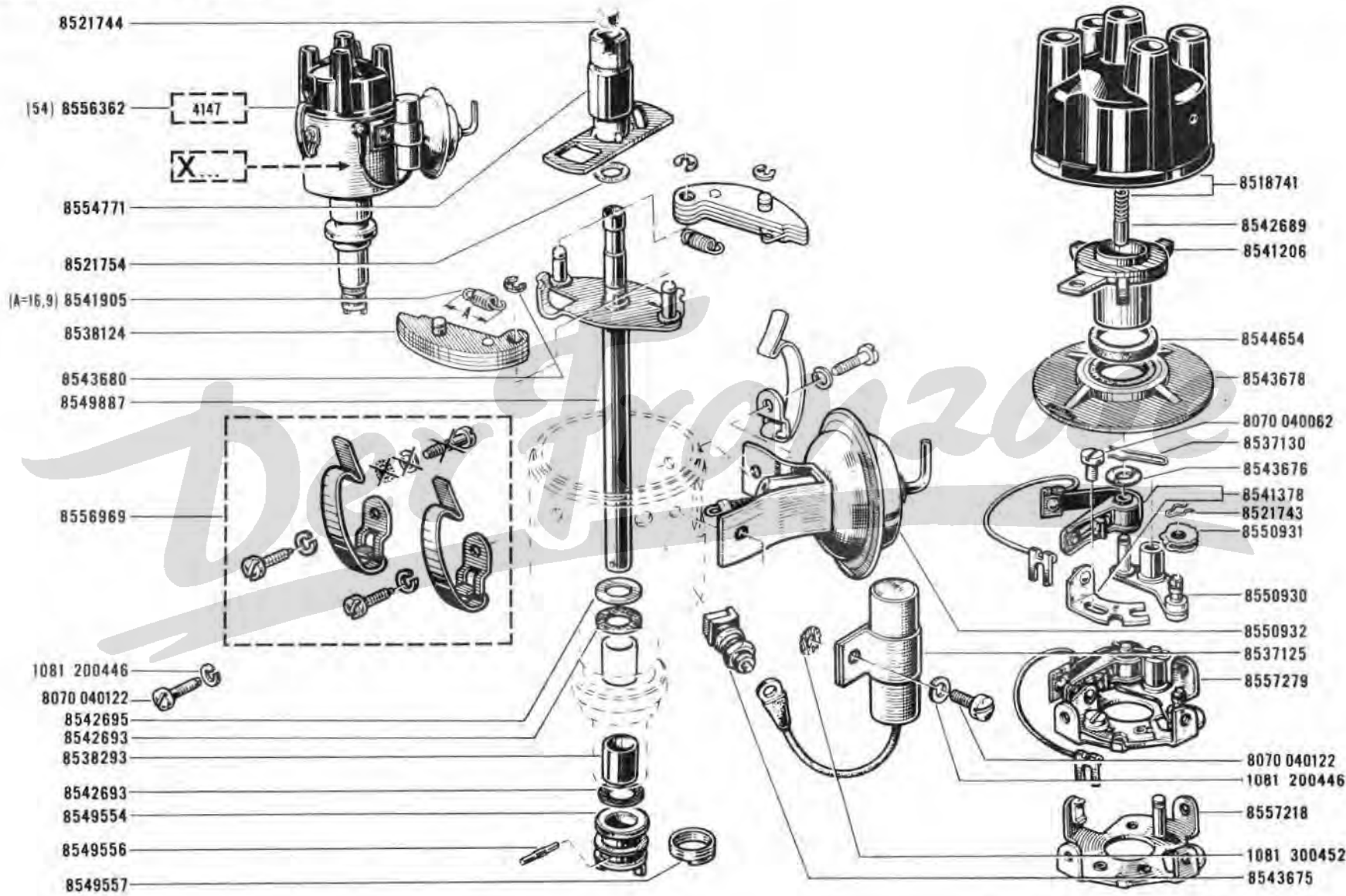
18.12

B P.R. 757

R.1133 VEH n° 16346 ◊ VEH n° . . . (a)

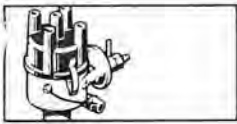
18.12

B P.R. 757



(a) / 20/21/24/29/30/40/41/42/44/80/86/89 : VEH n° 16346 ◊ VEH n° 20820 ☒ (5)
 22/23/26/28/81/87/88/210/211/213/214/217/810/811/817 : VEH n° 16346 ◊ VEH n° . . .

(5) 08.01
 VEH n° 1 ◊ VEH n° 16345
 (54) 8558711 -J-



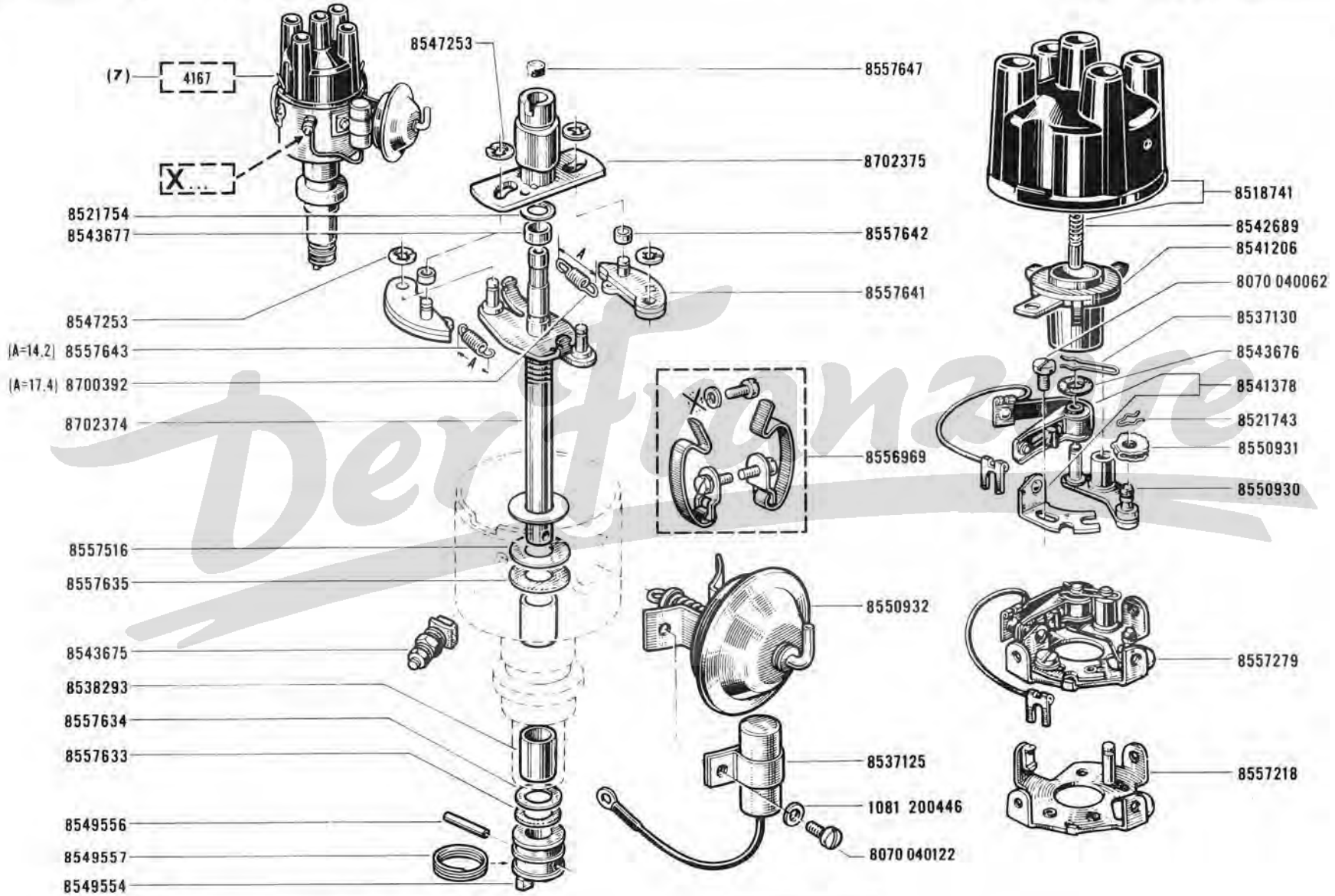
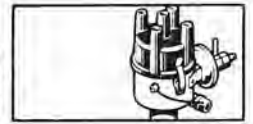
18.13

B P.R. 757

R.1133 VEH n° 20821 □ VEH n° . . . ▽ (5) (a)

18.13

B P.R. 757



(a)	/	10/11/12/13/14/15/70/72/100
		101/102/120/121/122/700/701

(5)	👁	08.01
(7)	👁	06...



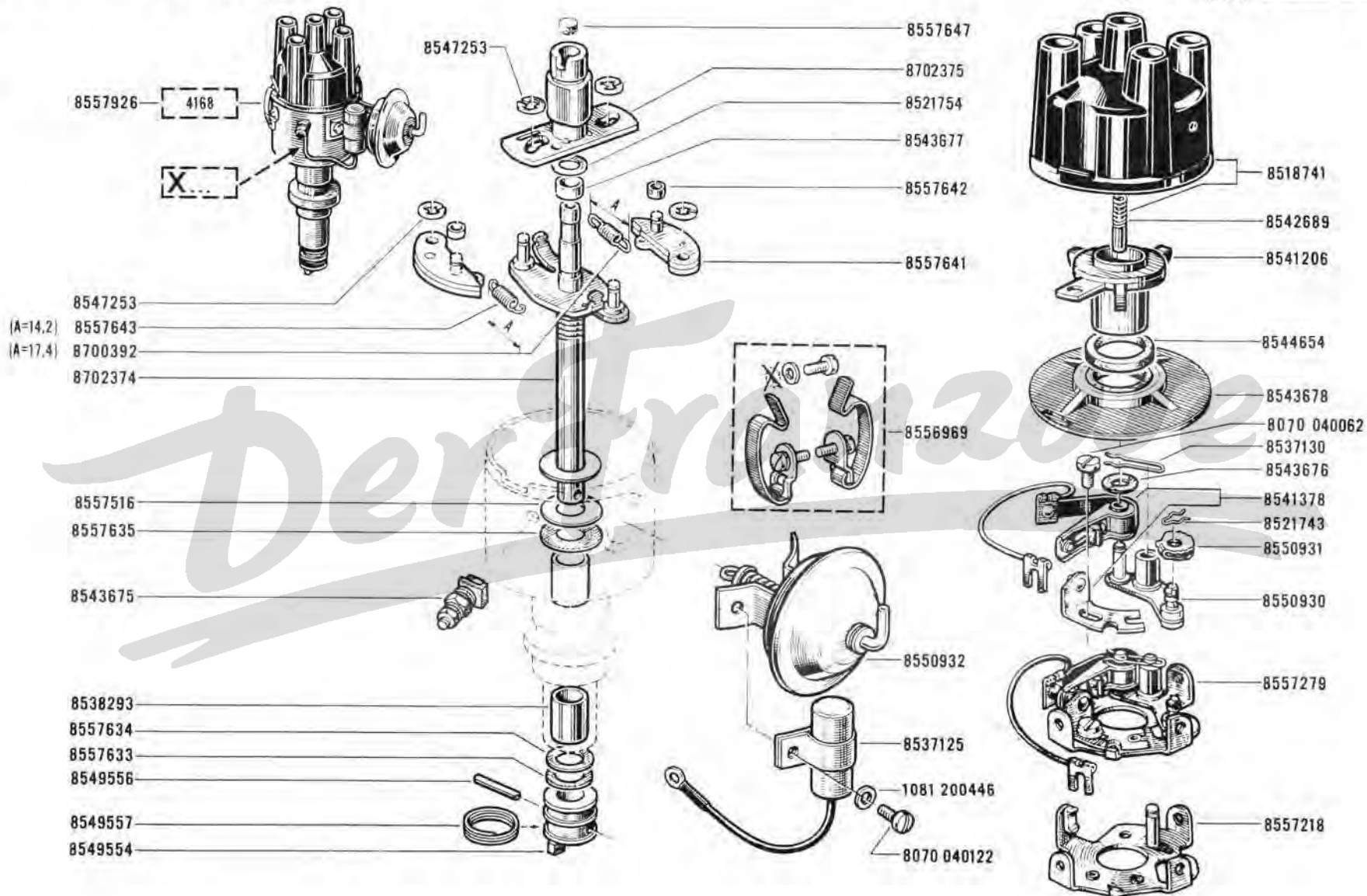
18.14

B P.R. 757

R.1133 VEH n° 20821 ⇨ VEH n° . . . (5) (a)

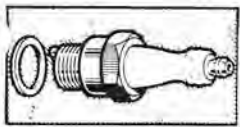
18.14

B P.R. 757

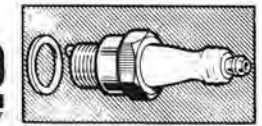


(a) / 20/21/24/30/40/41/42/44/80/86
 140/200/201/202/206/207/240/241/242/243/800/803

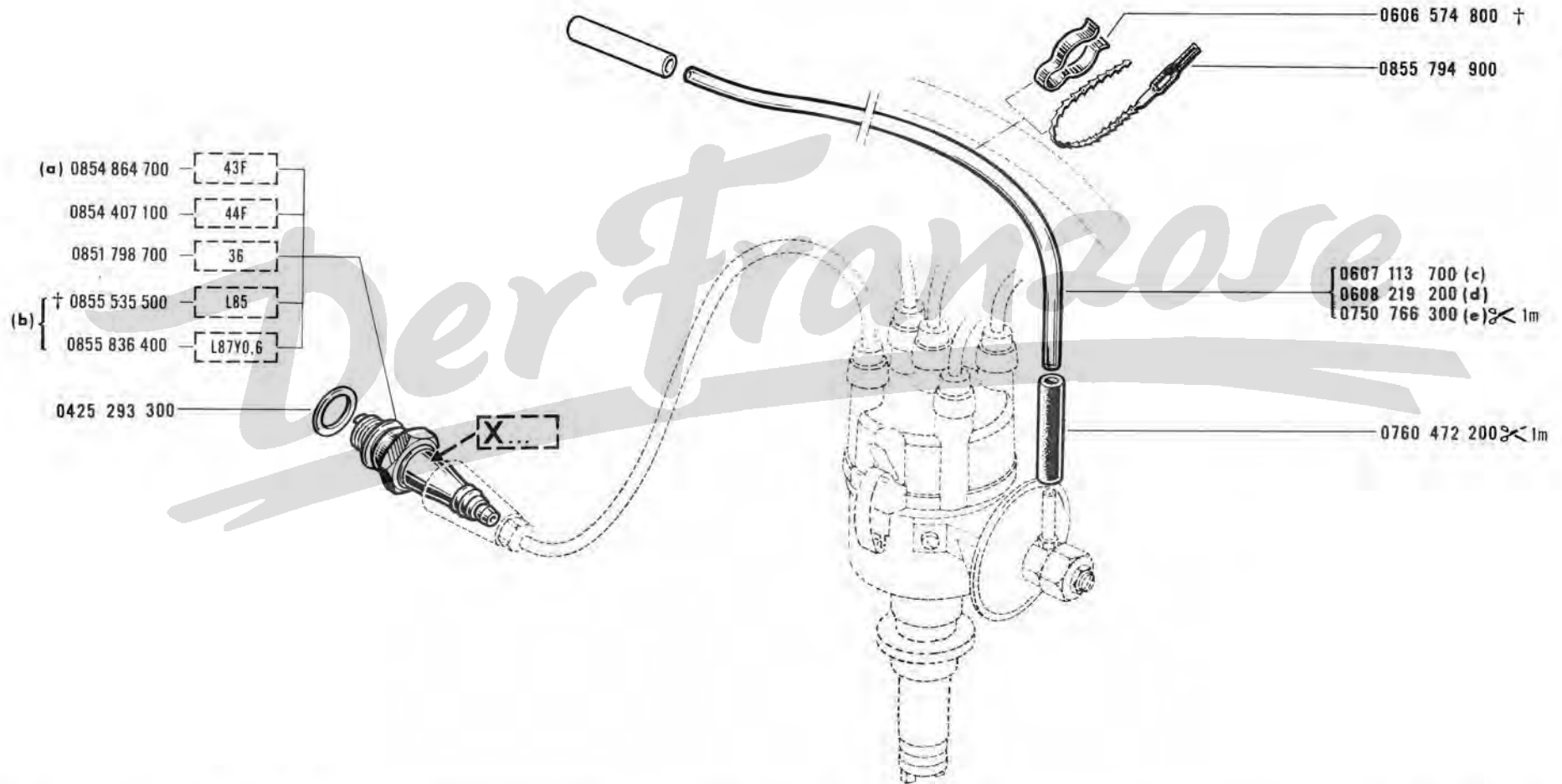
(5) 08.01



18.30
E P.R. 757

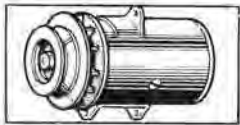


18.30
E P.R. 757



(a) VEH n° 20821 ⇨ VEH n° ... [5]
 (b) [X] / 01/10/100
 (c) / VEH n° 1 ⇨ VEH n° 20820 [X] [5]
 22/23/26/28/81/87/88 : VEH n° 20821 ⇨ MOT 688-03 n° 23056 [X] [5]

(d) / 10/11/12/13/14/15/20/21/24/30 : VEH n° 20821 ⇨ MOT 688-03 n° 23056 [X] [5] [5] [5] 08.01
 40/41/42/44/70/72/80/86
 MOT 688-03 n° 23057 ⇨ MOT n° ...
 (e) MOT 688-07



18.40

F P.R. 757

R 1133 EC

40 : VEH n° 1 ⇨ VEH n° 13365

11/13/14 : VEH n° 13366 ⇨ VEH n° ...

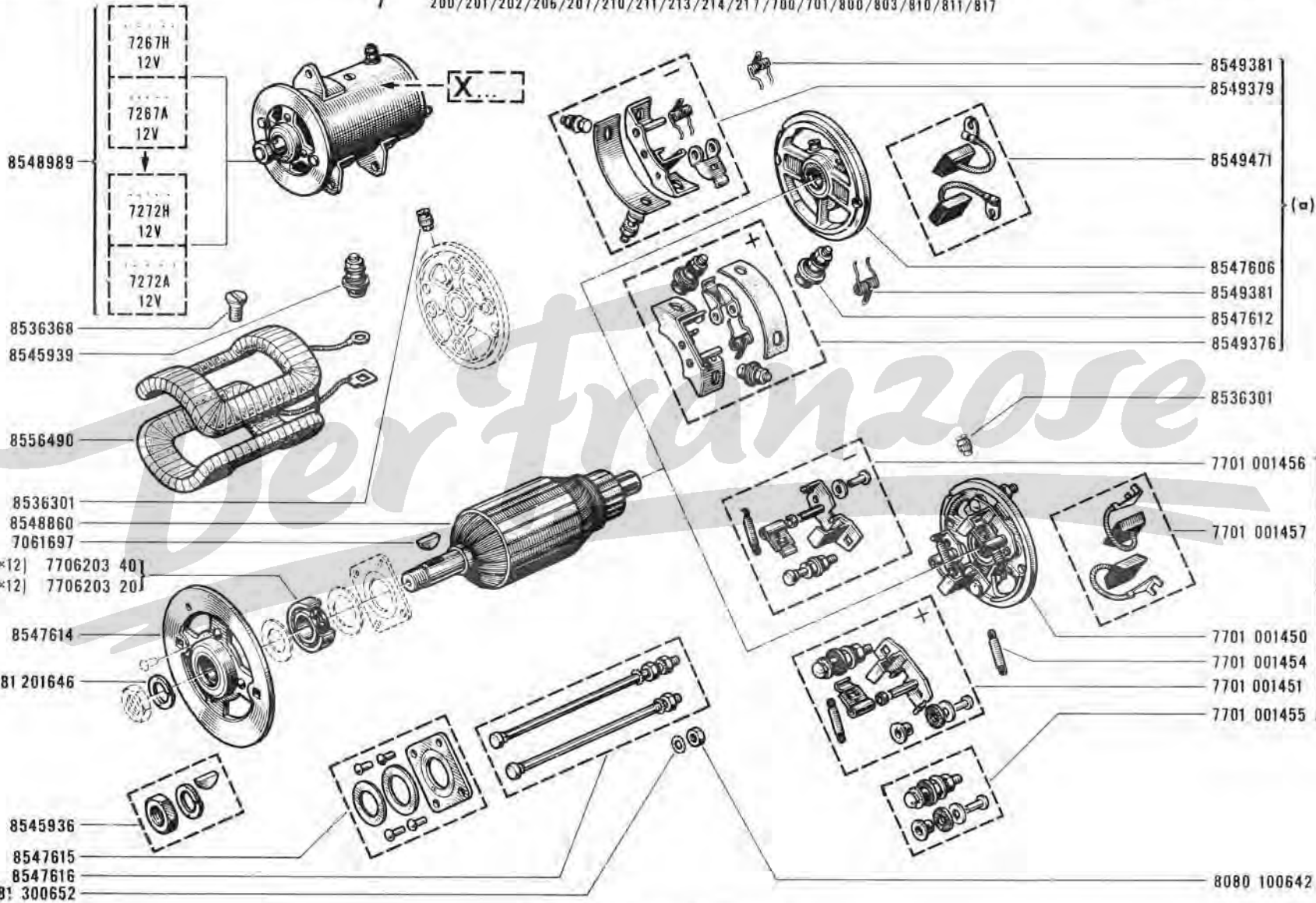
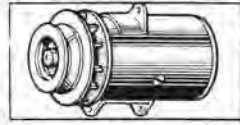
01/02/03/04/05/06/10/12/15/18/20/21/22/23/24/26/28/29/43/45/50/55

70/72/75/76/77/80/81/85/86/87/88/89/93/94/100/101/102/120/121/122

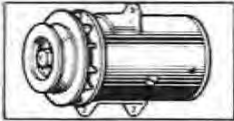
200/201/202/206/207/210/211/213/214/217/700/701/800/803/810/811/817

18.40

F P.R. 757



(a)	7267 H	7272 H
(b)	7267 A	7272 A



18.50

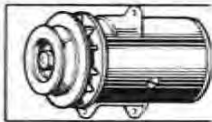
F P.R. 757

R.1133 EC

/ 11/13/14 : VEH n° 13366 ⇨ VEH n° ...
01/02/03/04/05/06/10/12/15/100/101/102/120

18.50

F P.R. 757



8080 100642

8548613

† 8555109

8549041

G10C14 12V

8702935

8549147

8548608

8547011

8548607

† 8550901

8547018

1081 300452

8070 040082

8547012

8547013

8547017

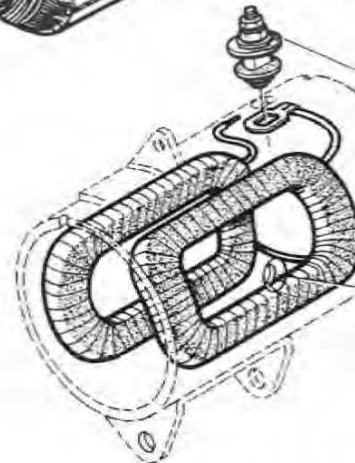
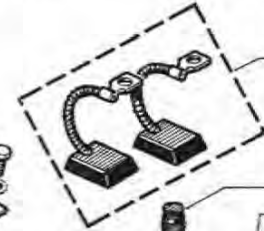
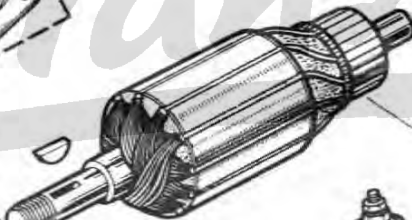
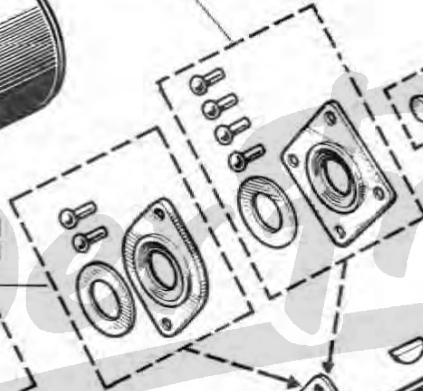
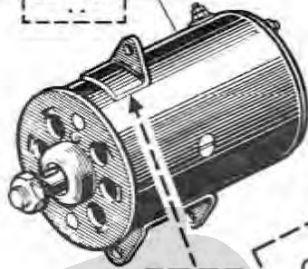
8548606

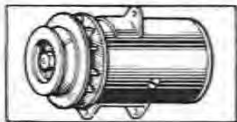
1081 301652

8548612

8547006

8547007





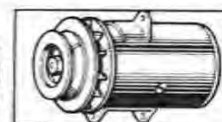
18.55

F P.R. 757

R.1133(α)

18.55

F P.R. 757



8549620

LI/GG
240/12/2400AR21MR

X

(15×35×11)

(17×40×12)

8553093

8553094

8553002

8553096

8553097

8553098

8553106

8553091

8553099

8553100

8553101

8553102

8553095

8553108

8553109

8553071

8553070

8553115

8553094

8553781

8553069

8553092

8553091

8553081

8553083

8553081

8553107

8553105

8553104

8553103

8553087

8553080

8553087

8553086

8553085

8553082

8553090

8553091

8553084

8553079

8553089

8552943

8553077

8553076

8553075

8553074

8553072

8553073

8555281

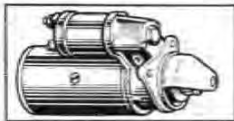
8553078

8553077

8553110

8553112

8553111



18.60.1

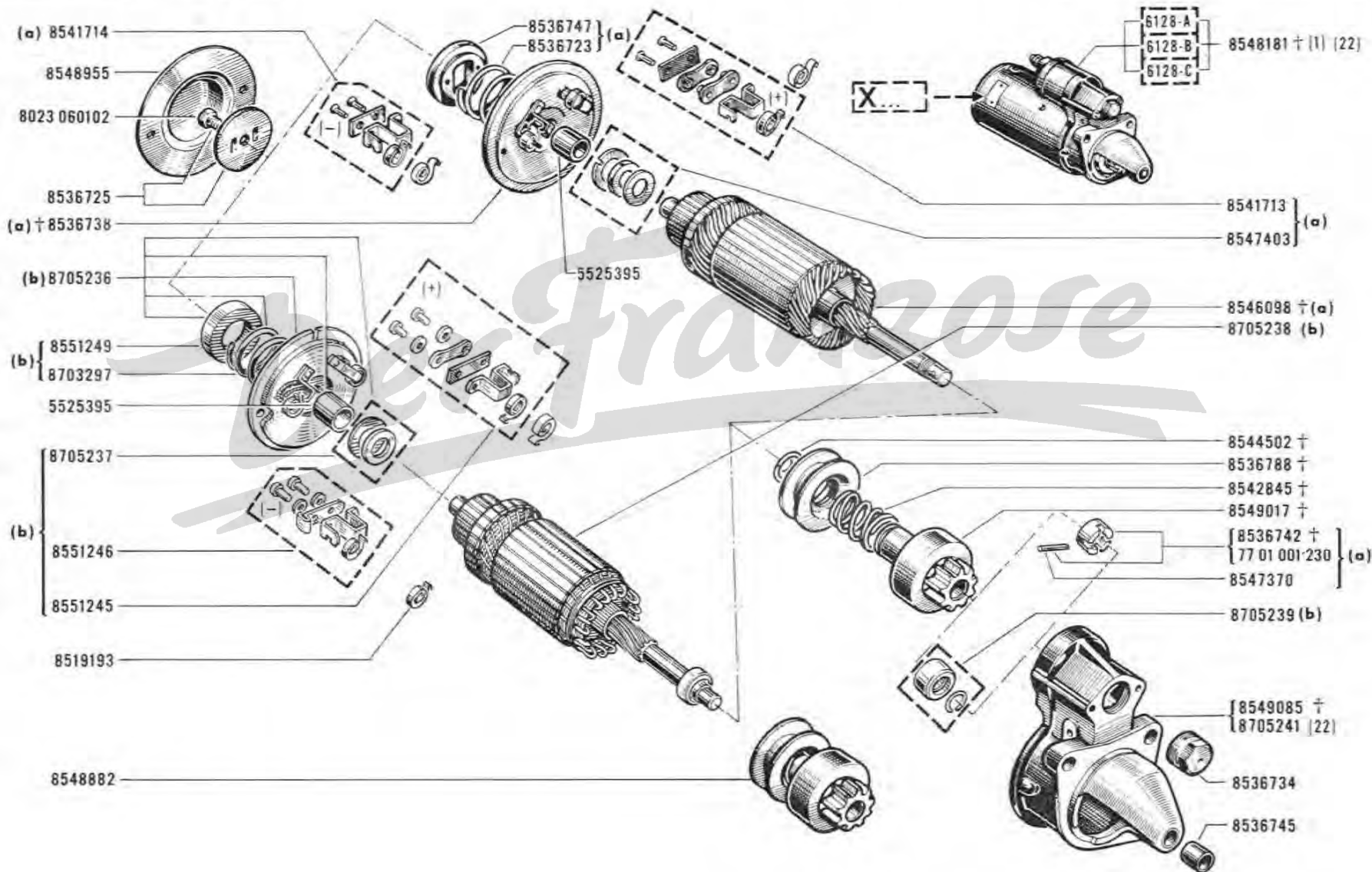
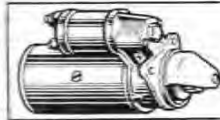
D P.R. 757

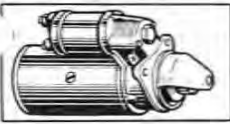
R.1133

{ MOT 688-03 n° 1 ⇨ MOT n° 31759
MOT 688-07 n° 1 ⇨ MOT n° 50

18.60.1

D P.R. 757

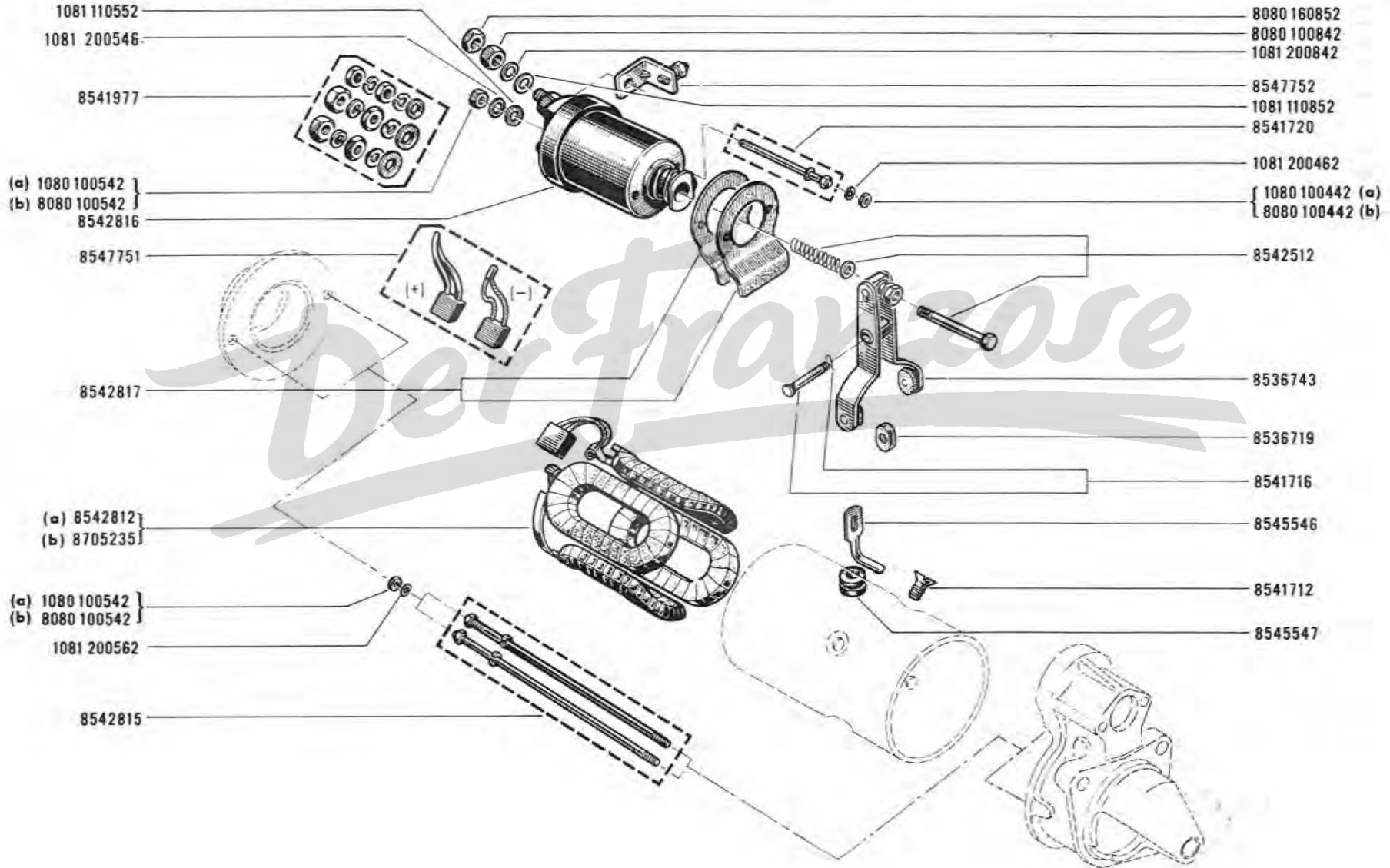
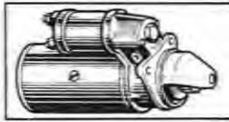


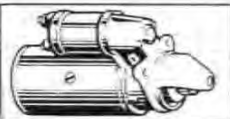


18.60.2
D P.R. 757

R.1133 { MOT 688-03 n° 1 ⇨ MOT n° 31759
MOT 688-07 n° 1 ⇨ MOT n° 50

18.60.2
D P.R. 757





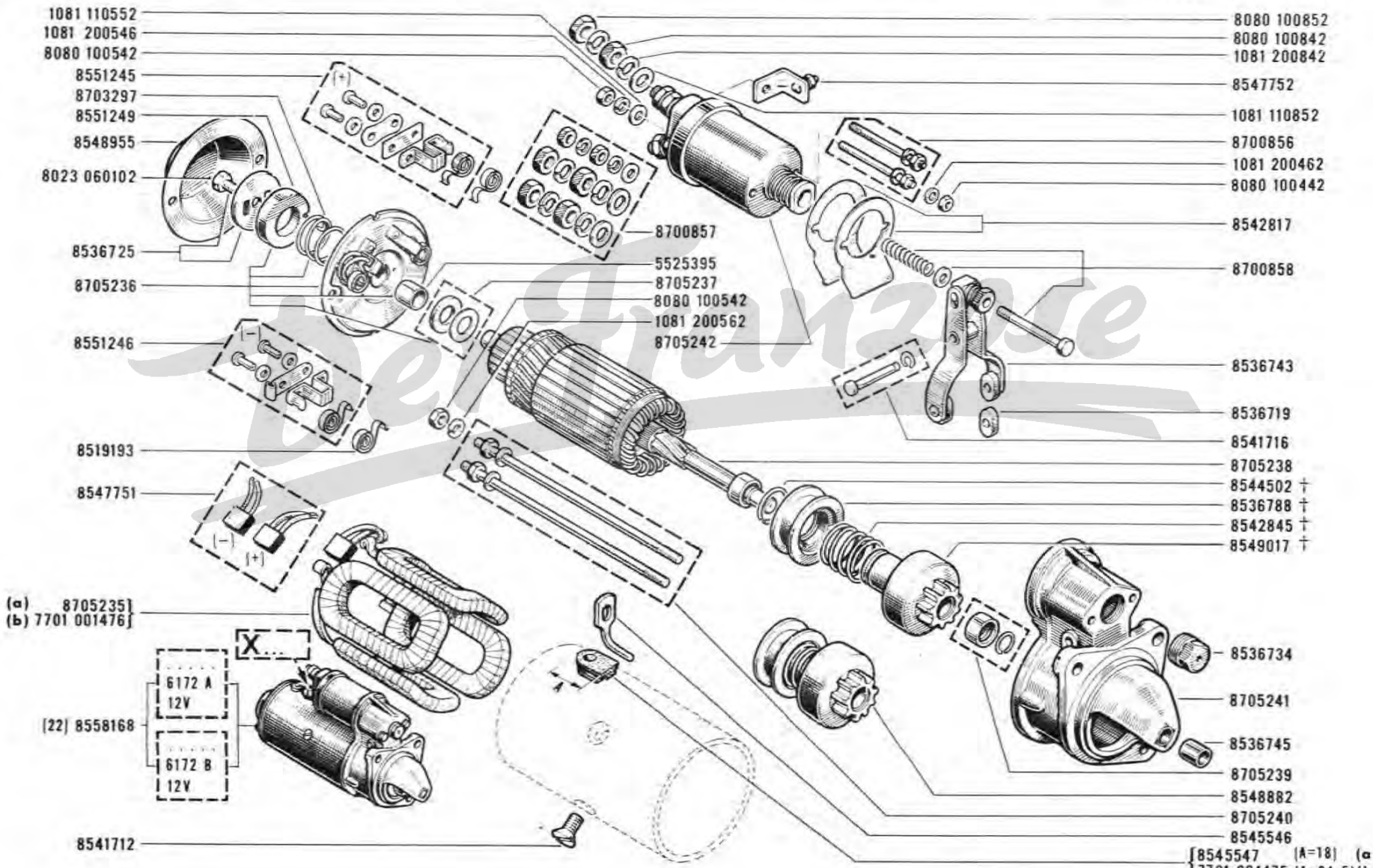
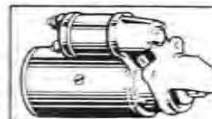
18 .61

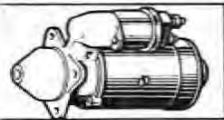
A P.R.757

R.1133 { MOT 688-03 n° 31760 ⇨ MOT n° ...
[MOT 688-07 n° 51 ⇨ MOT n° ...

18 .61

A P.R.757





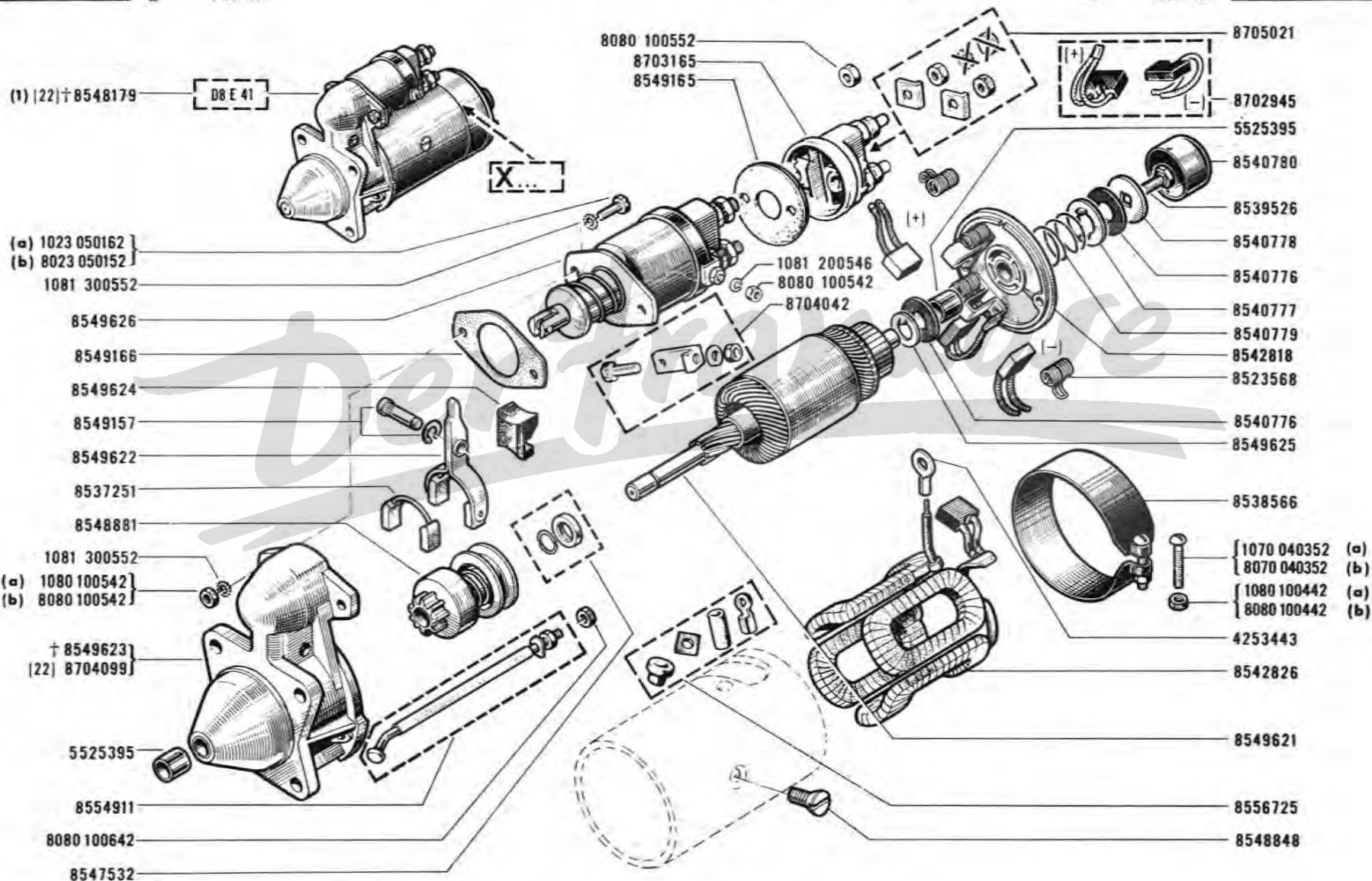
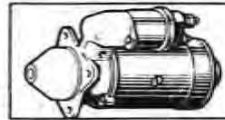
18.70

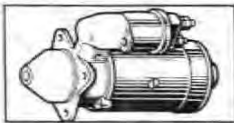
D P.R. 757

R.1133 { MOT 688-03 n° 1 ⇨ MOT n° 31759
MOT 688-07 n° 1 ⇨ MOT n° 50

18.70

D P.R. 757





18 .71

A P.R. 757

R 1133

01/02/03/04/05/06/10

12/15/100/101/102/120

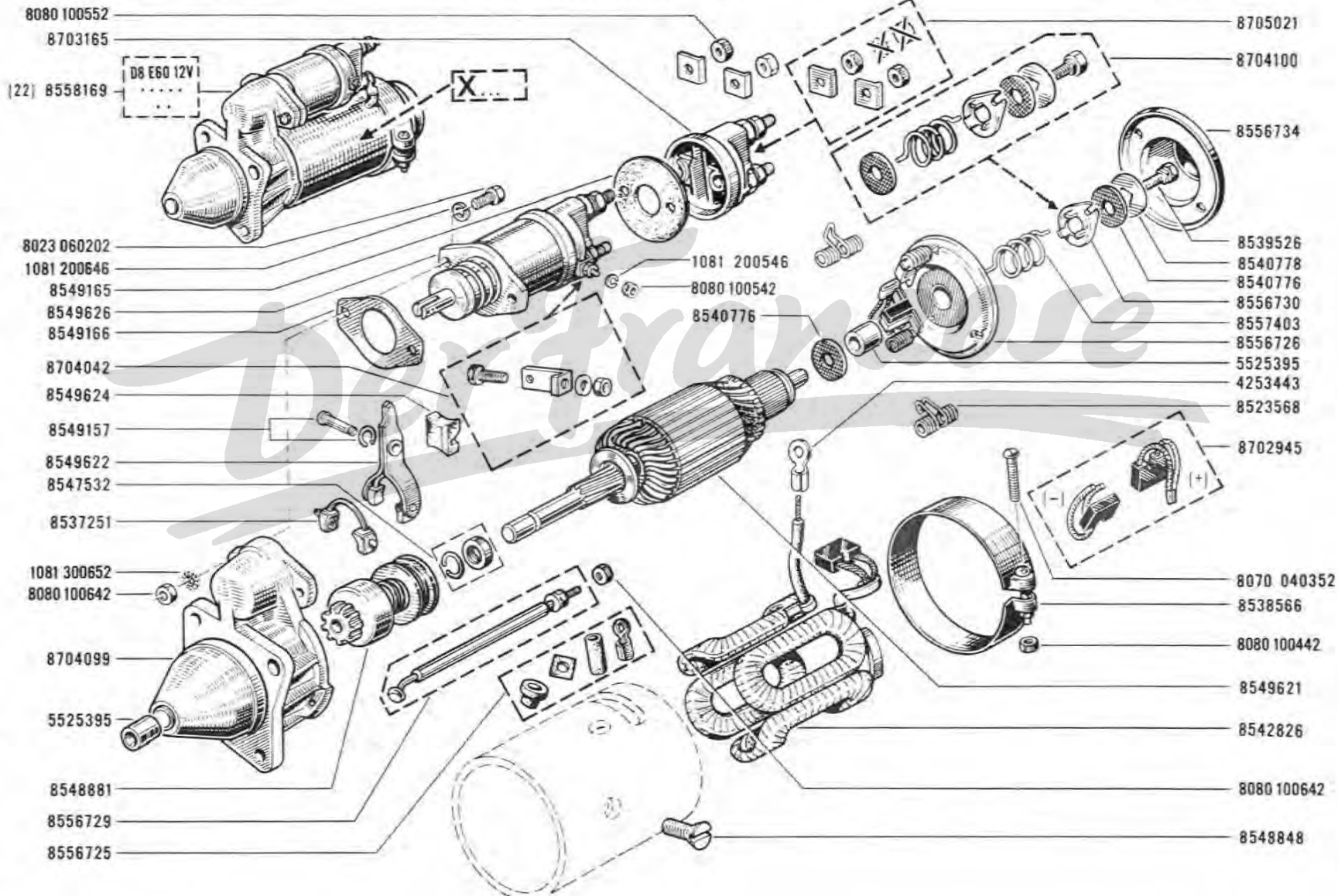
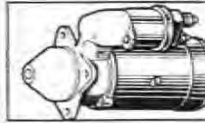
11/13/14 : VEH n° 13366 ⇨ VEH n° ...

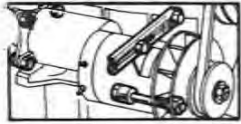
MOT 688-03 n° 31760 ⇨ MOT n° ...

MOT 688-07 n° 51 ⇨ MOT n° ...

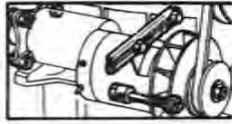
18 .71

A P.R. 757

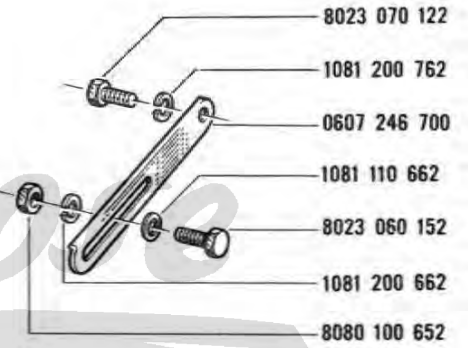
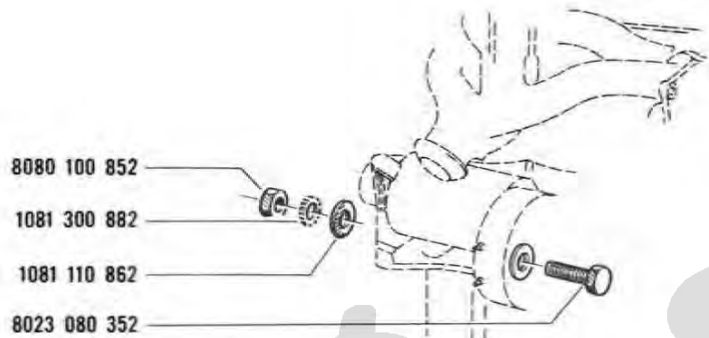




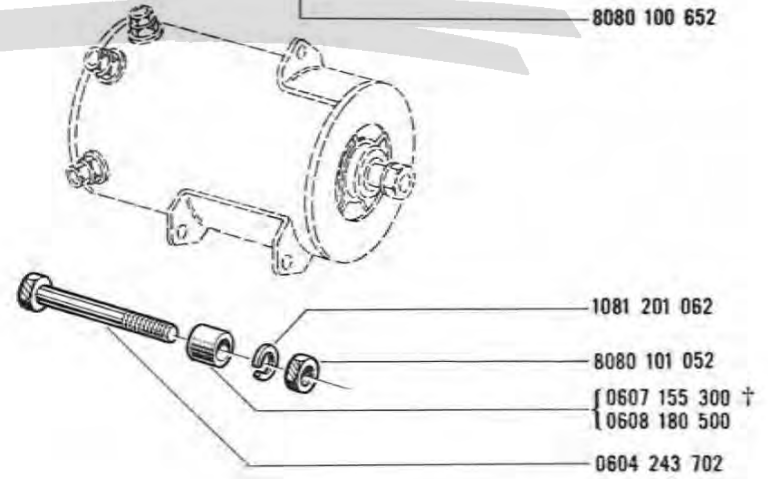
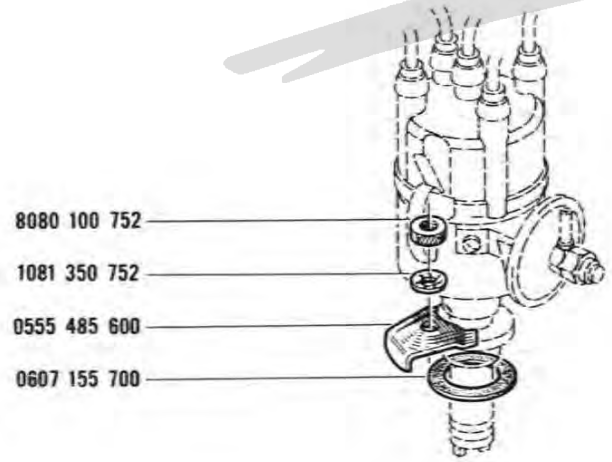
18.80
E P.R. 757

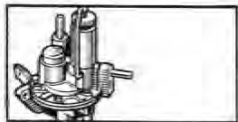


18.80
E P.R. 757



Der Franzose



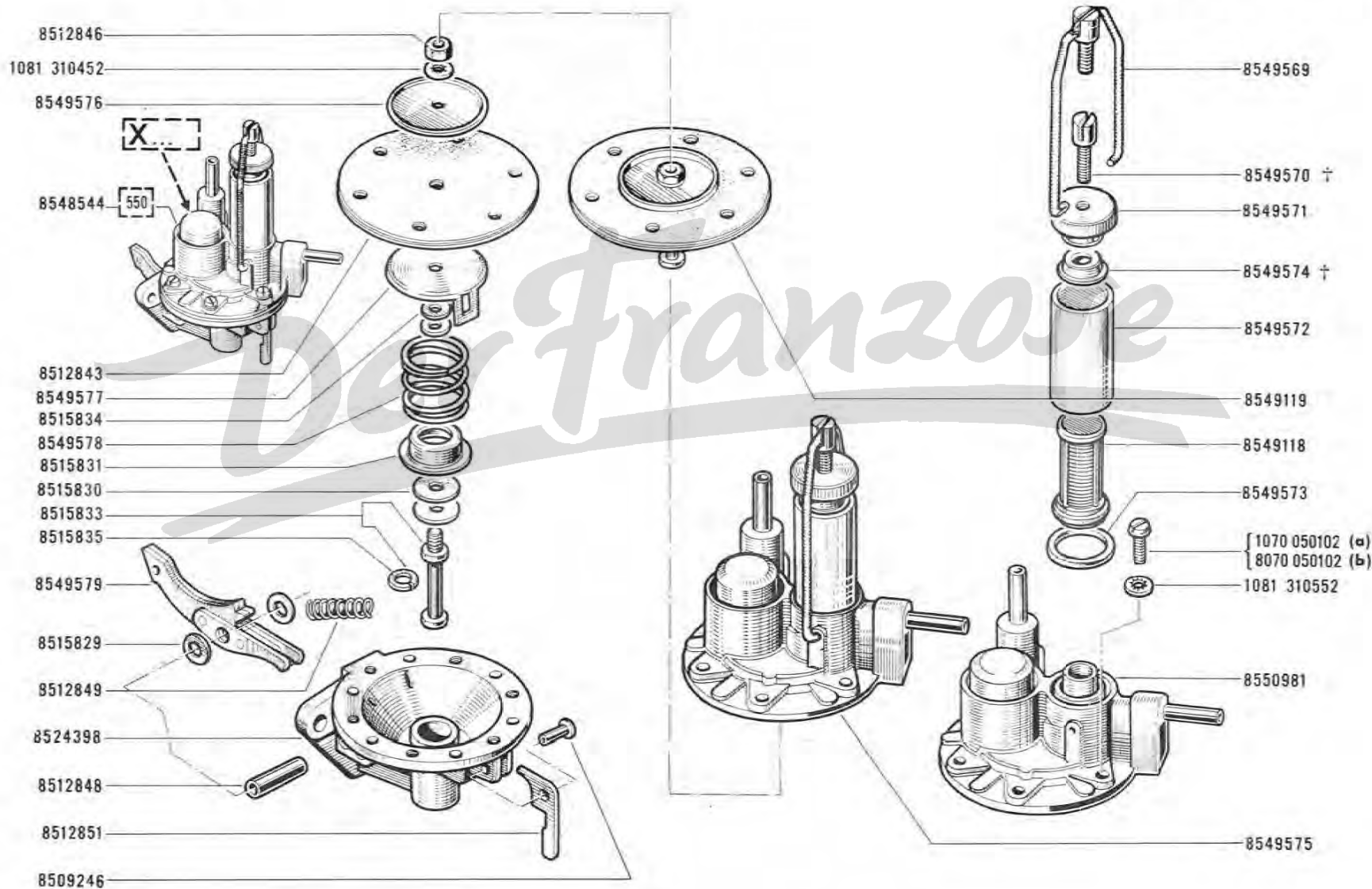


19.01

D P.R. 757

19.01

D P.R. 757





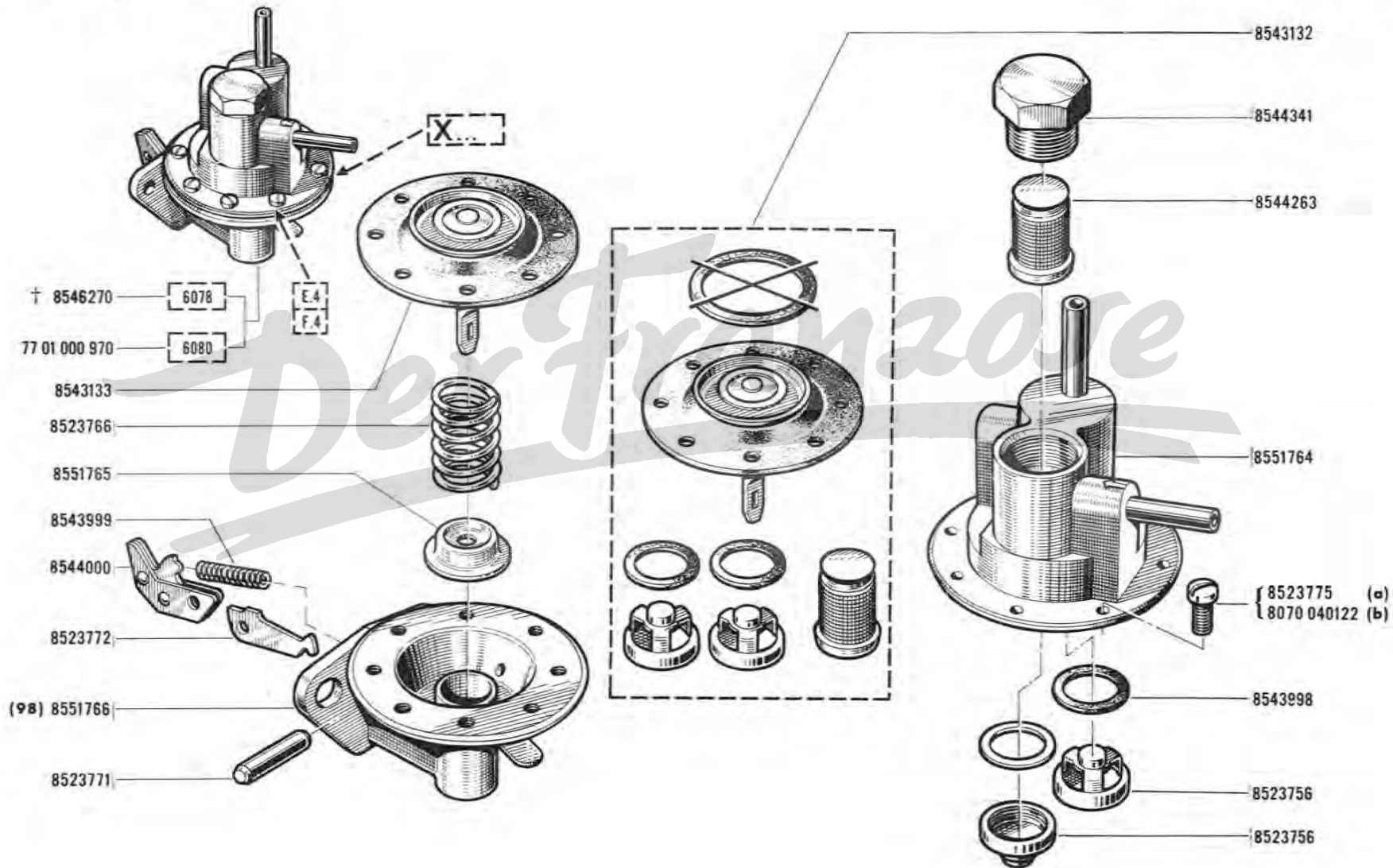
19.05

D P.R. 757

R.1133 EC

19.05

D P.R. 757



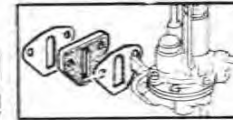


19. 20

D P.R. 757

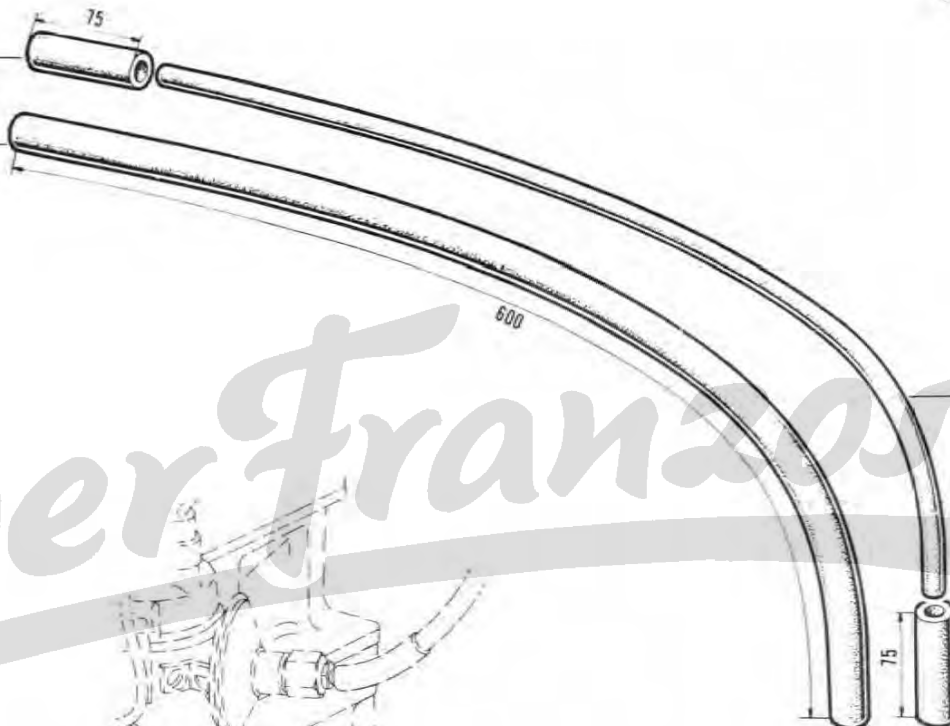
19. 20

D P.R. 757



✂ 1m (b) 7604472

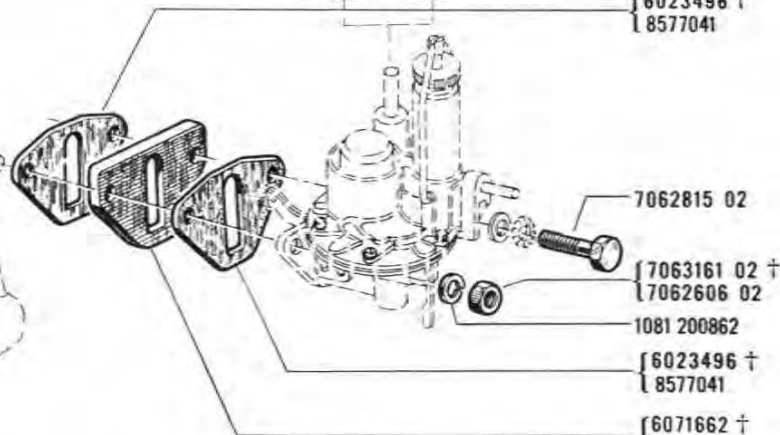
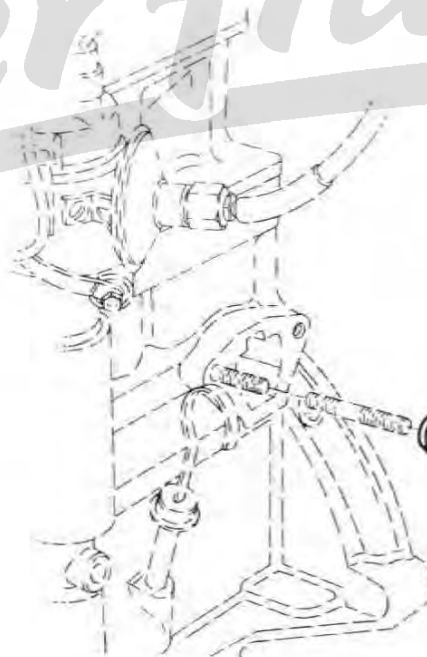
✂ 1m (a) 7604472



{7507609 †
7507638 } (b) ✂ 1m

7604472 (b) ✂ 1m

{6023496 †
8577041 }



7062815 02

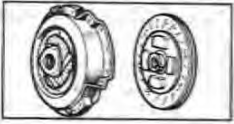
{7063161 02 †
7062606 02 }

1081 200862

{6023496 †
8577041 }

{6071662 † }

Der Franzose



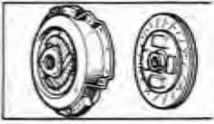
30.01

E P.R. 757

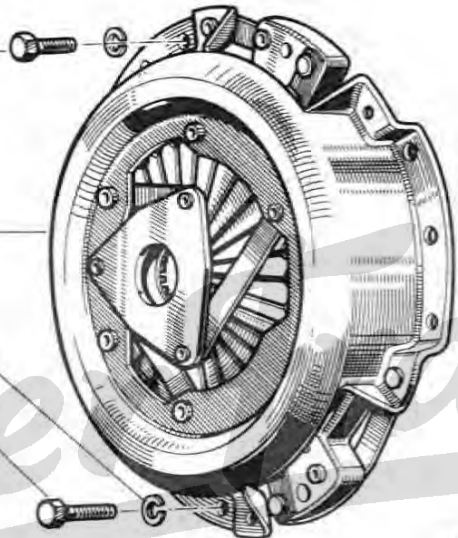
EC

30.01

E P.R. 757



(c) 8023 060152
(d) 8023 070152



(c) { + 8547585
ER + 8547585 99
(d) { 8559683
ER 8559683 99

(c) 1081 200662
(d) 1081 200762
(c) 8023 060202
(d) 8023 070202

8543183

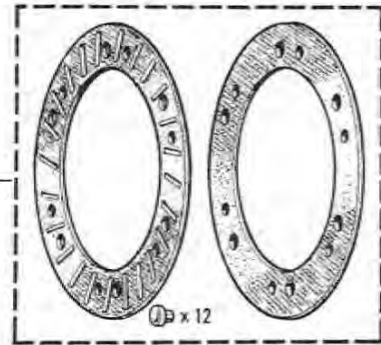


{ 8552658 † } (a)
{ 8557216 }



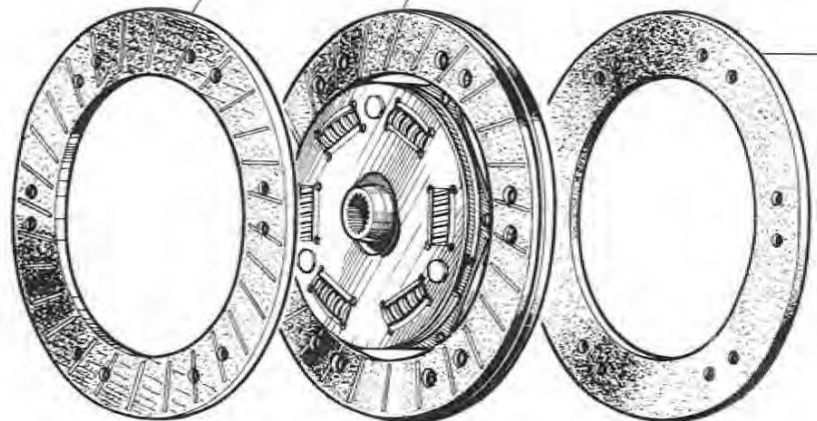
8557180 (b)

7701001 328



8543183

8539583





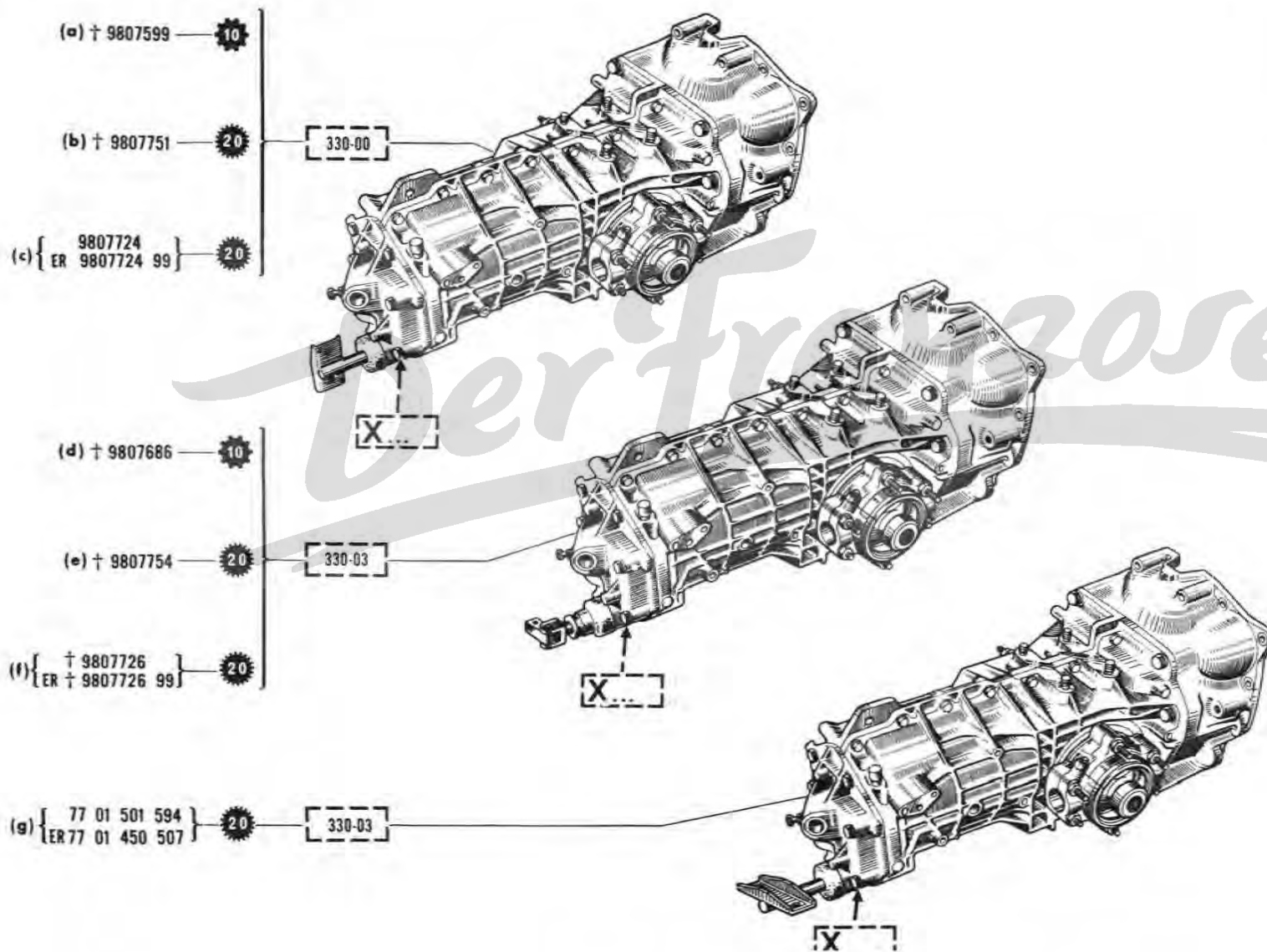
31.05.1

F P.R. 757

BP 330 EC

31.05.1

F P.R. 757



**31.05.2**

F P.R. 757

31.05.2

F P.R. 757



		↗	↘	!!!
(a)	44 : VEH n° 17019 ⇨ BP 330-00 n° 147463			(4)
	13/14 : VEH n° 13366 ⇨ BP 330-00 n° 147463			(4)
	01/02/03/04/05/06/10/11 12/15/18/30/45/70/72 : VEH n° 1 ⇨ BP 330-00 n° 147463			(4)
(b)	10/11/12/13/14/15 : BP 330-00 n° 147464 ⇨ VEH n° 20820			(4) (5) (73)
	18/30/44/70/72			
(c)	10/11/12/13/14/15/30/44/70/72 : VEH n° 20821 ⇨ VEH n° . . .			(5) (73)
	100/101/102/120/121/122/140/206/243/700/701			
(d)	44 : VEH n° 13366 ⇨ VEH n° 17016			
	13/14 : VEH n° 1 ⇨ VEH n° 13365			
	16/20/21/22/24/26/28/29/40/41/42/43 50/55/75/76/77/80/81/85/86/88/89/93/94 : VEH n° 1 ⇨ BP 330-03 n° 28008			
(e)	20/21/22/24/26/28/29/40 : BP 330-03 n° 28009 ⇨ VEH n° 20820			(5) (74)
	41/42/80/81/86/88/89			
(f)	20/21/22/23/24/26/28/40/41/42/80/81/86	} VEH n° 20821 ⇨ BP 330-03 n° 107275	(5)	(74)
	87/88/200/201/202/207/210/211/213/214/217			
	240/241/242/800/803/810/811/817			
(g)	200/201/202/207/210/211/213/214/217 : BP 330-03 n° 107276 ⇨ BP n° . . .			(74)
	240/241/242/800/803/810/811/817			(110)

(4) BP 330-00 n° 143047 ⇨ 143098

(5) VEH n° 18888,19003,19410,19619

19652,20333,20385,

20437,20449,20494

(73) BP 330-00 n° 1 ⇨ BP n° 147463 (4)

⊕ 8557180 -1-

(74) BP 330-03 n° 1 ⇨ BP n° 28008

⊕ 8557180 -1-

(110) VEH n° 20821 ⇨ BP 330-03 n° 107275

5560840 -1-



6081298 -1-

8300608 -2-

77 00 506 233 -1-





31.08

A P.R. 757

BP 325

31.08

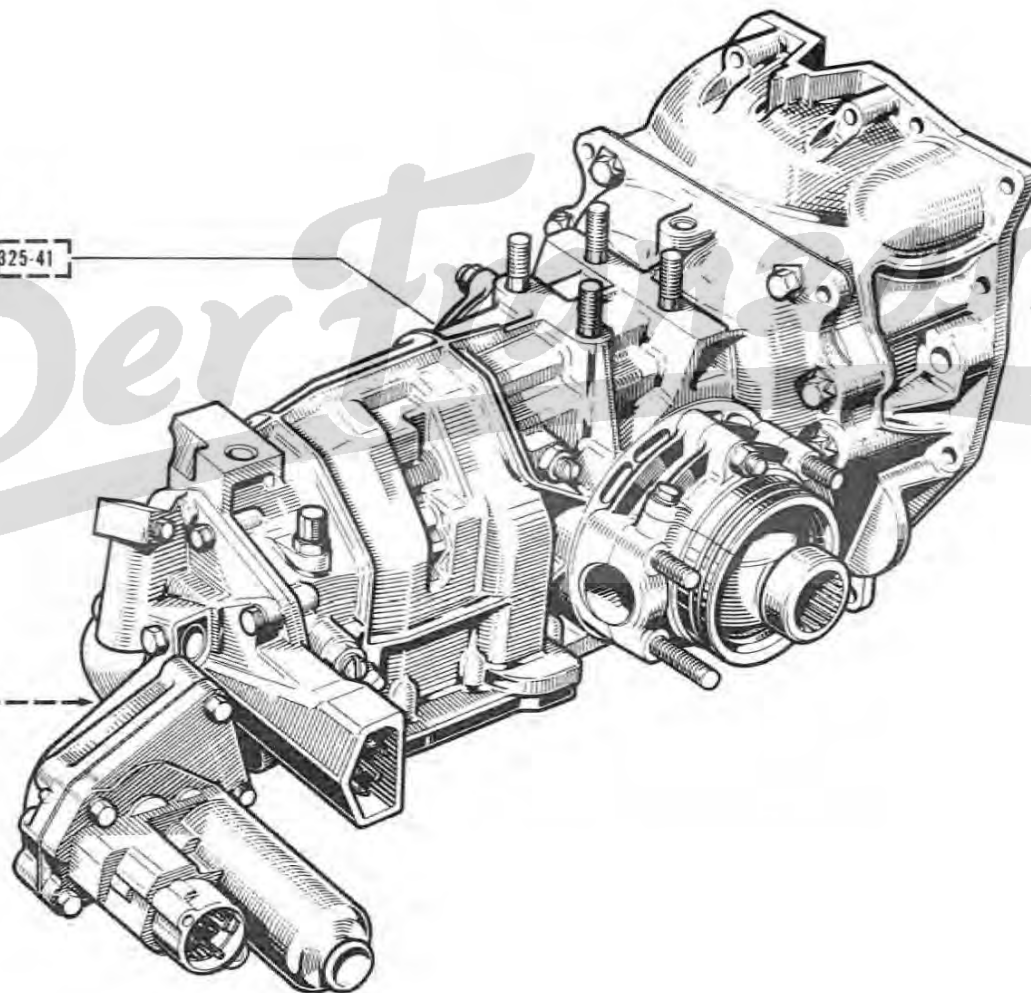
A P.R. 757



9960948

325-41

X





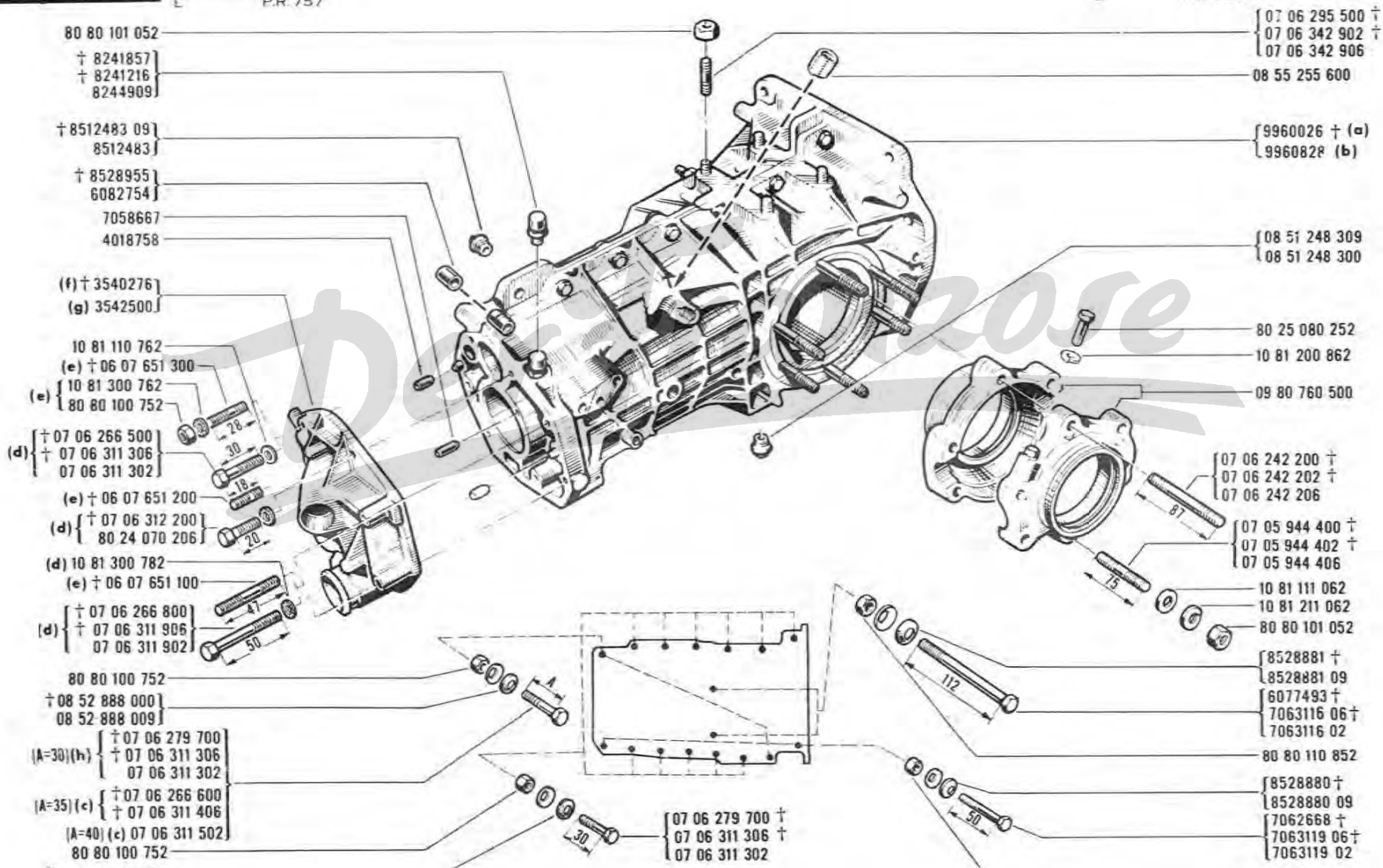
31.10.1

E P.R. 757

BP 330 EC

31.10.1

E P.R. 757



**31.10.2**

E P.R. 757

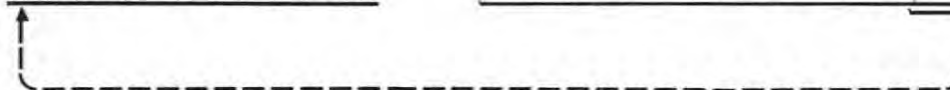
31.10.2

E P.R. 757



Der F... se

(a)	BP 330-00 n°	1	⇔	BP n°	195899		(6)
	BP 330-03 n°	1	⇔	BP n°	42482		
(b)	BP 330-00 n°	195900	⇔	BP n°	...		(6)
	BP 330-03 n°	42483	⇔	BP n°	...		
(c)	BP 330-00 n°	197577	⇔	BP n°	...		
	BP 330-03 n°	43464	⇔	BP n°	...		
(d)	BP 330-00 n°	3002	⇔	BP n°	...		
	BP 330-03 n°	667	⇔	BP n°	...		
(e)	BP 330-00 n°	1	⇔	BP n°	3001		
	BP 330-03 n°	1	⇔	BP n°	666		
(f)	BP 330-00 n°	1	⇔	BP n°	239620		(8)
	BP 330-03 n°	1	⇔	BP n°	51724		
(g)	BP 330-00 n°	239621	⇔	BP n°	...		(8)
	BP 330-03 n°	51725	⇔	BP n°	...		
(h)	BP 330-00 n°	1	⇔	BP n°	197576		
	BP 330-03 n°	1	⇔	BP n°	43463		

(6) BP 330-00 n° 188459 ⇔ 189000**(8) BP 330-00 n° 234783 ⇔ 234879**



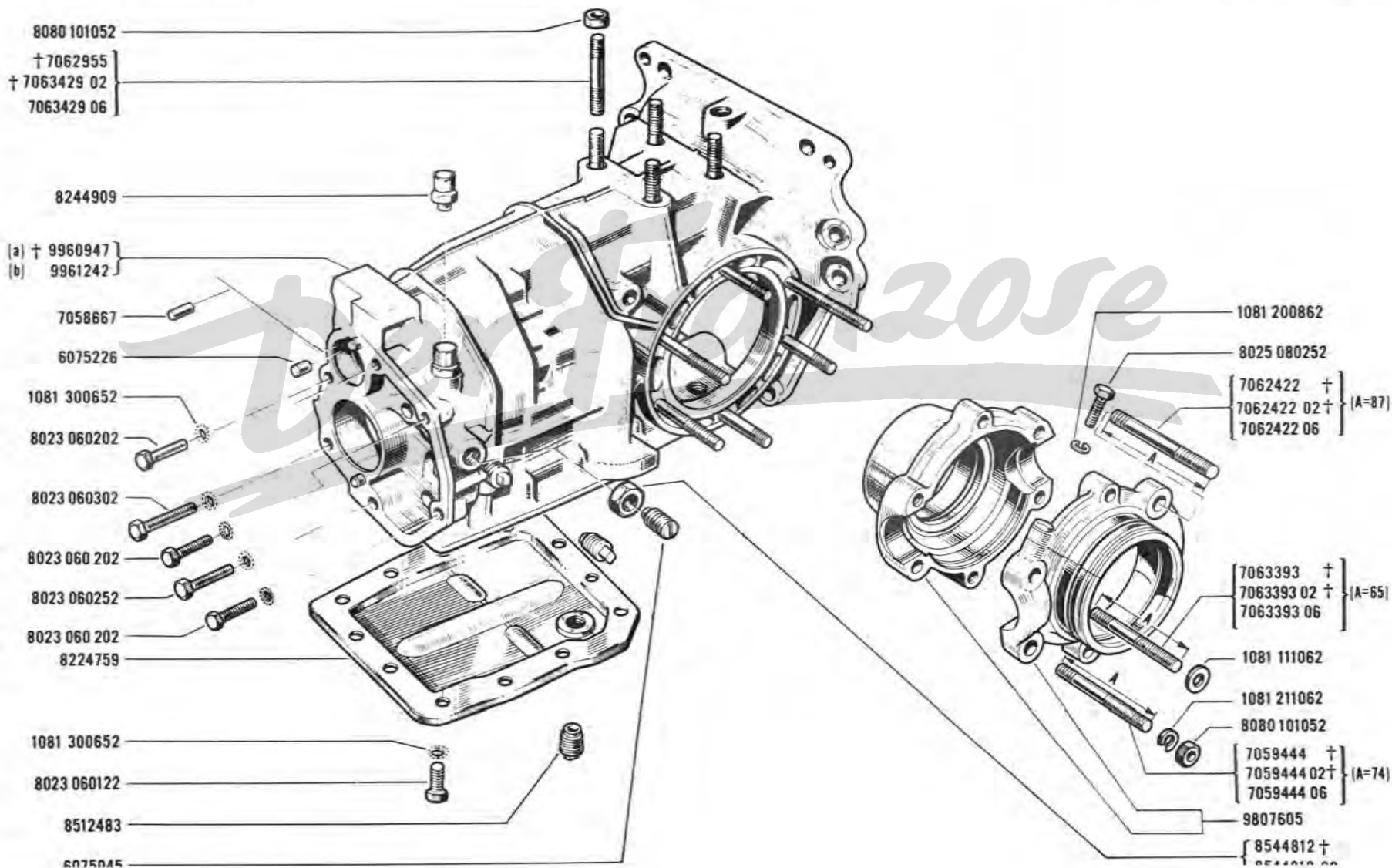
31 .13

A P.R. 757

BP 325

31 .13

A P.R. 757





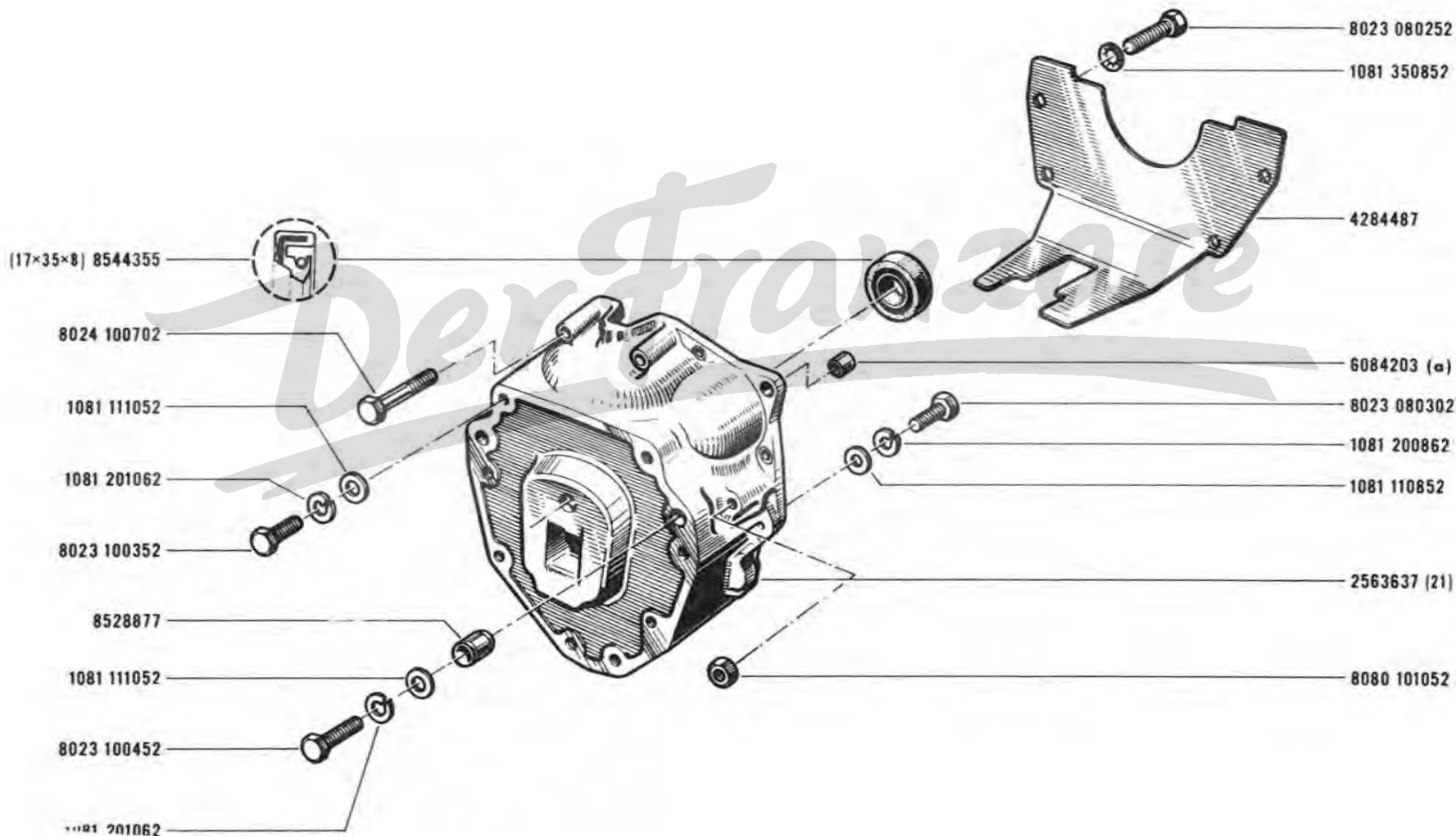
31 .15

B P.R. 757

BP 330 EC

31 .15

B P.R. 757





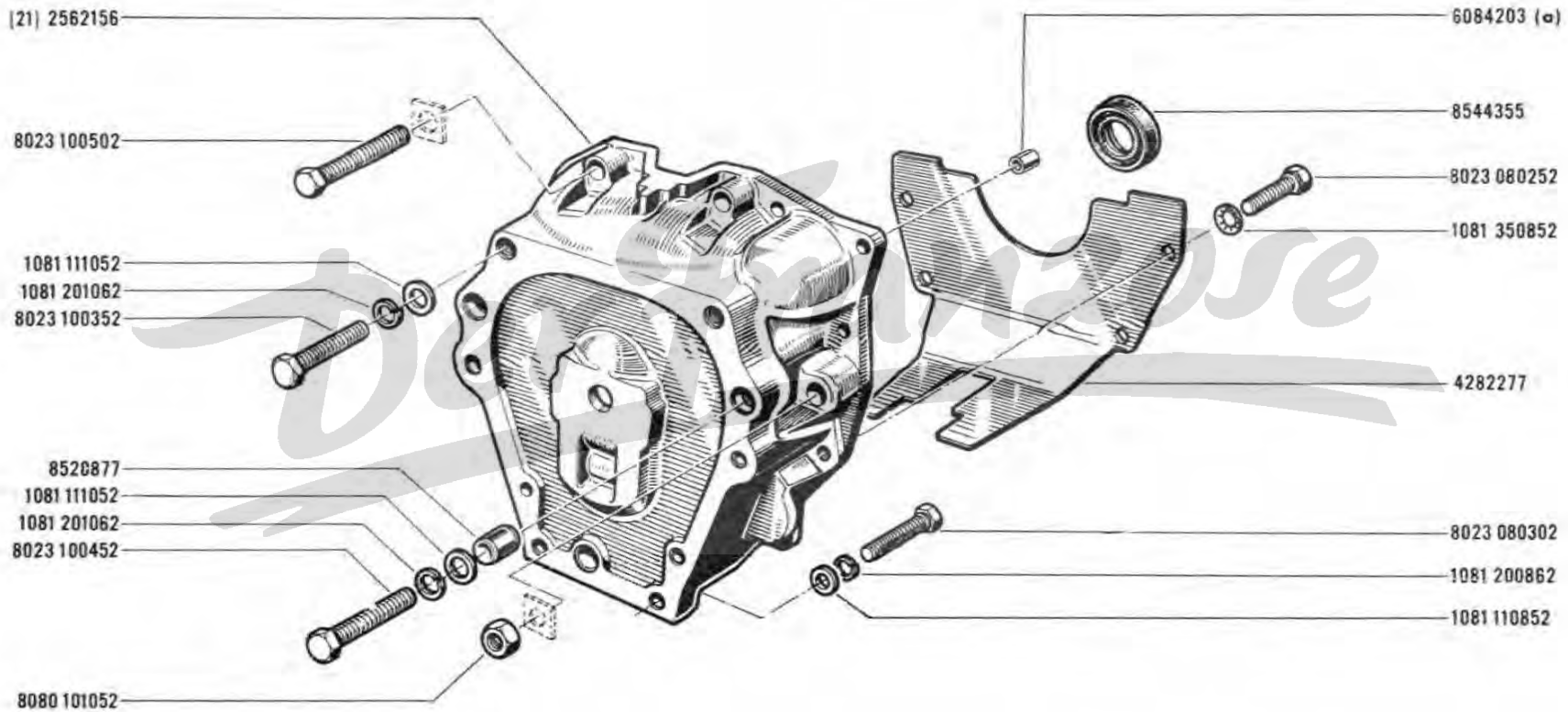
31.20

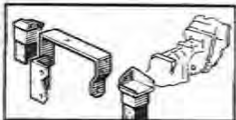
A P.R. 757

BP 325

31.20

A P.R. 757

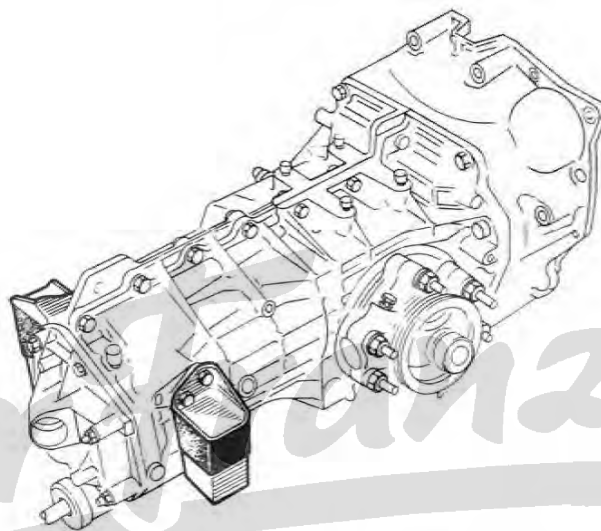
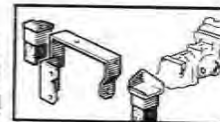




31.25
E P.R. 757

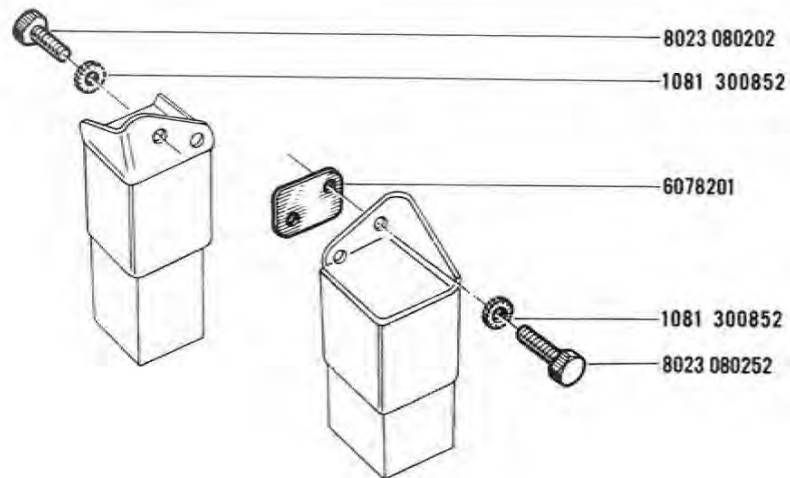
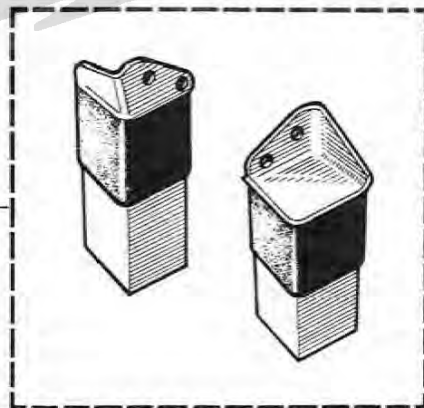
R.1133 VEH n° 1 ⇨ VEH n° 4121

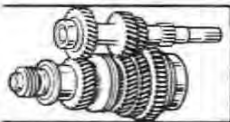
31.25
E P.R. 757



Derivazione

9807608





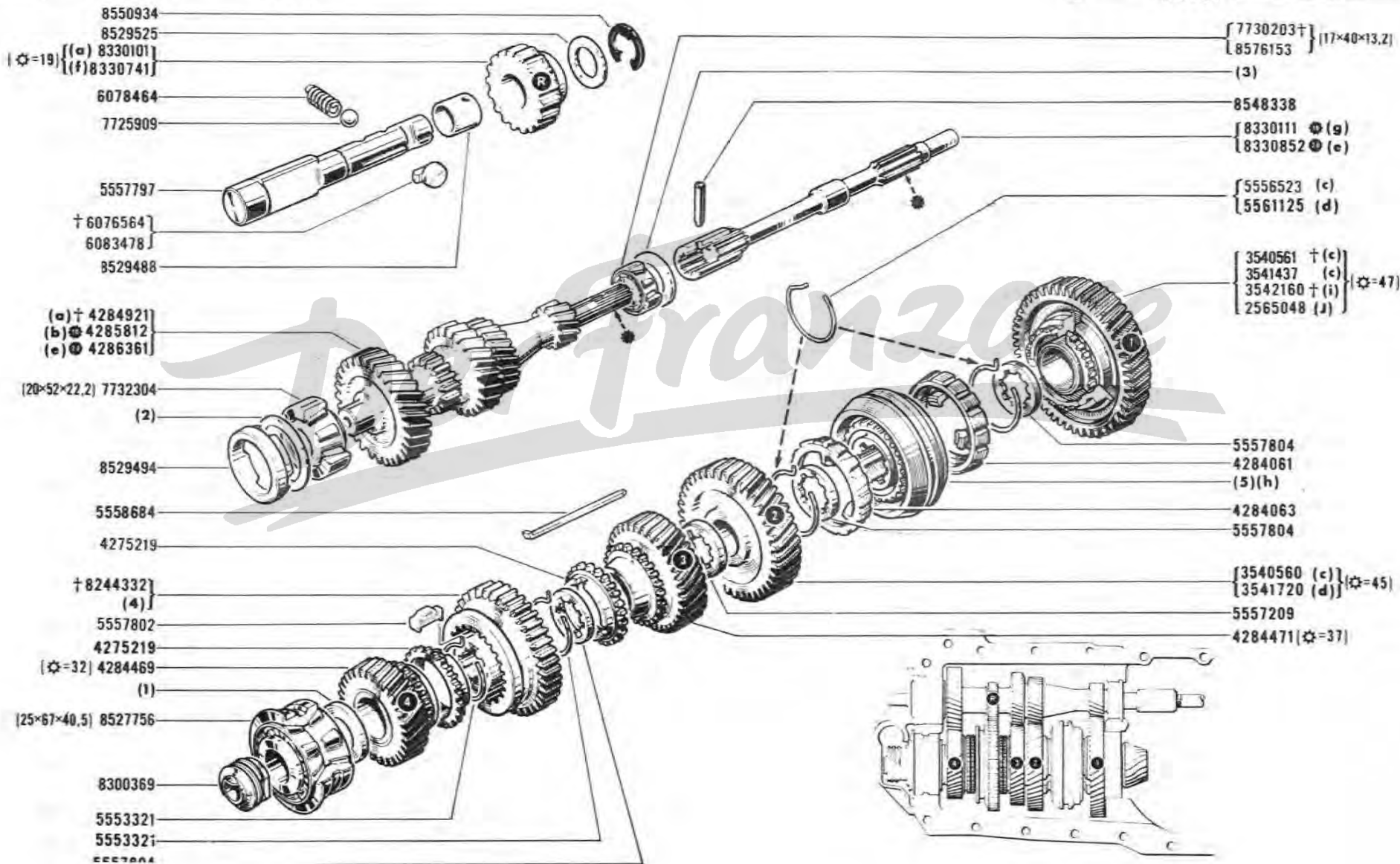
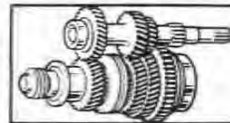
31.30.1

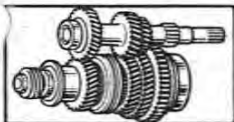
E P.R. 757

BP 330 EC

31.30.1

E P.R. 757



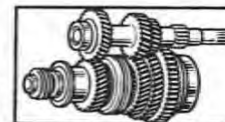


31.30.2

E P.R. 757

31.30.2

E P.R. 757



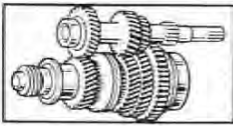
				↘	↙	!!!
(a)	BP 330-00 n° 1	⇨	BP n° 2656		(1)	
	BP 330-03 n° 1	⇨	BP n° 573			
(b)	BP 330-00 n° 2657	⇨	BP n° 147463	(1)	(4)	
	BP 330-03 n° 574	⇨	BP n° 28008			
(c)	BP 330-00 n° 1	⇨	BP n° 131855		(3)	
	BP 330-03 n° 1	⇨	BP n° 25120			
(d)	BP 330-00 n° 131856	⇨	BP n° ...	(3)		
	BP 330-03 n° 25121	⇨	BP n° ...			
(e)	BP 330-00 n° 147464	⇨	BP n° ...	(4)		
	BP 330-03 n° 28009	⇨	BP n° ...			
(f)	BP 330-00 n° 2657	⇨	BP n° ...	(1)		
	BP 330-03 n° 574	⇨	BP n° ...			
(g)	BP 330-00 n° 1	⇨	BP n° 147463		(4)	
	BP 330-03 n° 1	⇨	BP n° 28008			
(h)	BP 330-00 n° 131856	⇨	BP n° ...	(3)		(68)
	BP 330-03 n° 25121	⇨	BP n° ...			(68)
(i)	BP 330-00 n° 131856	⇨	BP n° 221903	(3)	(11)	
	BP 330-03 n° 25121	⇨	BP n° 49183			
(j)	BP 330-00 n° 221904	⇨	BP n° ...	(11)		
	BP 330-03 n° 49184	⇨	BP n° ...			

(1) BP 330-00 n° 2615 ⇨ n° 2619
 (3) BP 330-00 n° 130205 ⇨ n° 130999
 (4) BP 330-00 n° 143047 ⇨ n° 143098
 (11) BP 330-00 n° 220101 ⇨ n° 220500

(68) BP 330-00 n° 1 ⇨ BP n° 131855 ↗ (3)
 BP 330-03 n° 1 ⇨ BP n° 25120
 2565048 -1-
 3541720 -1-
 5561125 -1-




(C1)|(C3)|(C5)|(C7)|(C9) 100...



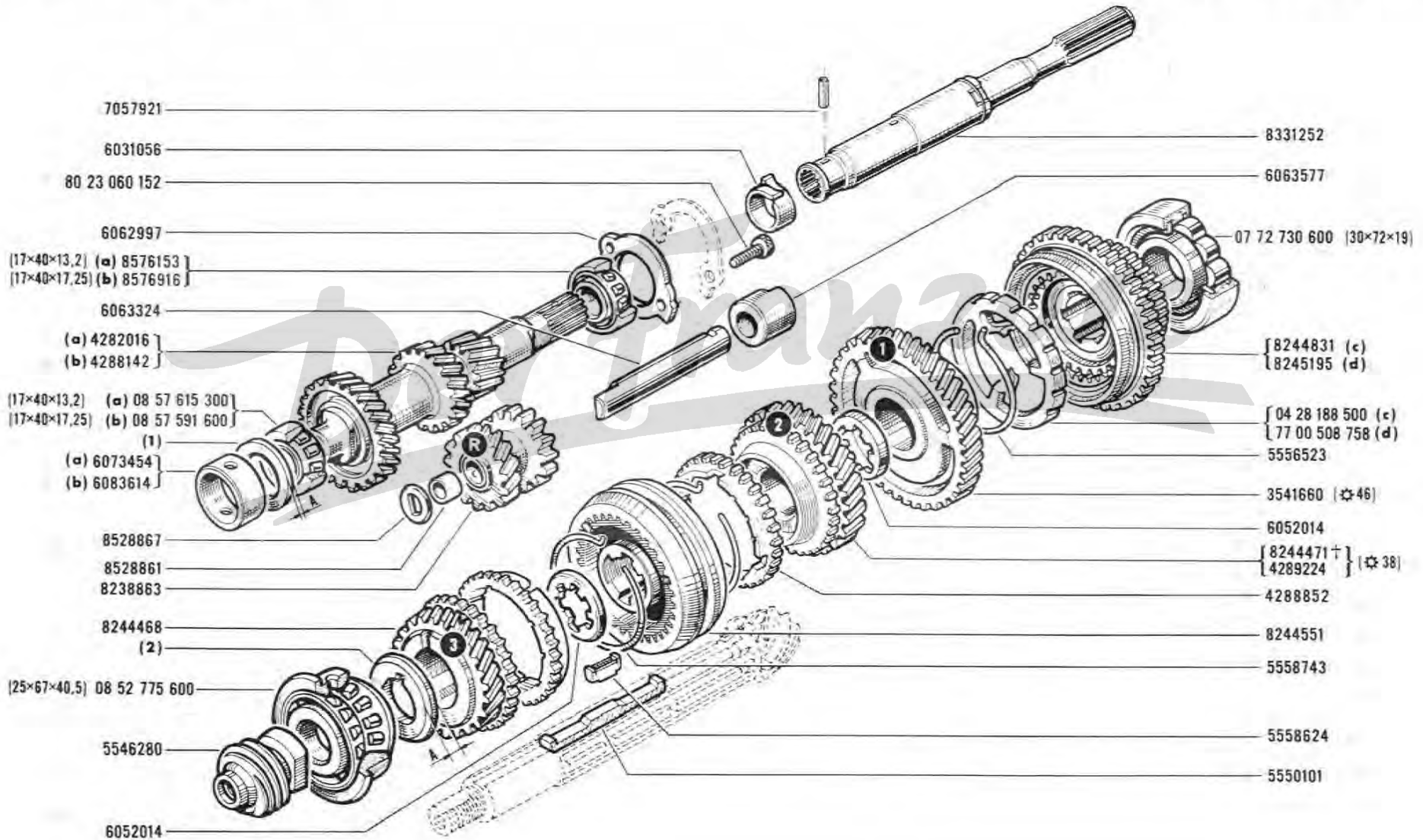
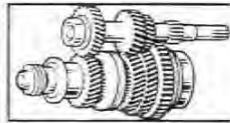
31 .45

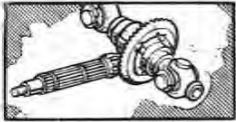
B P.R. 757

BP 325 

31 .45

B P.R. 757





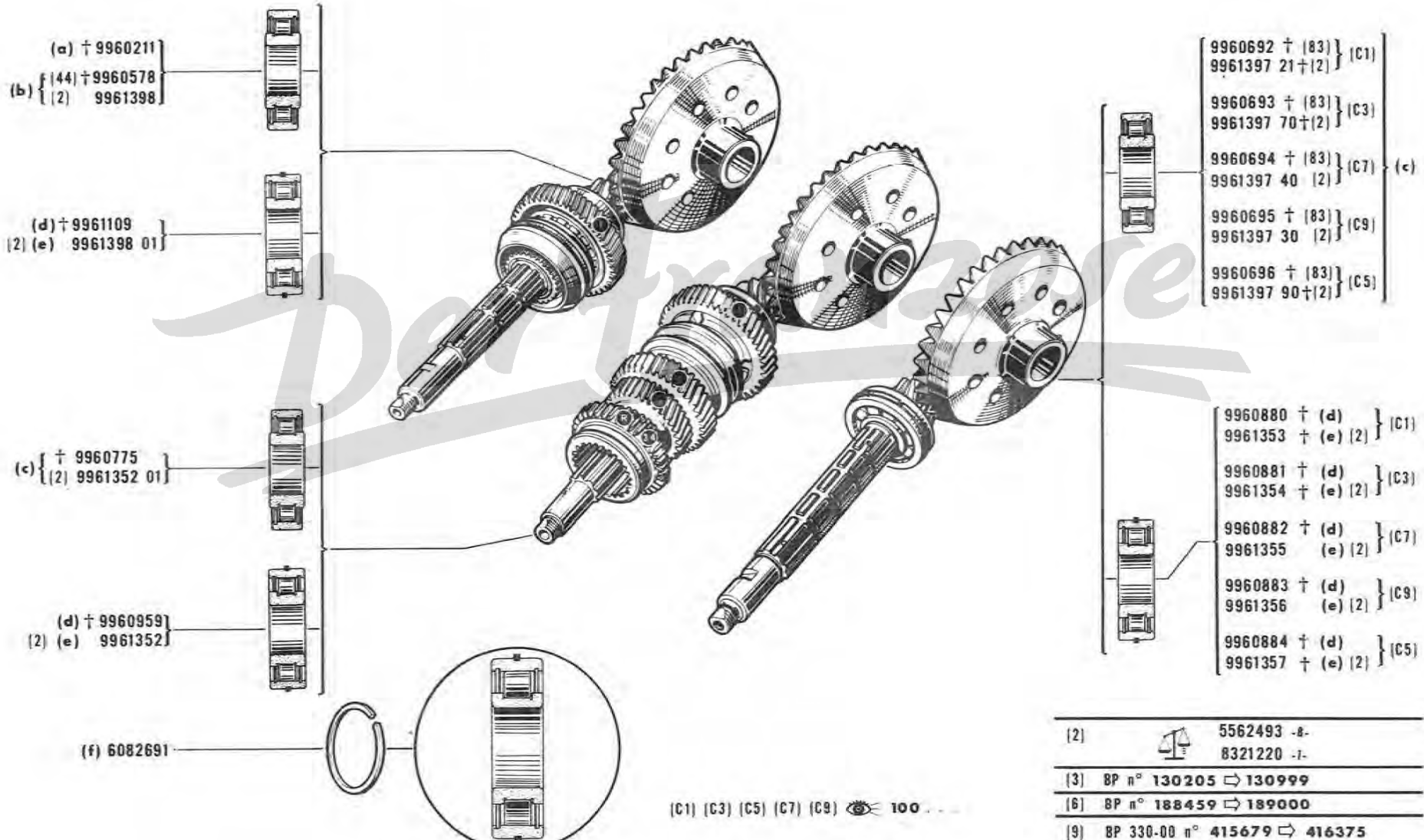
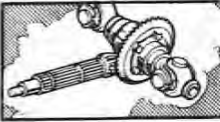
31.50

F P.R. 757

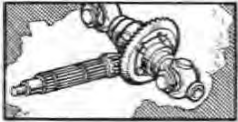
BP 330 EC

31.50

F P.R. 757



(2)		5562493 -a-
		8321220 -i-
(3)	BP n°	130205 ⇨ 130999
(6)	BP n°	188459 ⇨ 189000
(9)	BP 330-00 n°	415679 ⇨ 416375



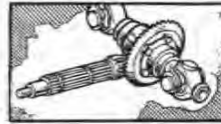
31.53

A P.R. 757

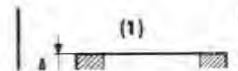
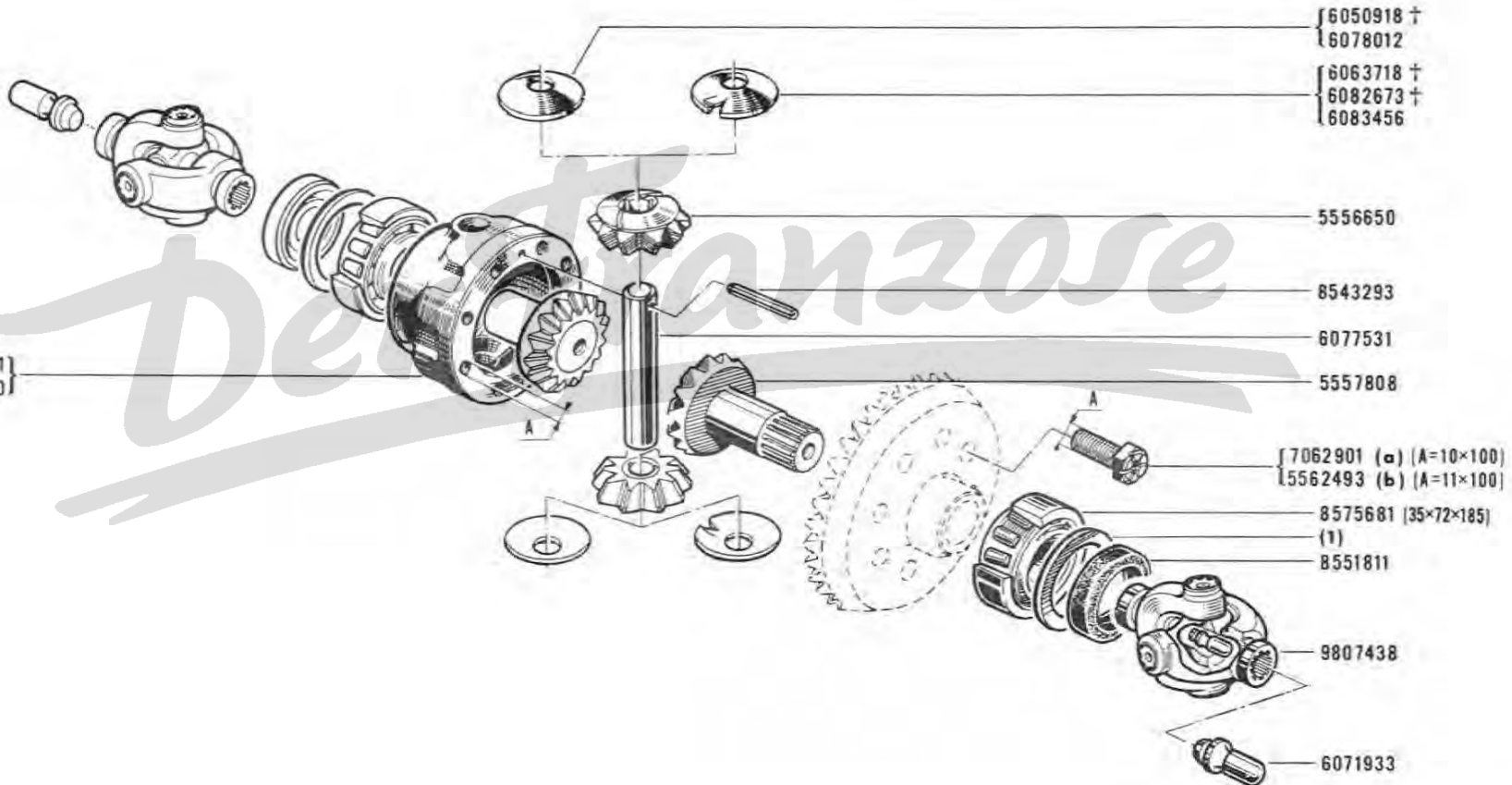
BP 330 EC

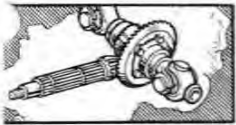
31.53

A P.R. 757




(A=10×100) (a) 8320041
(A=11×100) (b) 8321220





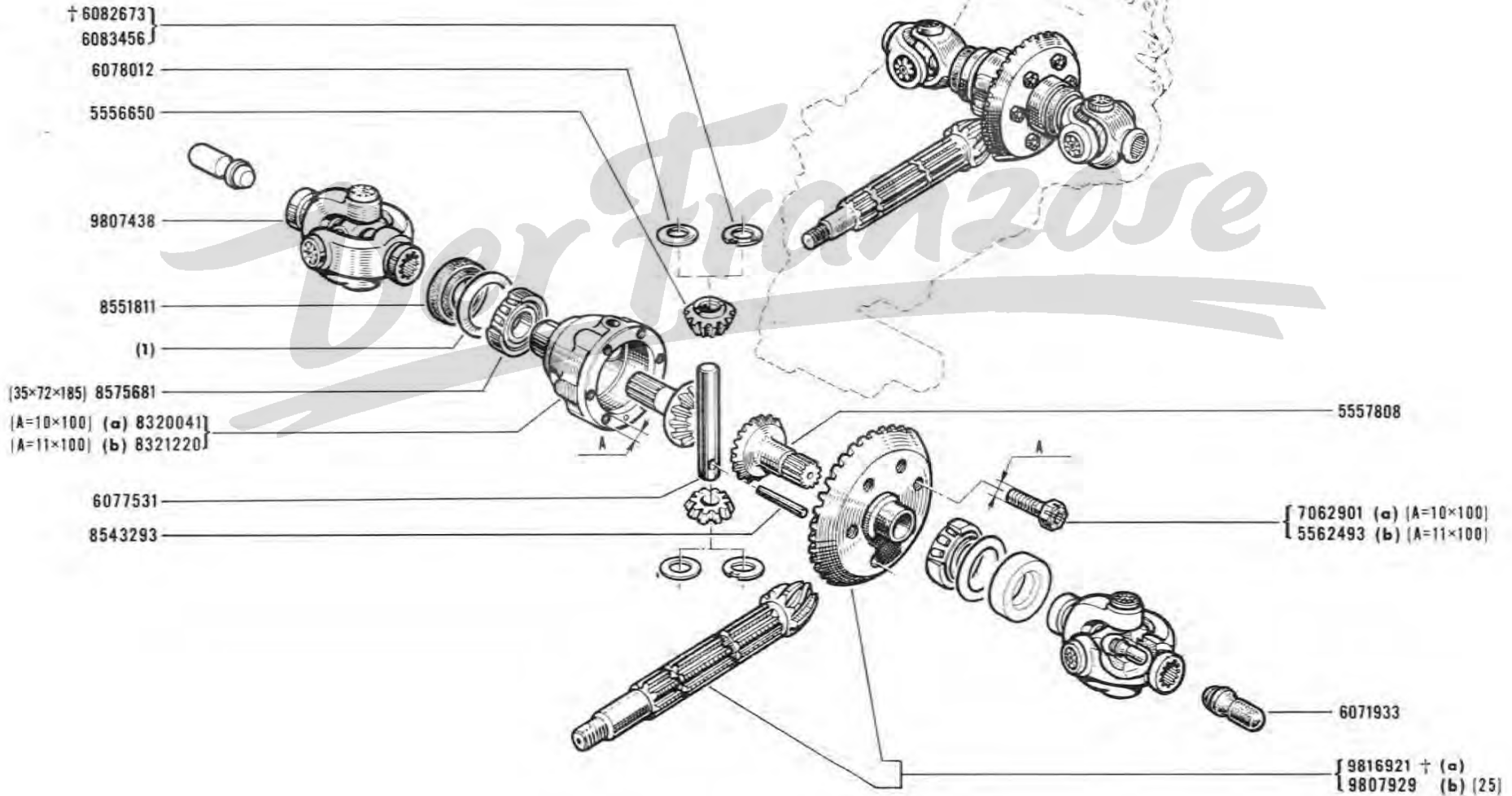
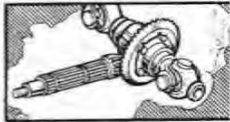
31.55

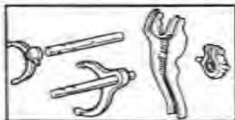
B P.R. 757

BP 325 

31.55

B P.R. 757





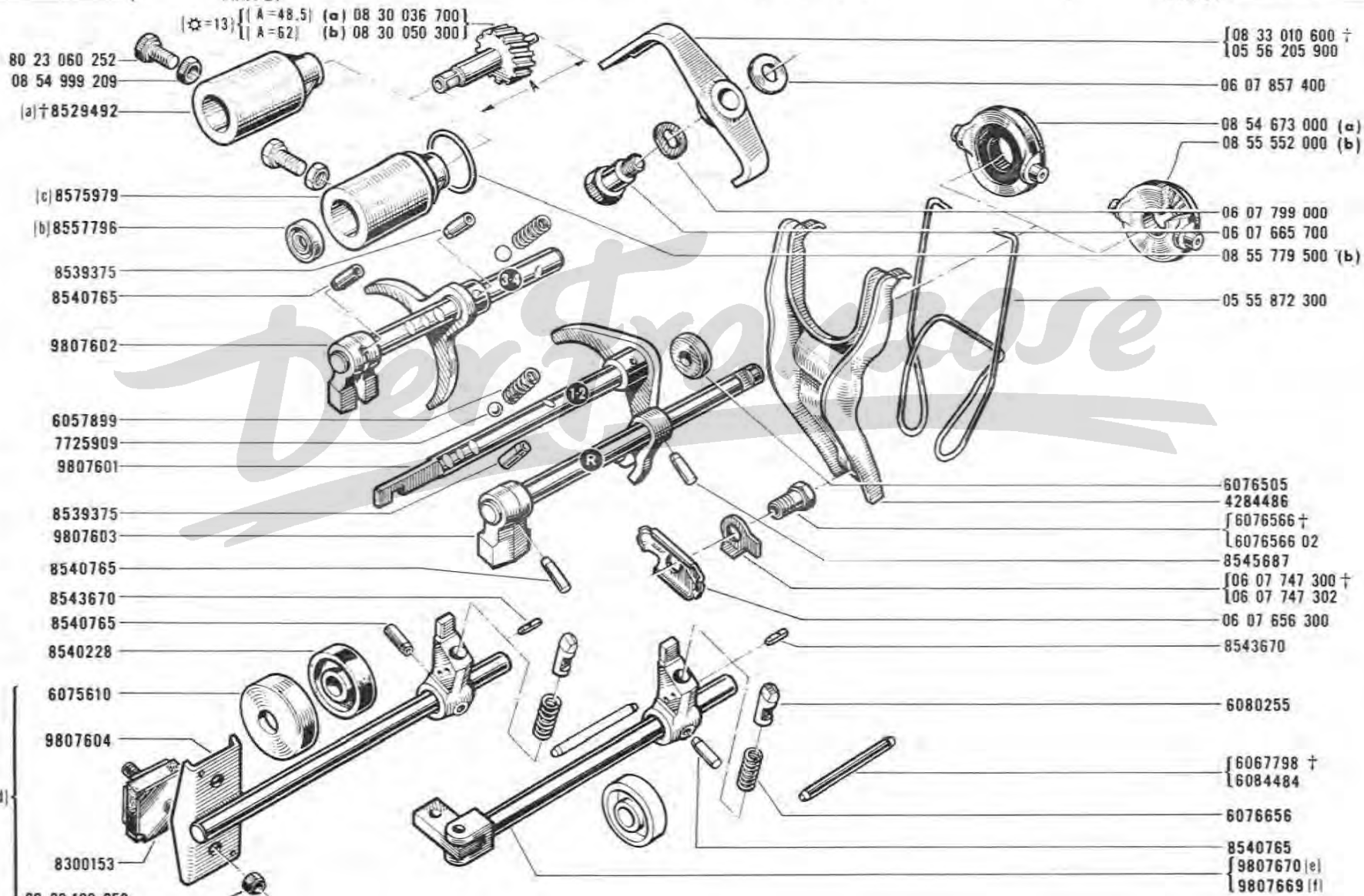
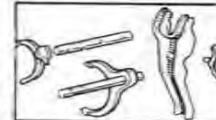
31.70.1

F P.R.757

BP { 330-00 EC n° 1 ⇨ BP n° 239620 (8) (d)
 { 330-03 EC n° 1 ⇨ BP n° 51724 (e) (f)

31.70.1

F P.R.757





31.70.2

F P.R.757


31.70.2

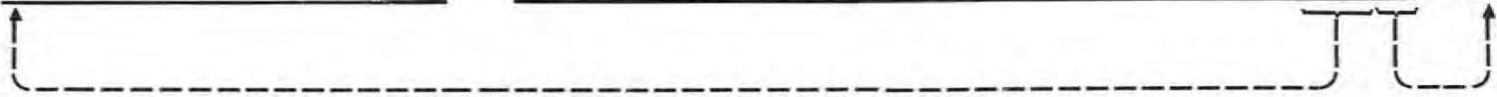
F P.R.757



		<input checked="" type="checkbox"/>	<input checked="" type="checkbox"/>	!!!
(a)	VEH n° 1 ⇨ VEH n° 20820		(5)	
(b)	VEH n° 20821 ⇨ VEH n° ...		(5)	
(c)	VEH n° 20821 ⇨ VEH n° ...		(5)	(81)
(d)	13/14 : VEH n° 13366 ⇨ VEH n° ...			
	44 : VEH n° 17019 ⇨ VEH n° ...			
	01/02/03/04/05/06/10/11 12/15/18/30/45/70/72			
(e)	13/14/16/20/21/22/24/40/43 50/55/75/76/77/85/93/94 : VEH n° 1 ⇨ VEH n° 6713			
	13/14 : VEH n° 1 ⇨ VEH n° 13365			
(f)	44 : VEH n° 13366 ⇨ VEH n° 17018			
	16/20/21/22/23/24/26/28/29/40/41/42/43/50 55/75/76/77/80/81/85/86/87/88/89/93/94 : VEH n° 6714 ⇨ VEH n° ...			

[5] VEH n° 18888, 19003, 19410, 19619, 19652
20333, 20385, 20437, 20449, 20494

[81] VEH n° 1 ⇨ VEH n° 20820 (5)
 8557795 -1-
8557796 -1-





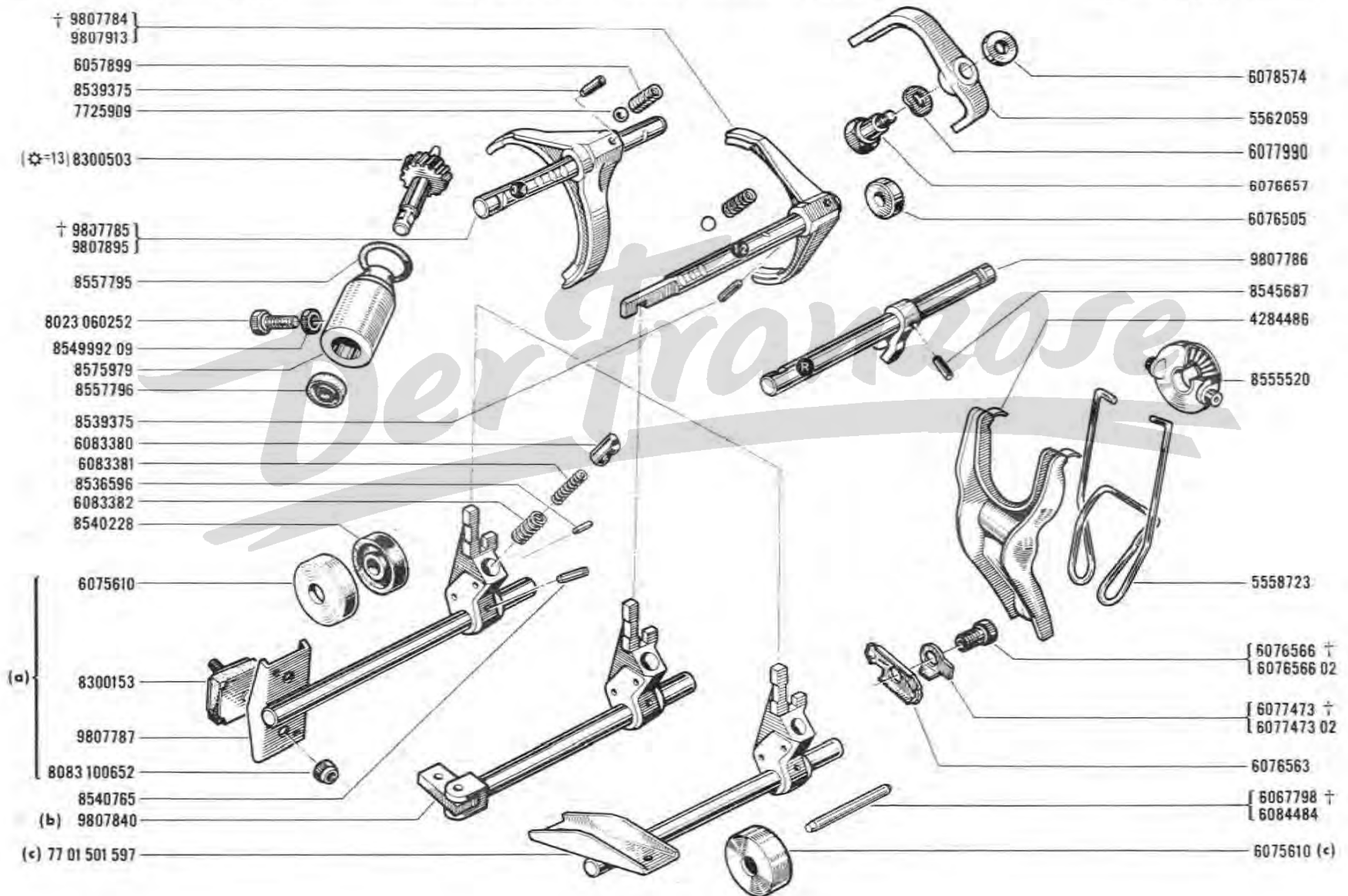
31.72

B PR 757

BP [330-00 EC n° 239621 ⇨ BP n° ... (8) (a)
330-03 EC n° 51725 ⇨ BP n° ... (b) & (c)

31.72

B PR 757





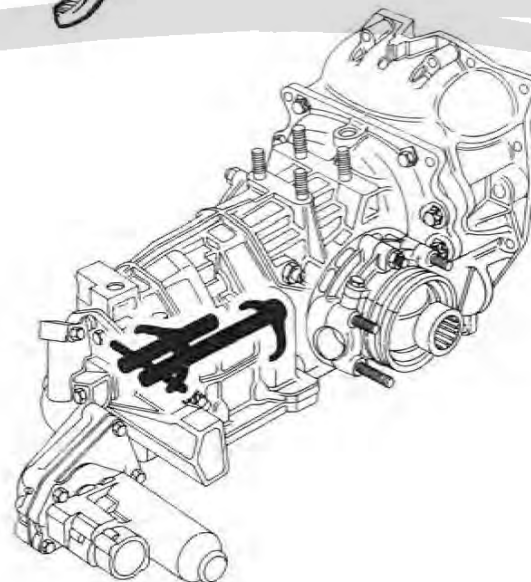
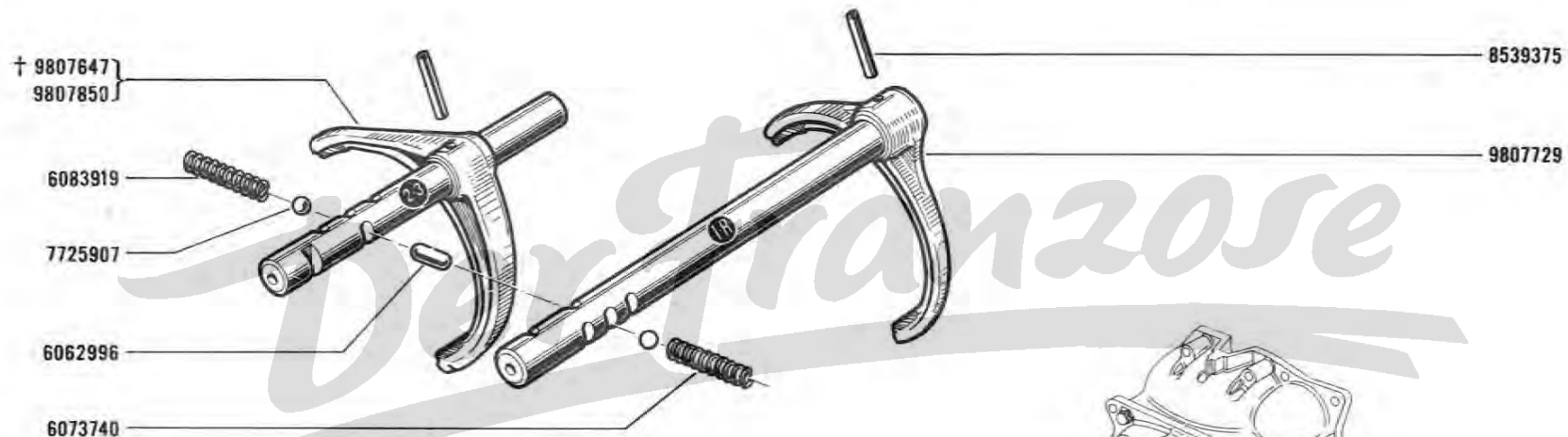
31.85

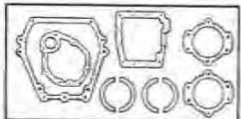
A P.R. 757

BP.325-

31.85

A P.R. 757

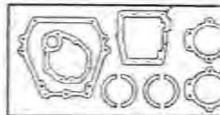




31.90

E P.R.757

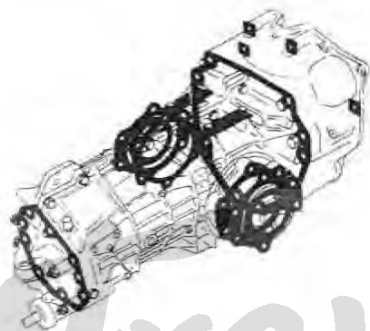
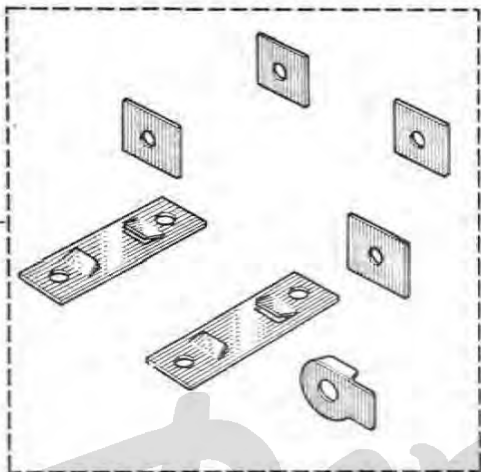
EC



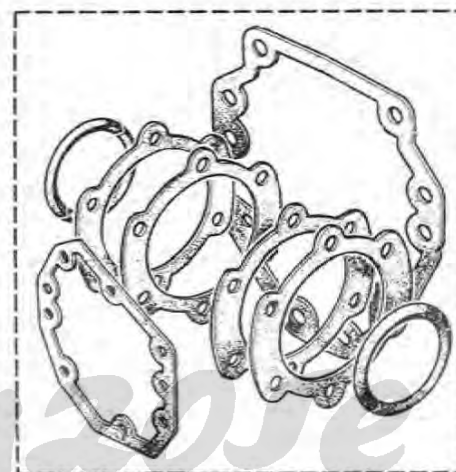
31.90

E P.R.757

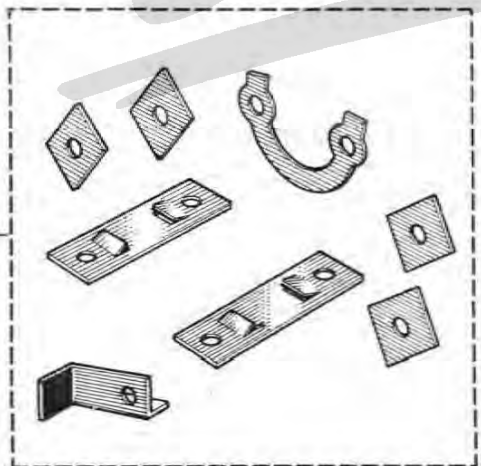
9960030



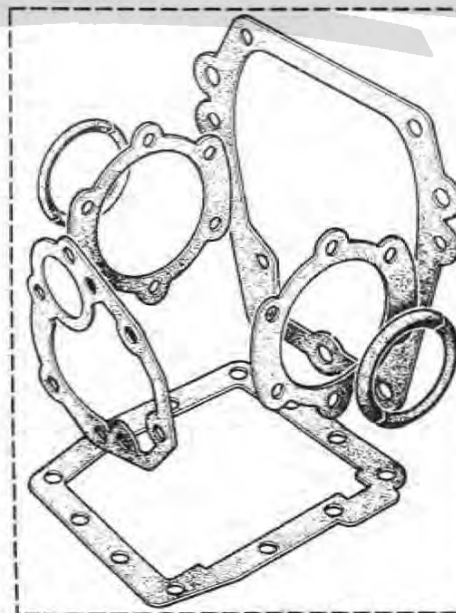
9960029

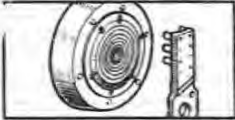


9807524



9807525





34.05

B P.R. 757



34.05

B P.R. 757



8023 060 152

1081 200 662

1081 111 452

0854 860 000

0855 076 900

0854 860 100

0855 956 600

8080 120 440

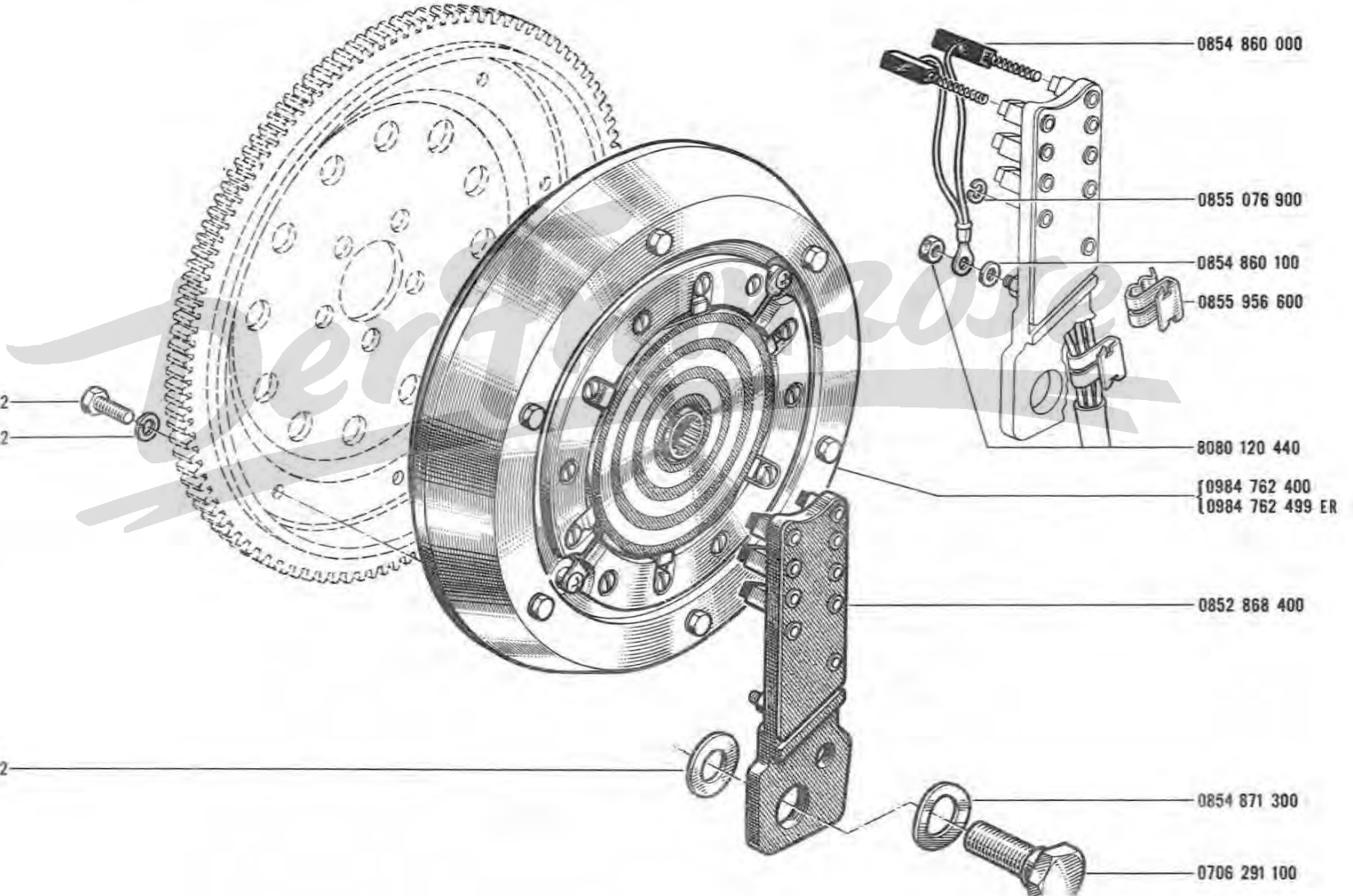
0984 762 400

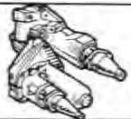
0984 762 499 ER

0852 868 400

0854 871 300

0706 291 100





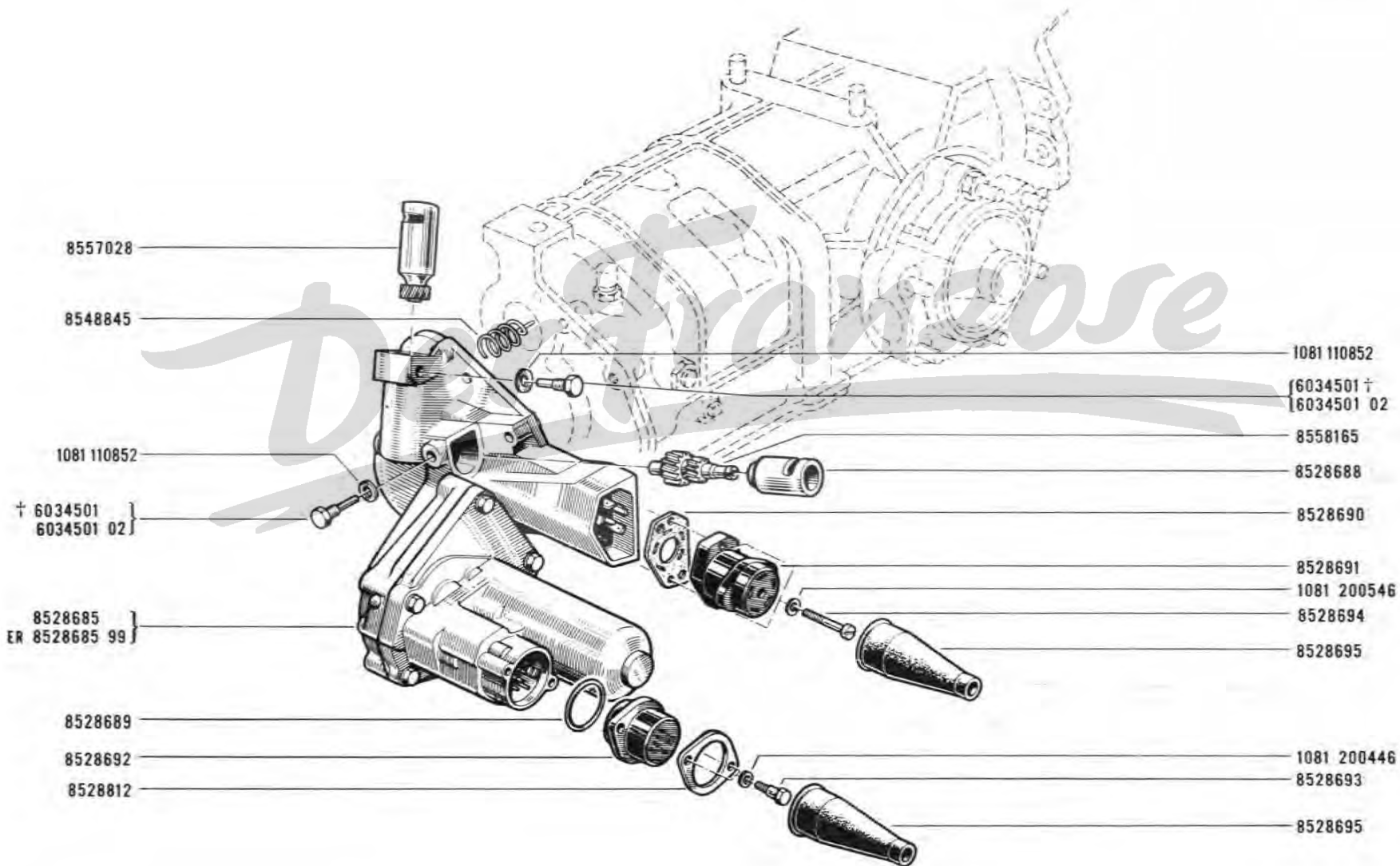
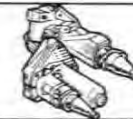
34.20

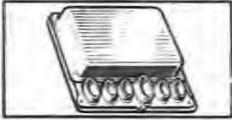
A P.R. 757



34.20

A P.R. 757





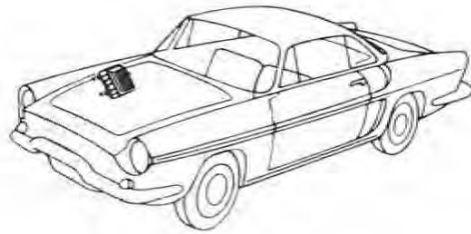
34.30

A P.R. 757



34.30

A P.R. 757



8528701

8548844

8528700

8557992

8557992 99 ER

1081 350662

8080 100652



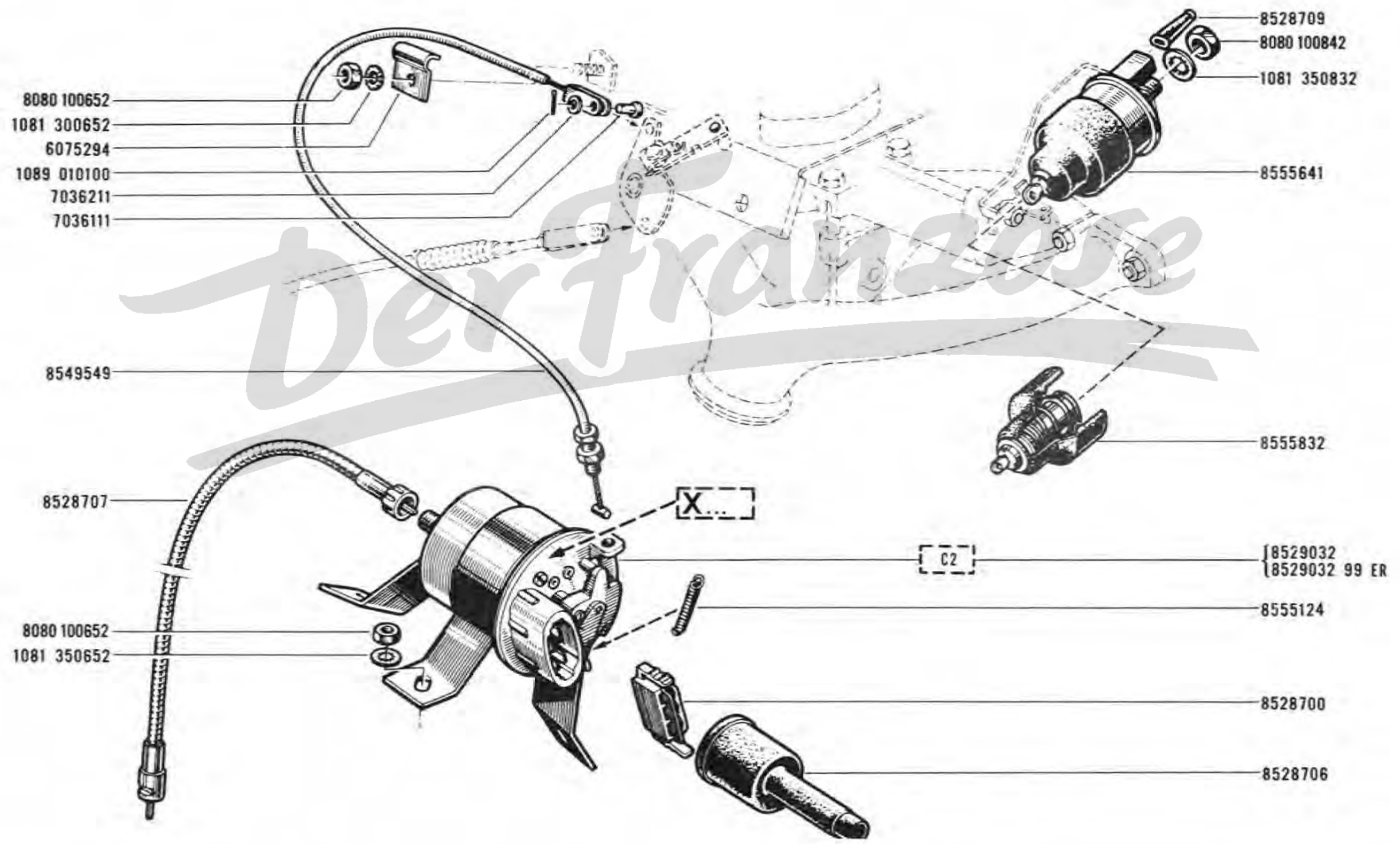
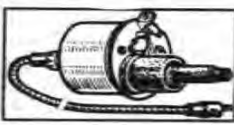
34.40

A P.R. 757



34.40

A P.R. 757



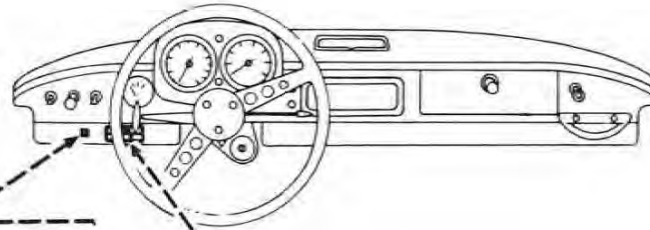
Dex Franzose



34.60
A P.R. 757



34.60
A P.R. 757



8556518



(R.1133/243) 8556880

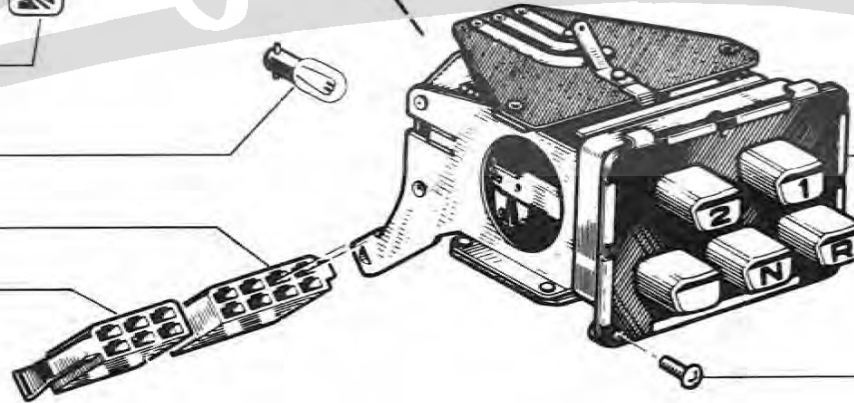


8556881

8551322

8528712

8528711



{ 8551904 (a)
8551349

8072 040104

Der Franzose



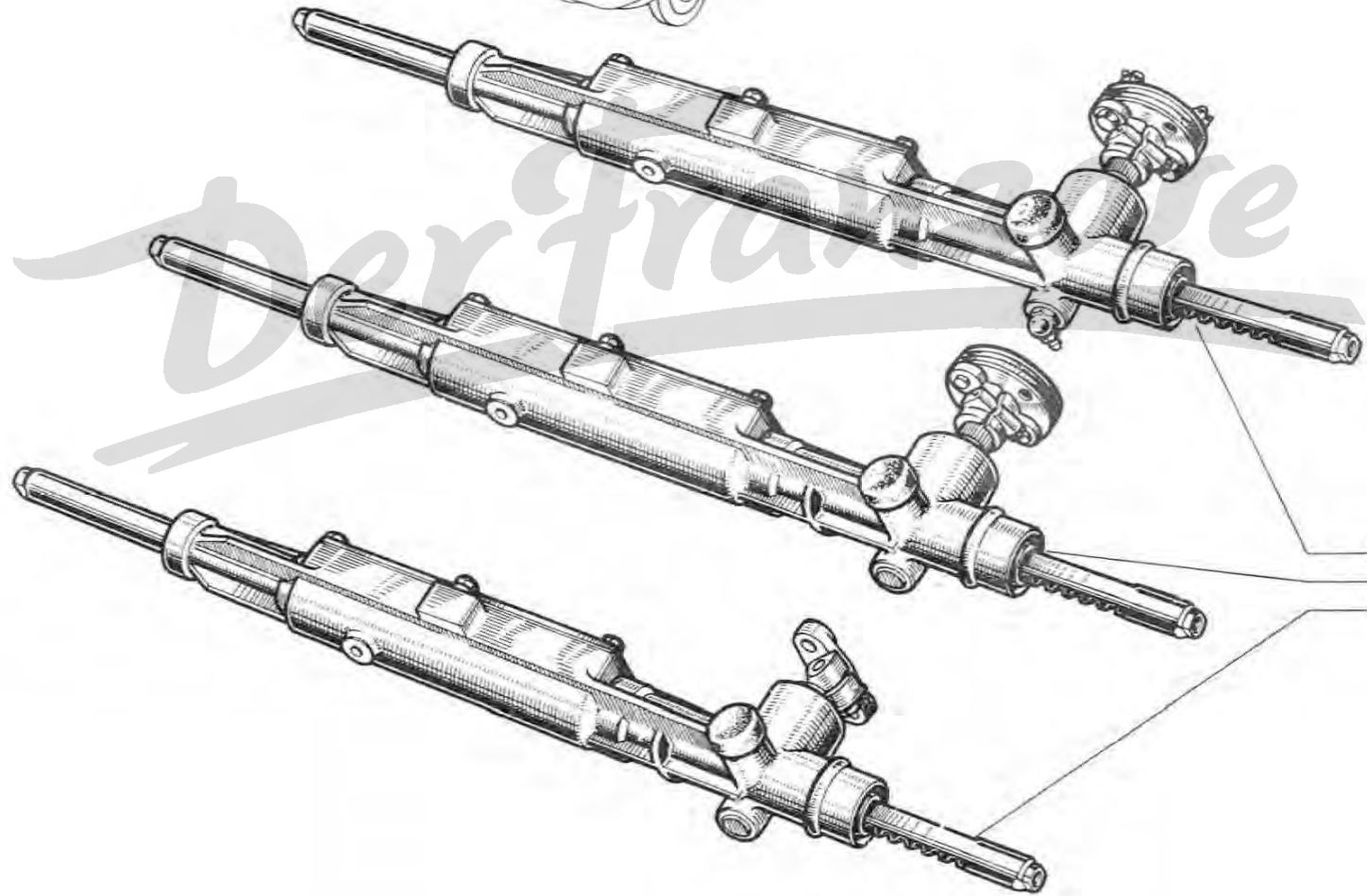
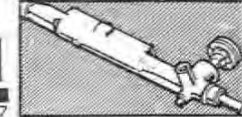
40.01

D P.R. 757

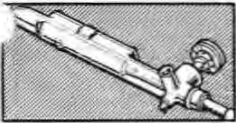


40.01

D P.R. 757



- 9819505 † (a)
- 9960390 † (b) (33)
- 9960739 (c)



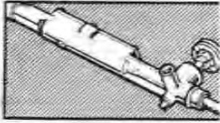
40.05

B P.R. 757

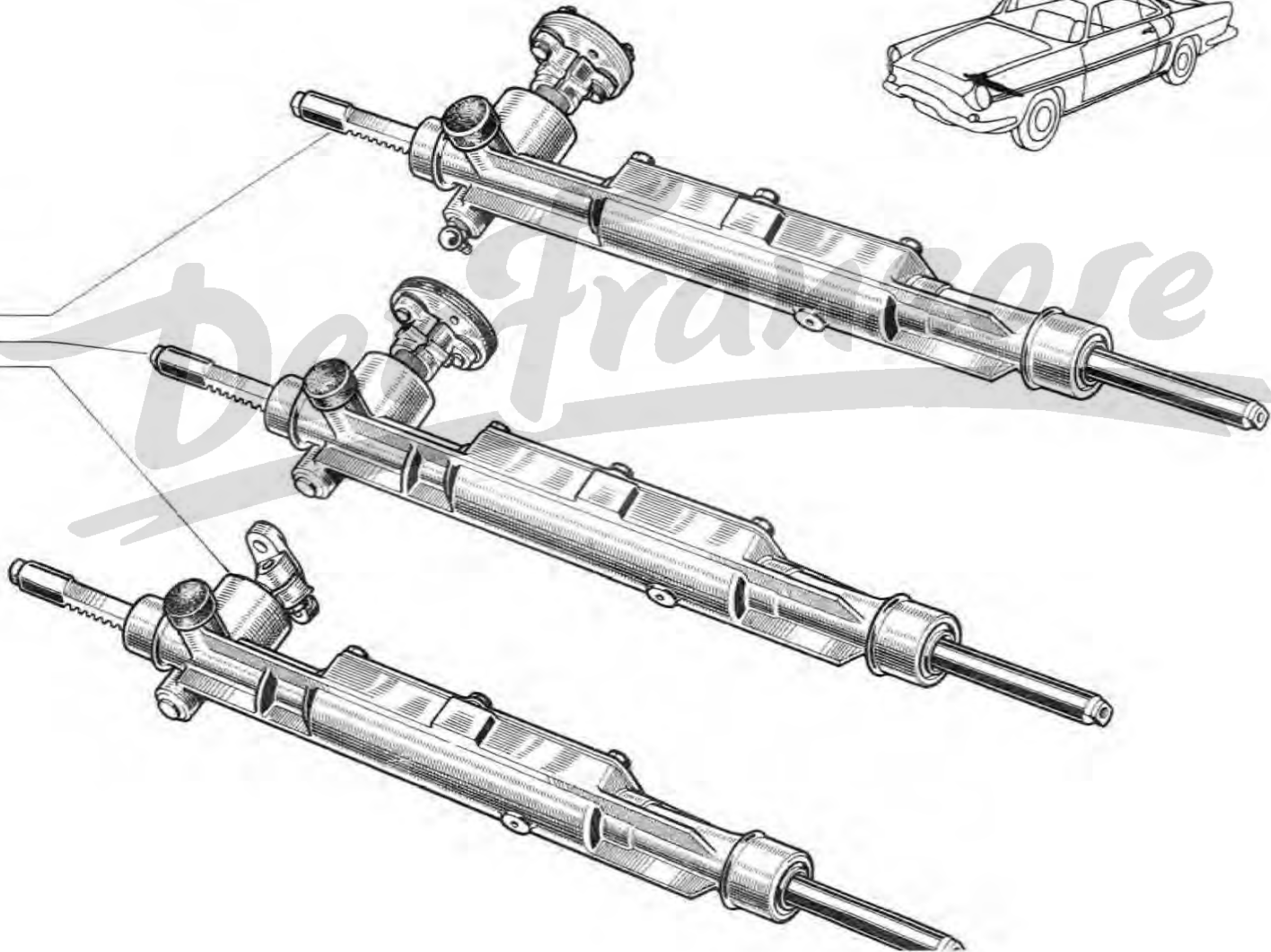


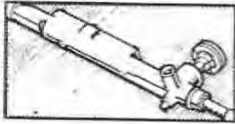
40.05

B P.R. 757



- (a) † 9819506
- (33) (b) † 9960391
- (c) 9960740





40.10

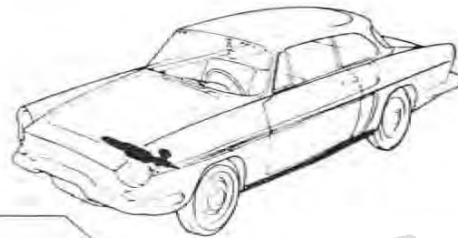
D P.R. 757

R.1133 VEH n°

1 ⇨ VEH n° 13365

40.10

D P.R. 757



6062238

6062237

6062236

6048000

6077032

8505731

8131388

† 6077784
77 00 509 080

6077031

8244145

6032275

8239037

(1) † 8214994
(2) † 8214993

8511275

8239038

6077693

8023 060122

1081 200662

5537491

5542056

8511383

6078335

8545815

6078305

6078306

8515909

6051460

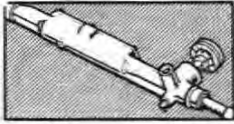
8529497 (15×35×10)

6078316

† 4282144
77 00 509 259

† 4285279
† 4285280

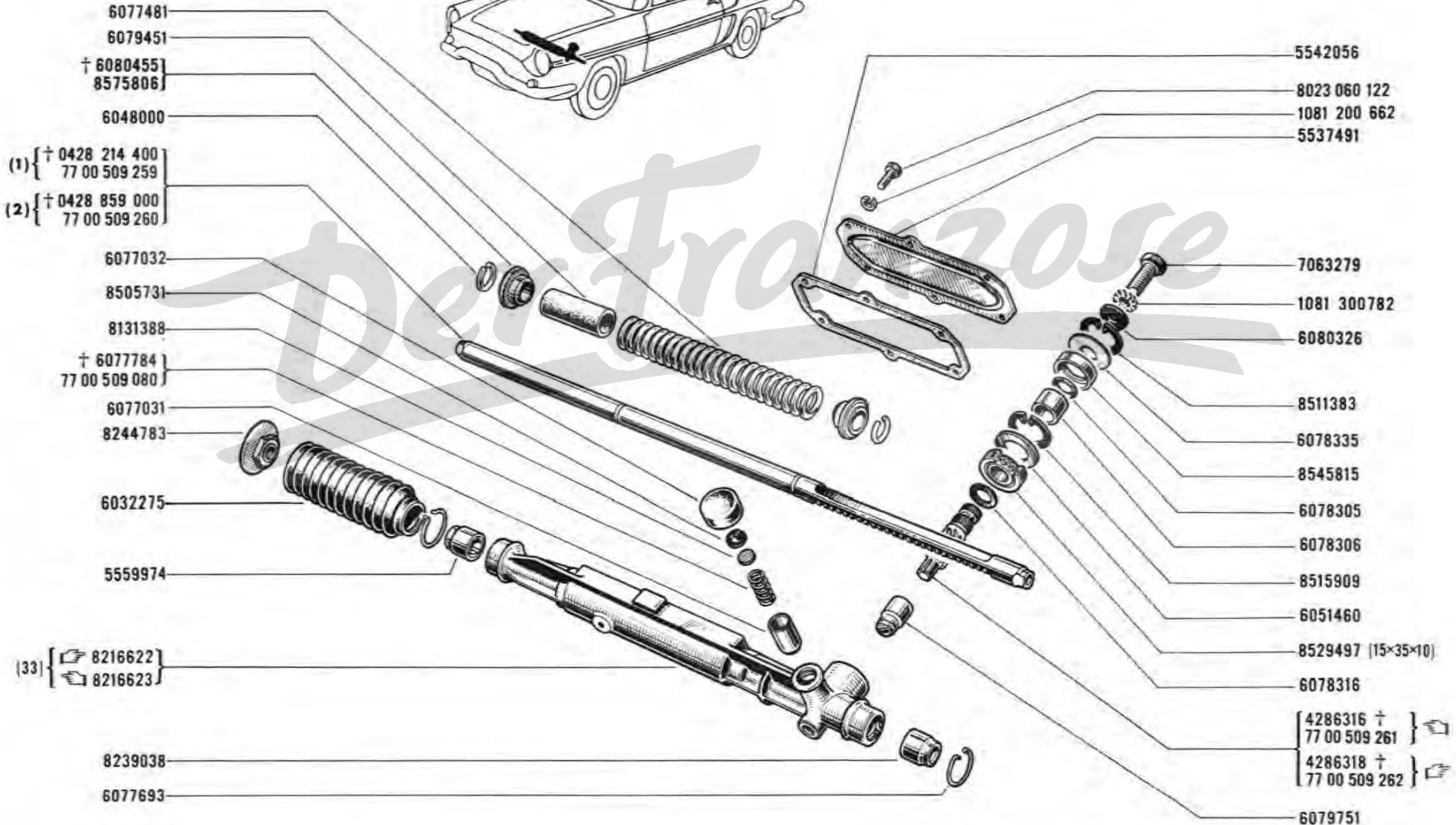
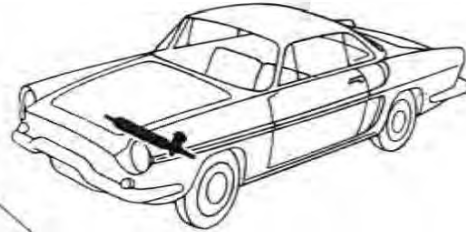
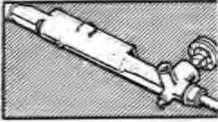
6055455

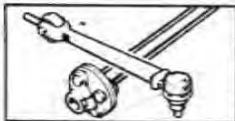


40.12
C P.R. 757

R.1133 VEH n°13366 ⇨ VEH n° . . .

40.12
C P.R. 757





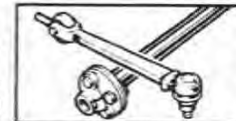
40.20

D P.R. 757

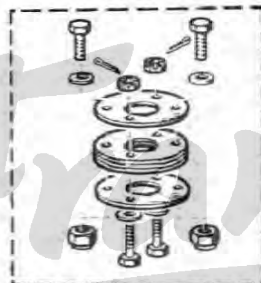
R.1133 VEH n° 1 ➔ VEH n°19748

40.20

D P.R. 757



9819504



† 8243736
77 00 504 987

† 8546375
77 00 509 247

6070669 02

[A=9.5] 8083 101042
[A=12.5] 8083 101052



9960633
7062327 †
77 00 500 472

8536129
9819486 †
9819612 †
9960780 †
77 01 000 026
7063024
1081 110852

5543547

5559223

8080 170852

1089 015200

6052682

6056362

5553323

1081 200762

7063219 02 †

7063051

1081 110852

7062812

7062812

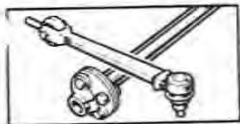
7062812

8083 110842

9819503

8228660

8549789



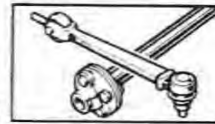
40.21

B P.R. 757

R.1133 VEH n° 19749 □ VEH n° ...

40.21

B P.R. 757



9819504



{ 7062327 †
77 00 500 472

{ 9819609 † (a)
9819588 †
77 01 500 003 } (b)

5543547

5559223

8080 170852

1089 015200

8331418 †

{ 8555768 †

77 00 509 257

8083 100852

5553323

1081 200762

{ 7063219 02 †

7063051

1081 110852 (a)

8036 430122

8023 080302

† 8243736

77 00 504 987

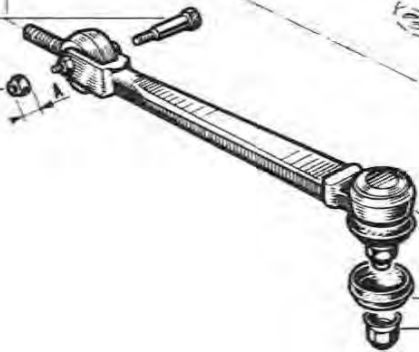
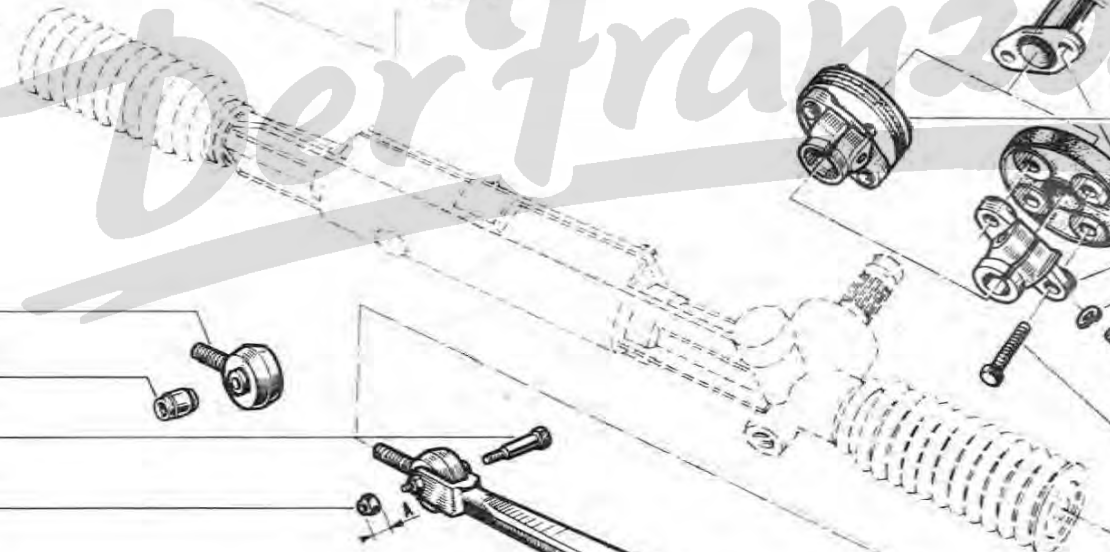
† 8546375

77 00 509 247

6070669 02

{ (A= 9,5) 8083 101042

(A=12,5) 8083 101052



9819503

8228660

8549789 (c)

8553323



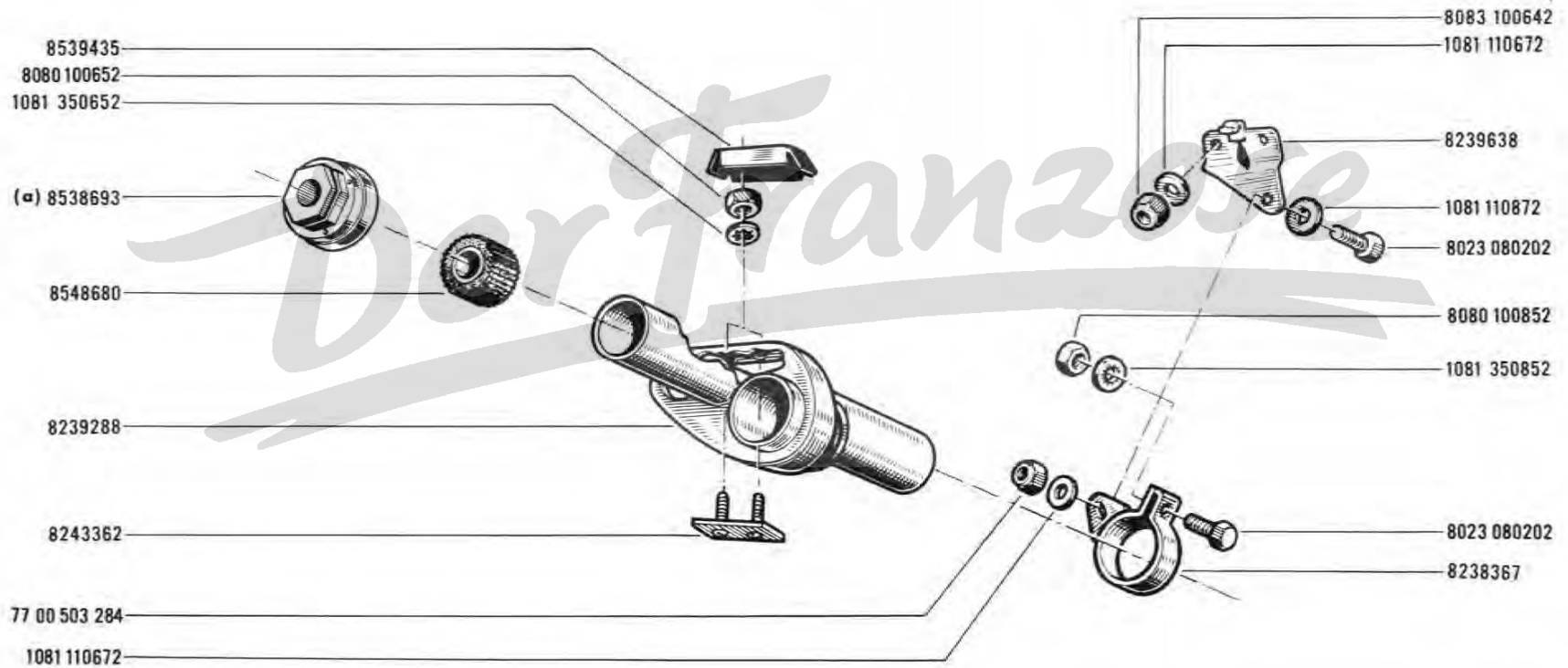
40.30

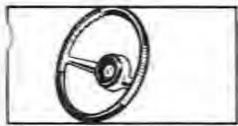
D P.R. 757



40.30

D P.R. 757





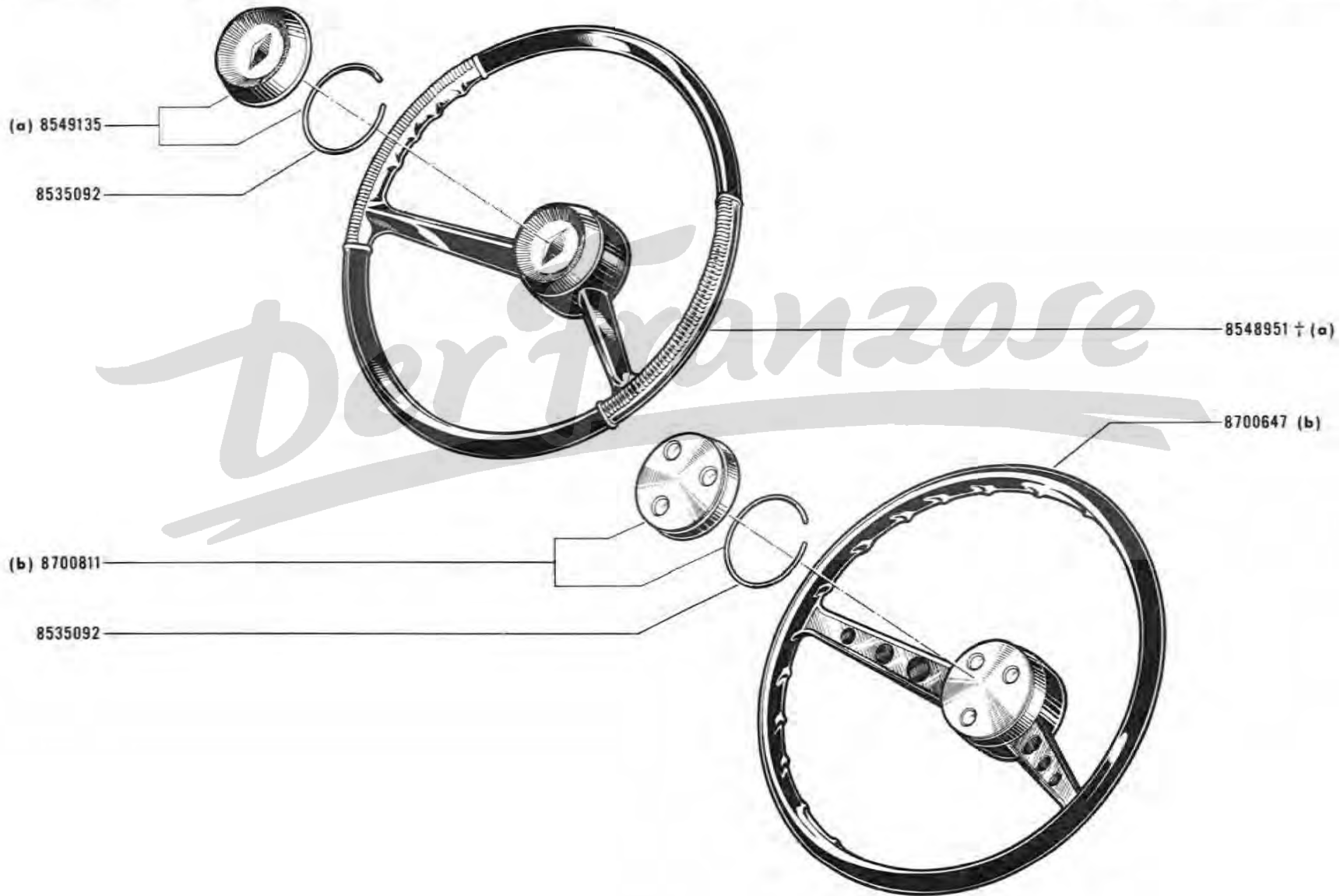
40.40

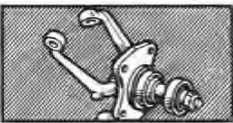
A P.R. 757



40.40

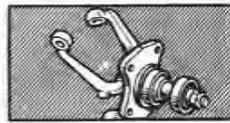
A P.R. 757





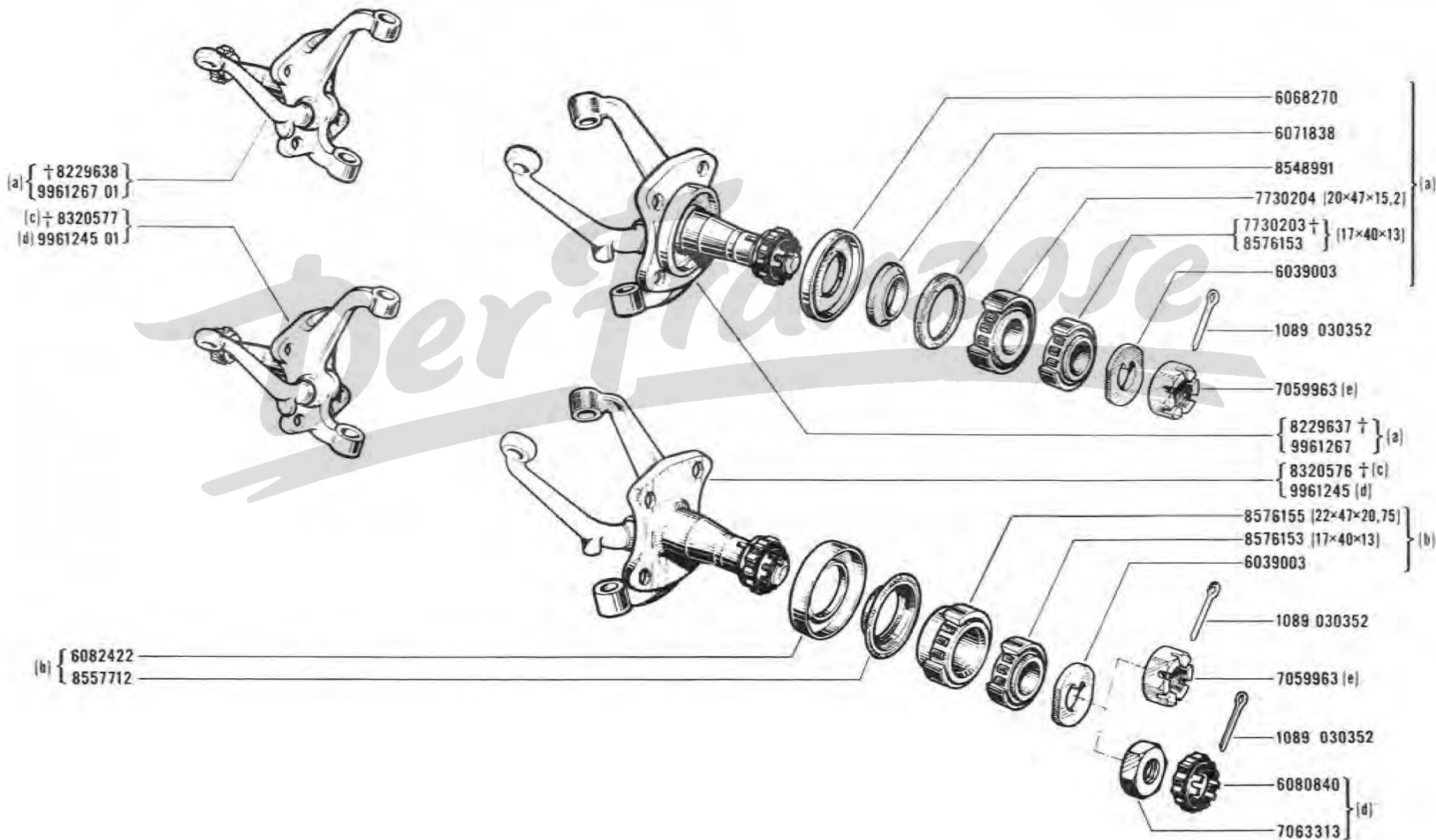
42.10

E P.R. 757



42.10

E P.R. 757



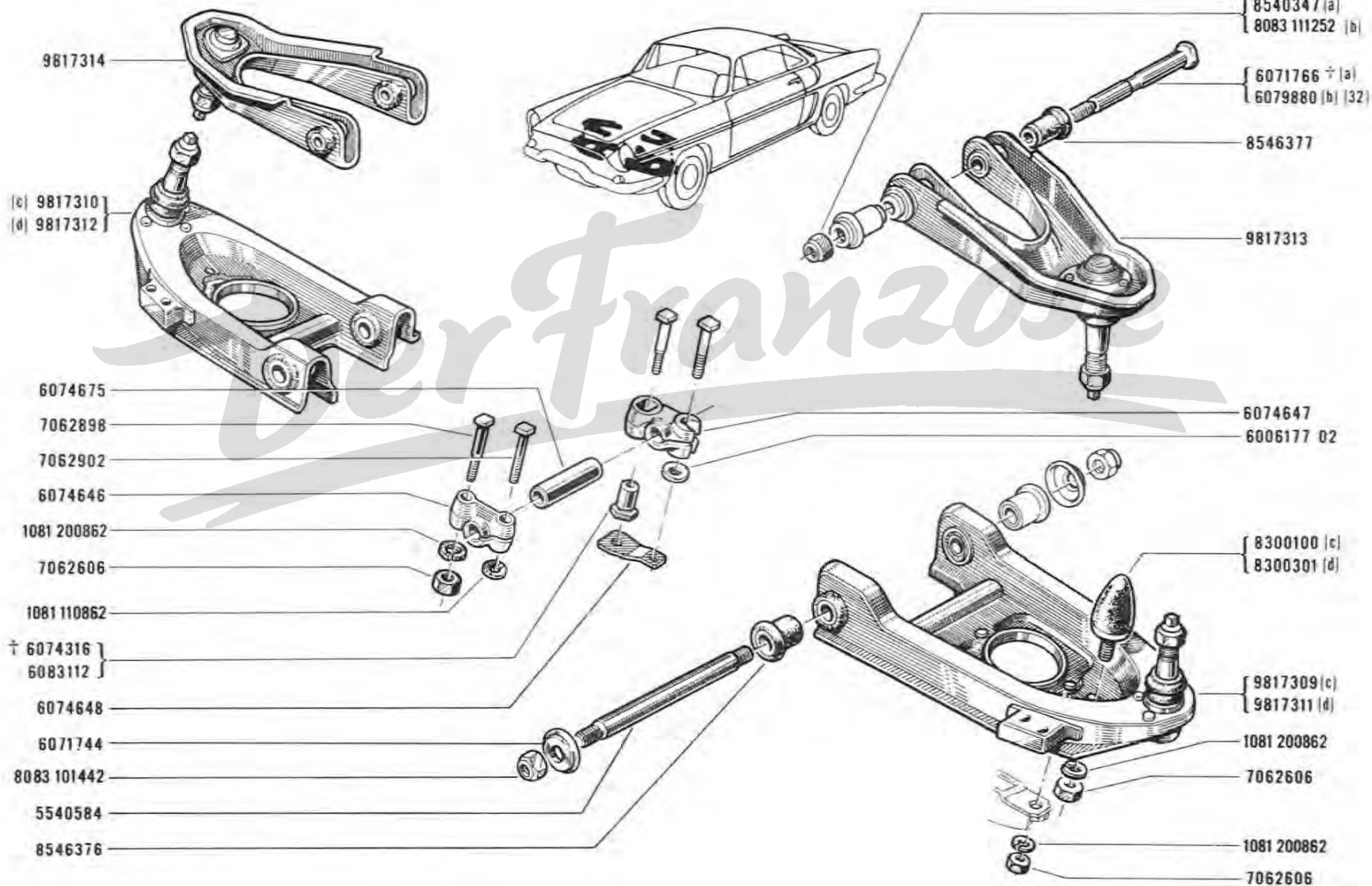


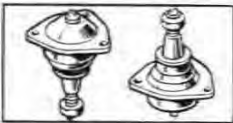
42.20

E P.R. 757

42.20

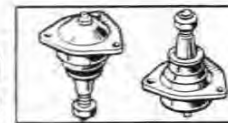
E P.R. 757





42.30

E P.R. 757



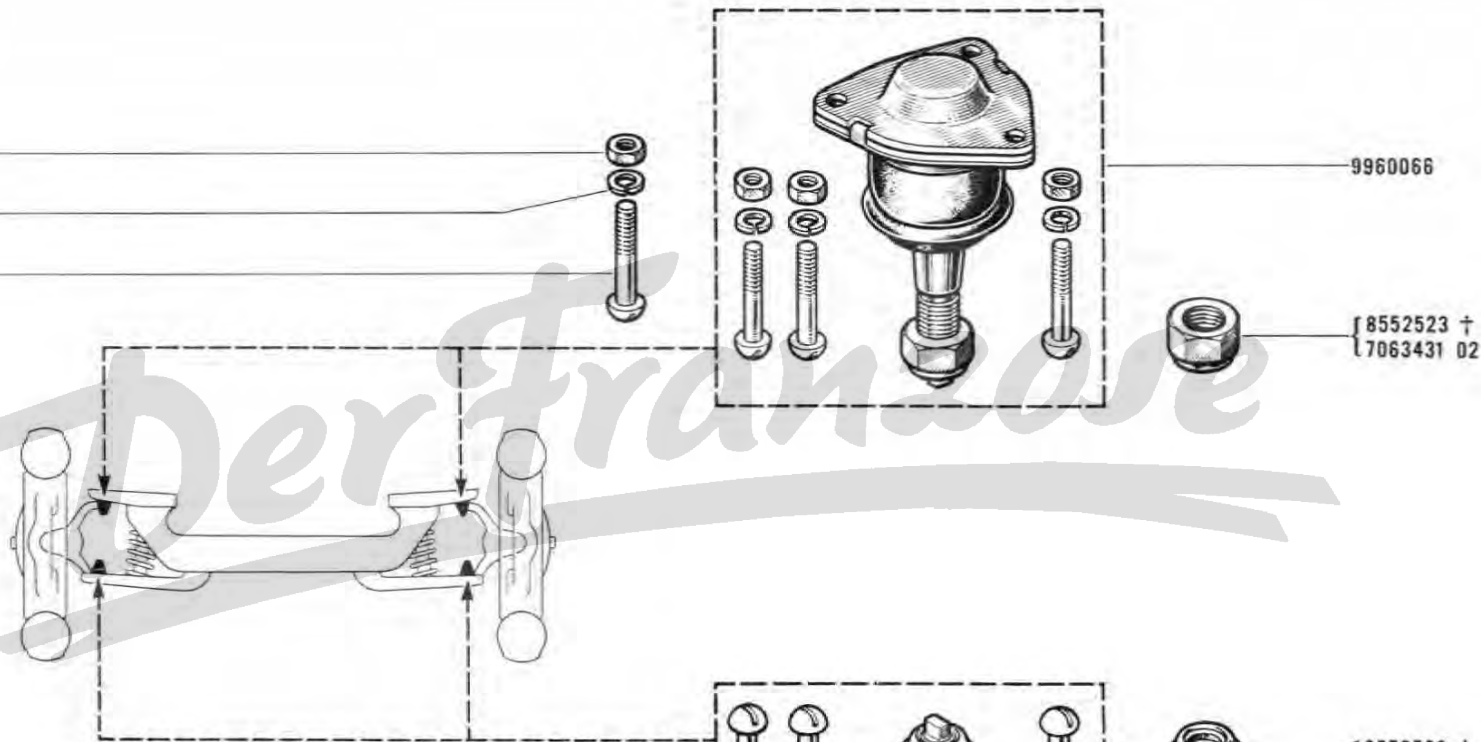
42.30

E P.R. 757

8080 100652

1081 200662

6074686



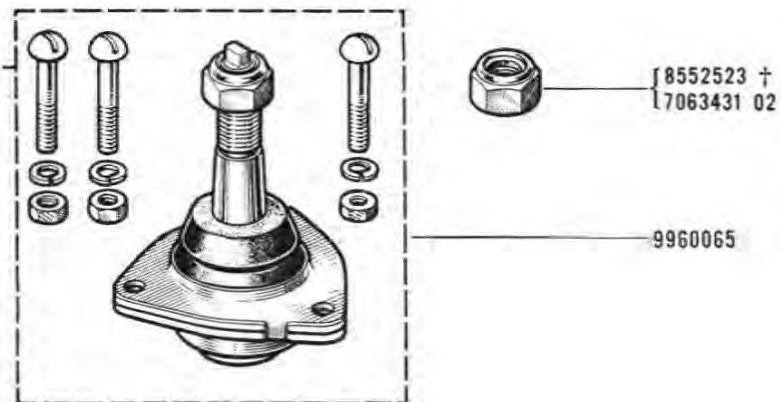
9960066

{ 8552523 +
17063431 02

6074686

1081 200662

8080 100652



{ 8552523 +
17063431 02

9960065



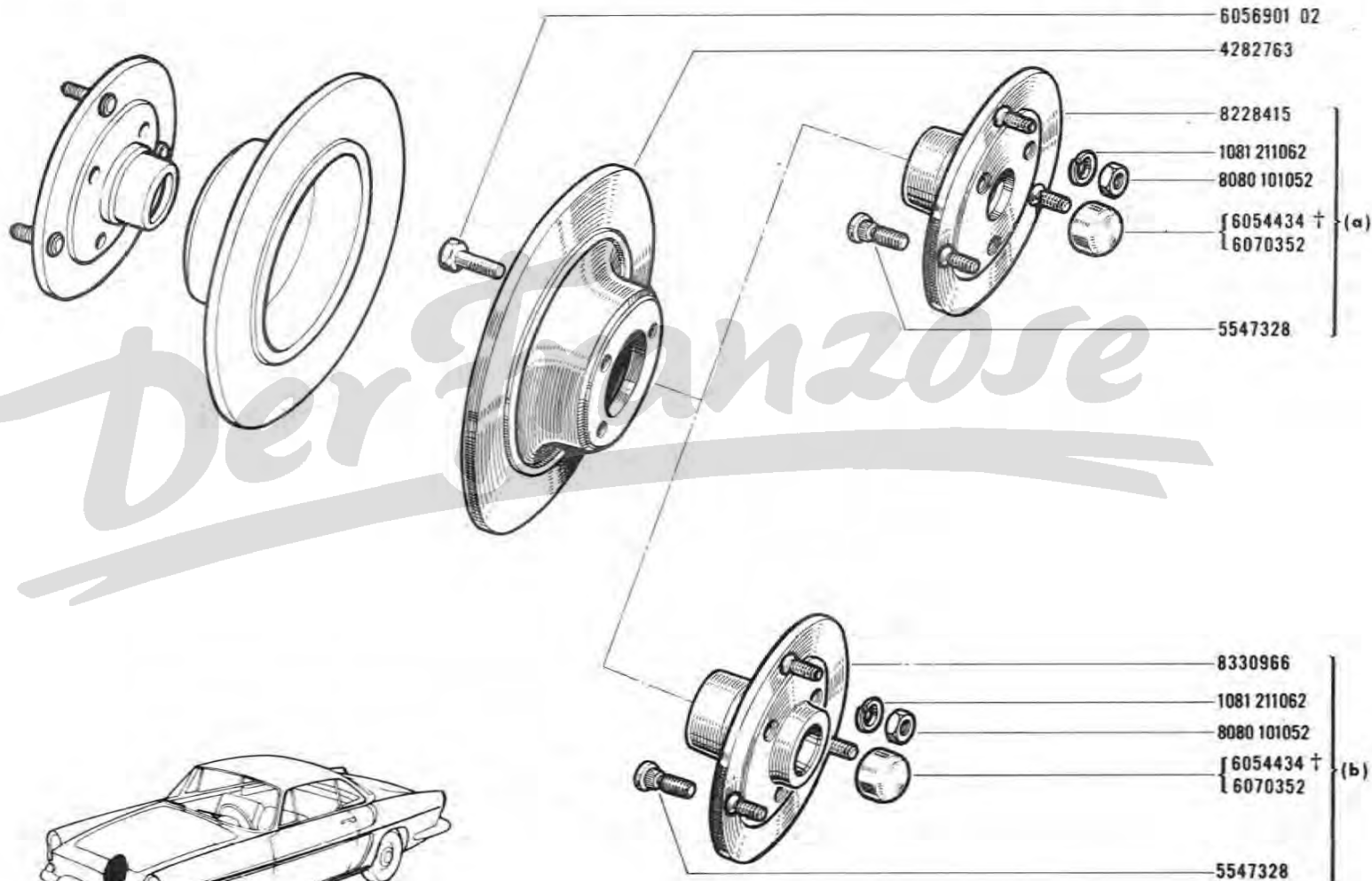
42.40

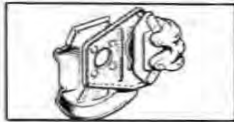
B P.R. 757



42.40

B P.R. 757



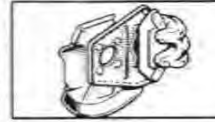


42.50

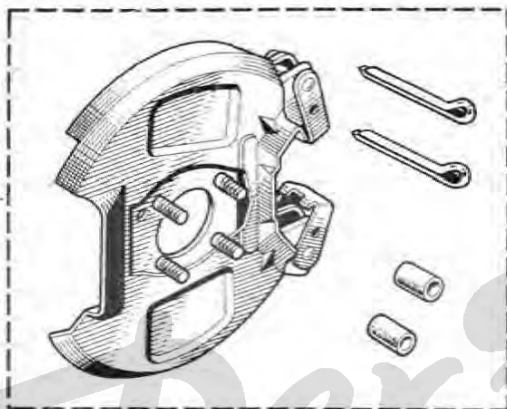
D. P.R. 757

42.50

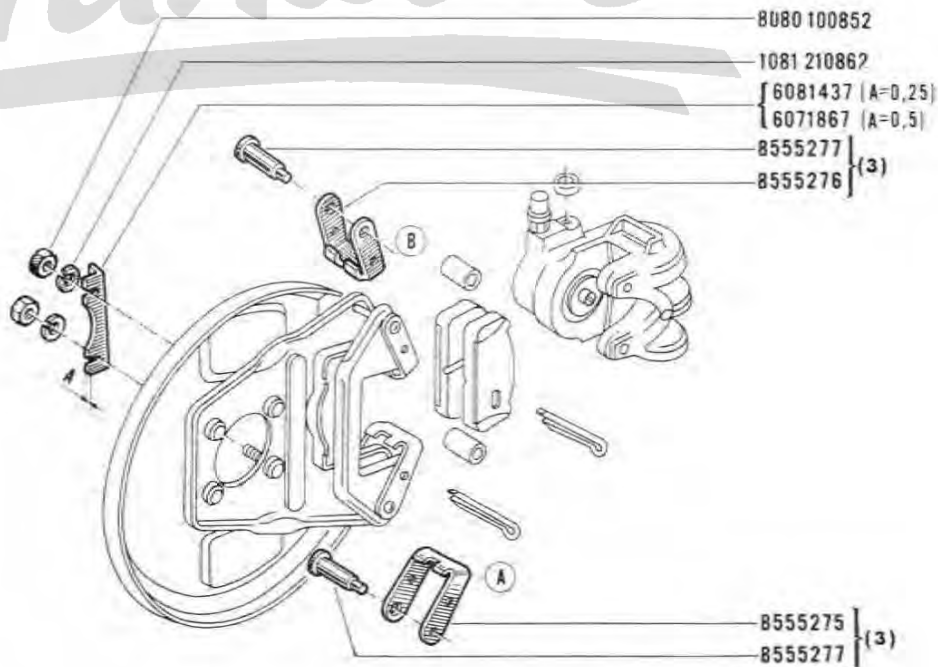
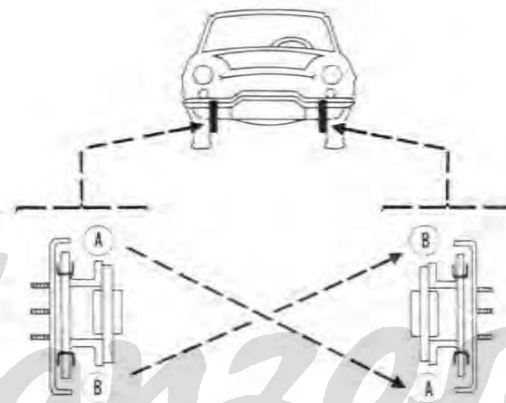
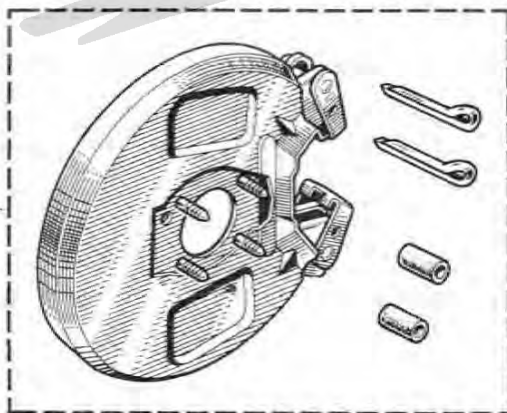
D. P.R. 757



(a) † 9960251



(b) 9960352

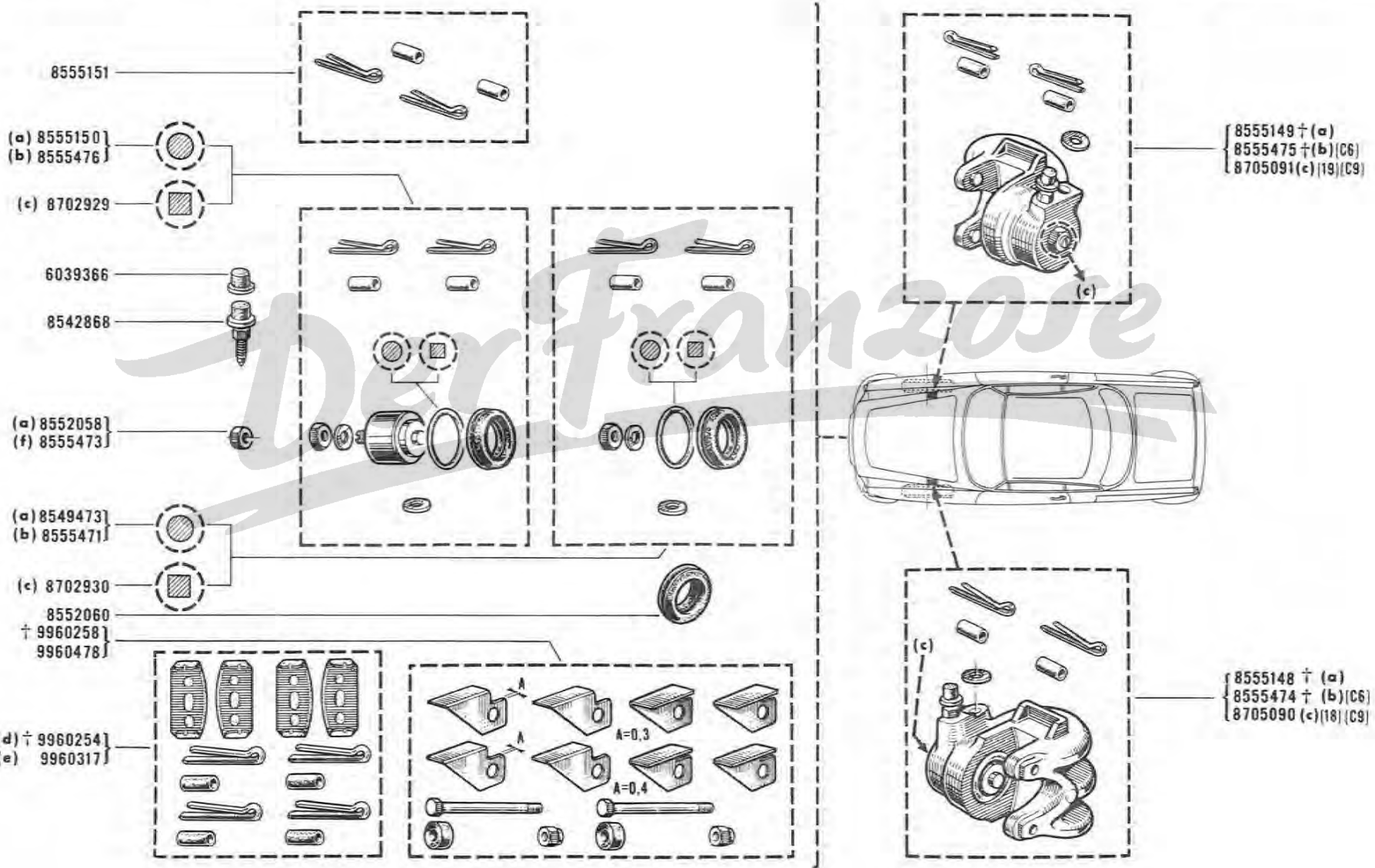


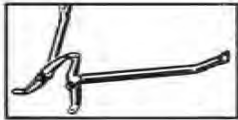


42.60
C P.R. 757



42.60
C P.R. 757



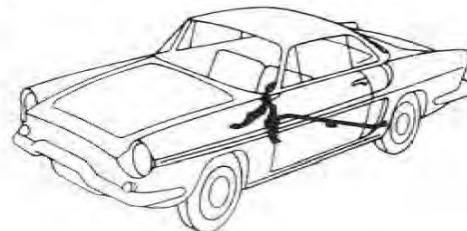
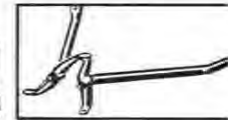


43.01

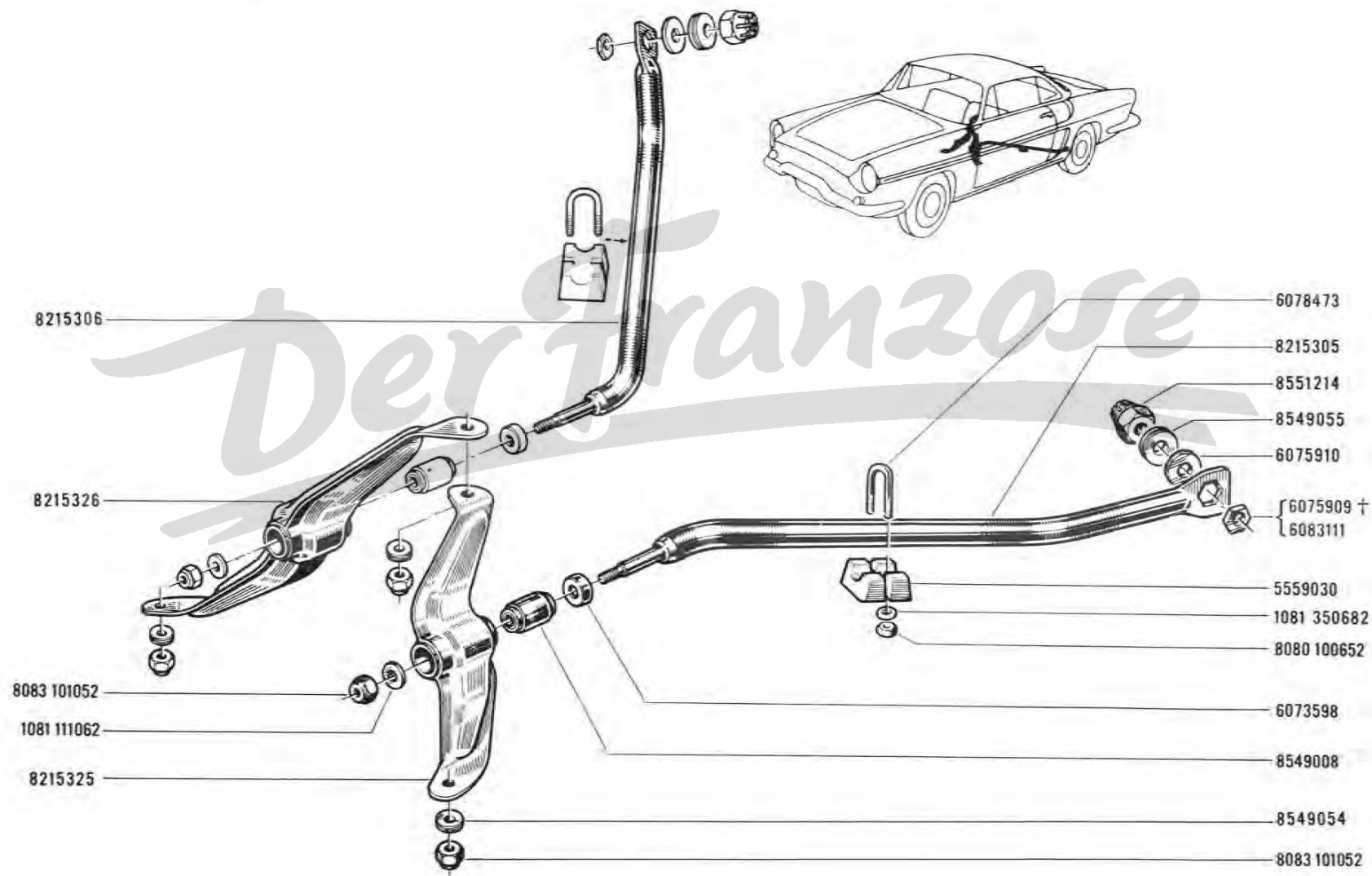
D P.R. 757

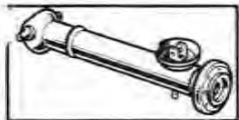
43.01

D P.R. 757



Der Franzose



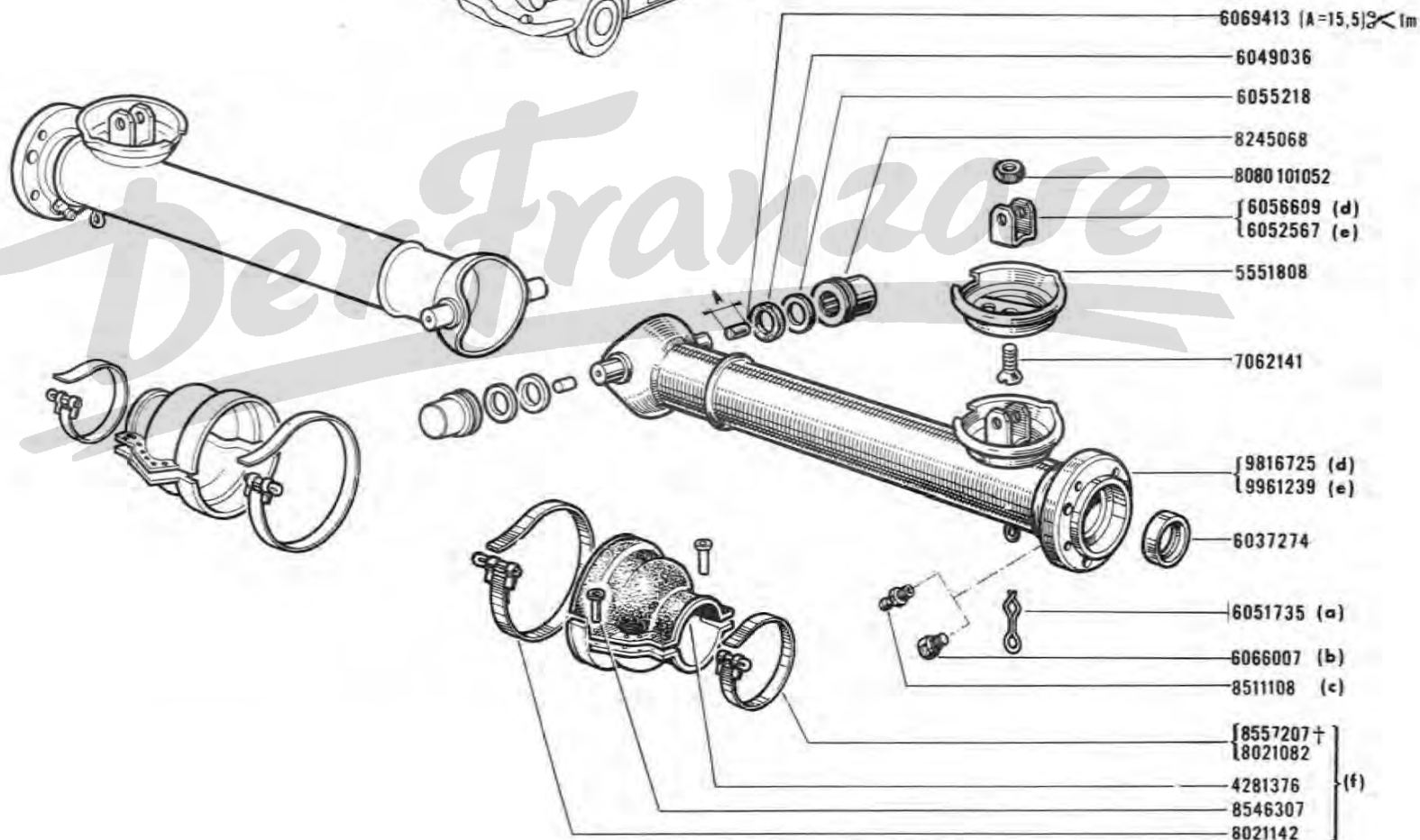
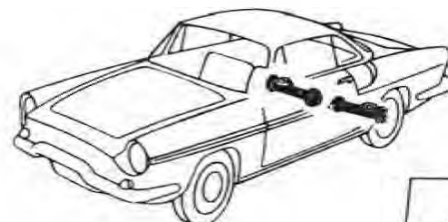
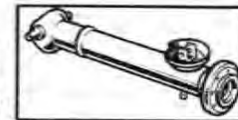


43.10

E P.R. 757

43.10

E P.R. 757





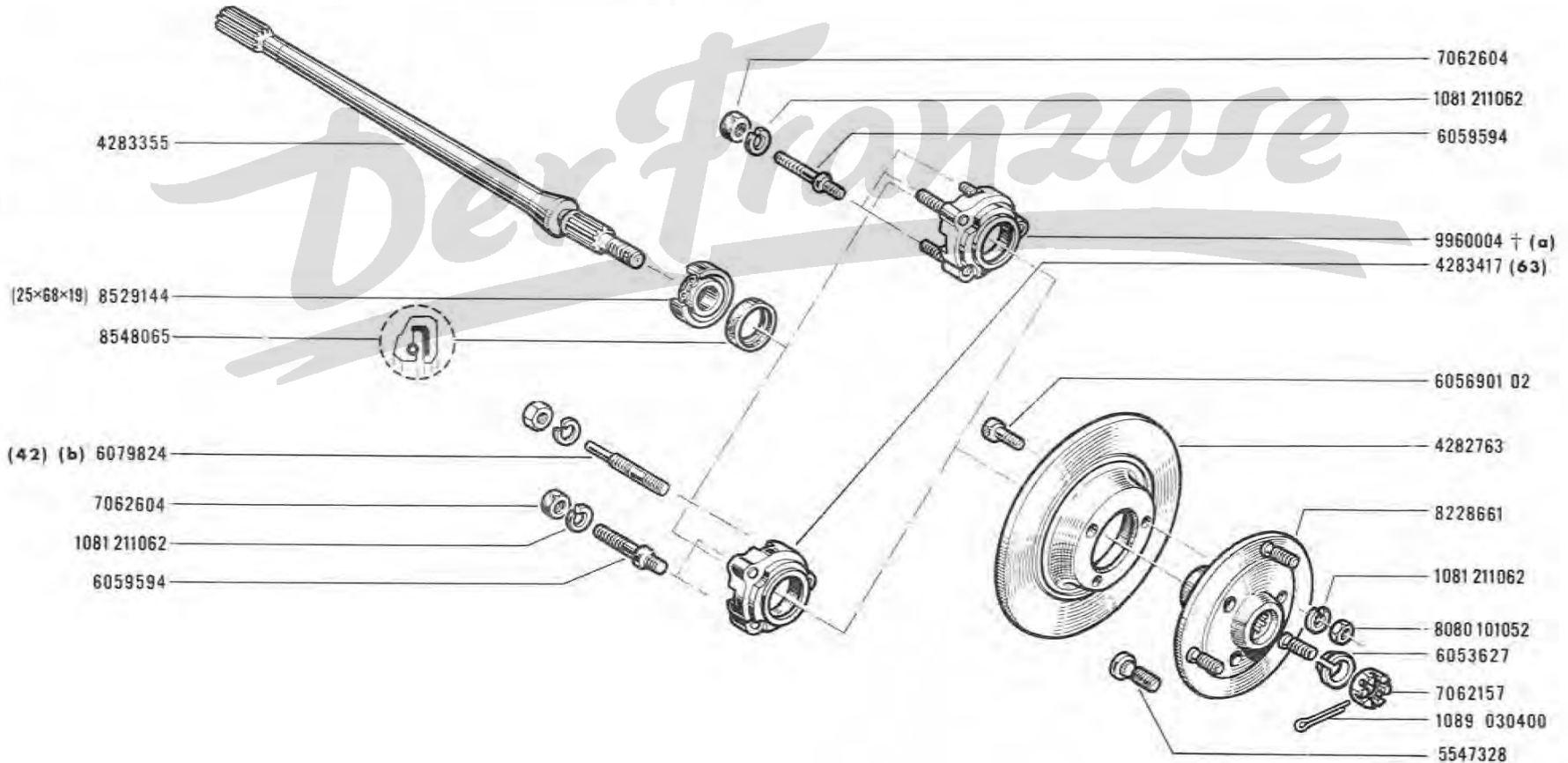
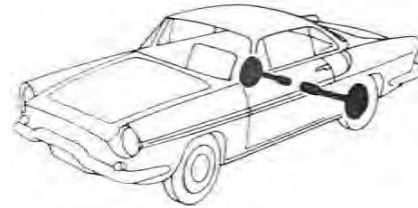
43.20

D P.R. 757



43.20

D P.R. 757

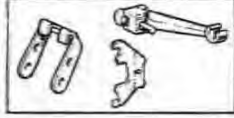
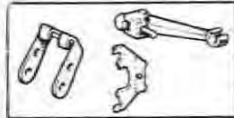


43.30

E P.R. 757

43.30

E P.R. 757



- (g) 8549521
- (h) 8558505
- (42) (b) 8549528

- (g) 8551915
- (h) 8558508

- (42) (b) 8330815
- (a) † 8549525
- (b) † 6079825
- 6083706

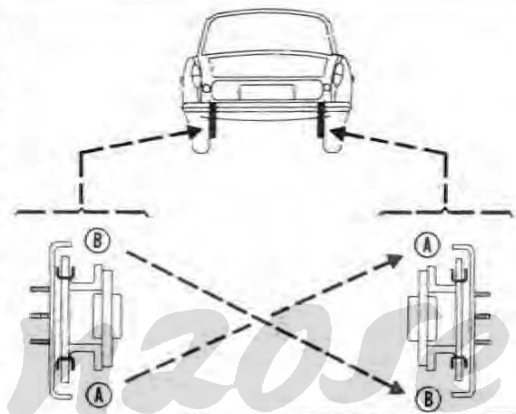
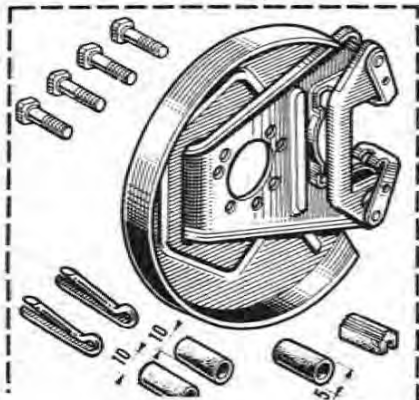
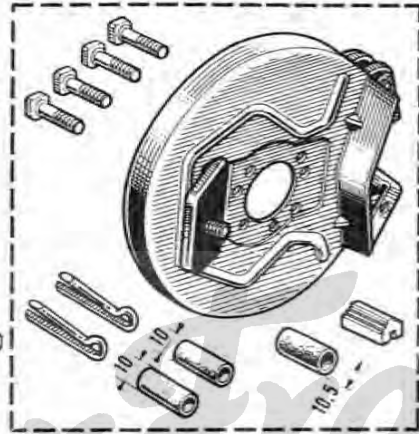
- (d) { 6082896
- 8558005
- (h) 8704054
- (c) { 8552368
- 8552367

- (a) † 8549525
- (b) † 6079825
- 6083706

- (h) 8704054
- (d) { 6082896
- 8558005
- (g) 8549520
- (h) 8558504

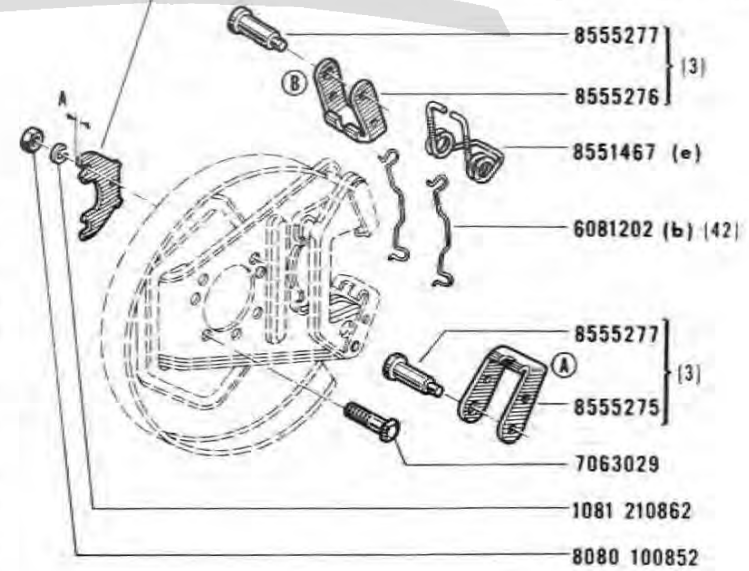
- 8330815
- (42) (b) { 8549528

- (g) 8551916
- (h) 8558507



9960006

- { 6081055 (A=0.25)
- 6074293 (A=0.5)
- 6079052 (A=1)
- 6079053 † (A=1.5) } (f)



- 8555277
 - 8555276
- (3)

- 8551467 (e)
- 6081202 (b) (42)

- 8555277
 - 8555275
- (3)

- 7063029
- 1081 210862
- 8080 100852



43.40.1

D P.R. 757



43.40.1

D P.R. 757

(a) 8549108

(i) 8549477

(a) 8549474

(g) 8555472

(p) 8556440

(k) 8702928

6039366

8542868

(c) † 9960263

(d) 9960380

(a) 8552058

(n) 8555473

(g) 8555479

(p) 8556439

(k) 8702927

† 9960258

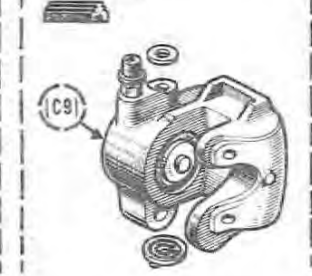
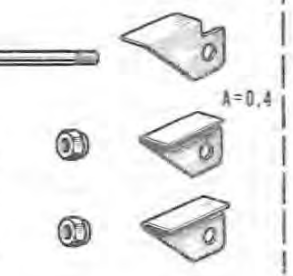
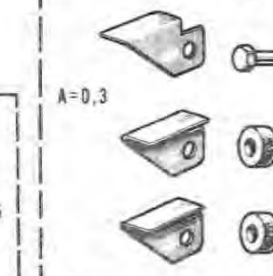
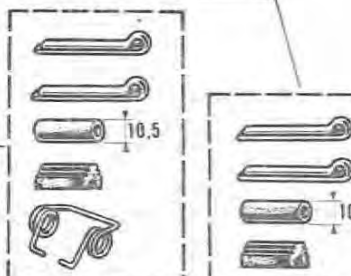
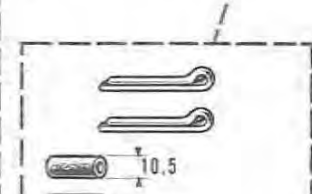
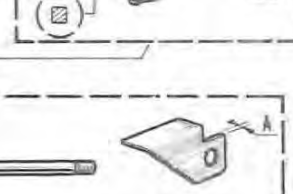
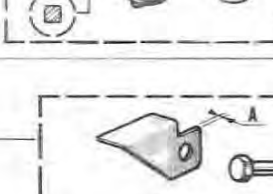
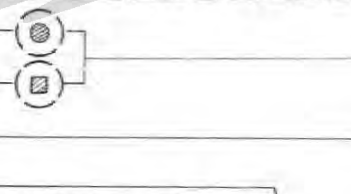
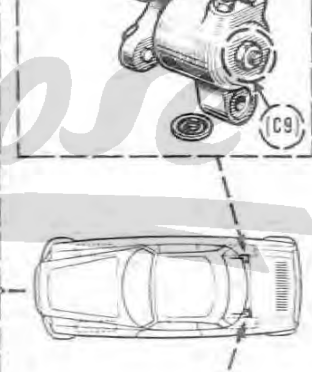
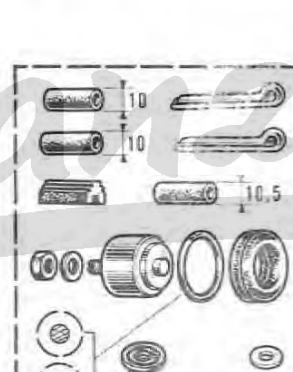
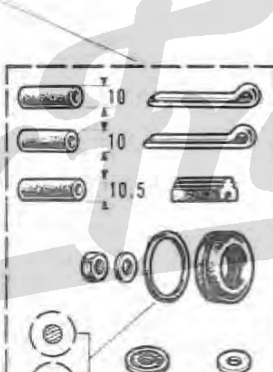
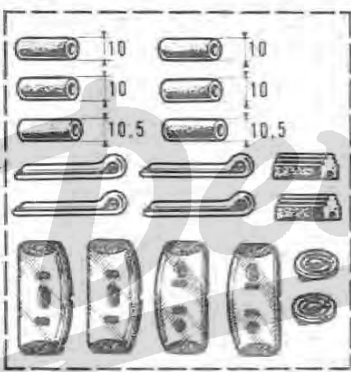
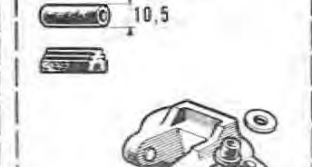
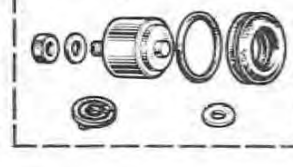
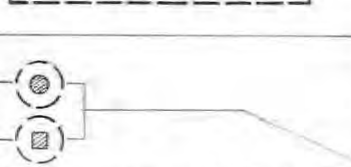
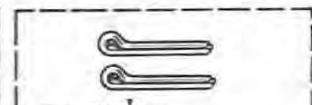
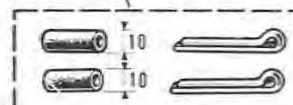
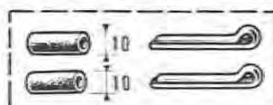
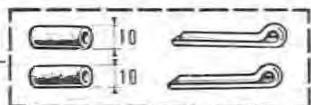
9960478

(h) 8555798

(e) 8552061

(f) 8556438

(q) 8551947



[8549117 † (a)
8555478 † (b)
8705093 (s) (C9)]

[8549116 † (a)
8555477 † (b)
8705092 (r) (C9)]

A=0,3

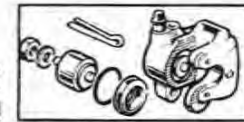
A=0,4

**43.40.2**

D P.R. 757

43.40.2

D P.R. 757



			!!!
(a)	VEH n° 1	◇ VEH n° 5217	
(b)	VEH n° 5218	◇ VEH n° 29384	[41]
(c)	VEH n° 1	◇ VEH n° 8934	
(d)	VEH n° 8935	◇ VEH n° ...	
(e)	VEH n° 1	◇ VEH n° 9315	
(f)	VEH n° 9316	◇ VEH n° ...	
(g)	VEH n° 5218	◇ VEH n° 9315	[39]
(h)	VEH n° 8935	◇ VEH n° 14948	[11]
	VEH n° 29385	◇ VEH n° ...	
(i)	VEH n° 1	◇ VEH n° 8934	[10]
	VEH n° 14949	◇ VEH n° 29384	
(k)	VEH n° 29385	◇ VEH n° ...	
(n)	VEH n° 5218	◇ VEH n° ...	
(p)	VEH n° 9316	◇ VEH n° 29384	[40]
(q)			[3]
(r)	VEH n° 29385	◇ VEH n° ...	[23]
(s)	VEH n° 29385	◇ VEH n° ...	[24]

[3]		N.T n° 155
[10]		06...
[11]		06...
[23]	VEH n° 1	◇ VEH n° 29384 8705093 -I-
[24]	VEH n° 1	◇ VEH n° 29384 8705092 -I-
[39]		06...
[40]		06...
[41]		06...





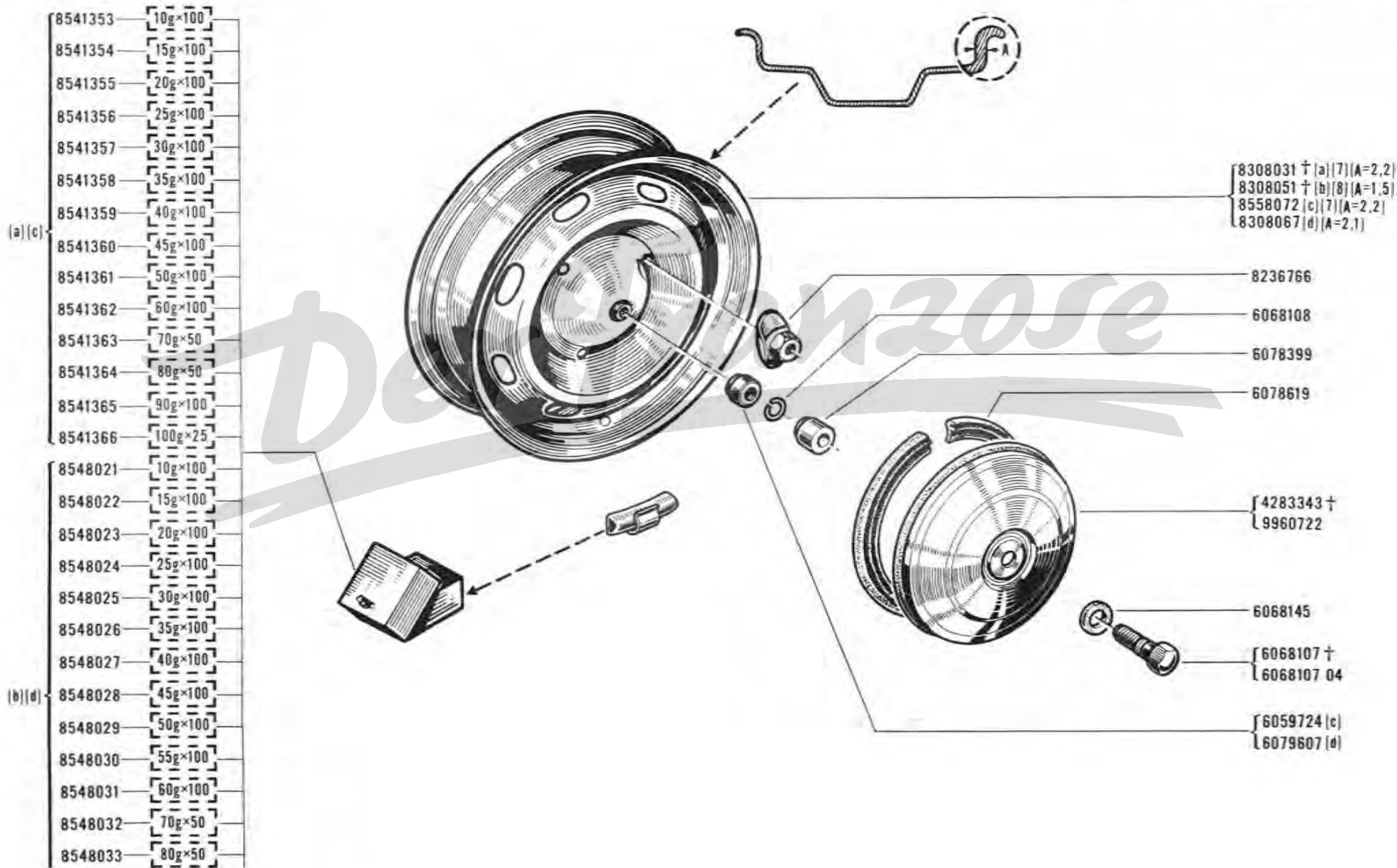
44.01

D P.R. 757



44.01

D P.R. 757



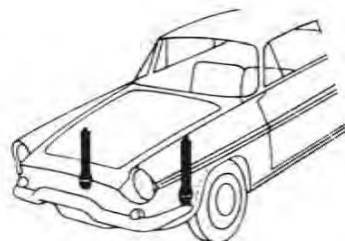


48.01

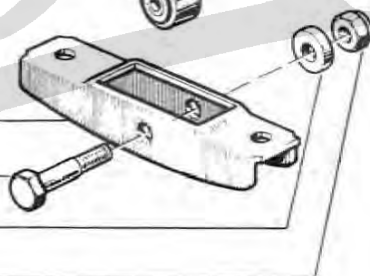
D P.R. 757

48.01

D P.R. 757



(a) 9823695
(b) 9823706



5554966
6053862
7059978
8083120852



8522783
8522782
8542528
8549139
8549140
8542528

8546424

{ 8549141 †
8701869

Der Franzose

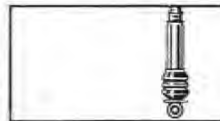


48.03.1

C P.R. 757

48.03.1

C P.R. 757



(h) 8559218

ALLINQUANT

MONROE

BOGE

8555713 (g)

(f) 8555542

- (a) 9823707
- (b) 9823708
- (c) 9823704
- (d) 9823705

(e) 8555541

- [8556011 (g) | A=9]
- [8559217 (h) | A=10]

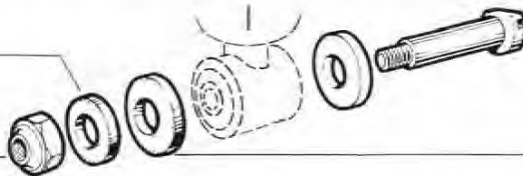
8558871 (j)

- (k) 1081 110852
- (m) 1081 111052

- [6056611 (k)]
- [6084172 02 (m)]

- (k) 8083 120852
- (m) 8083 121052

7062346 (k)




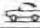


**48.03.2**

C P.R. 757

48.03.2

C P.R. 757



(a)		/01/02/03/04/05/06/45/70 : VEH n°	1 ⇨ VEH n° 5931
(b)		/11/13/14/16/20/21/22/24/40/43/50/55/75/76/77/85/93/94 : VEH n°	1 ⇨ VEH n° 2017
(c)		/01/02/03/04/05/06/45/70 : VEH n°	1 ⇨ VEH n° 5931
		01/02/03/04/05/06/45/70 : VEH n°	5932 ⇨ VEH n° 12110
(d)		/11/13/14/16/20/21/22/24/40/43/50/55/75/76/77/85/93/94 : VEH n°	1 ⇨ VEH n° 2017
		11/13/14/16/20/21/22/24/40/43/50/55/75/76/77/85/93/94 : VEH n°	2018 ⇨ VEH n° 12110
(e)		11/13/14 : VEH n° 13366 ⇨ VEH n° 27690	
		01/02/03/04/05/06/10/12/15/18/45/70/72 : VEH n° 12111 ⇨ VEH n° 27690	
(f)		11/13/14 : VEH n° 12111 ⇨ VEH n° 13365	
		16/20/21/22/23/24/26/28/29/30/40/41/42/43/44	
		50/55/75/76/77/80/81/85/86/87/88/89/93/94 : VEH n° 12111 ⇨ VEH n° 27690	
(g)		20/21/22/23/24/26/28/29/30/40/41/42/44/80/81/86/87/88/89/200/201	
		202/206/207/210/211/213/214/217/240/241/242/243/800/803/810/811/817	: VEH n° 18861 ⇨ VEH n° 29968
		/10/11/12/13/14/15/18/70/72/100/101/102/120/121/122/140/700/701 : VEH n° 18766 ⇨ VEH n° 29968	
(h)		/100/101/102/120/121/122/140/700/701 : VEH n° 29969 ⇨ VEH n° . . .	
(j)		/200/201/202/206/207/210/211/213/214/217/240/241/242/243/800/803/810/811/817 : VEH n° 29969 ⇨ VEH n° . . .	
(k)		VEH n°	1 ⇨ VEH n° 29968
(m)		VEH n° 29969 ⇨ VEH n° . . .	



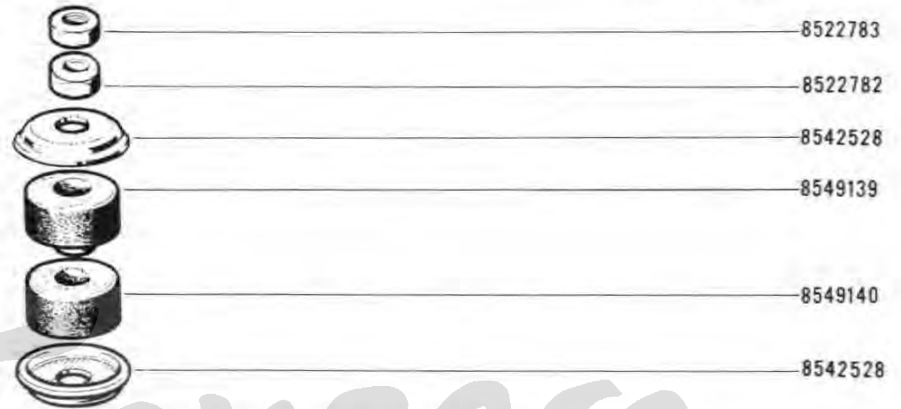
48.05

A P.R. 757

ALLINQUANT

48.05

A P.R. 757



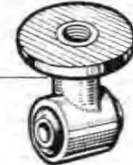
Der Franzose



8548855



† 8549141
8701869



8536768

8544903

8556957

(103)



48.07

A P.R. 757

MONROE

48.07

A P.R. 757



3/8"

8558473

8554478

8554479

8554480

8554481

8554480

8554479



10x100

8522783

8705016

8705016



8522783

8705016

8554480

8554481

8554480

8705016



8555713



8559218



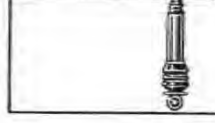
48.09

A P.R. 757

BOGE

48.09

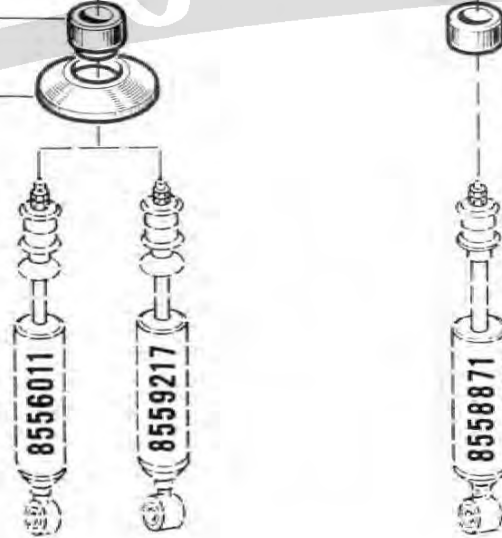
A P.R. 757



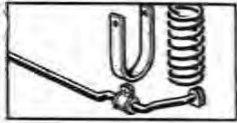
8556063

8556062

8705111

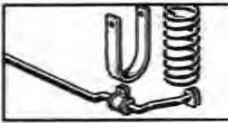


Der Franzose



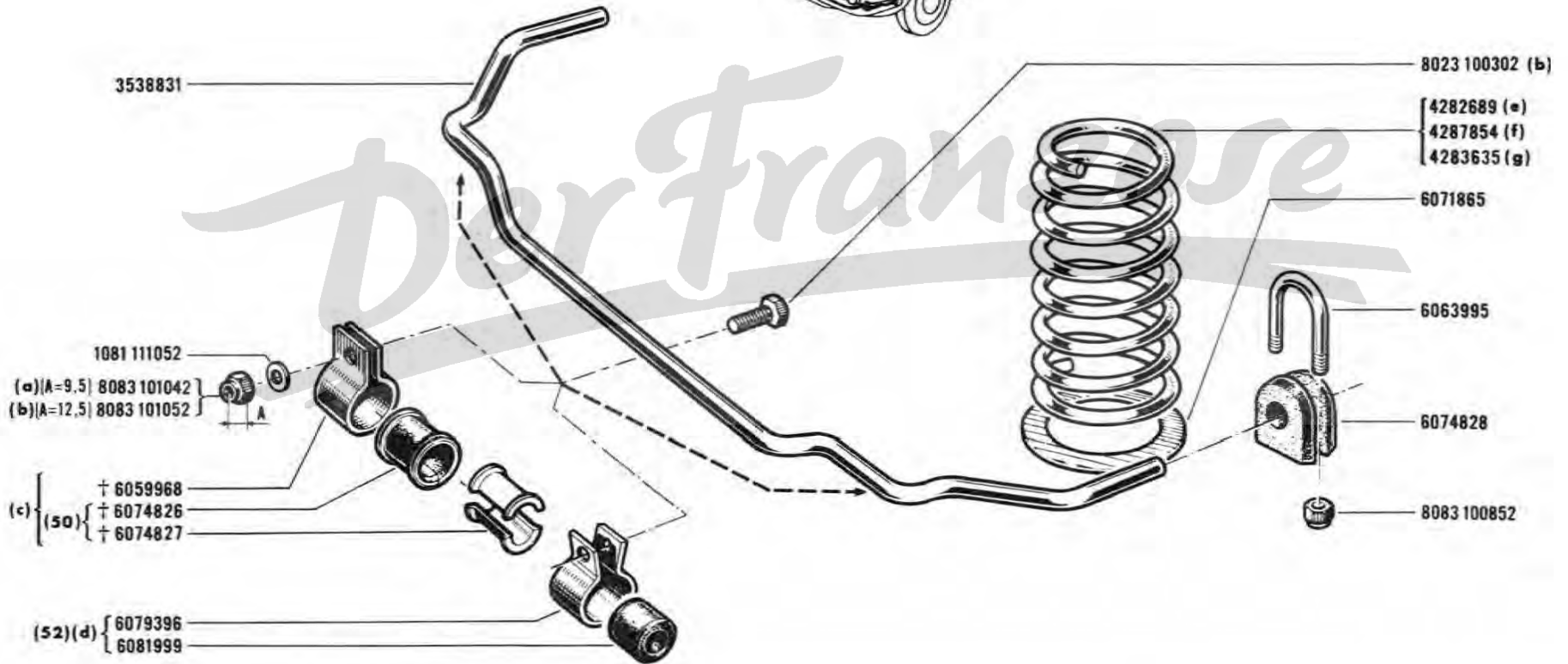
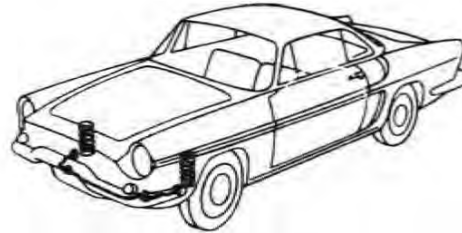
51 .01

E P.R. 757



51 .01

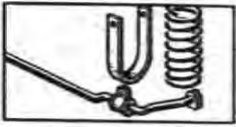
E P.R. 757



13 : VEH n° 13366 ⇨ VEH n° 23852

(e) 01/02/03/04/05/06/10/11/12/14 : VEH n° 1 ⇨ VEH n° 23852

15/16/18/30/41/44/45/70/72

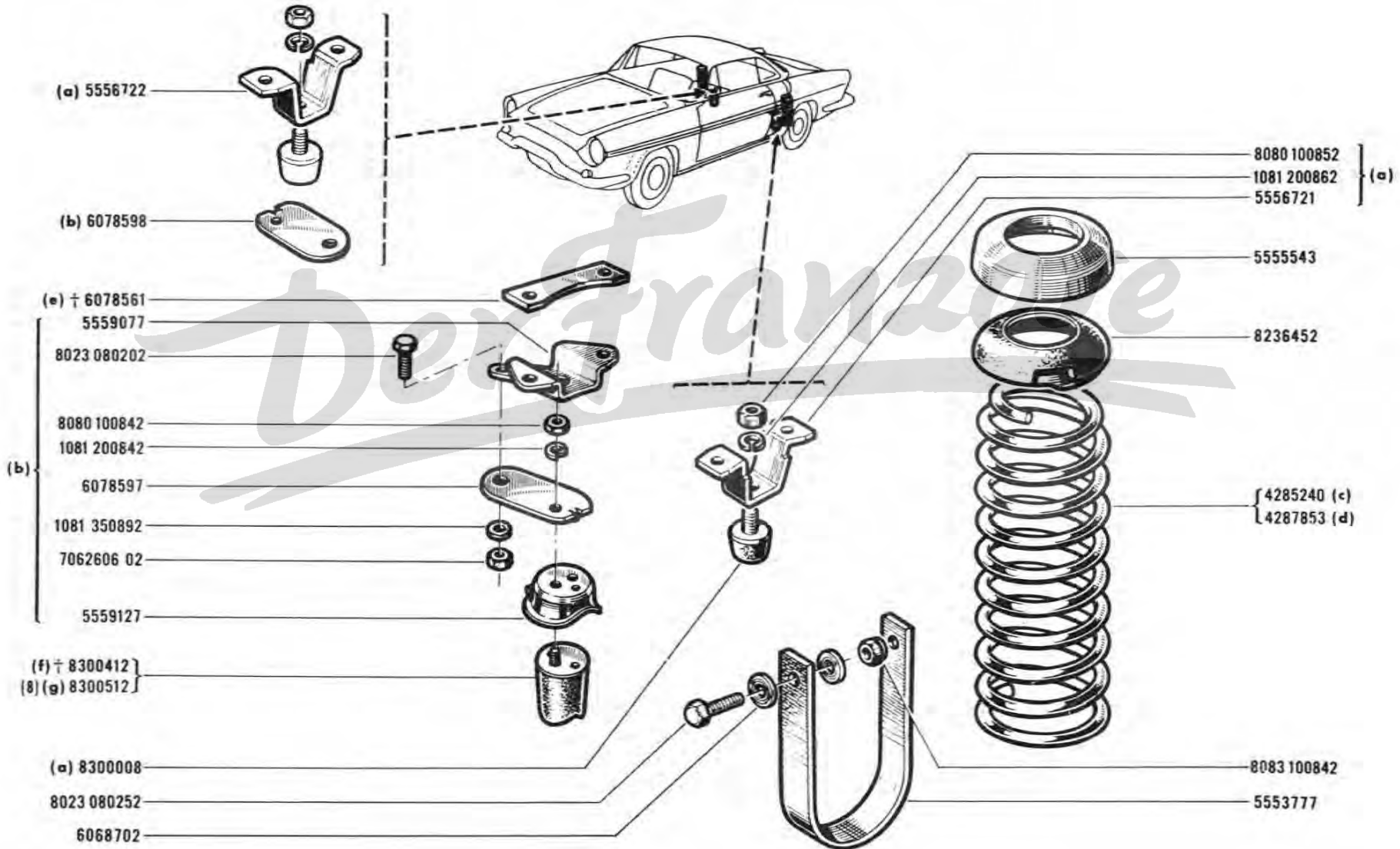
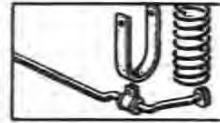


51.05

C P.R. 757

51.05

C P.R. 757



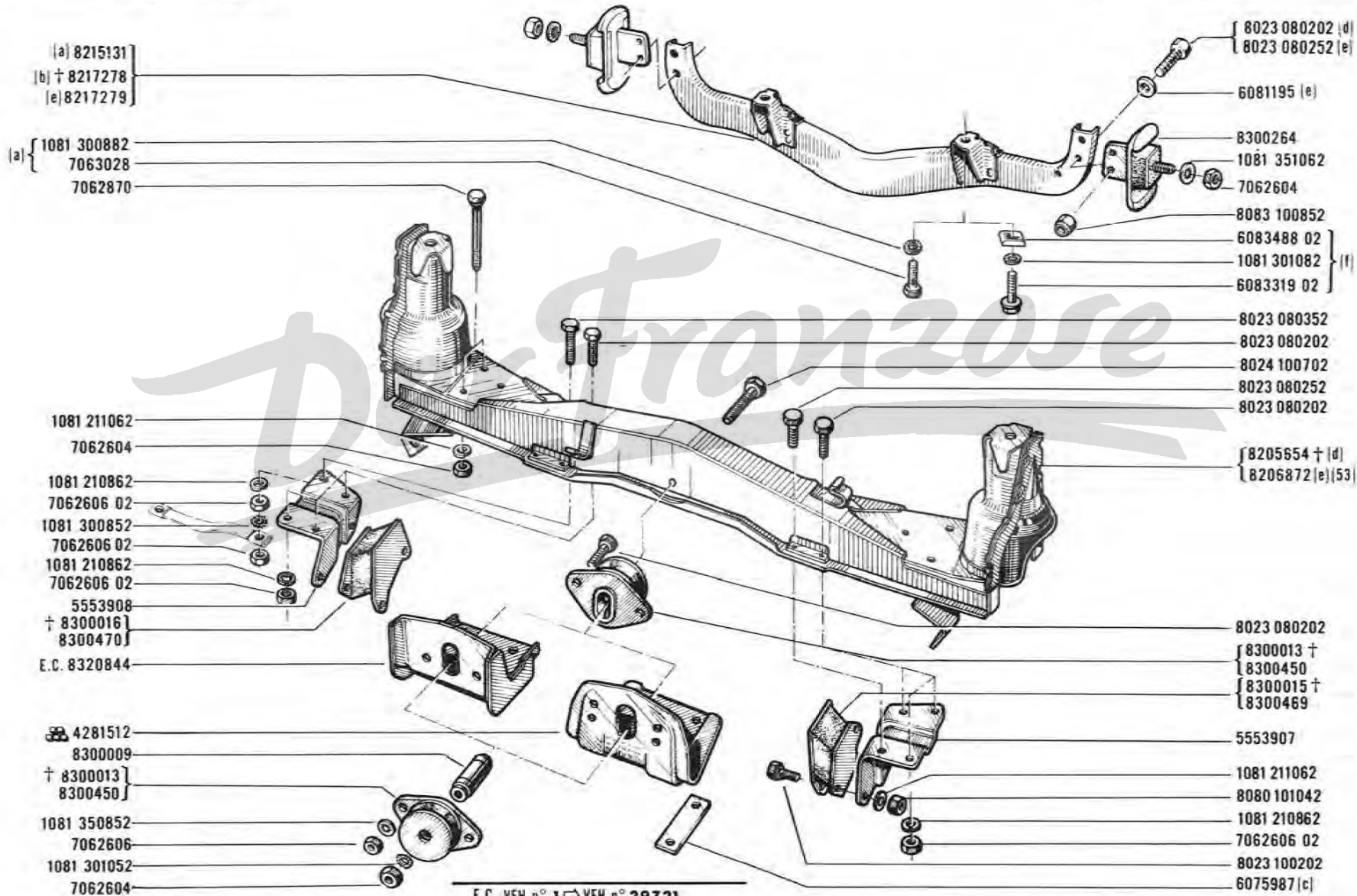
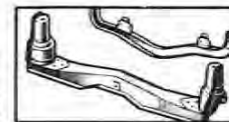


51.10

E P.R. 757

51.10

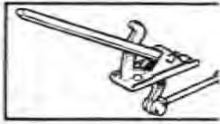
E P.R. 757





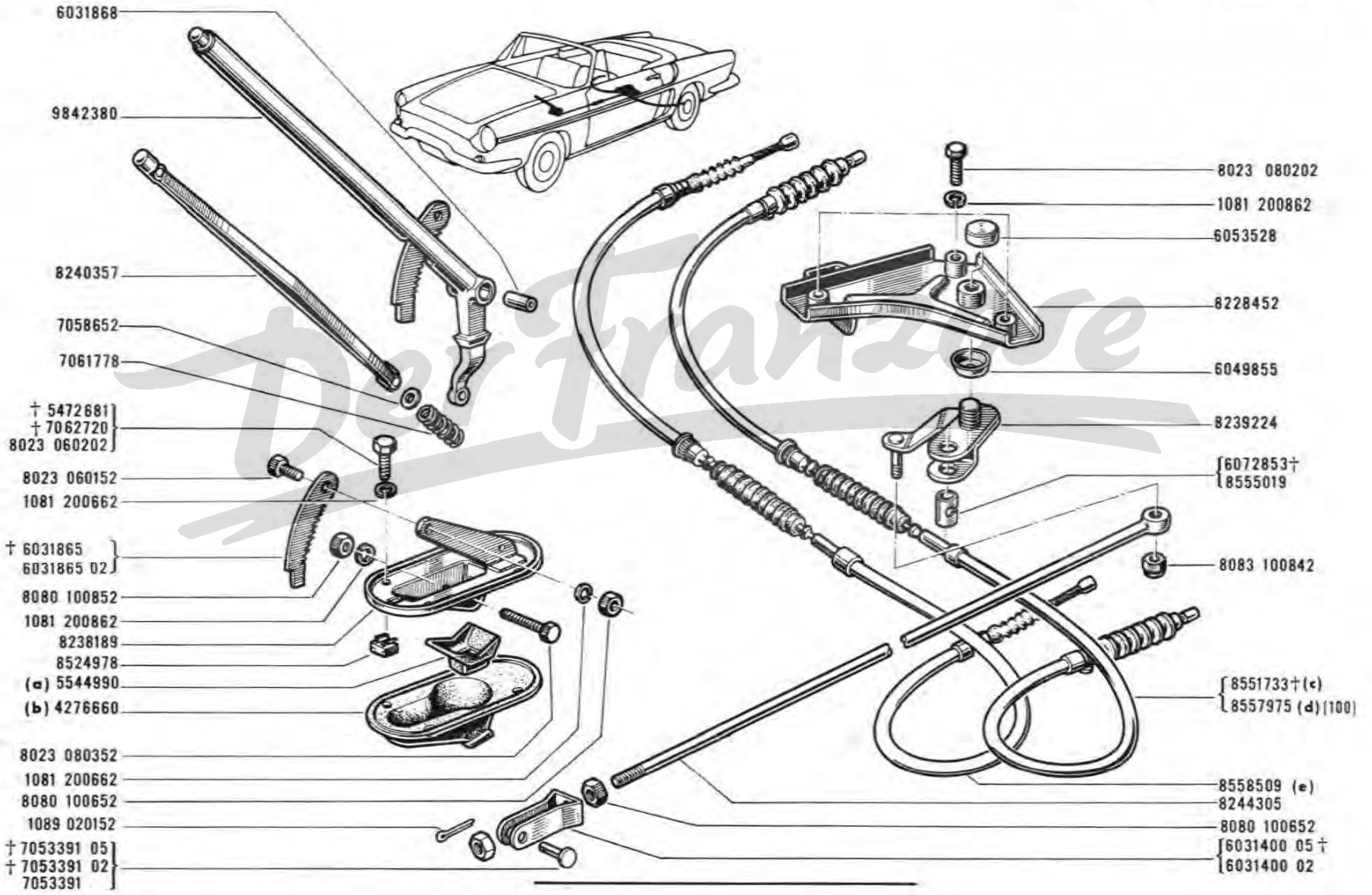
58.01

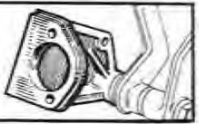
E P.R. 757



58.01

E P.R. 757





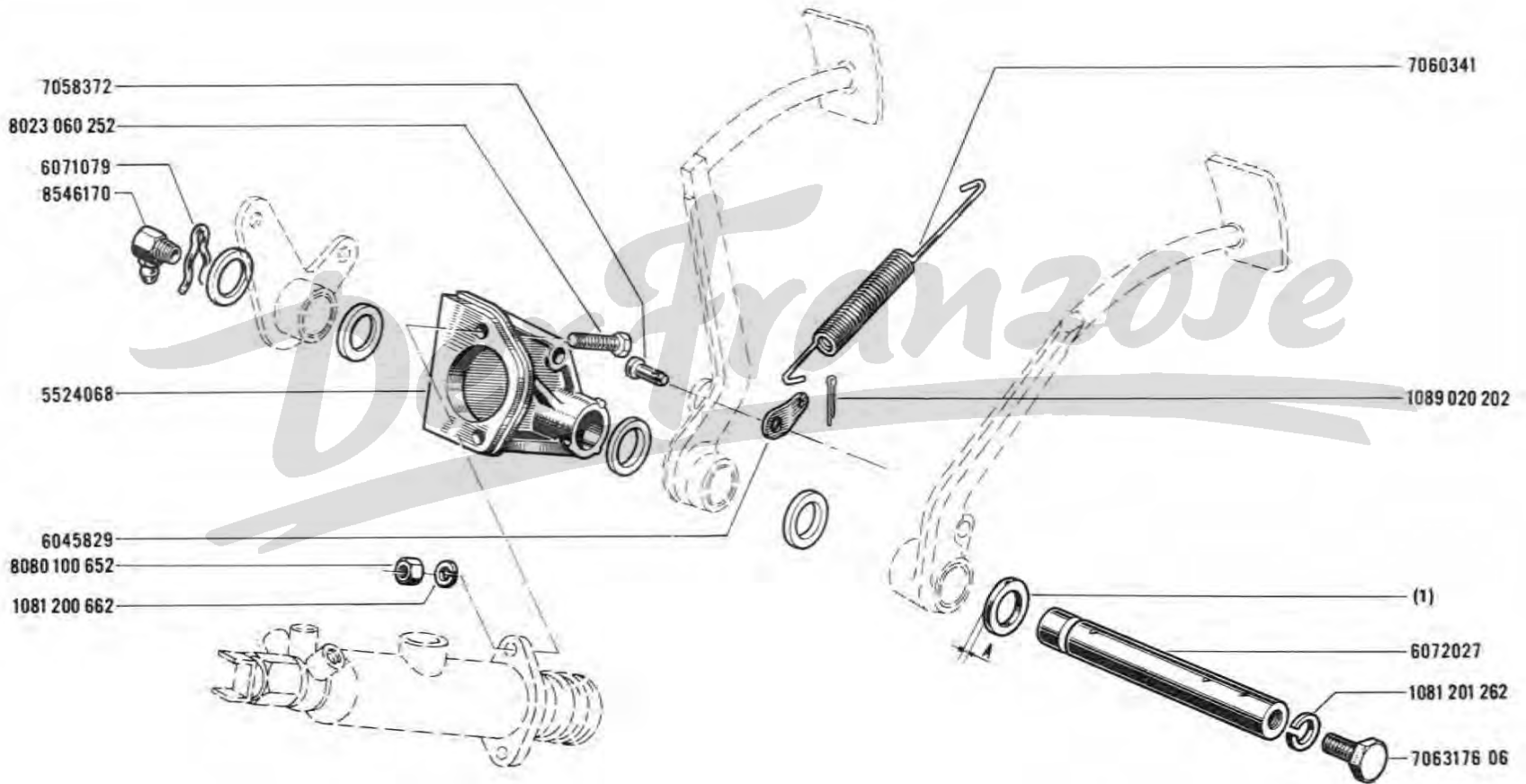
58.10

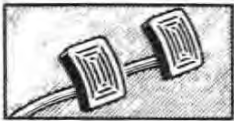
D P.R. 757

E.C.

58.10

D P.R. 757





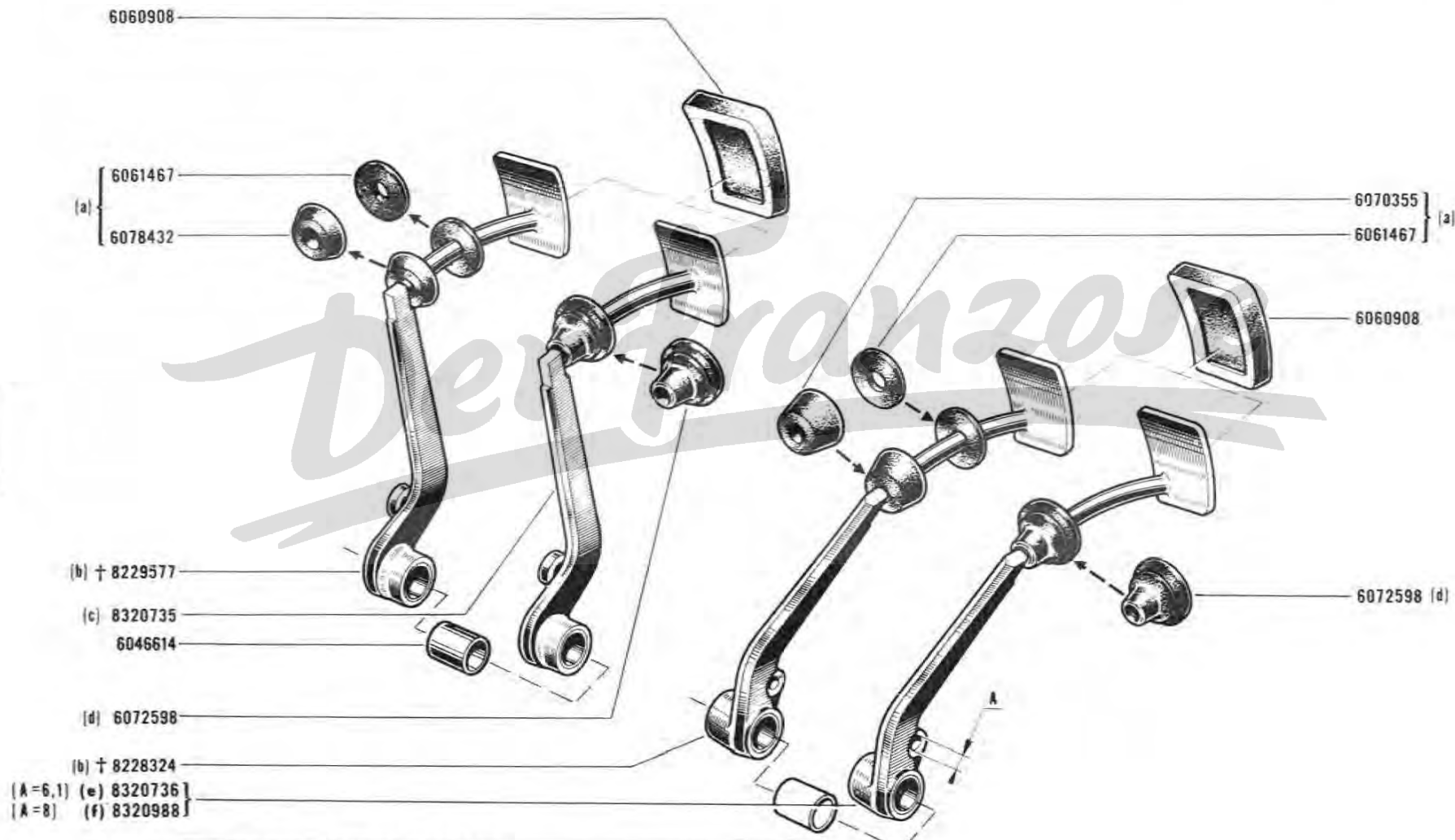
58.12

B P.R. 757

E.C.

58.12

B P.R. 757



[a] VEH n° 1 ⇨ VEH n° 20820 ☒ [5]

20/21/22/23/24/26/28/40/41/42/44 : VEH n° 20821 ⇨ VEH n° 22893 ☒ [5]

10/11/12/13/14/15/30 : VEH n° 20821 ⇨ VEH n° . . . ☒ [5]



58.14

B P.R. 757

E.C.

58.14

B P.R. 757



8080 100752

1081 350732

(e) { 6082736
7053220
9842581

6063788

1081 110652

(f) 7063032

6077790

1081 111062

6083616

8554620 †

8023 060102

1081 350652

8243925

1081 350652

8080 100652

{ 1023 050122 (a)
8023 050122 (b)

1081 350552

6074518

{ 8546288 (a)

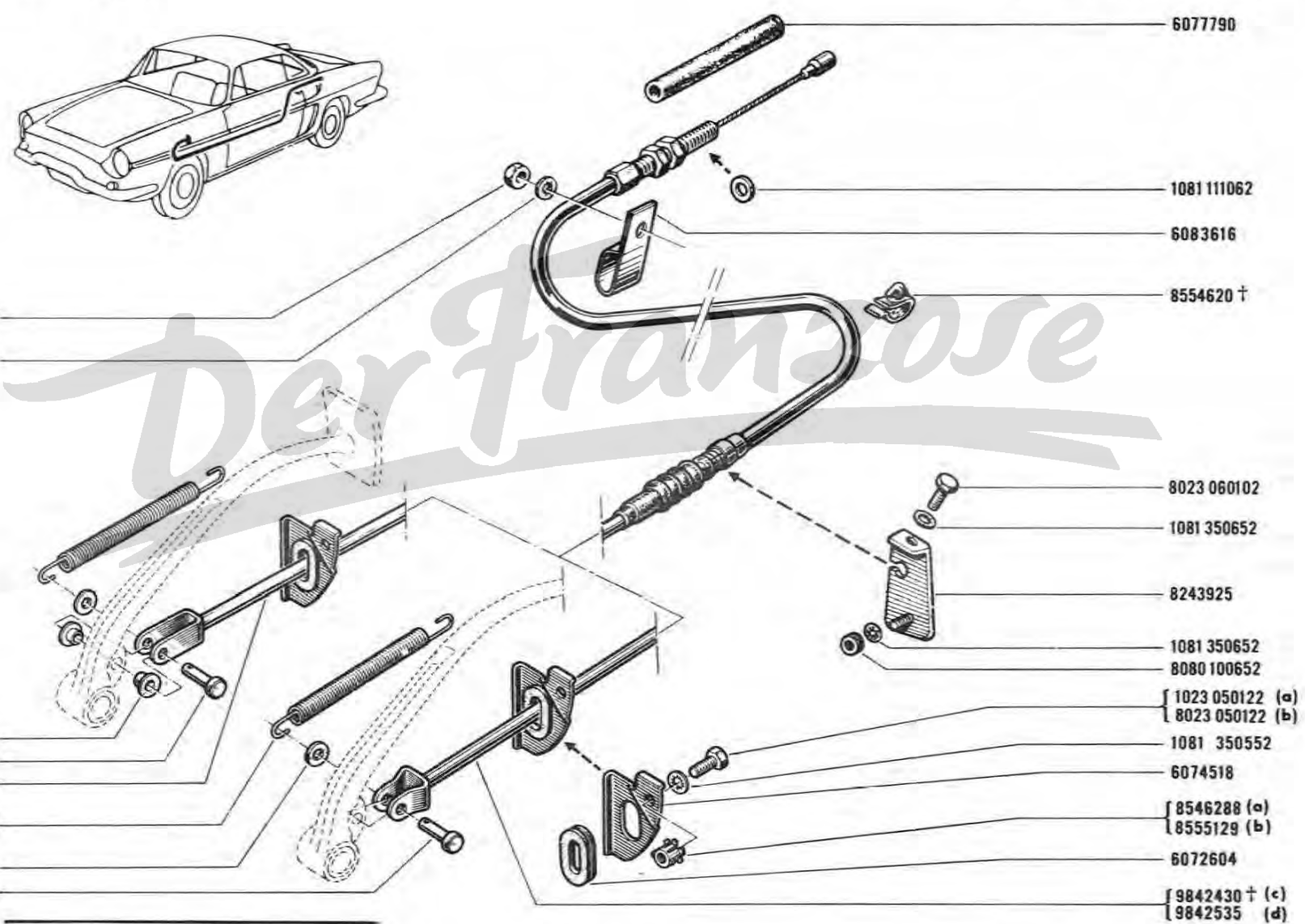
{ 8555129 (b)

6072604

{ 9842430 † (c)

{ 9842535 (d)

Der Franzose





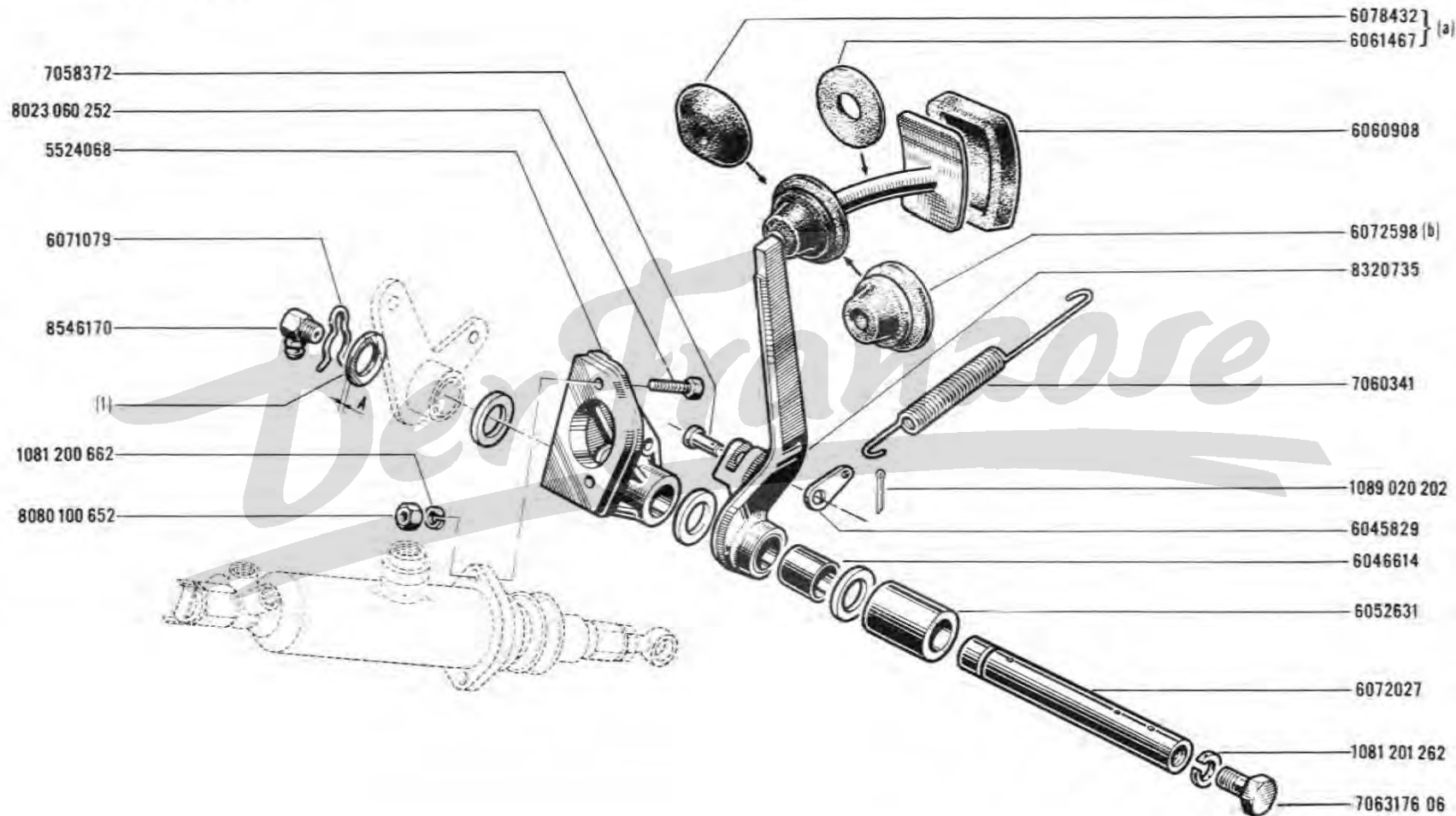
58.18

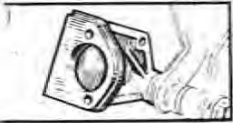
A P.R. 757



58.18


A P.R. 757





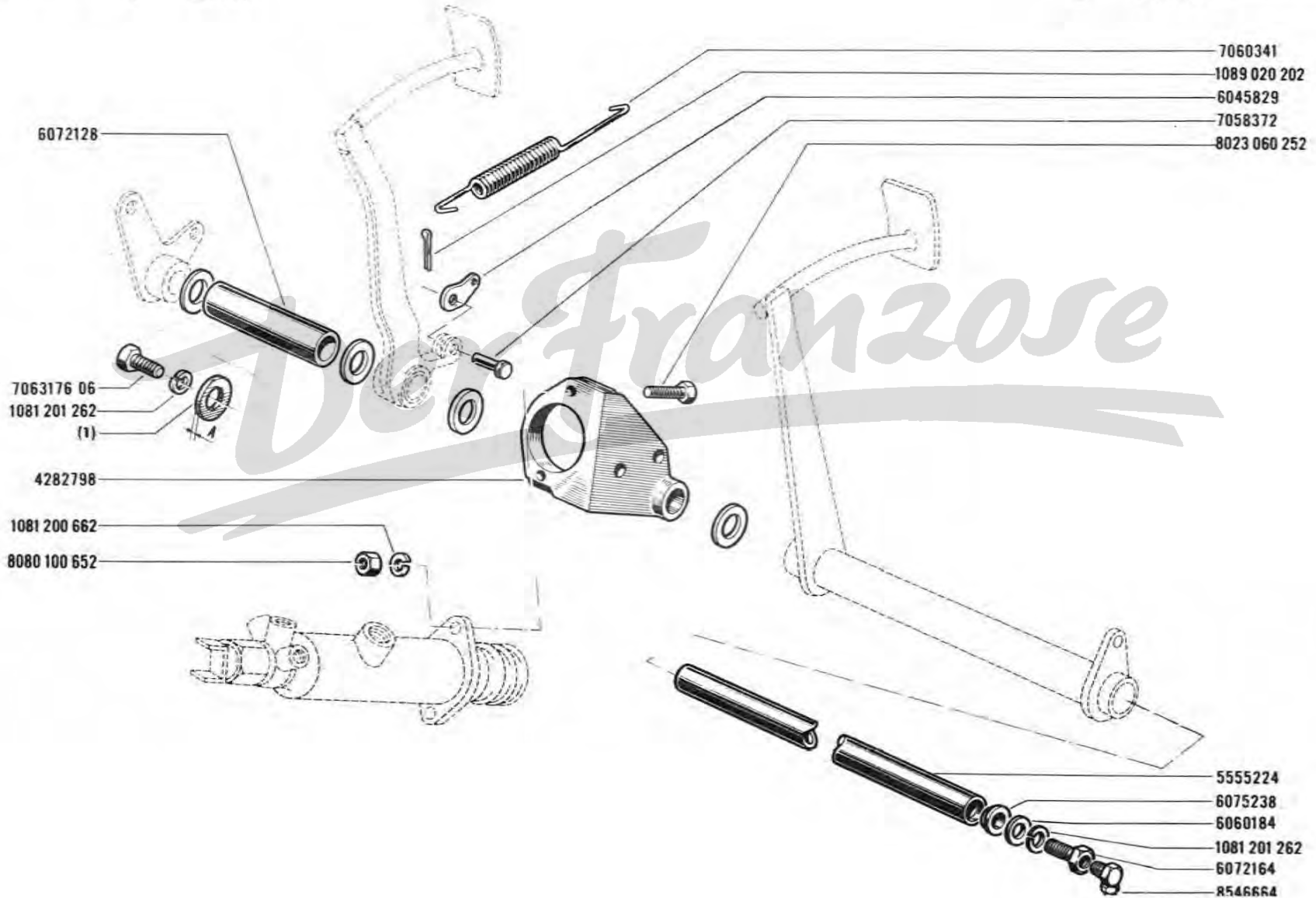
58.20

D P.R. 757

E.C. 

58.20

D P.R. 757





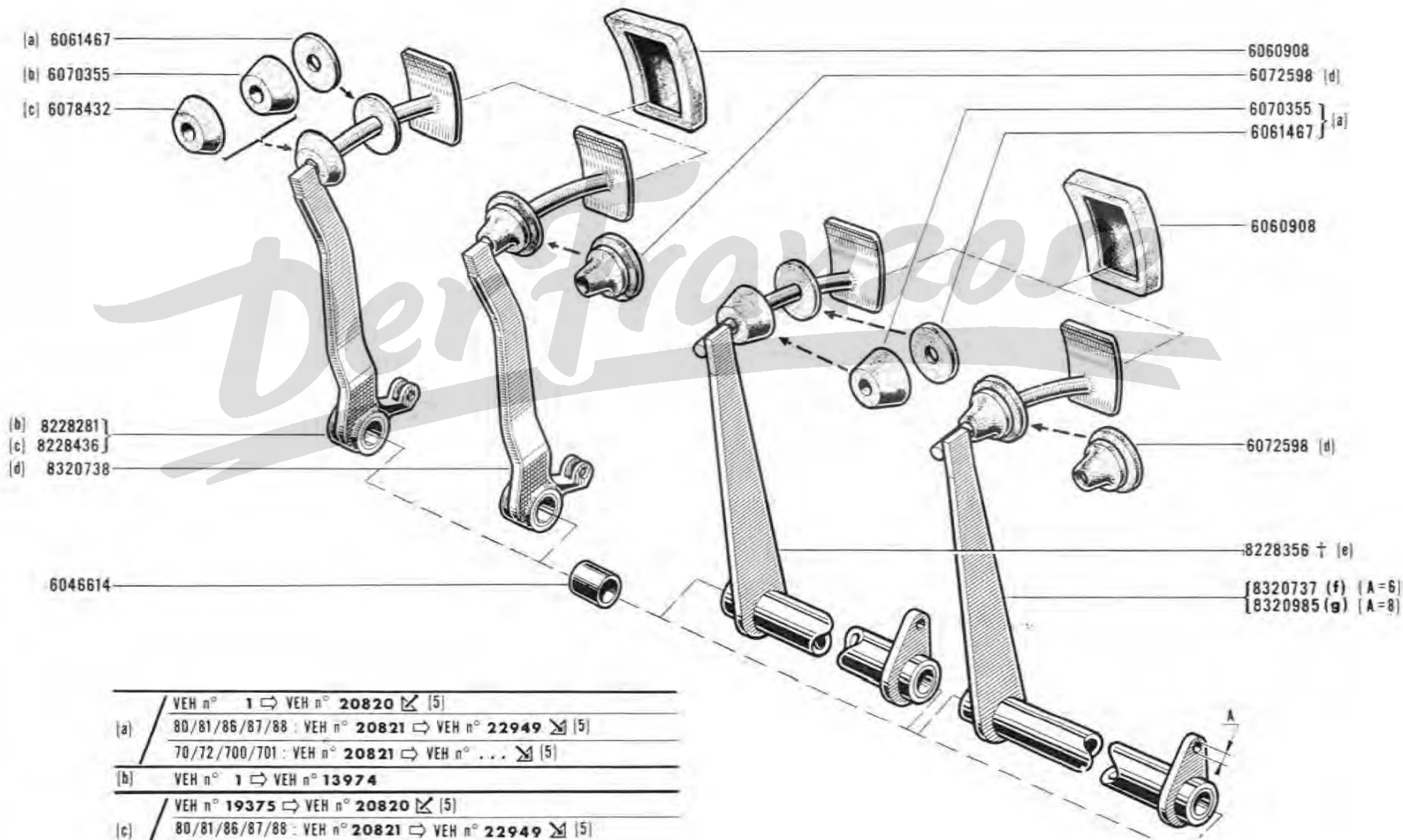
58.21

B P.R. 757

E.C.

58.21

B P.R. 757





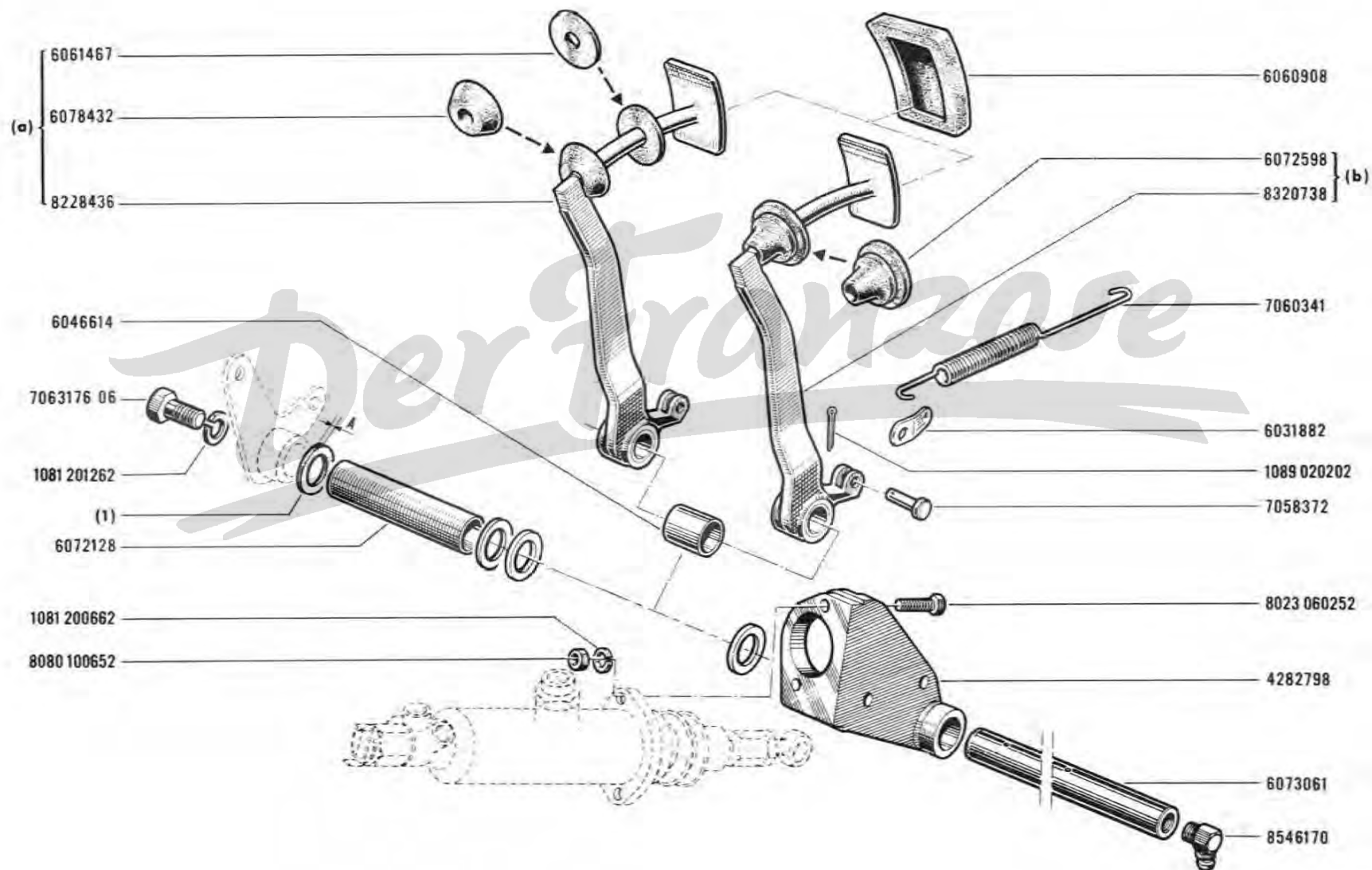
58.22

A P.R. 757



58.22

A P.R. 757





58.23

B P.R. 757

E.C.

58.23

B P.R. 757

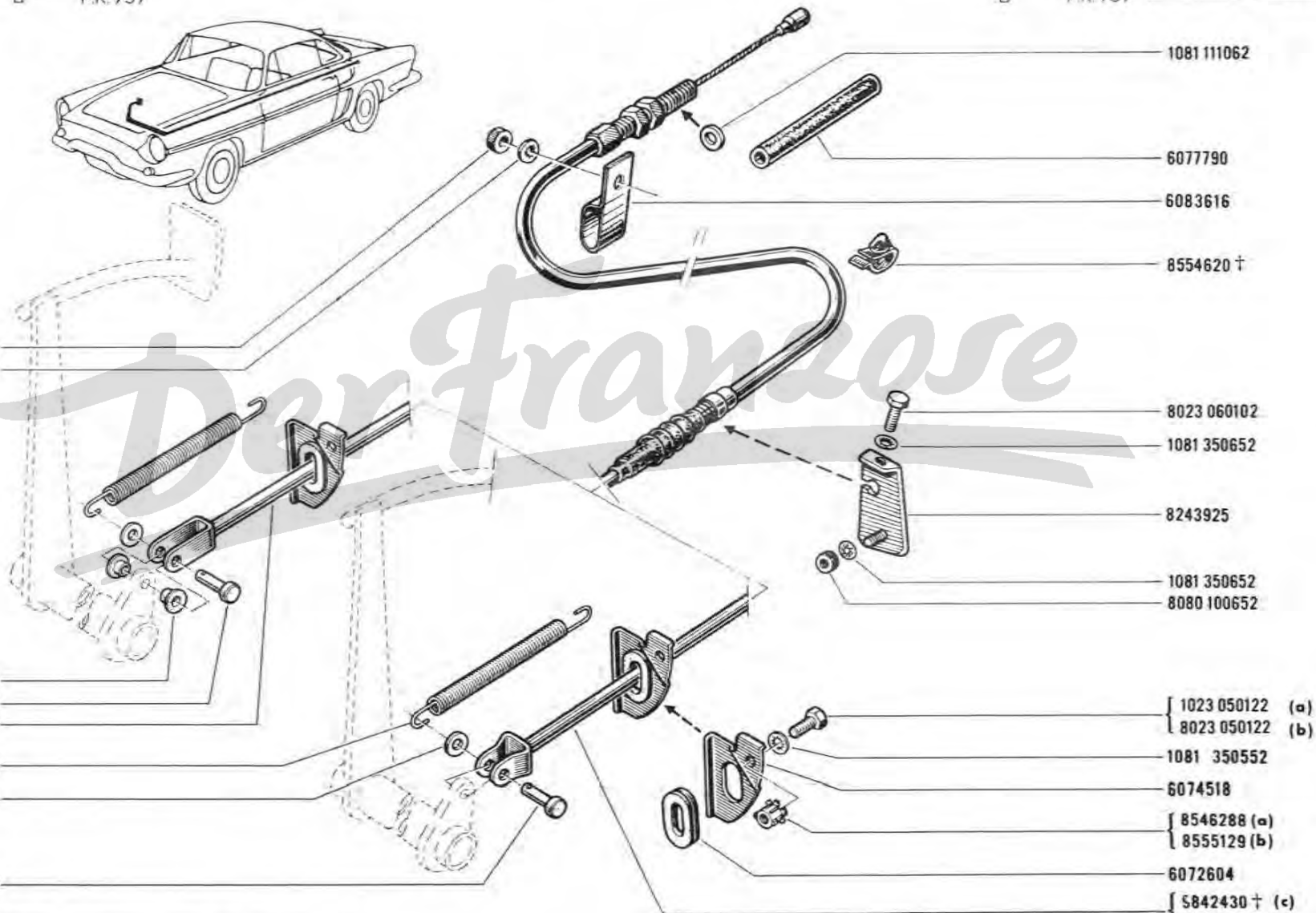


8080 100752
1081 350732

(e) { 6082736
7053220
9842581

6063788
1081 110 652

(f) 7063032



1081 111062

6077790

6083616

8554620 †

8023 060102

1081 350652

8243925

1081 350652

8080 100652

{ 1023 050122 (a)

{ 8023 050122 (b)

1081 350552

6074518

{ 8546288 (a)

{ 8555129 (b)

6072604

{ 8842430 † (c)

{ 9842535 (d)



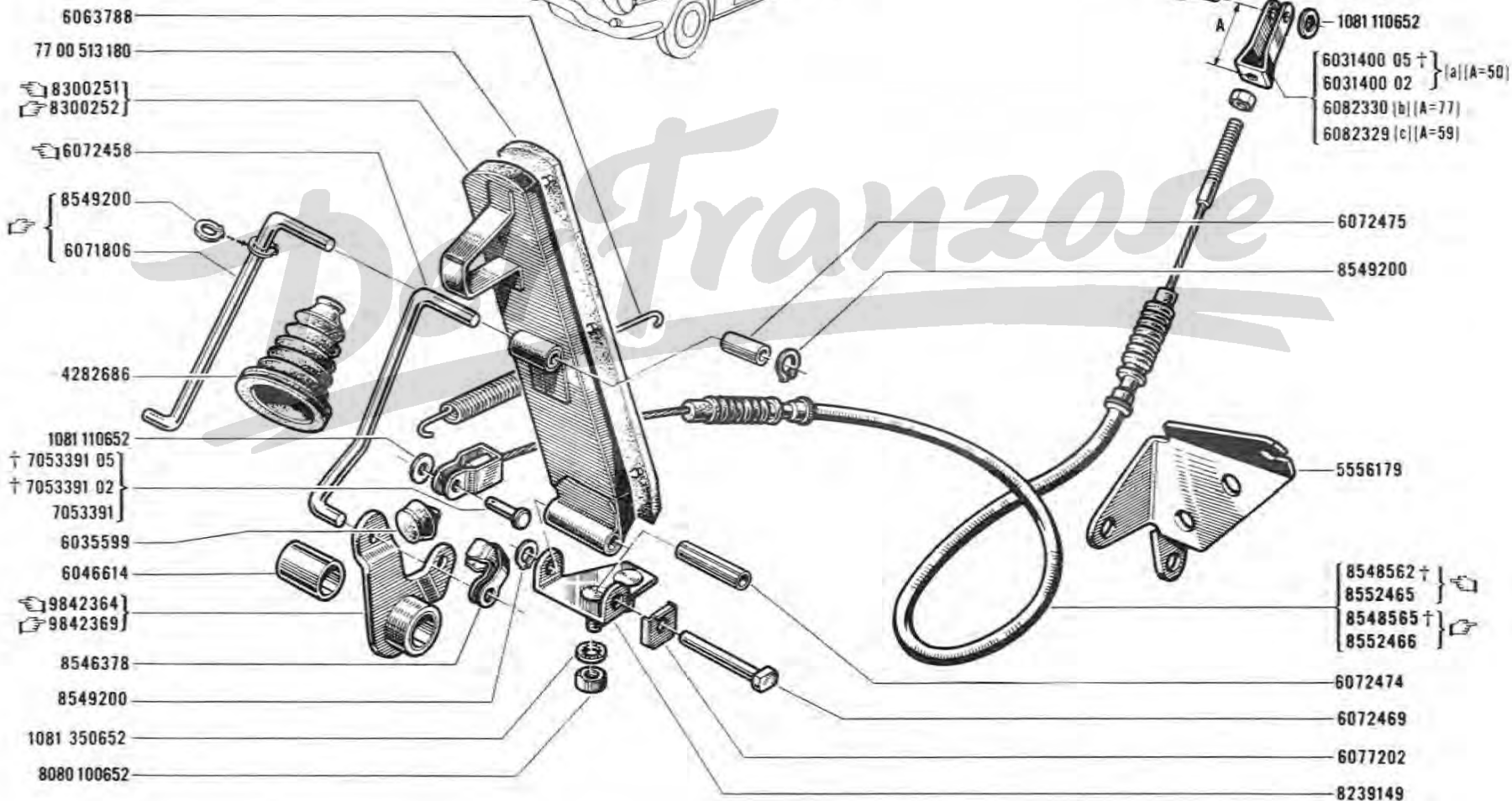
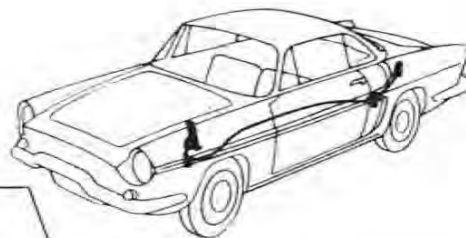
58.25

D P.R. 757



58.25



D P.R. 757





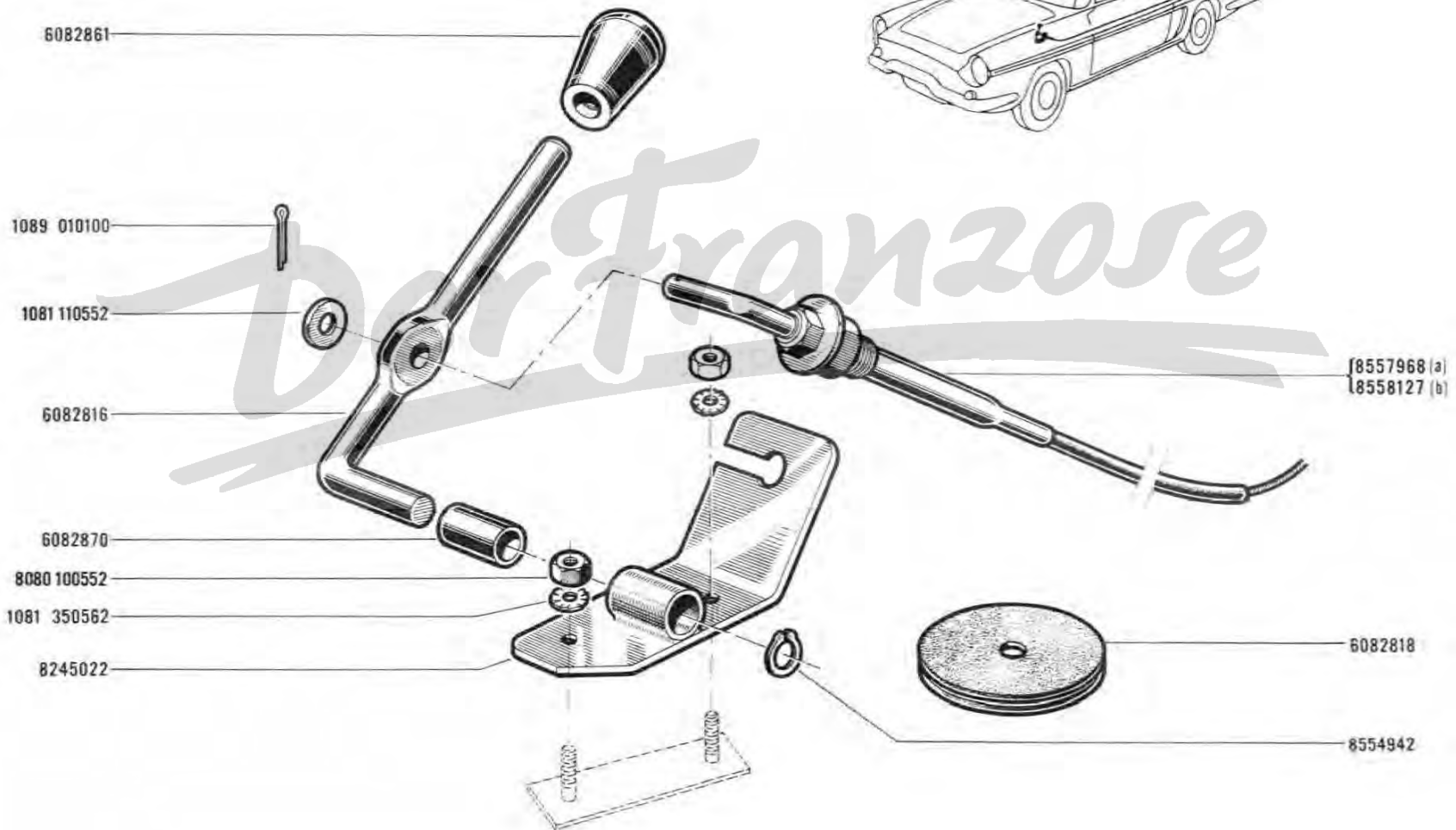
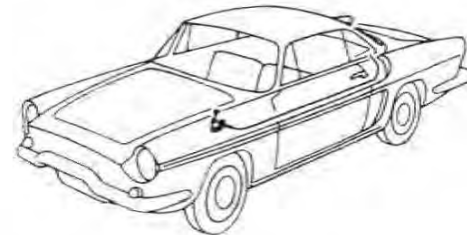
58.28

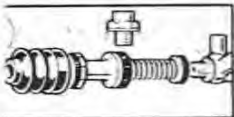
B P.R. 757

R.1133 E.C.  /26/213 : VEH n° 20821 ⇨ VEH n° ...  (5)

58.28

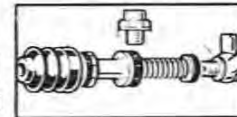
B P.R. 757





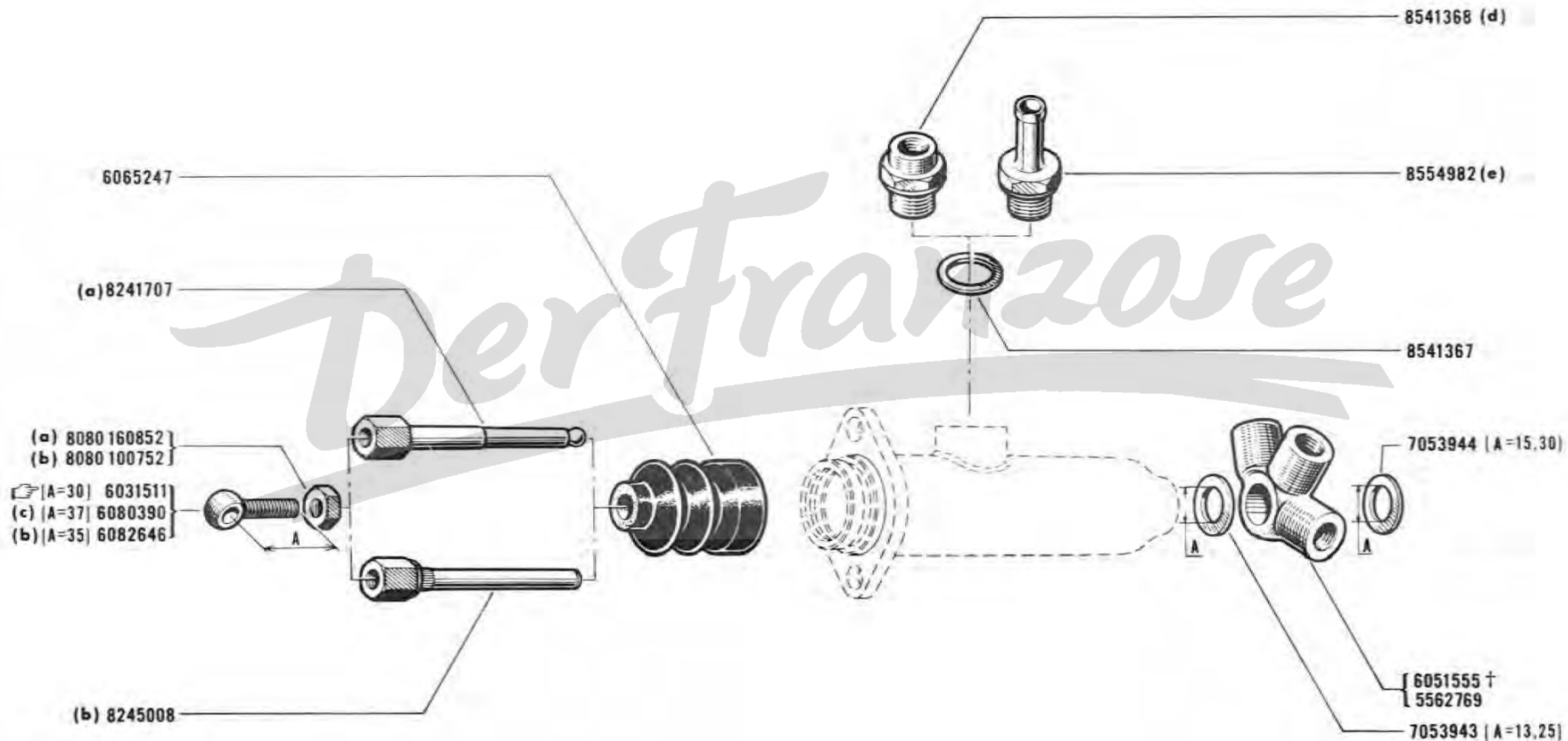
58.30

D P.R. 757

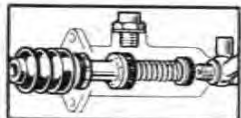


58.30

D P.R. 757

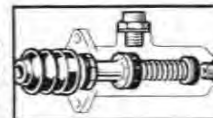


(a) VEH n° 1 VEH n° 25575



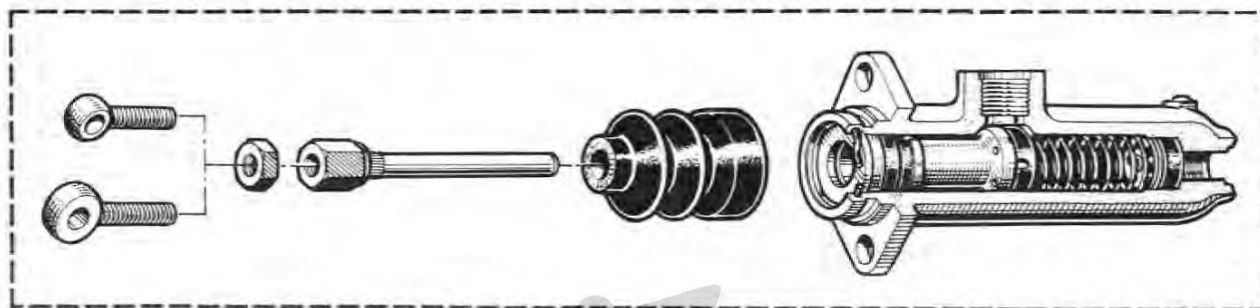
58.33

A P.R. 757

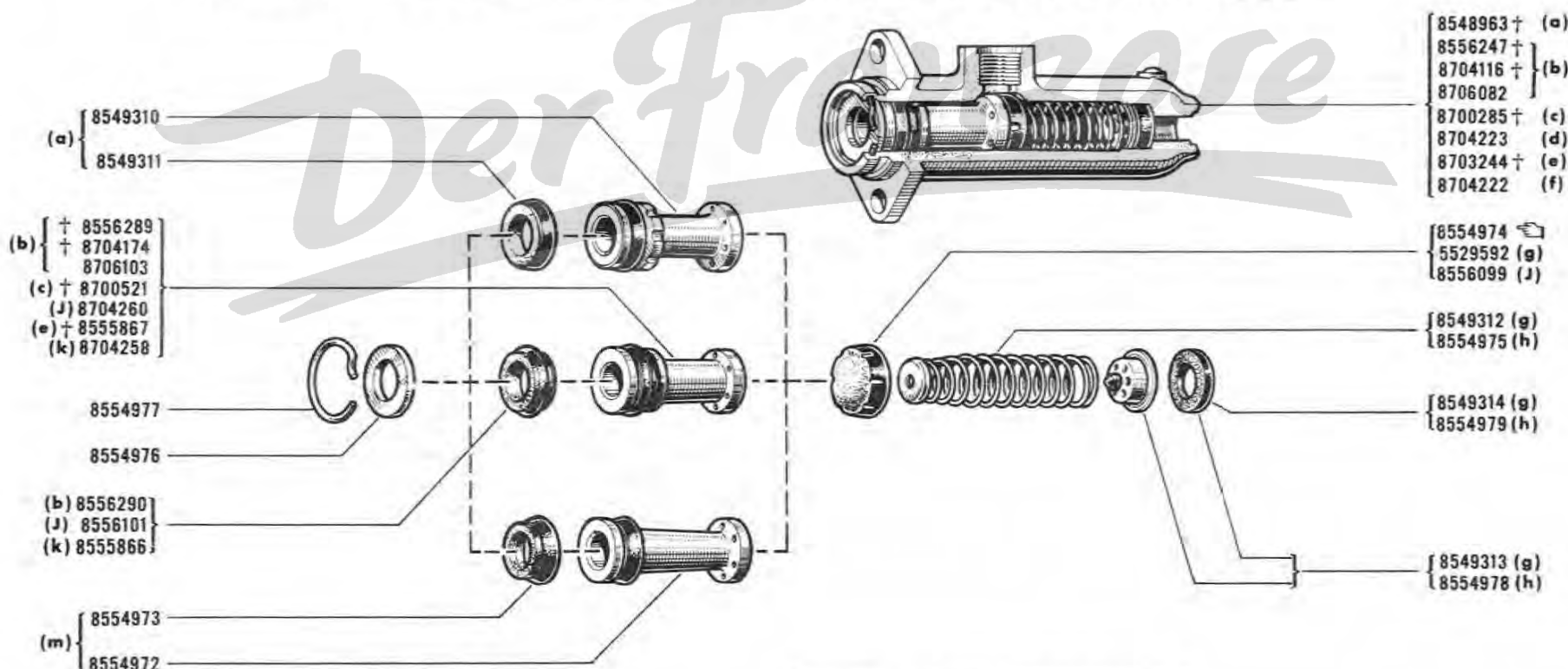


58.33

A P.R. 757

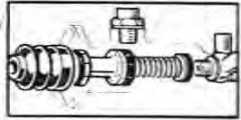


8554919 (m)



(a) VEH n° 1 VEH n° 12271

(g) VEH n° 1 VEH n° 19374

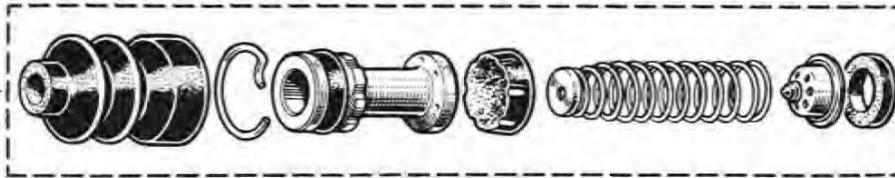


58.35
D P.R. 757



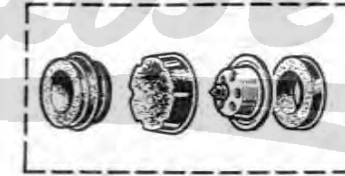
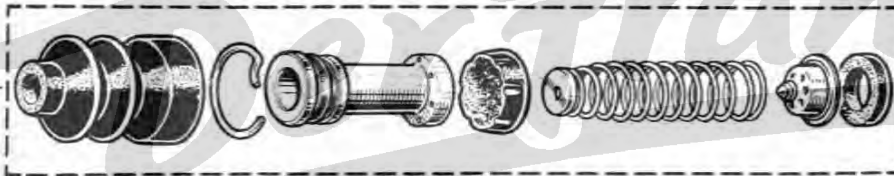
58.35
D P.R. 757

(a) 8548961



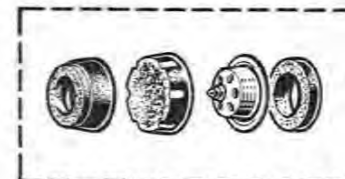
8548962 (a)

(b) {
+ 8556291
+ 8704175
8706102
(c) † 8700522
(d) 8704261
(e) † 8703334
(f) 8704259



{ 8556292 (b)
8700523 (h)
8703335 (j)

(g) 8554921



8554922 (g)



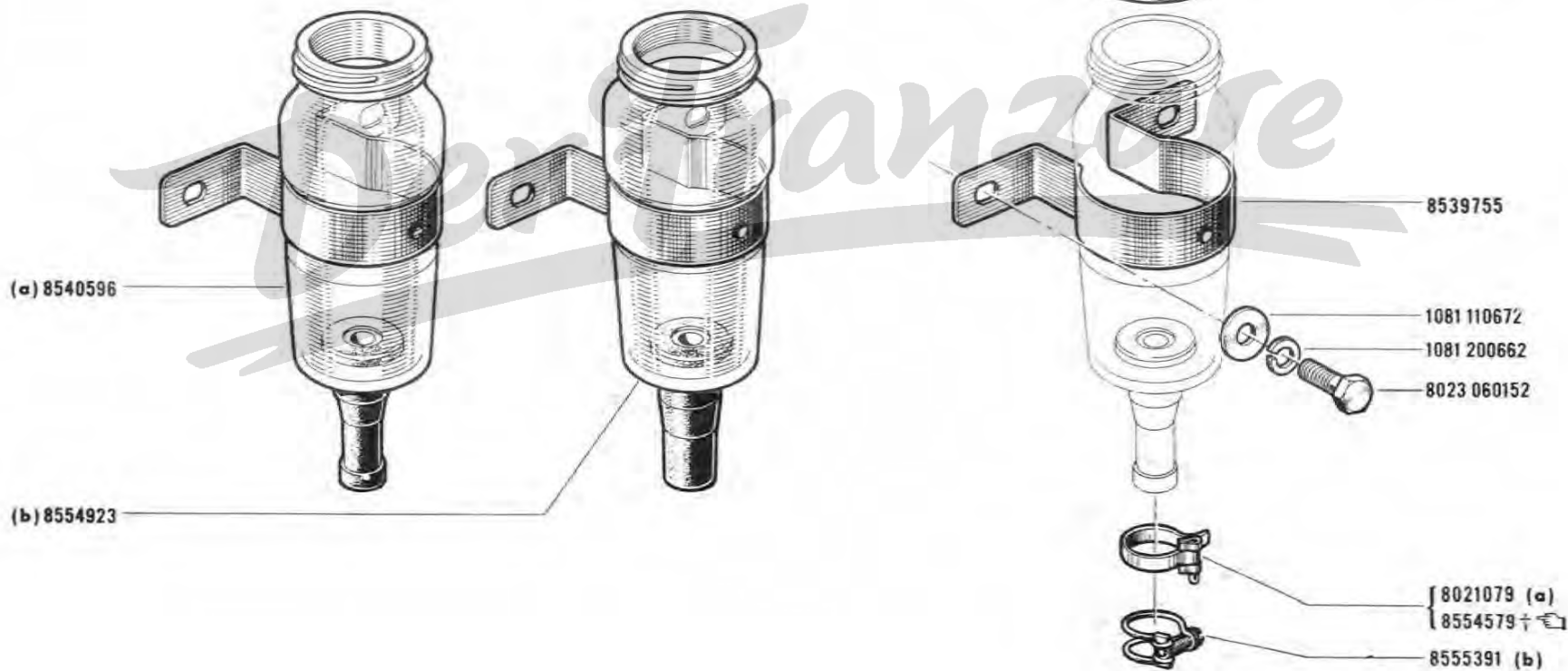
58.40

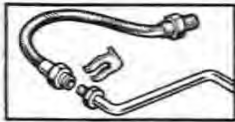
D P.R. 757



58.40

D P.R. 757



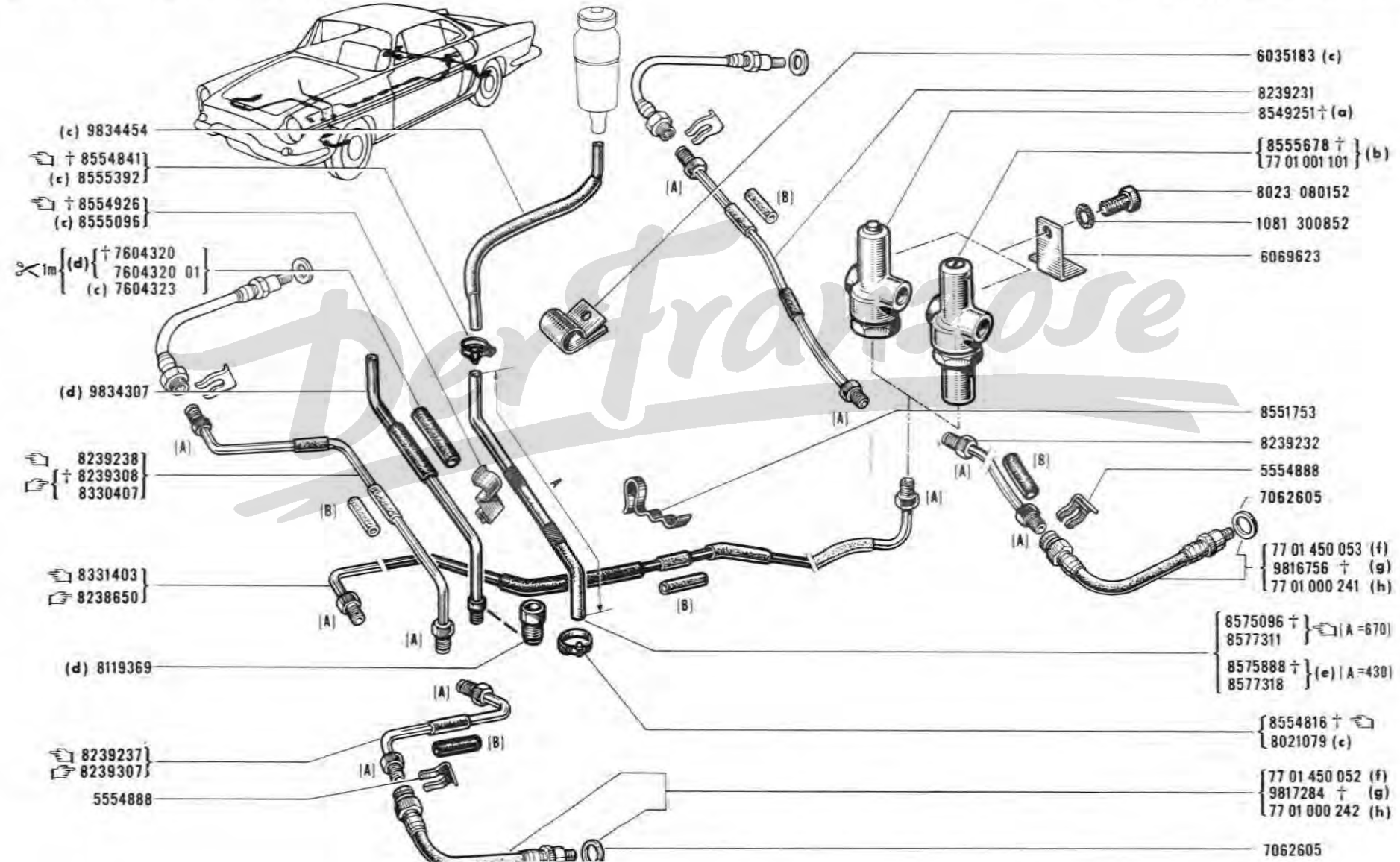
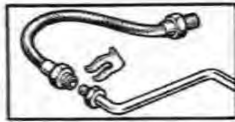


58.50

D P.R. 757

58.50

D P.R. 757



(c) 9834454

✎ † 8554841
(c) 8555392

✎ † 8554926
(c) 8555096

✂ 1m { (d) † 7604320
7604320 01
(c) 7604323 }

(d) 9834307

✎ 8239238
✎ † 8239308
✎ 8330407

✎ 8331403
✎ 8238650

(d) 8119369

✎ 8239237
✎ 8239307

5554888

6035183 (c)

8239231

8549251 † (a)

{ 8555678 † } (b)
{ 77 01 001 101 }

8023 080152

1081 300852

6069623

8551753

8239232

5554888

7062605

{ 77 01 450 053 (f)
9816756 † (g)
77 01 000 241 (h) }

{ 8575096 † } ✎ | A = 670
8577311
{ 8575888 † } (e) | A = 430
8577318

{ 8554816 † } ✎
{ 8021079 (c) }

{ 77 01 450 052 (f)
9817284 † (g)
77 01 000 242 (h) }

7062605



58.60

F P.R. 757

R.1133 VEH n° 1 □ VEH n° 18321

58.60

F P.R. 757



- 8529249
- + 5472681
- + 7062720
- 8023 06020
- 1081 200662
- 5550179
- 8524978
- 6069518
- 1081 310652
- 8080 100652
- 5553273
- 6070166
- 6059542
- 8227716
- 8228129

- 6059726
- 6058072

- 8083 100652
- 8330255
- 8300153
- 8330619
- 6070270
- 1089 020202
- 1081 110652
- 6071604
- 6051912
- 6072869
- 6055955
- 8083 100652
- 8330872
- 8300153
- 6072869
- 6055955
- 8330870
- 8083 100652
- 8024 060352

(c)

(a)

(a)(b)

(a)

(b)



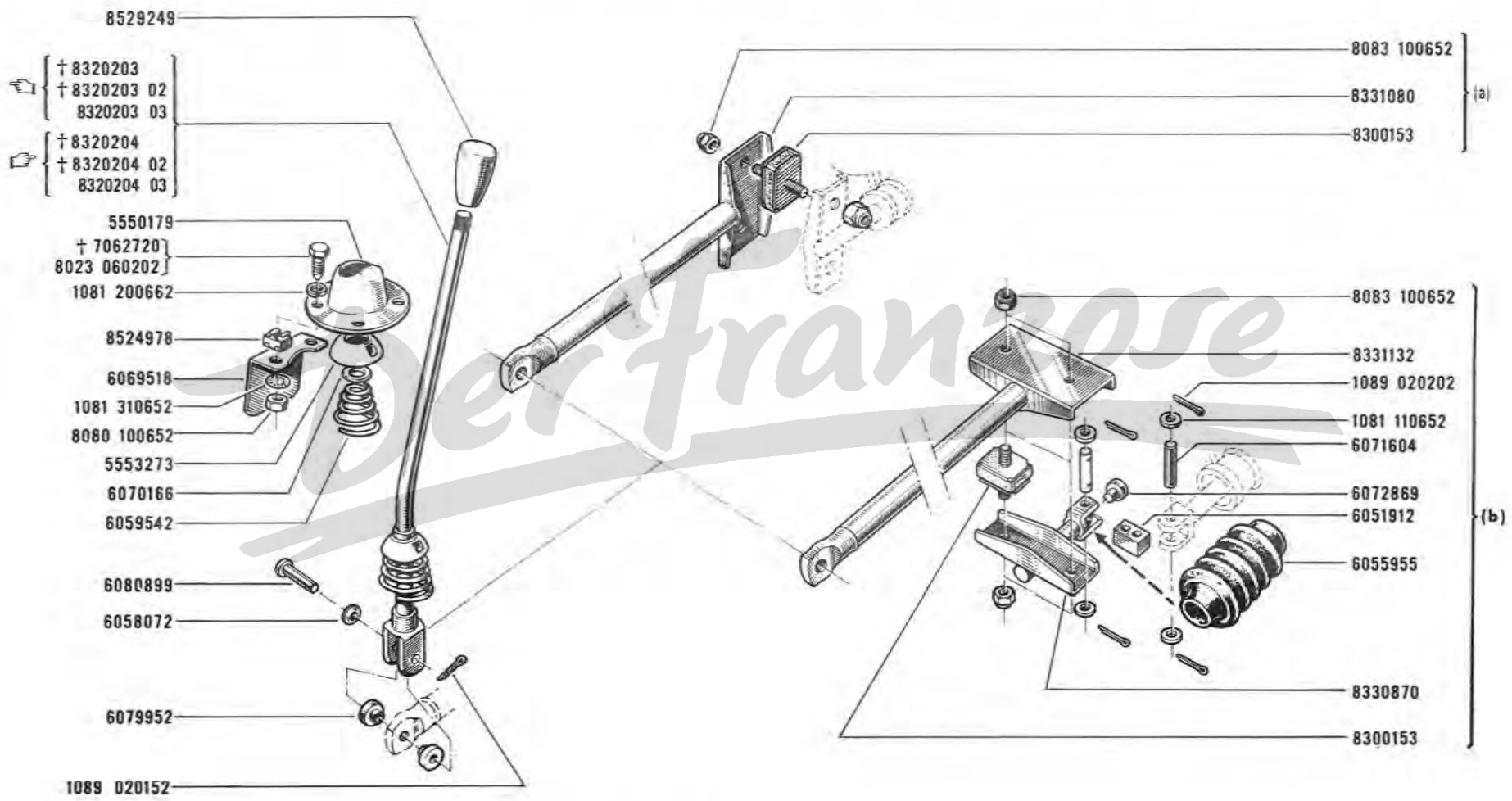
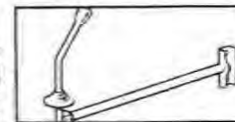
58.65

C P.R. 757

R.1133 EC VEH n° 18322 ⇨ VEH n° 32996

58.65

C P.R. 757





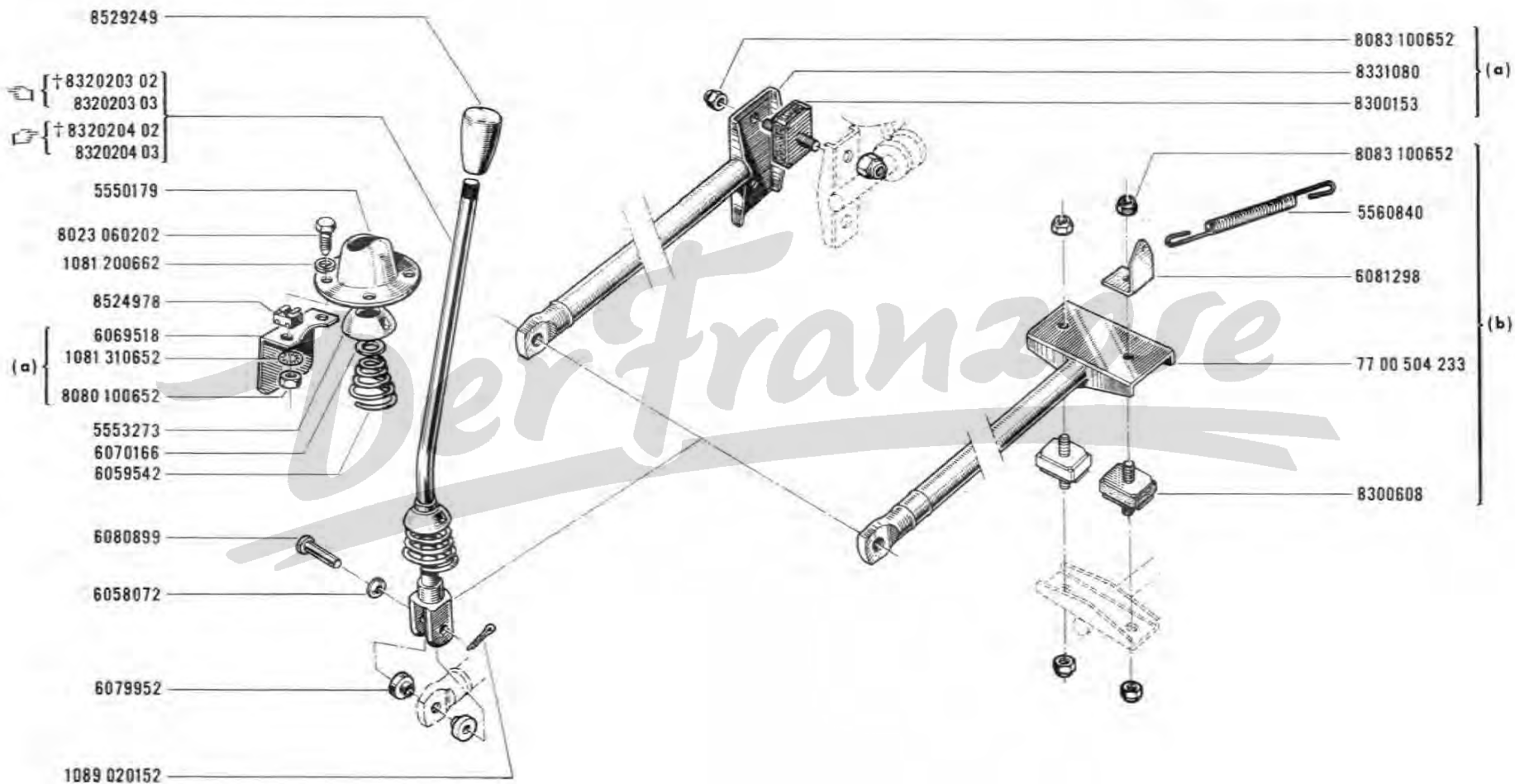
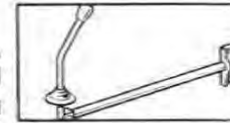
58.66

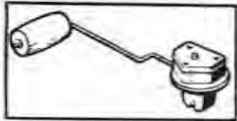
A P.R. 757

R.1133 EC VEH n°32997 ⇨ VEH n° . . .

58.66

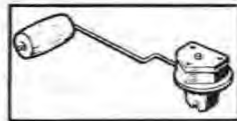
A P.R. 757





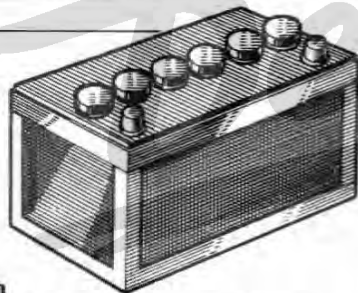
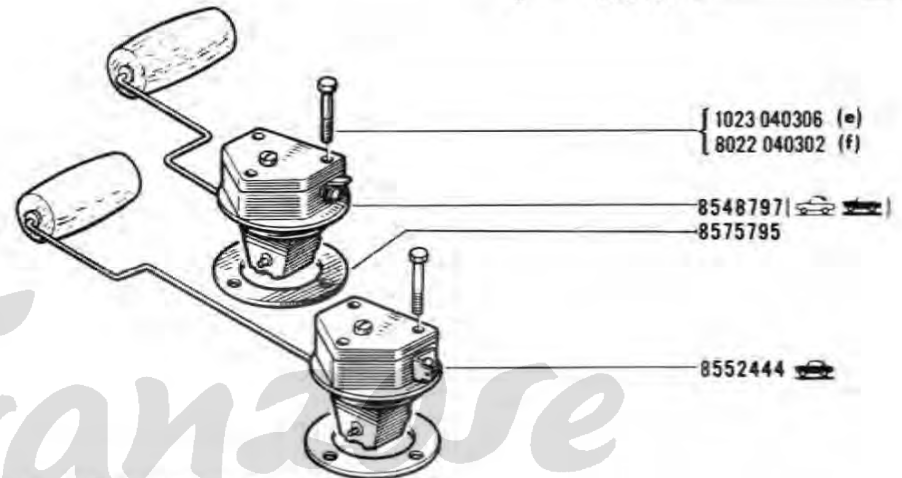
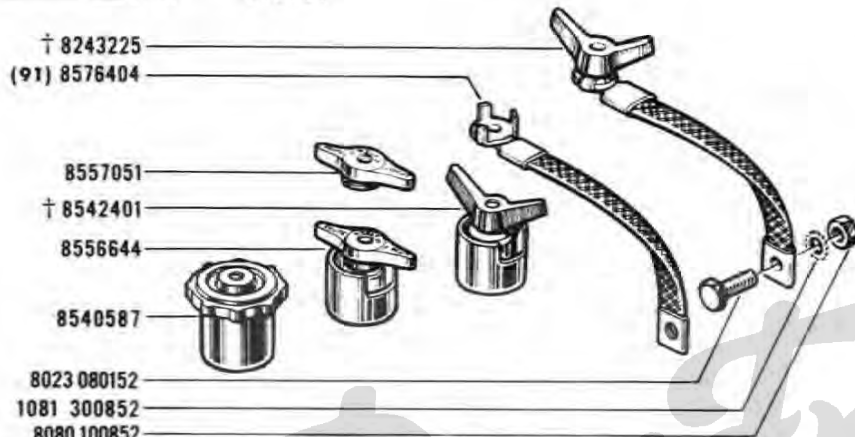
62.01

D P.R. 757

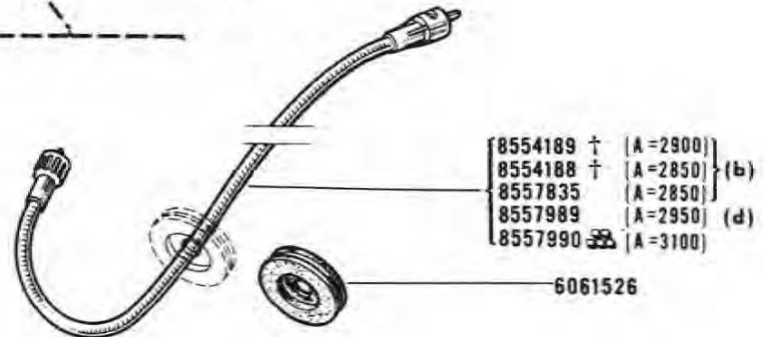
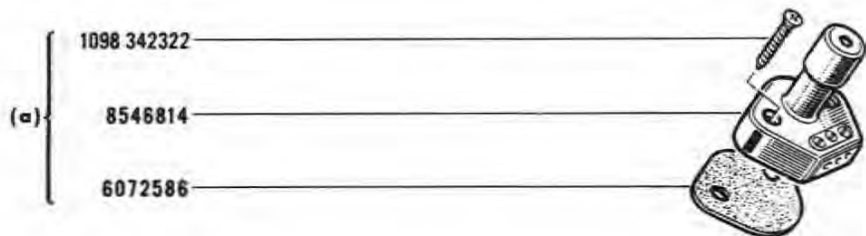
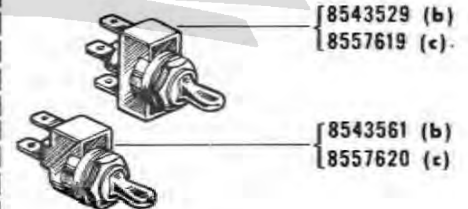
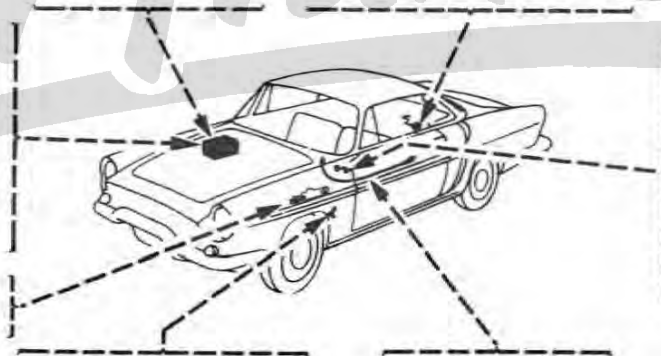


62.01

D P.R. 757



(R.1133/12/120) 8557588
STOP 8540297
DAVAUTO 8540298





62.02
B P.R. 757

R.1133 VEH n° 20821 □ VEH n° . . . ↘ (5)

62.02
B P.R. 757



8702001

8551322

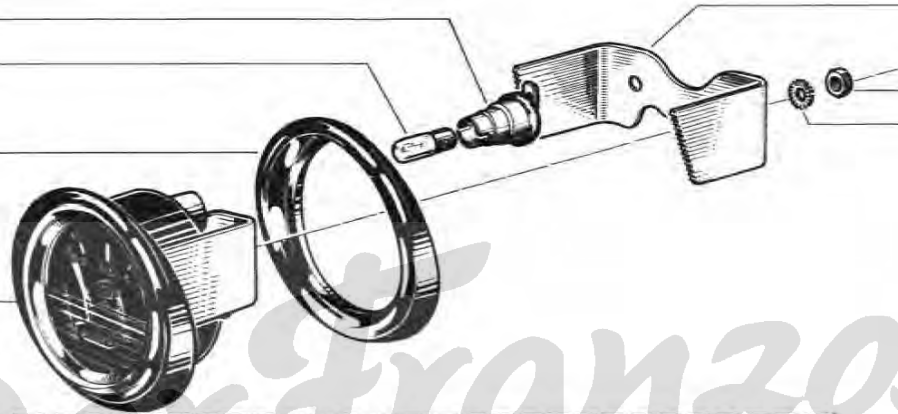
8701999

8557714

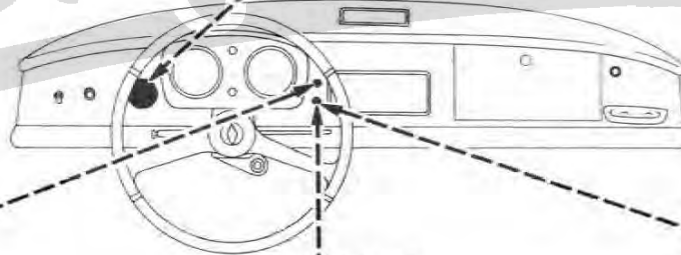
8702000

8080 120440

1081 300452



Der Franzose

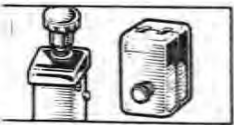


(C5) { † 8555828 }
8556755 }



{ 8555825 † } (C7) (a)
8559338 }

{ 8555826 † } (C3) (b)
8556754 }

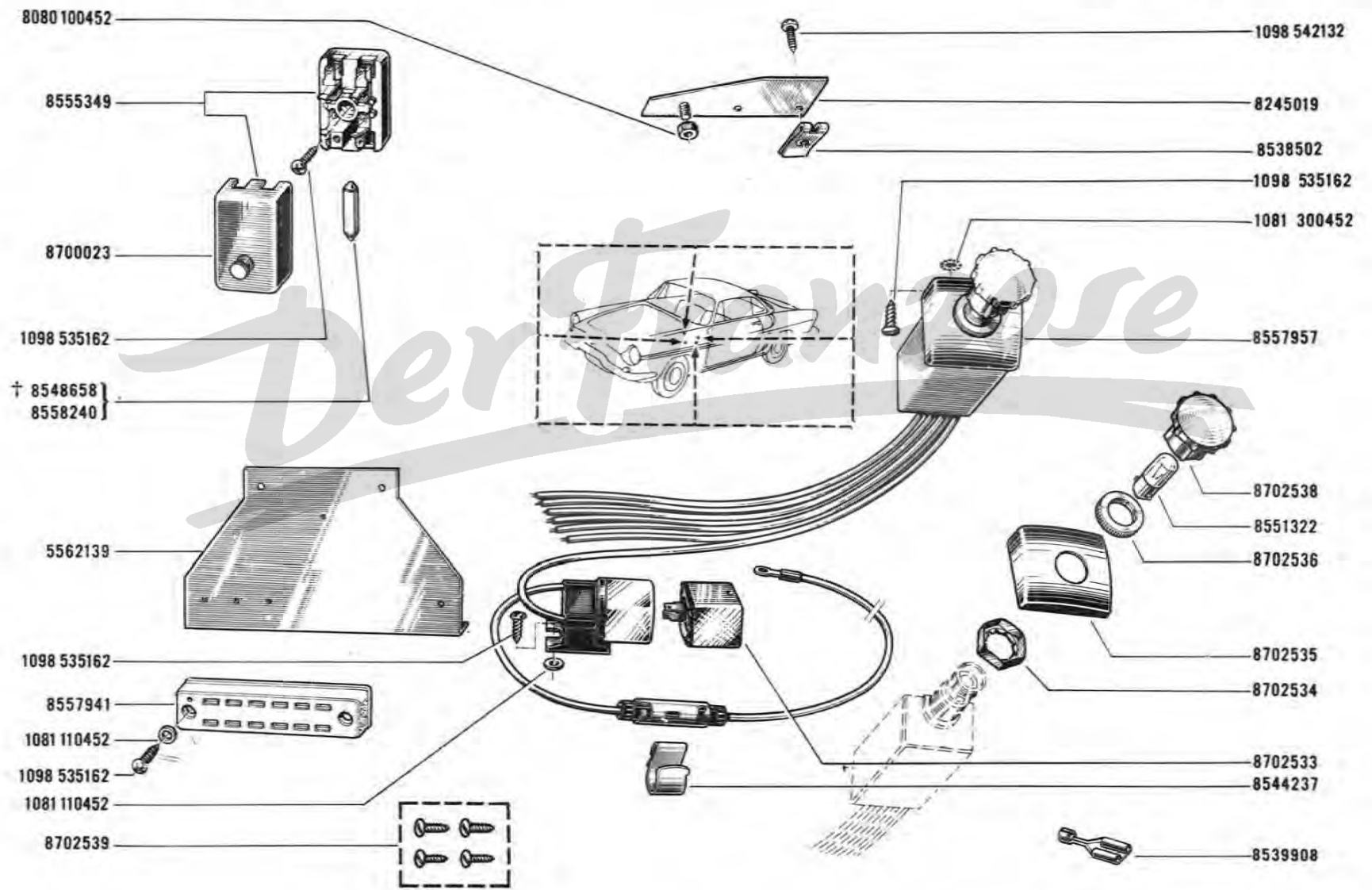


62.03
B P.R. 757

R.1133/44/243 : VEH n° 20821 □ VEH n° . . . ✎ (5)



62.03
B P.R. 757





62.05.1

D P.R. 757

62.05.1

D P.R. 757



1081 300652

8080 100652

8546258

(f) 8549392

(b) 8536979

(c) 8555141

7059054

1081 110452

(b) 1072 040202

(c) 8072 040202

8535169

COURBATON

8536649

DAVAUTO

(e) † 9922555

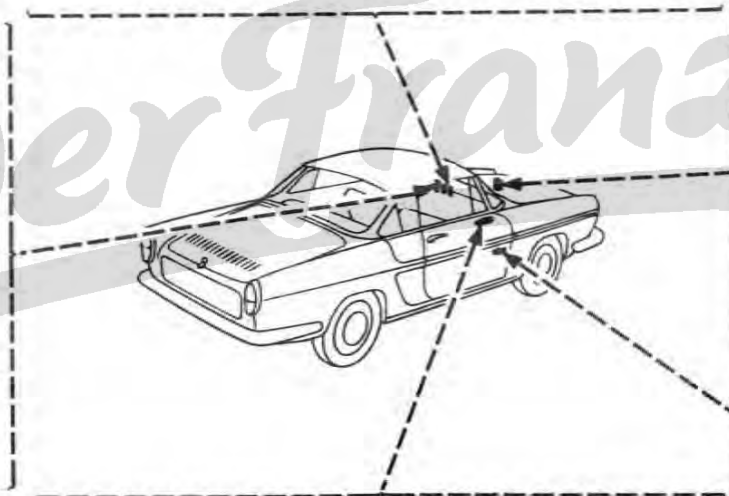
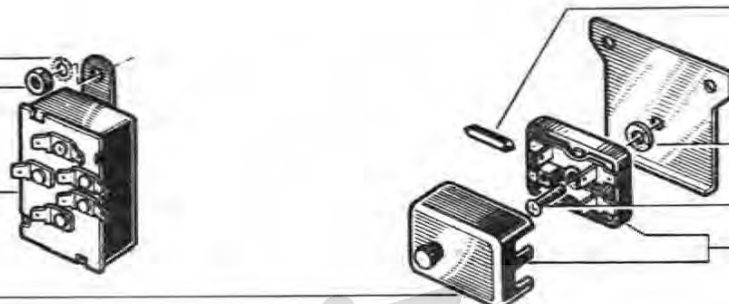
(g) 9847591

(e) { 8544242

{ 8541262

(g) 1081 300452

(e) † 8549560



{ 8548658 † (f)
8558240 (h)

{ 8244309 † (b)
8244698 (d)

7059054

{ 1072 040102 (b)
8072 040102 (c)

8548558 (f)

{ 8536979 (b)

{ 8555141 (c)

7059054

1081 110472

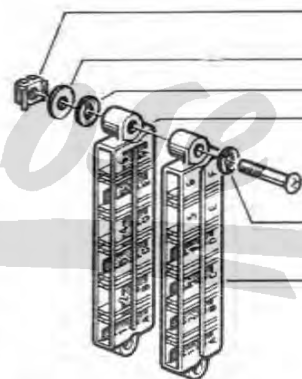
8548692

{ 1070 040252 (b)
8072 040252 (c)

1081 110452

{ 8548695 (a)

{ 8548693



DAVAUTO

8537930

LMP

8538660

8544241

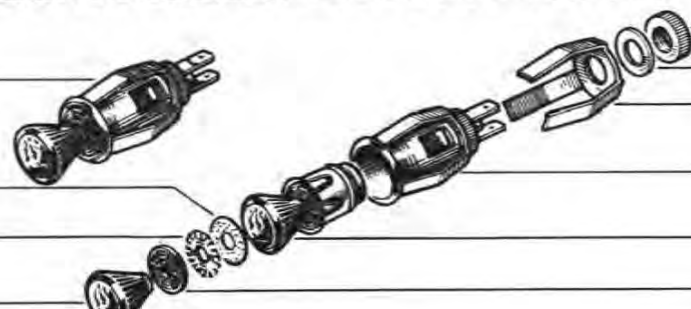
8541351 (e)

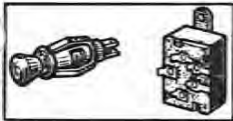
8541349

{ 8544240 † (e)
8701120 (g)

{ 9922602 † (e)
9960825 (g)

8544243 (e)



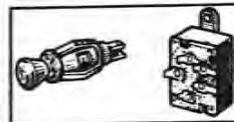


62.05.2

D P.R. 757

62.05.2

D P.R. 757

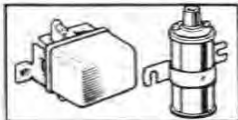


	<input checked="" type="checkbox"/>	<input checked="" type="checkbox"/>	!!!
(a) /01/10/20/23 : VEH n° 1 ◊ VEH n° 28225			
(b) VEH n° 1 ◊ VEH n° 13365			
(c) VEH n° 13366 ◊ VEH n° ...			
(d) / <input checked="" type="checkbox"/> /44/243 : VEH n° 13366 ◊ VEH n° ...			(28)
44 : VEH n° 13366 ◊ VEH n° 20820		(5)	(28)
(e) VEH n° 1 ◊ VEH n° 20820		(5)	
VEH n° 1 ◊ VEH n° 13365			
(f) / <input checked="" type="checkbox"/> /44/243 : VEH n° 13366 ◊ VEH n° ...			
44 : VEH n° 13366 ◊ VEH n° 20820		(5)	
(g) VEH n° 20821 ◊ VEH n° ...		(5)	
(h) / <input checked="" type="checkbox"/> /44/243 : VEH n° 13366 ◊ VEH n° ...			

(5) VEH n° 18888,19003,19410,19619
19652,20333,20385,20437
20449,20494

(28) VEH n° 1 ◊ VEH n° 13365
- 8072 040102 -I-



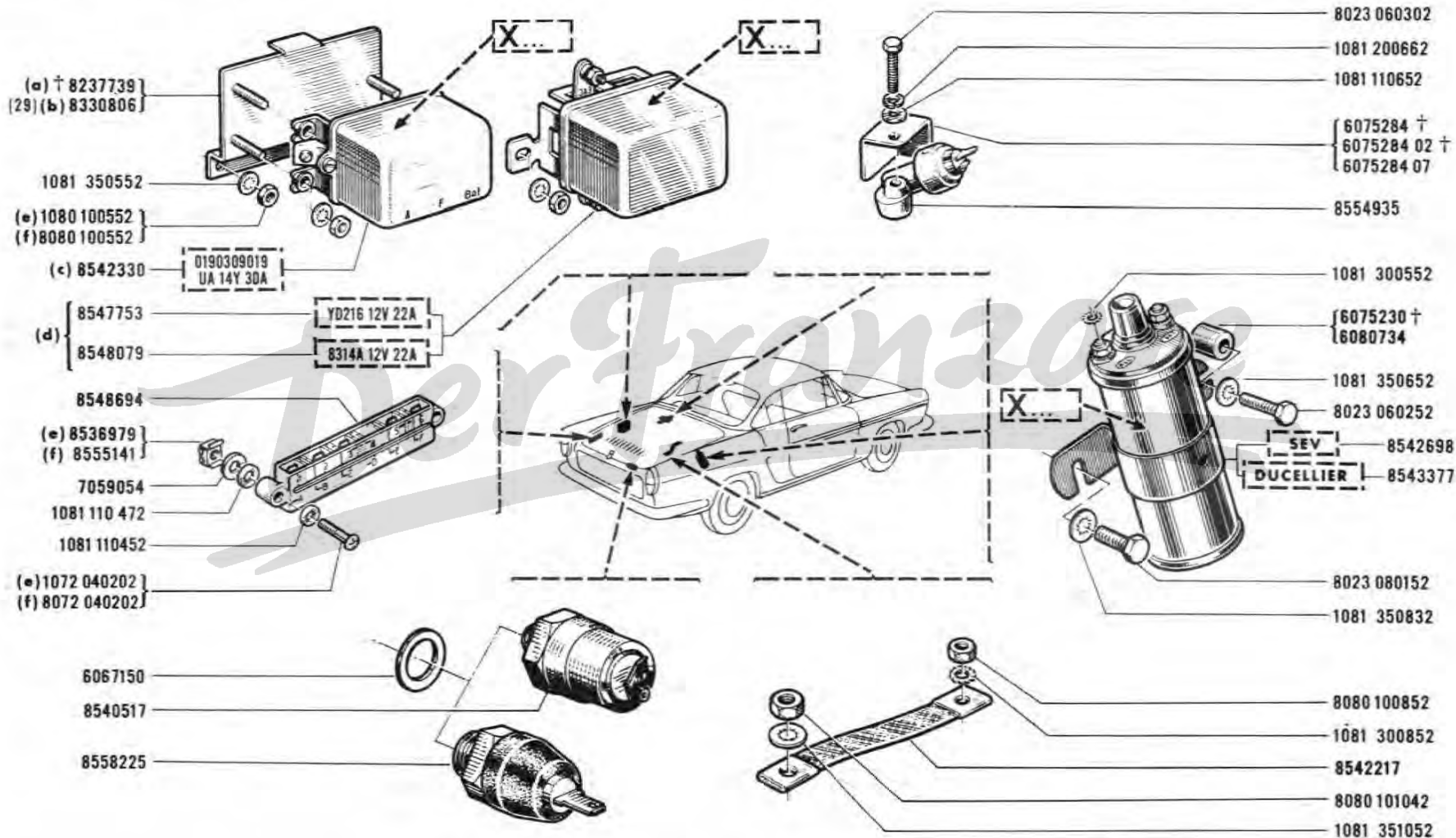
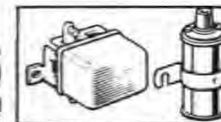


62.06

C P.R. 757

62.06

C P.R. 757



(a) EC / 11/13/14/16 : VEH n° 1 ☐ VEH n° 13365

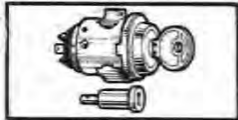
/ EC / 40 : VEH n° 13366 ☐ VEH n° . . .

(d) EC

40 : VEH n° 1 ☐ VEH n° 13365

11/13/14 : VEH n° 13366 ☐ VEH n° . . .

01/02/03/04/05/06/10/12/15/18/20/21/22/23/24/26/28/29

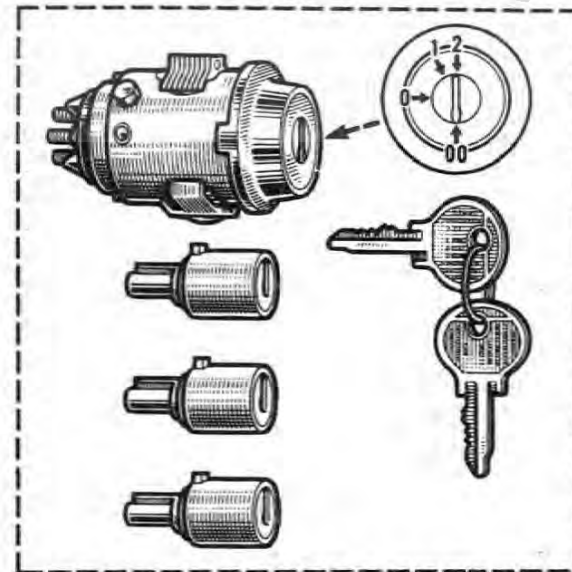
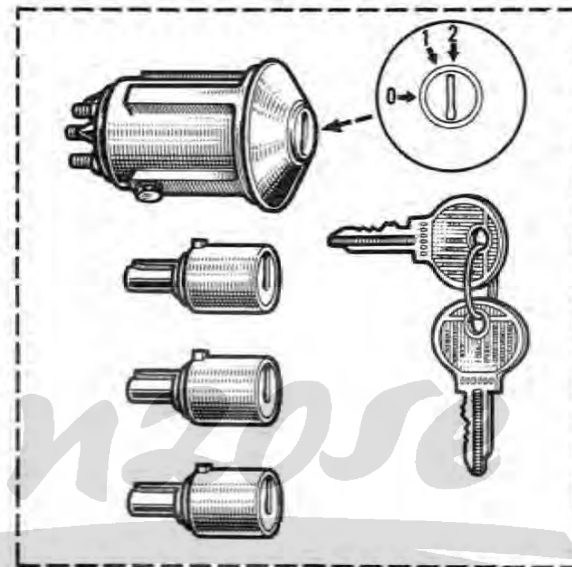
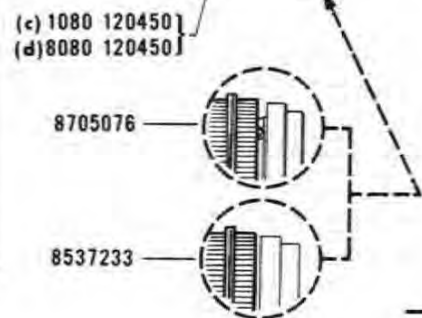
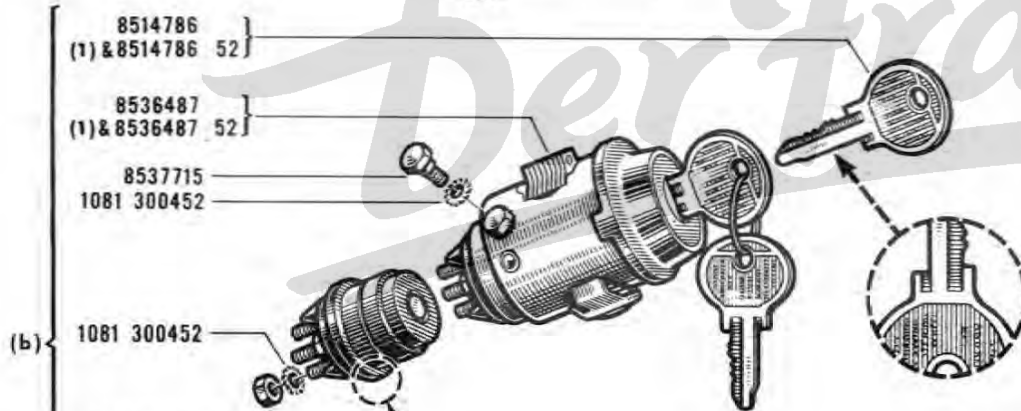
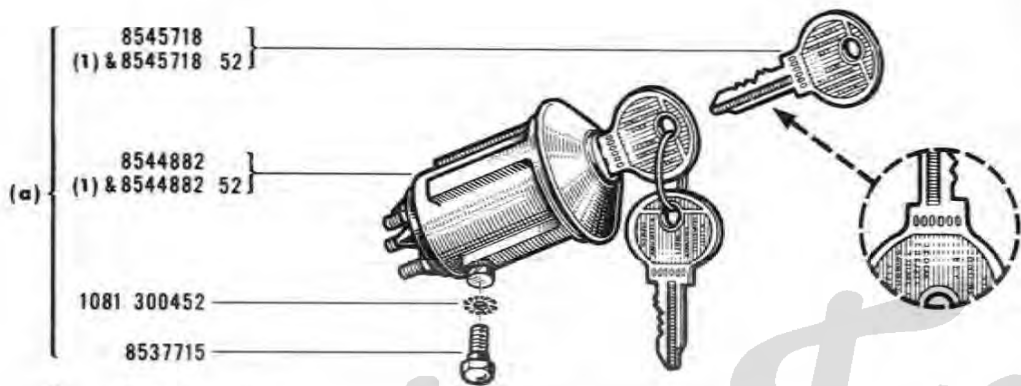
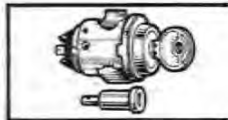


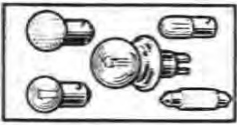
62.07

C P.R. 757

62.07

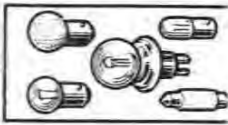
C P.R. 757





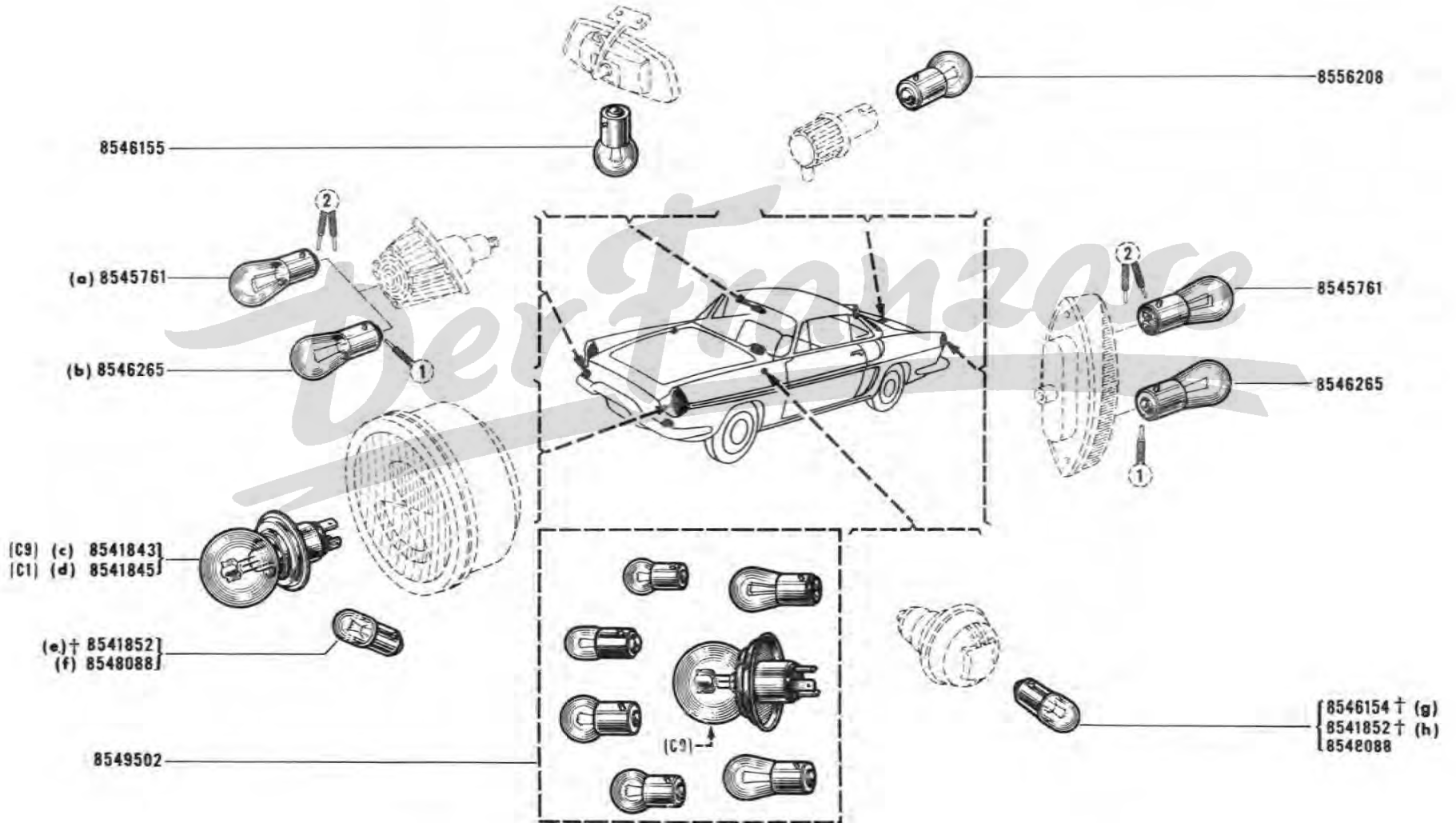
62.08.1

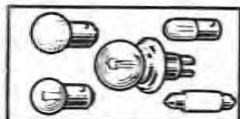
D P.R. 757



62.08.1

D P.R. 757



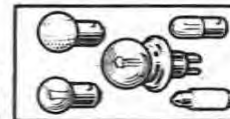


62.08.2

D P.R. 757

62.08.2

D P.R. 757



		<input checked="" type="checkbox"/>	<input checked="" type="checkbox"/>
(a)	14 : VEH n° 1 ◊ VEH n° 13365 70 : VEH n° 1 ◊ VEH n° 20820 01/02/04/06/10/11/13/15/16/20/21/22/23/24/26/28 29/30/40/41/42/44/50/55/72/100/101/102/140/200 201/202/206/207/210/211/213/214/217/240/241/242/243		(5)
(b)	122 : VEH n° 28226 ◊ VEH n° . . . 14 : VEH n° 13366 ◊ VEH n° . . . 70/700 : VEH n° 20821 ◊ VEH n° . . . 03/05/12/18/45/75/76/77/80/81/85/86/87/88/89 93/94/120/121/701/800/803/810/811/817		(5)
(c)	/01/10/20/23/100/200/210		
(d)	14 : VEH n° 13366 ◊ VEH n° . . . 02/03/04/05/06/11/12/13/15/18/21/22/24/26/28/29/30/40/42/43/45/50 55/70/72/75/76/77/80/81/85/86/87/88/89/93/94/101/102/120/121/122 140/201/202/207/211/213/214/217/241/242/700/701/800/803/810/811/817		
(e)	14 : VEH n° 13366 ◊ VEH n° . . . 03/05/12/18/45/75/76/77/80/81/85/86/87/88/89/93/94		
(f)	14 : VEH n° 13366 ◊ VEH n° . . . 70 : VEH n° 20821 ◊ VEH n° . . . 03/05/12/18/45/75/76/77/80/81/85/86/87/88/89 93/94/120/121/122/701/800/803/810/811/817		(5)
(5)	VEH n° 18888,19003,19410,19619 19652,20333,20385,20437 20449,20494	(g)	/06/15
		(h)	<input checked="" type="checkbox"/> /06/15





62.10

D PR 757

R.1133

13/14 : VEH n° 1 □ VEH n° 13365

40/42 : VEH n° 1 □ VEH n° 20820 ☒ (5)

01/03/10/12/16/18/20/21/22/23/24/26

28/29/41/43/44/45/50/55/72/100/120

200/201/202/206/207/210/211/213/214

217/240/243/701

62.10

D PR 757



(a) 8548461
(b) 8548460

8518252
8515016

(a) 8549065
(b) 8549064

f1070 040102 (c)
f8072 040104 (d)

8552638

8549067

8538938

8547718

8547716

8549063



62.15

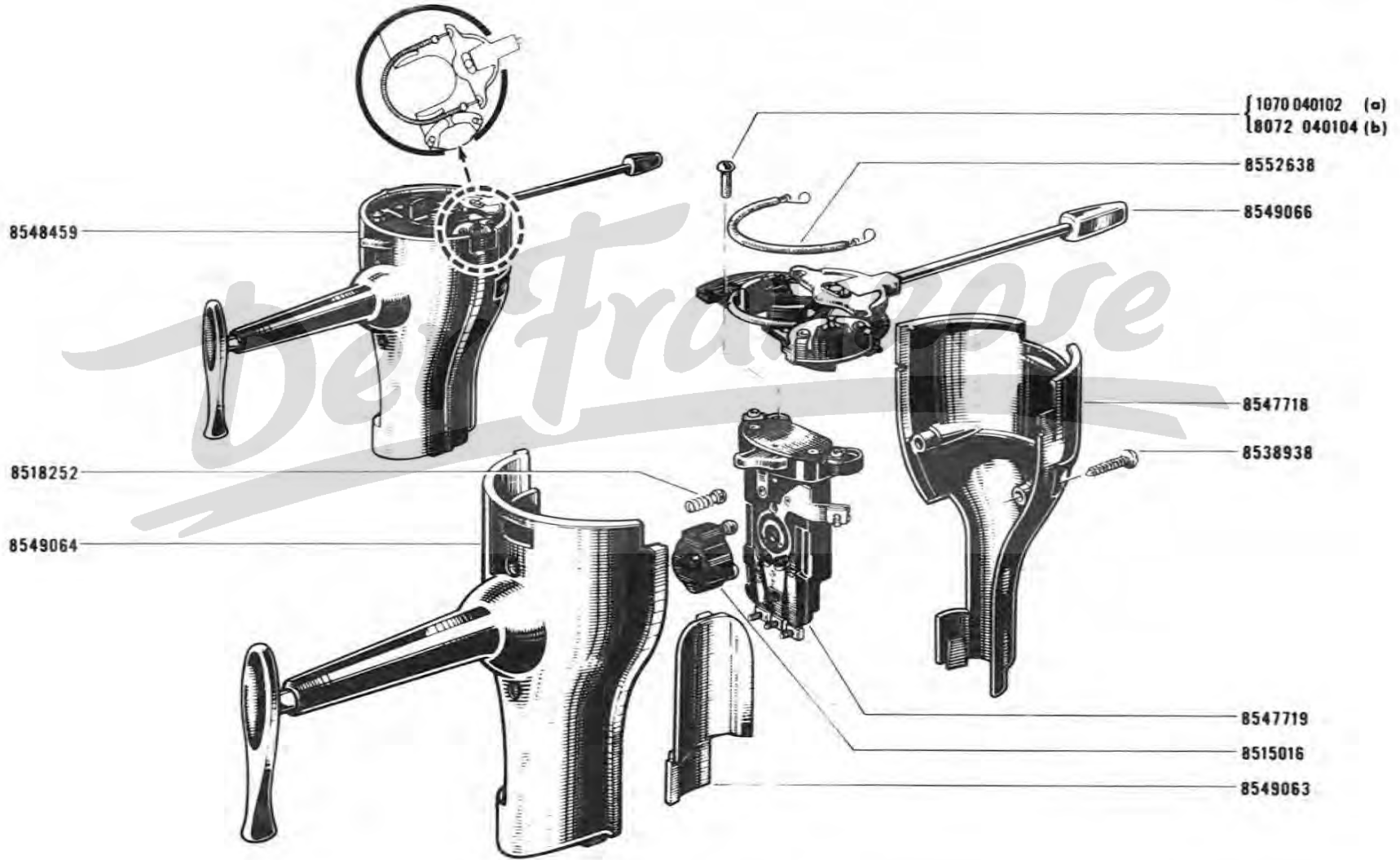
D P.R. 757

R.1133

/13/14 : VEH n° **13366** □ VEH n° . . .
 40/42 : VEH n° **20821** □ VEH n° . . . (5)
 02/04/05/06/11/15/30/70/75/76/77/80/81/85/86/87/88/89
 93/94/101/102/121/122/140/241/242/700/800/803/810/811/817

62.15

D P.R. 757

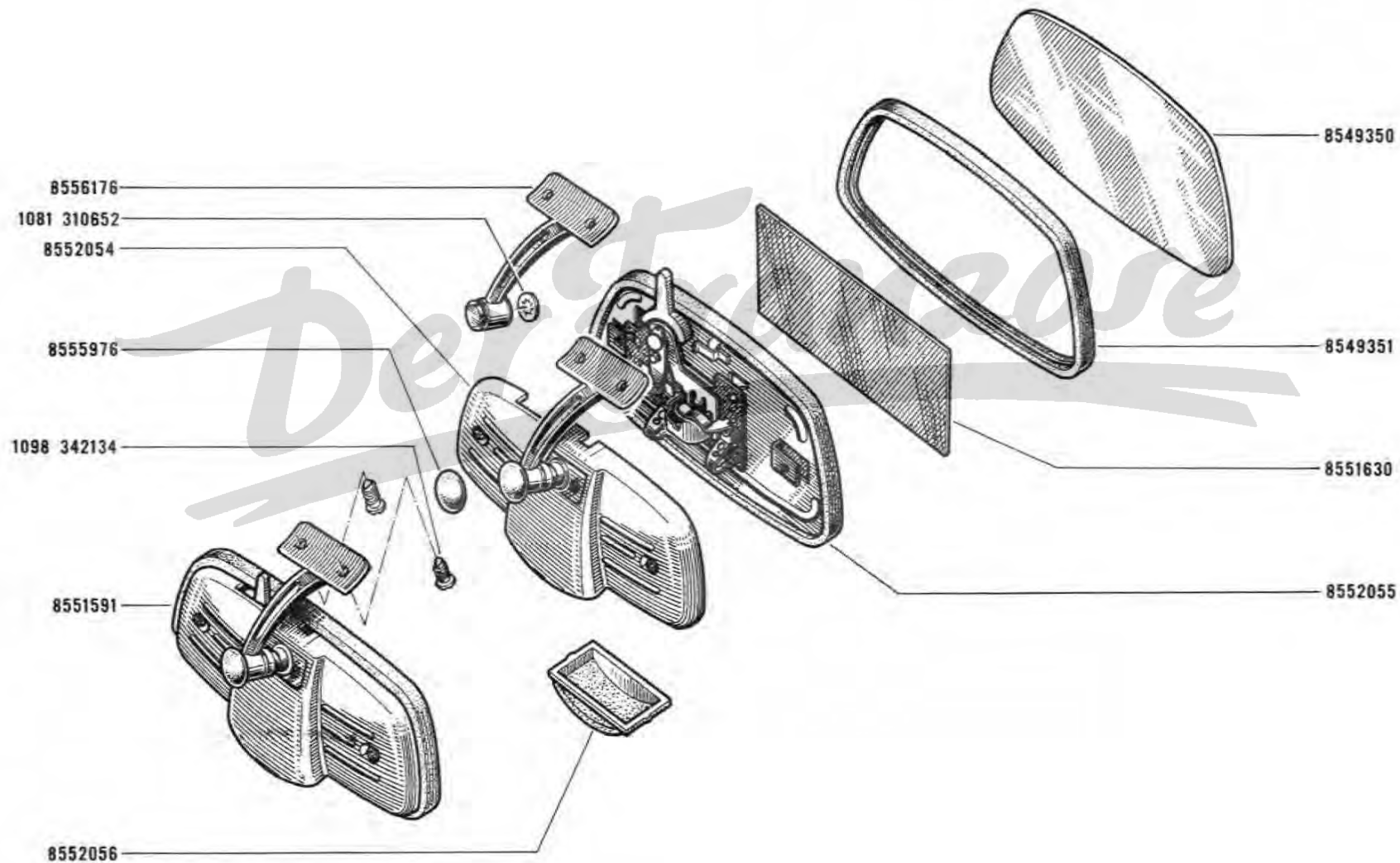




62.18
C P.R. 757



62.18
C P.R. 757



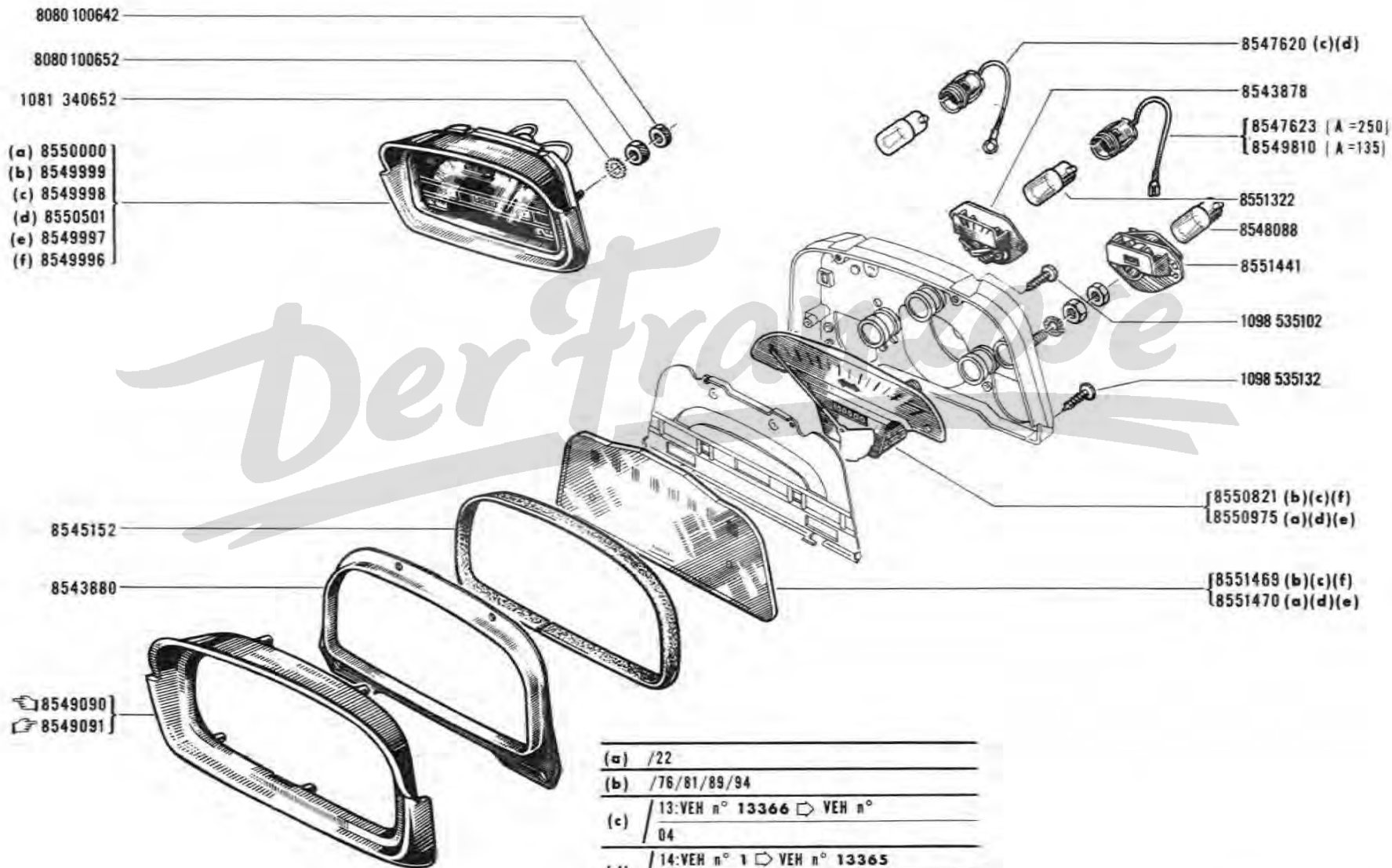
**62.20**

D P.R. 757

R.1133 VEH n° 1 □ VEH n° 20820 ☒(5)

62.20

D P.R. 757



(a)	/22
(b)	/76/81/89/94
(c)	13:VEH n° 13366 □ VEH n° 04
(d)	14:VEH n° 1 □ VEH n° 13365 16/41/44



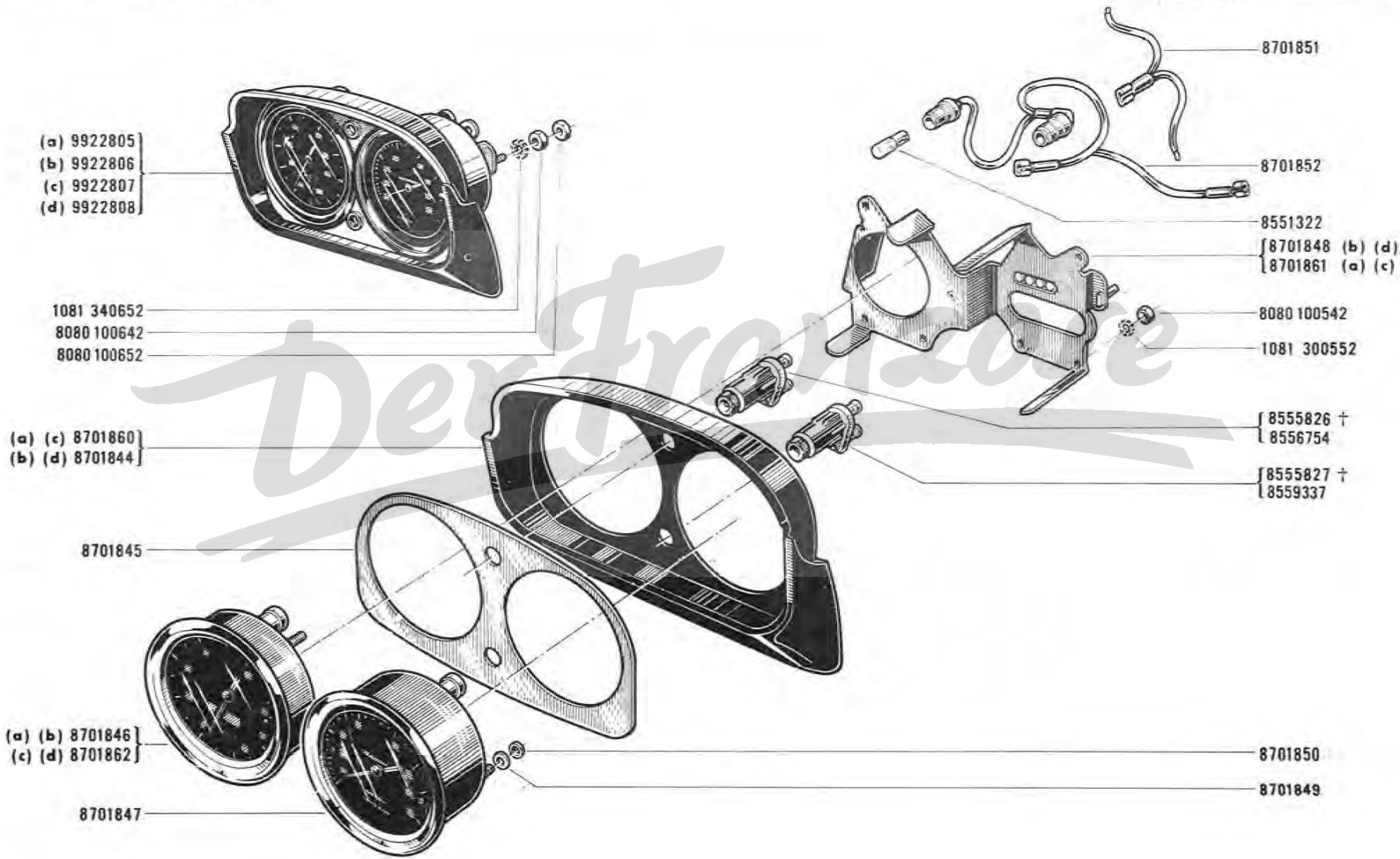
62.21

B P.R. 757

R.1133 VEH n° 20821 □ VEH n° ... (5)

62.21

B P.R. 757



- (a) 9922805
- (b) 9922806
- (c) 9922807
- (d) 9922808

- 1081 340652
- 8080 100642
- 8080 100652

- (a) (c) 8701860
- (b) (d) 8701844

8701845

- (a) (b) 8701846
- (c) (d) 8701862

8701847

8701851

8701852

8551322

- { 8701848 (b) (d)
- { 8701861 (a) (c)

8080 100542

1081 300552

- { 8555826 †
- { 8556754

- { 8555827 †
- { 8559337

8701850

8701849

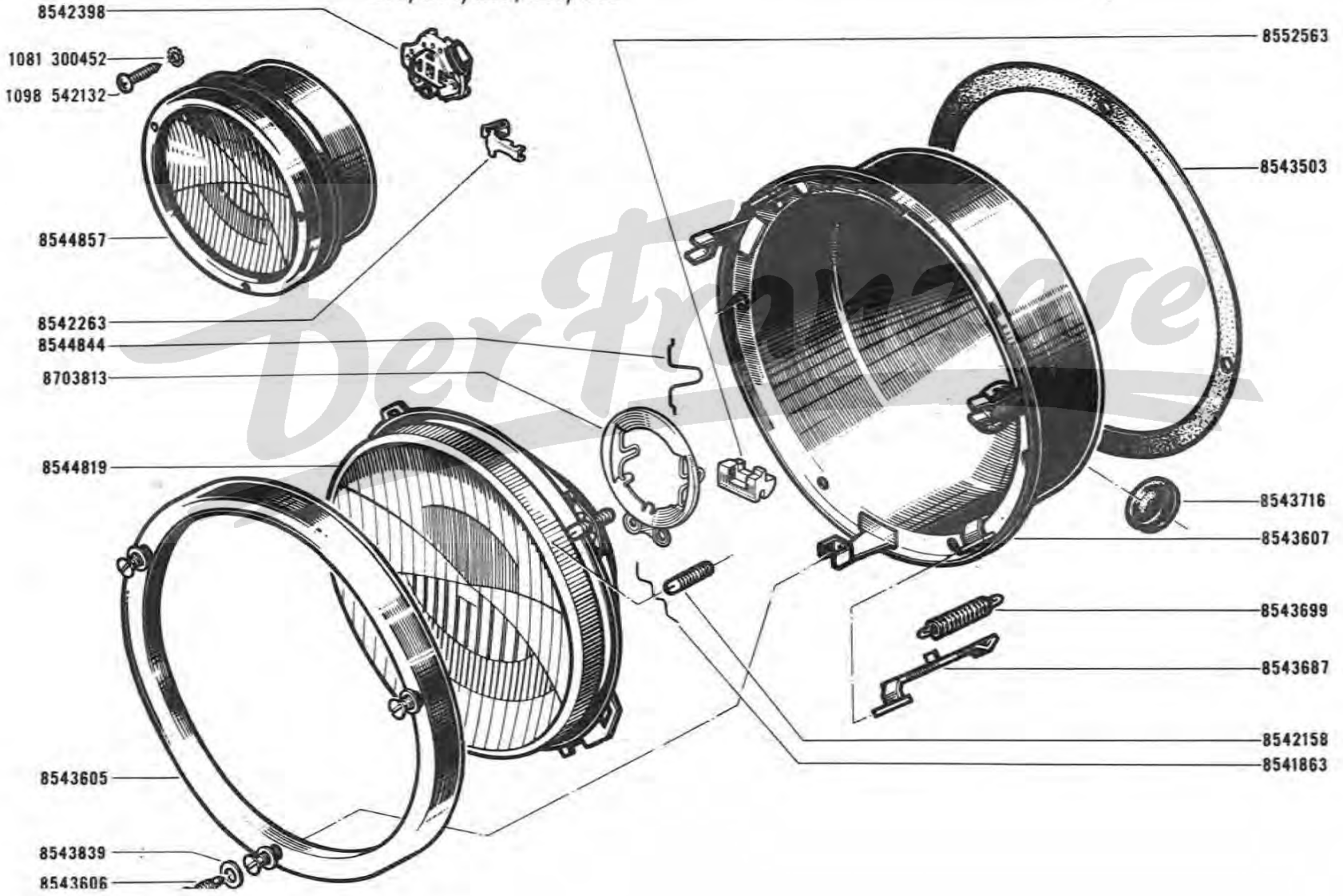
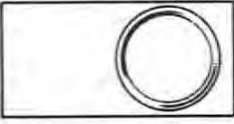


62.25
D P.R. 757

R.1133

VEH n° 1 □ VEH n° 23991
01/02/04/06/10/11/13/15/20/21/22/23/24/26/28/29/30
40/42/43/50/55/100/101/102/140/200/201/202/207/210/211
213/214/217/241/242

62.25
D P.R. 757





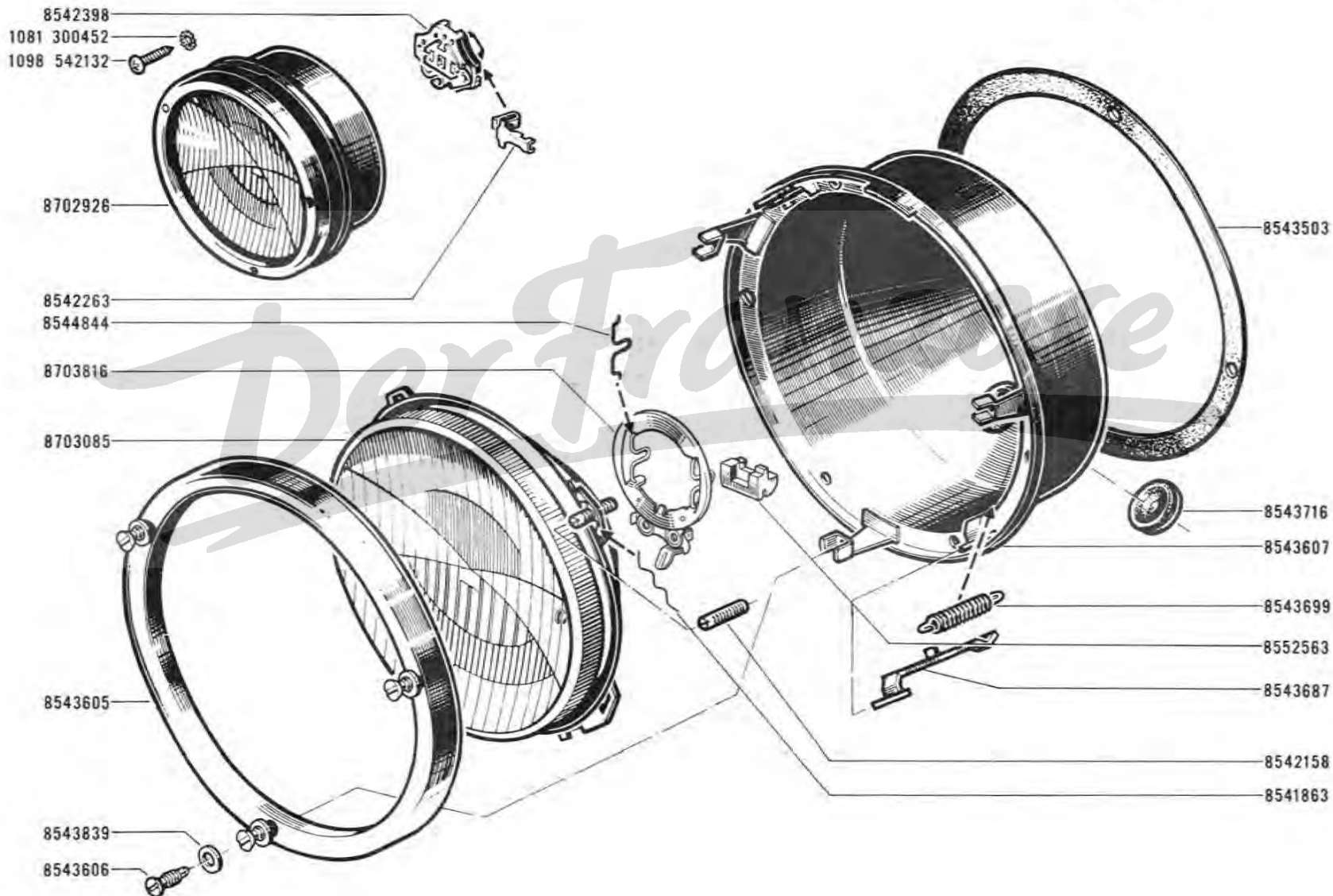
62.26

A P.R. 757

R.1133 VEH n° 23992 VEH n° ...

62.26

A P.R. 757





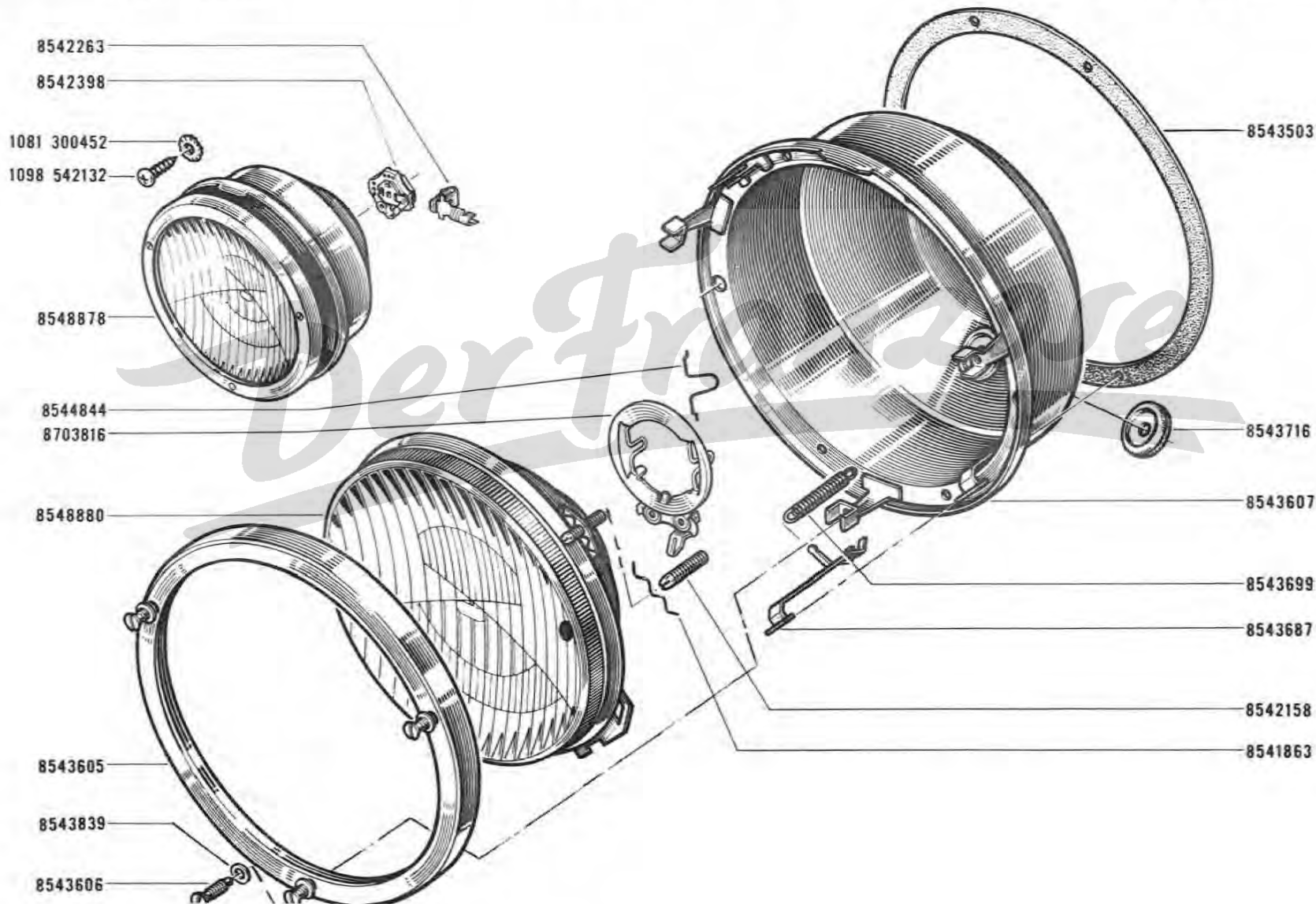
62.28

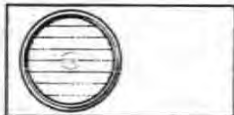
D P.R. 757

R.1133 { 14:VEH n° 13366 □ VEH n° ...
03/05/12/18/45/120/121/122

62.28

D P.R. 757





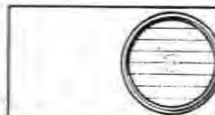
62.32

D P.R. 757

R.1133 { 14 : VEH n° 1 □ VEH n° 13365
16/41/44/206/240/243

62.32

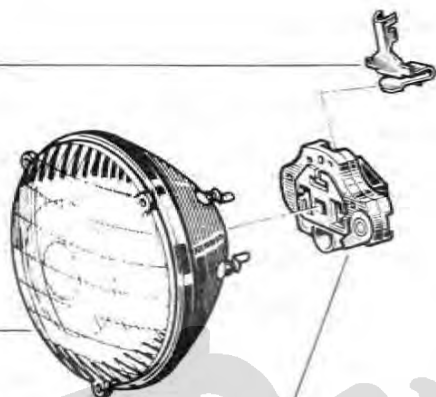
D P.R. 757



1098 542132

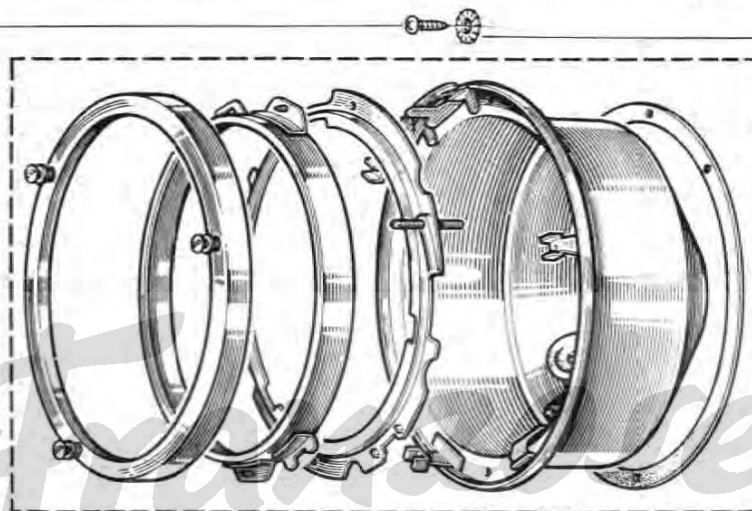
1081 300452

8542263



8545416

8542398

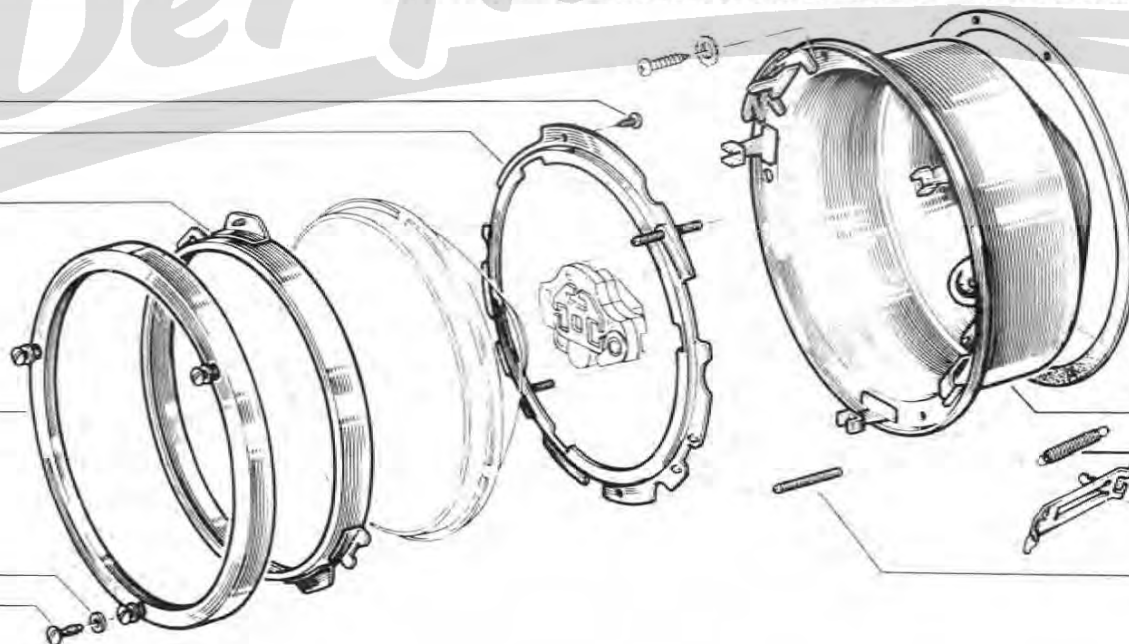


8543504

1098 528102

8543610

8543608



8543503

8543605

8543716

8543607

8543699

8543687

8543839

8543611

8543606

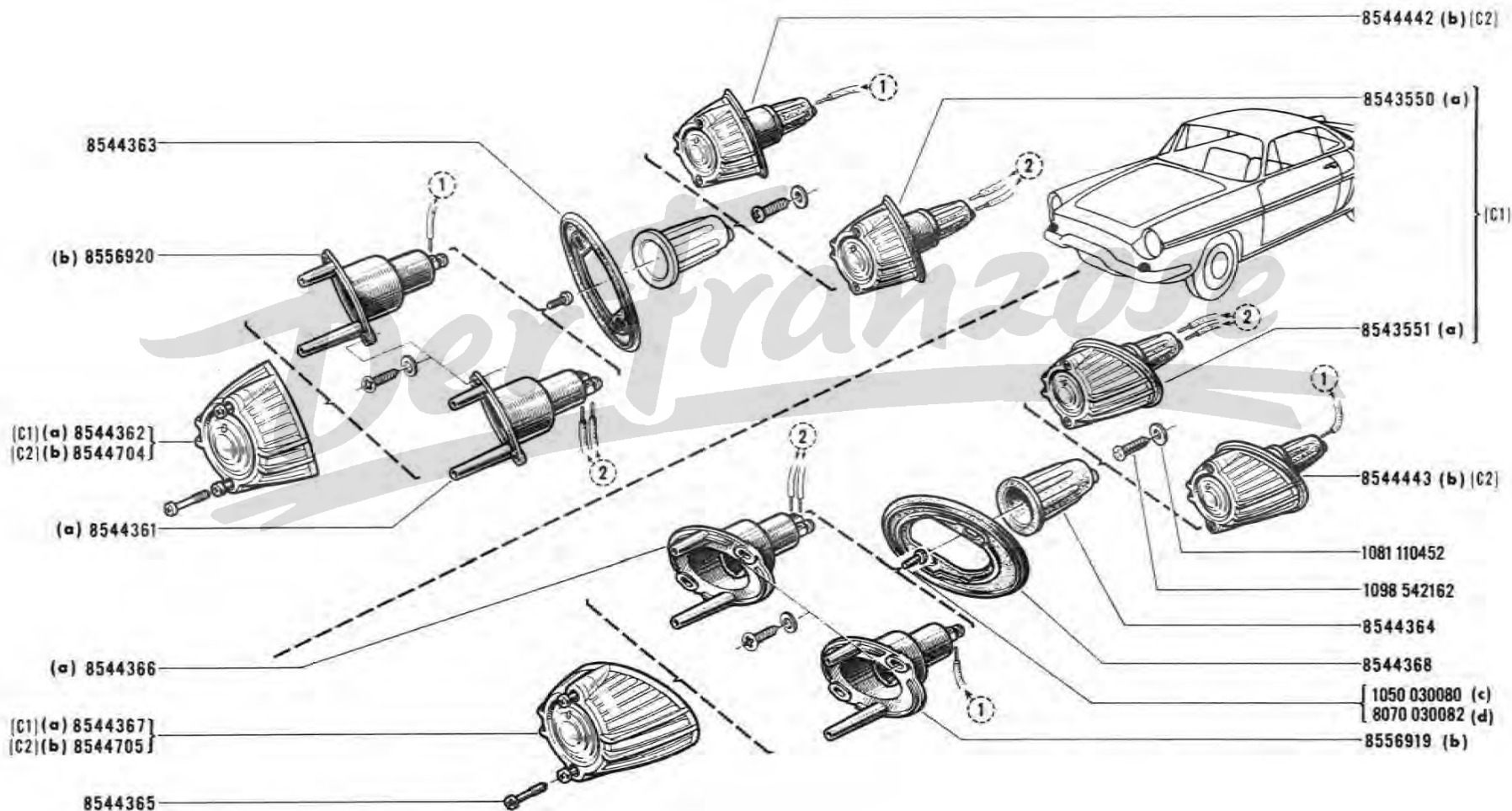


62.35

D P.R. 757

62.35

D P.R. 757





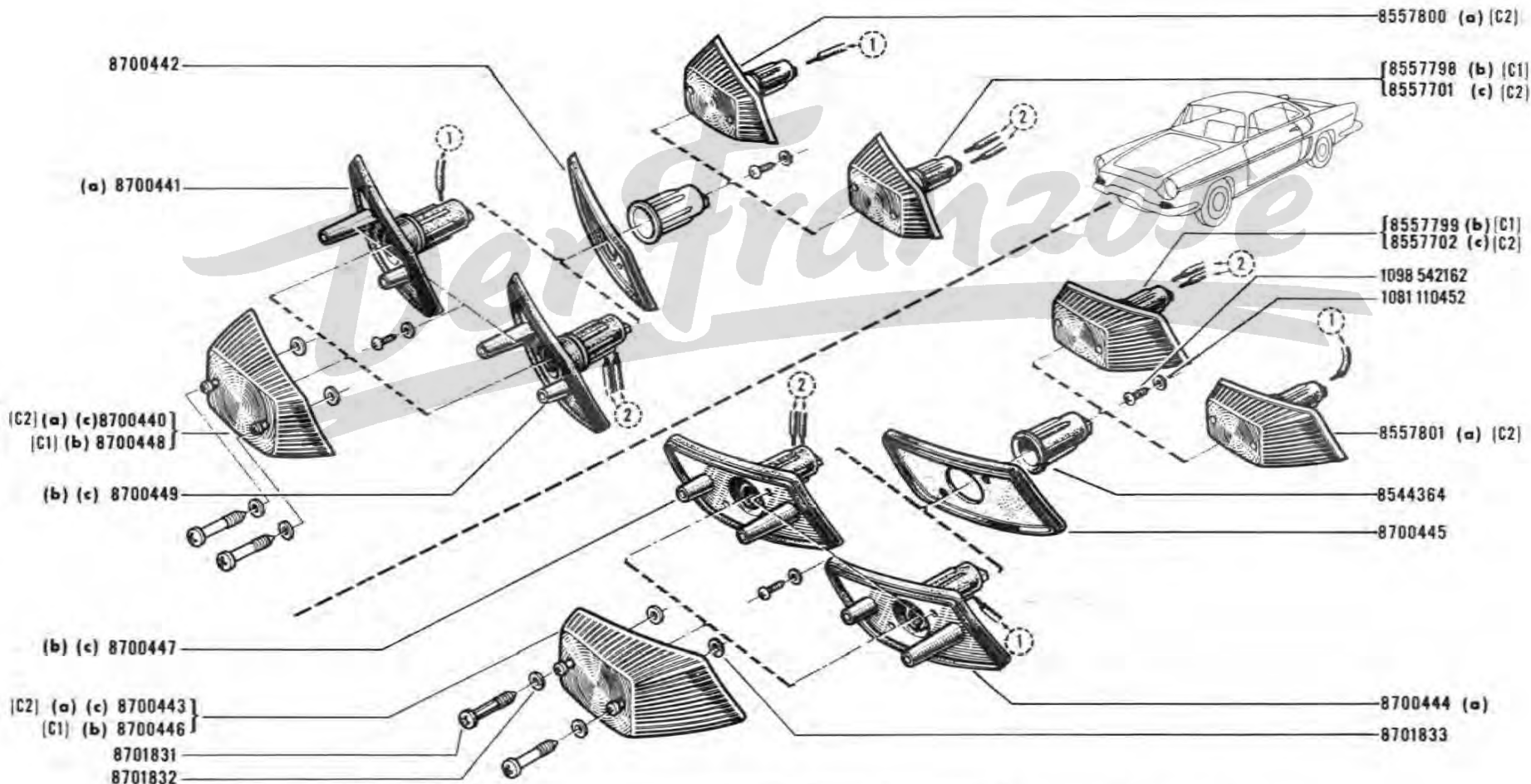
62.37

B P.R. 757



62.37

B P.R. 757





62.40

D P.R. 757

R.1133

13 : VEH n° 1 13365

14 : VEH n° 13366 13366

01/02/03/05/06/10/11/12/15/18/20/21/22/23/24/26

28/29/30/40/42/43/45/50/55/70/72/75/76/77/80/81

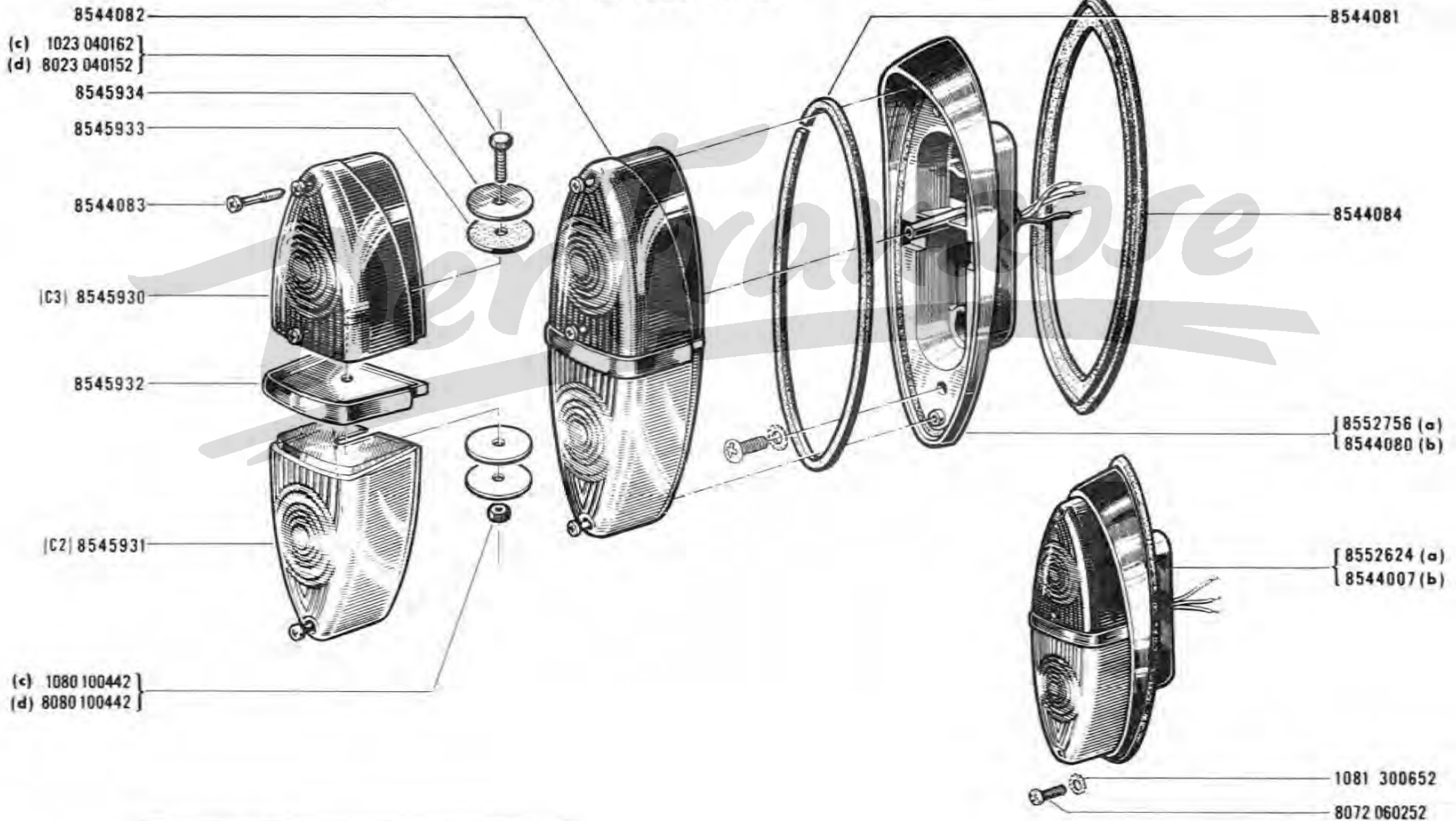
85/86/87/88/89/93/94/100/101/120/121/122/140/200

201/202/207/210/211/213/214/217/241/242/700

701/800/803/810/811/817

62.40

D P.R. 757

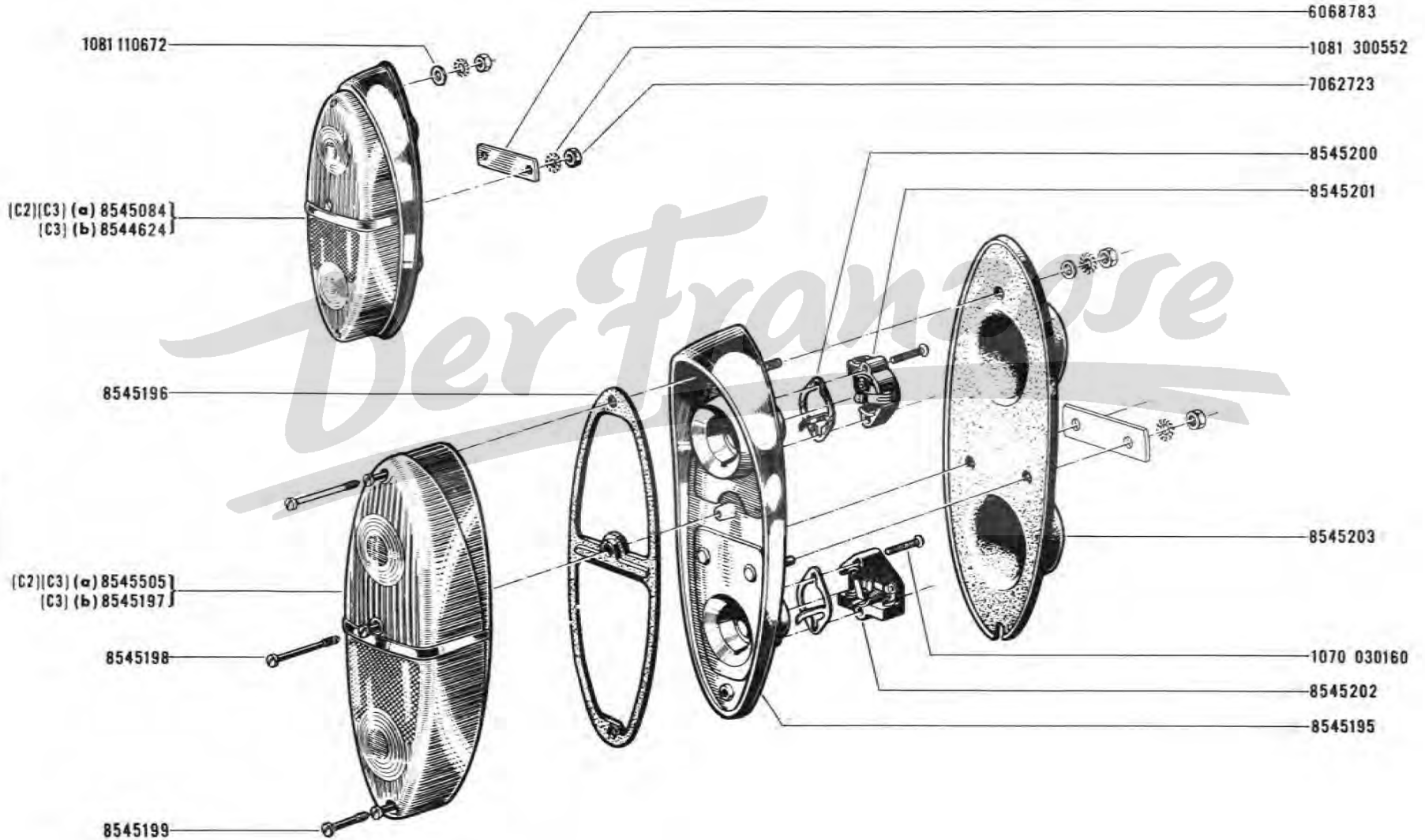




62.42
D P.R. 757

R.1133 / 14 : VEH n° 1 13365
13 : VEH n° 13366 13366 VEH n° ...
04/16/41/44/102/206/240/243

62.42
D P.R. 757

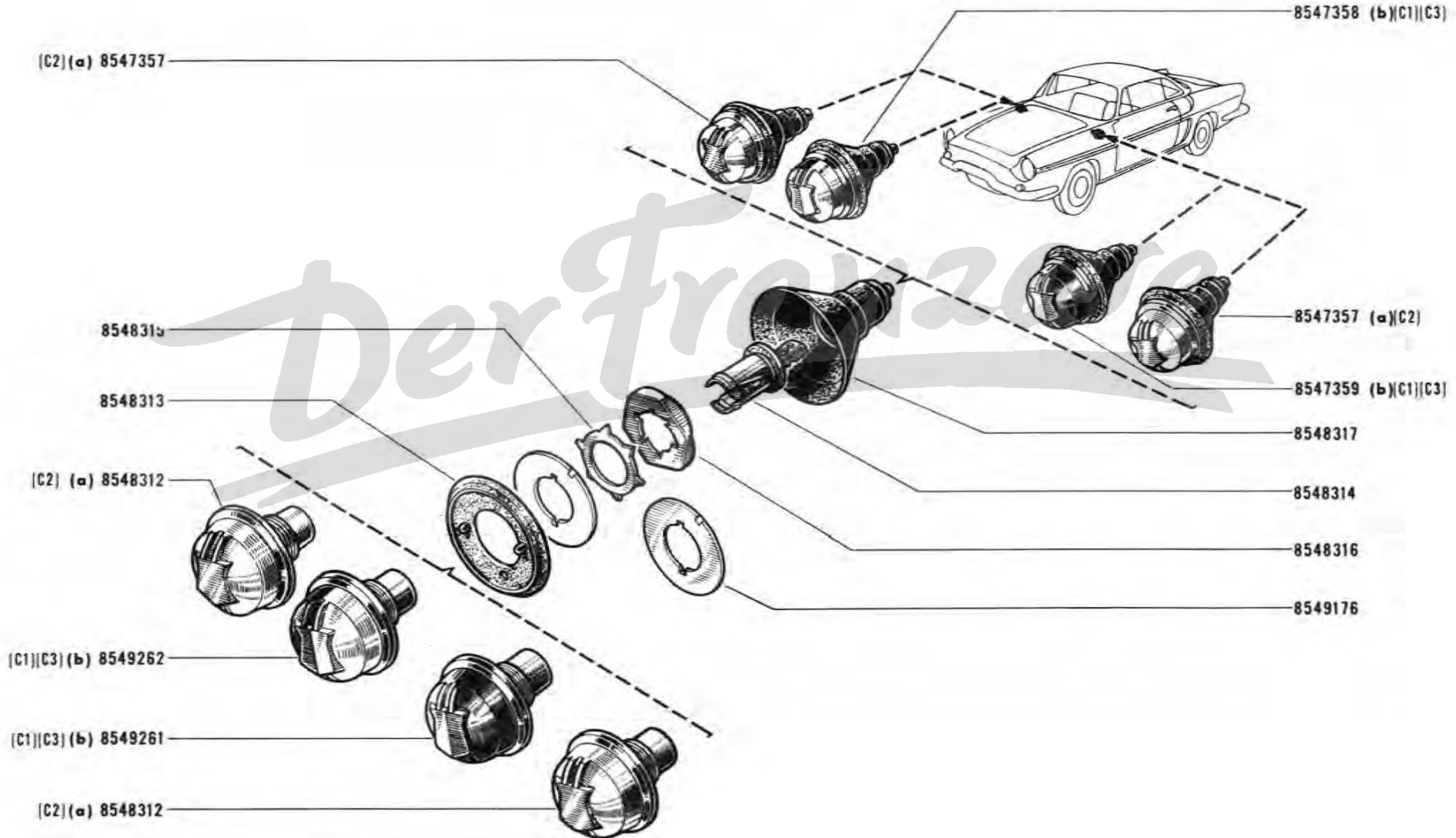




62.44
D PR 757

R.1133/03/06/12/15/18/45/120/122

62.44
D PR 757





62.45

D P.R. 757

R.1133 /03/06/12/15/18/45/120/122

62.45

D P.R. 757



[C2] (a) 8545085

8544435

8544434

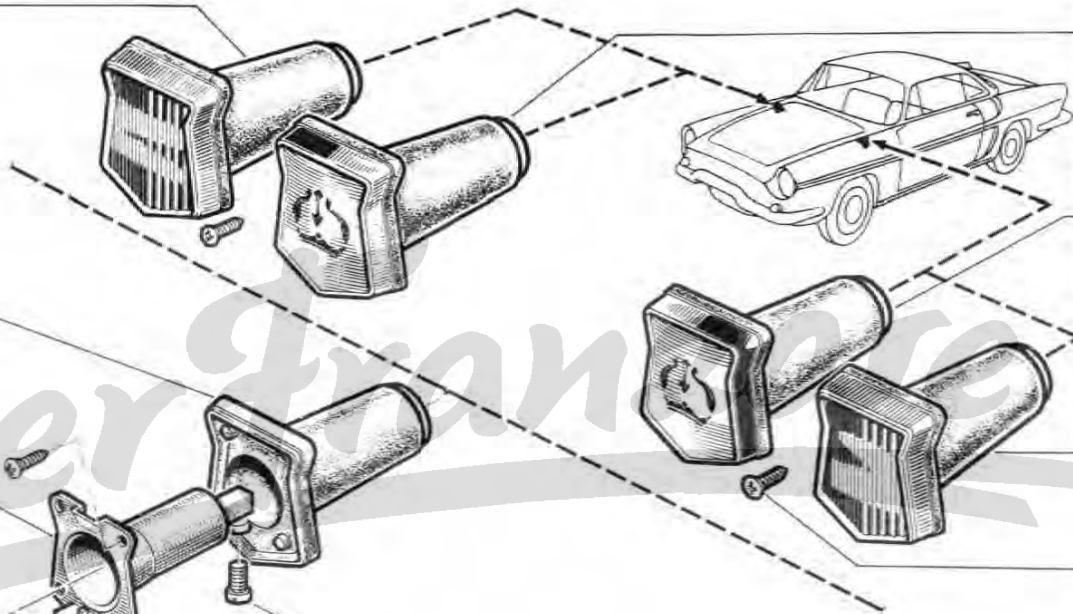
[C2] (a) 8545352

- [C3] 8544465
- [C4] 8544467
- [C5] 8544469
- [C6] 8544471
- [C7] 8544473
- [C1] 8544475

(b)

- [C3] 8544466
- [C4] 8544468
- [C5] 8544470
- [C6] 8544472
- [C7] 8544474
- [C1] 8544476

[C2] (a) 8545352



- 8543548 [C3]
- 8544383 [C4]
- 8544385 [C5]
- 8544387 [C6]
- 8544389 [C7]
- 8544391 [C1]

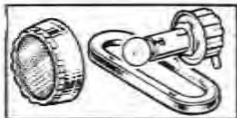
(b)

- 8543549 [C3]
- 8544382 [C4]
- 8544384 [C5]
- 8544386 [C6]
- 8544388 [C7]
- 8544390 [C1]

8545085 (a) [C2]

1098 335102

1070 030102

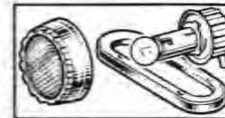


62.47

D P.R. 757

62.47

D P.R. 757



- (1)(a) † 8543507
- (2) { (b) † 8554469
- (c) 8556293
- (c) 8556515

(1) (a) 8544411

- (1)(a) 8544885
- (2)(d) 8555191
- (1)(a) 8544407

- (1) (a) { 8544409
- 8544408
- 1023 050202
- 8544406

(d) 8080 100549

- (1) (a) 8544410
- (2) (b) 8555192

1081 300552

- (a) 1080 100542
- (d) 8080 100542

- { 8543506 † (a) (1)
- 8554468 † (b) (2)
- 8556294 (c) (2)

8544278

8544207

8543505

1098 535132

8544280

8544281

8544279



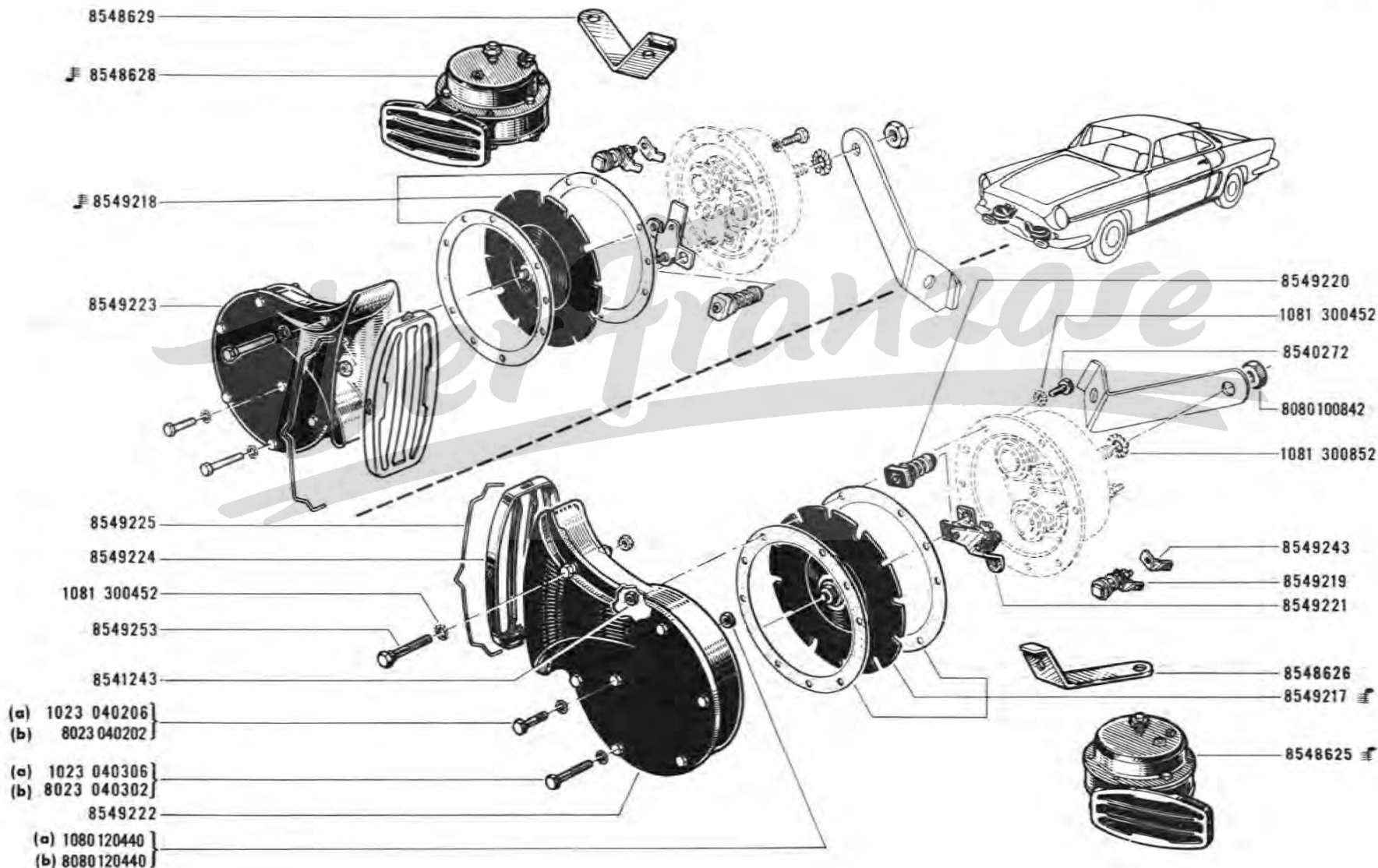
62.50

D P.R. 757

R.1133 /16/44/243

62.50

D P.R. 757





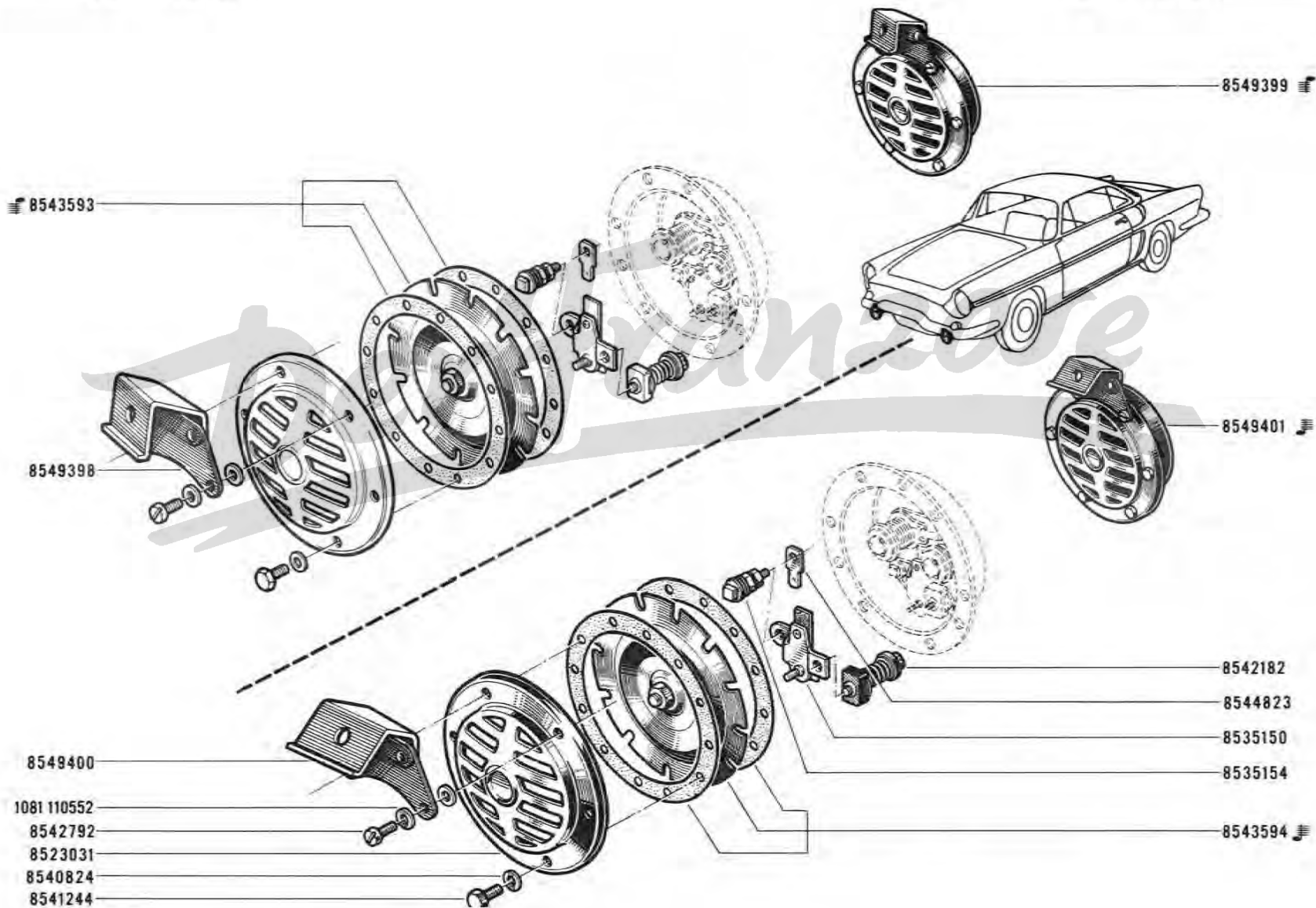
62.53

C P.R. 757

R.1133/16/44/243

62.53

C P.R. 757





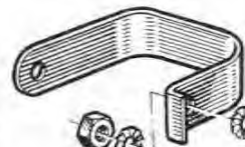
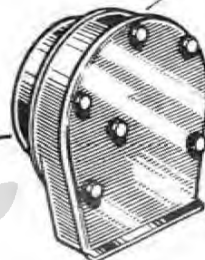
62.55

D P.R. 757

R.1133/01/10/20

62.55

D P.R. 757



8548796

8548706

1081 300852

1081 300852

8080 100852

8080 100842

1081 300852

8540272

1081 300452

8542184

8544823

8549259

8541831

8542183

(a) 1080 120440

(b) 8080 120440

8541689

1081 300452

(a) { † 8540274

1023 040306

(b) 8023 040302

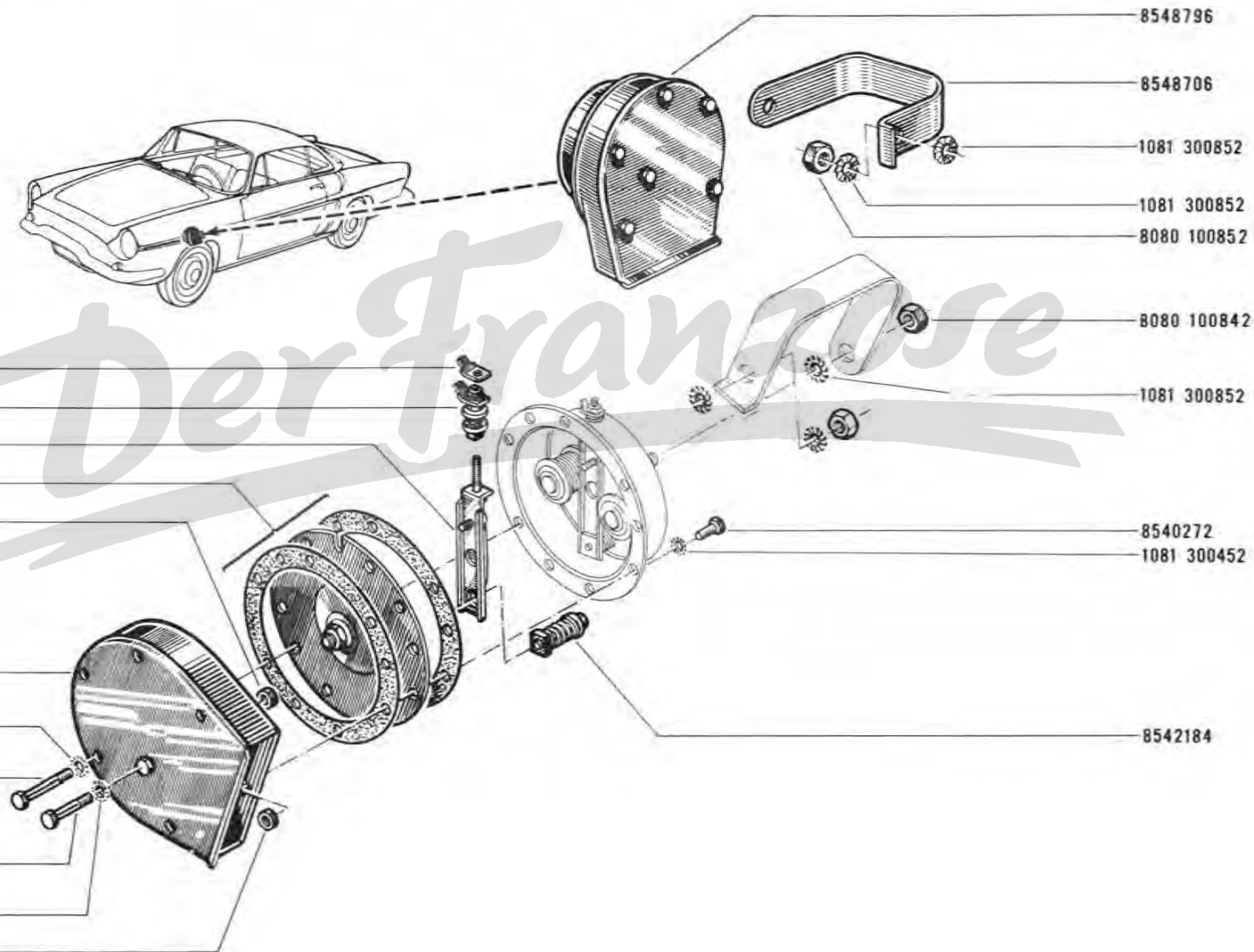
(a) { † 8540273

1023 040206

(b) 8023 040202

1081 300452

(a) 1080 120440



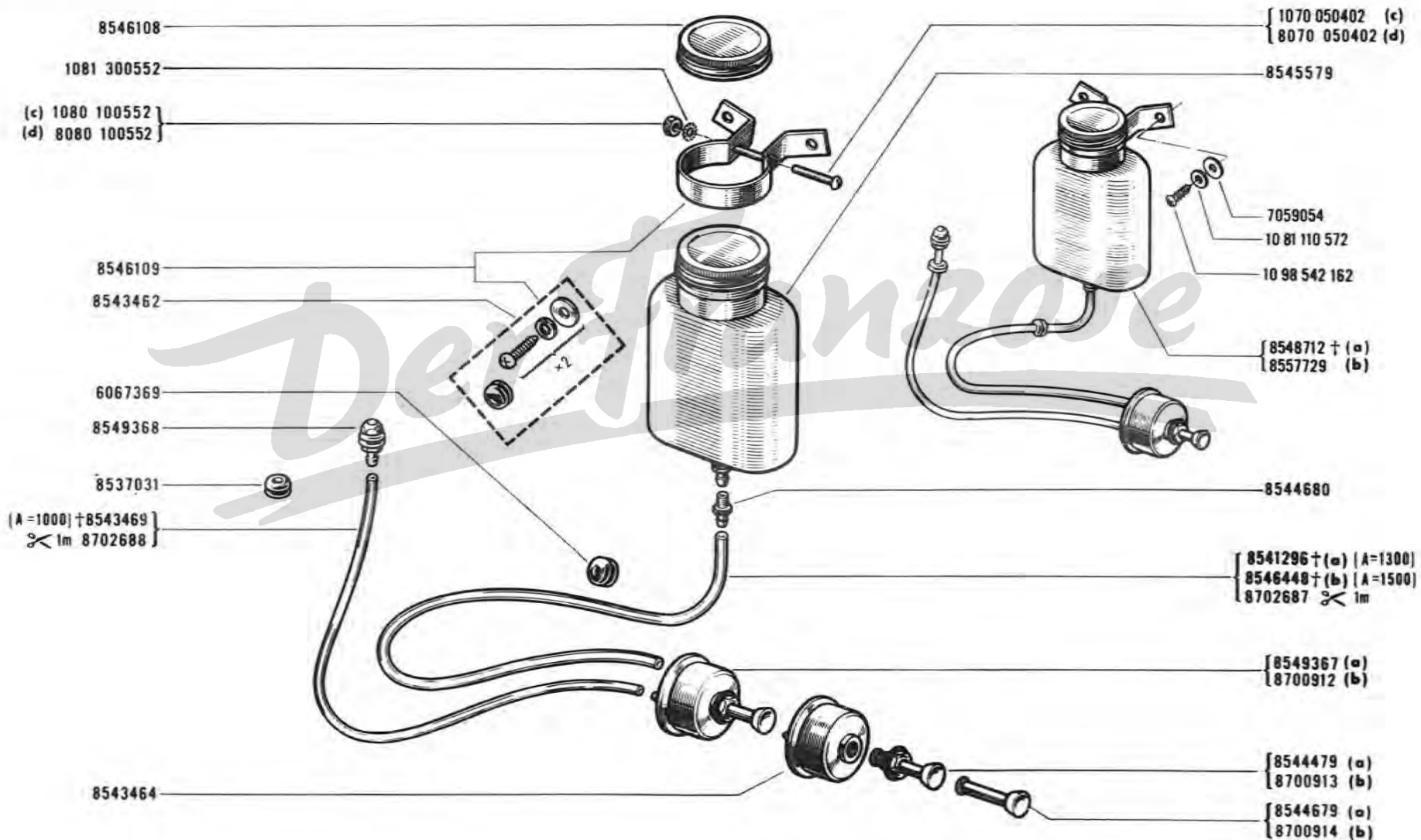


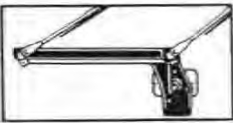
62.60

D P.R. 757

62.60

D P.R. 757





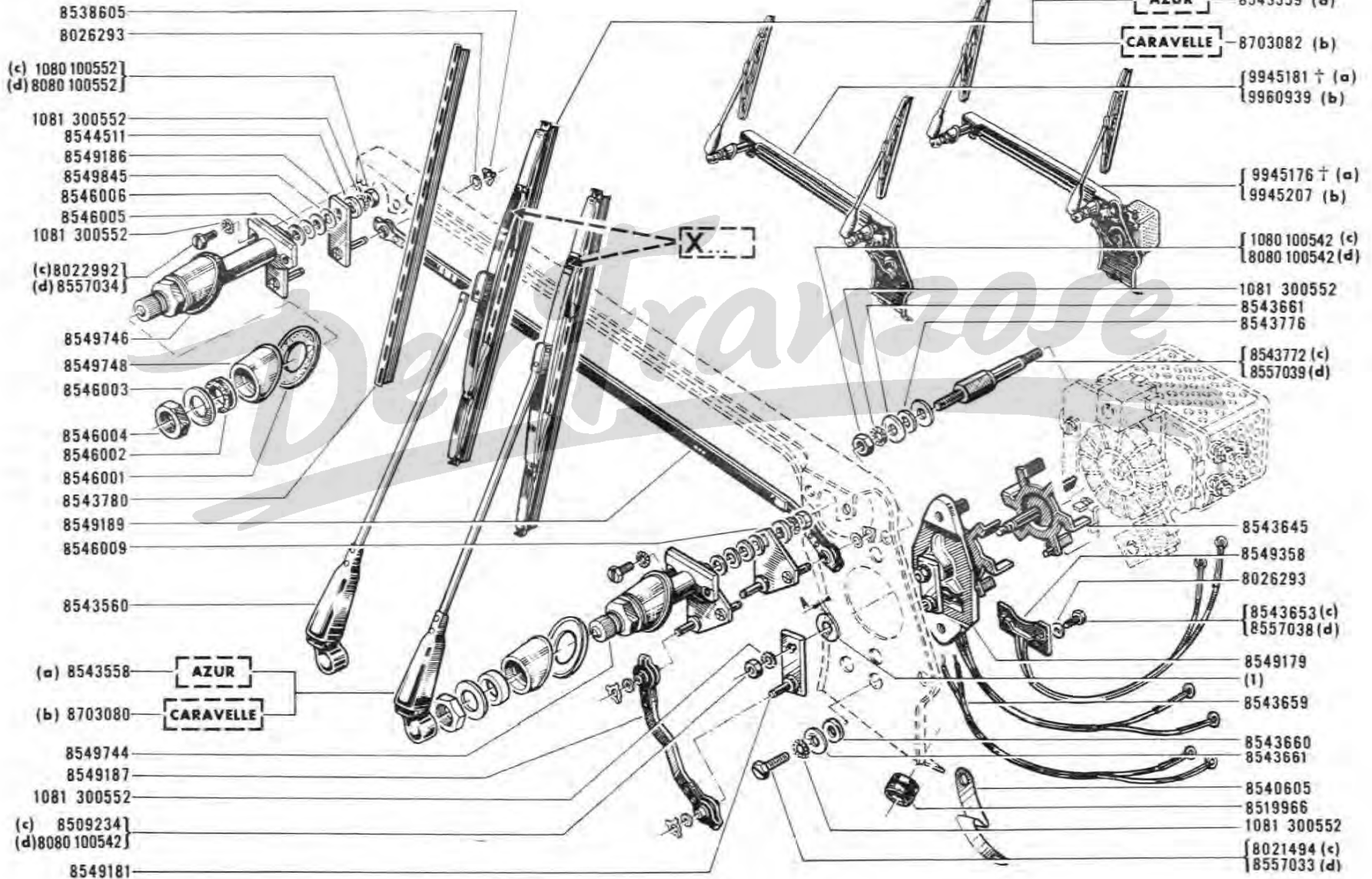
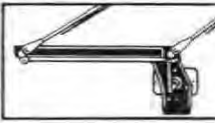
62.65

D P.R. 757



62.65

D P.R. 757





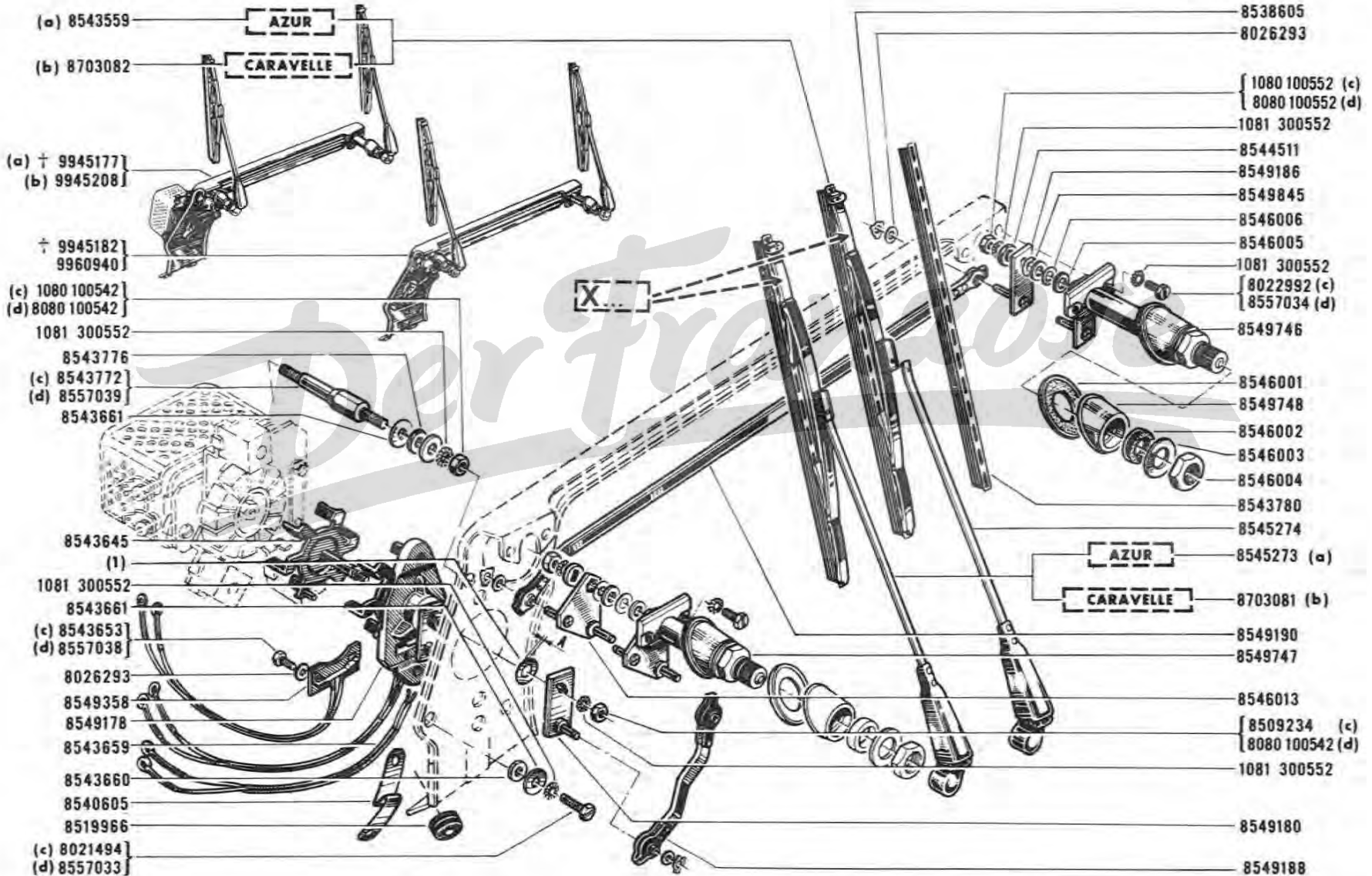
62.68

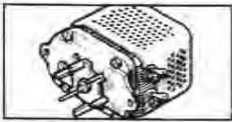
D P.R. 757



62.68

D P.R. 757



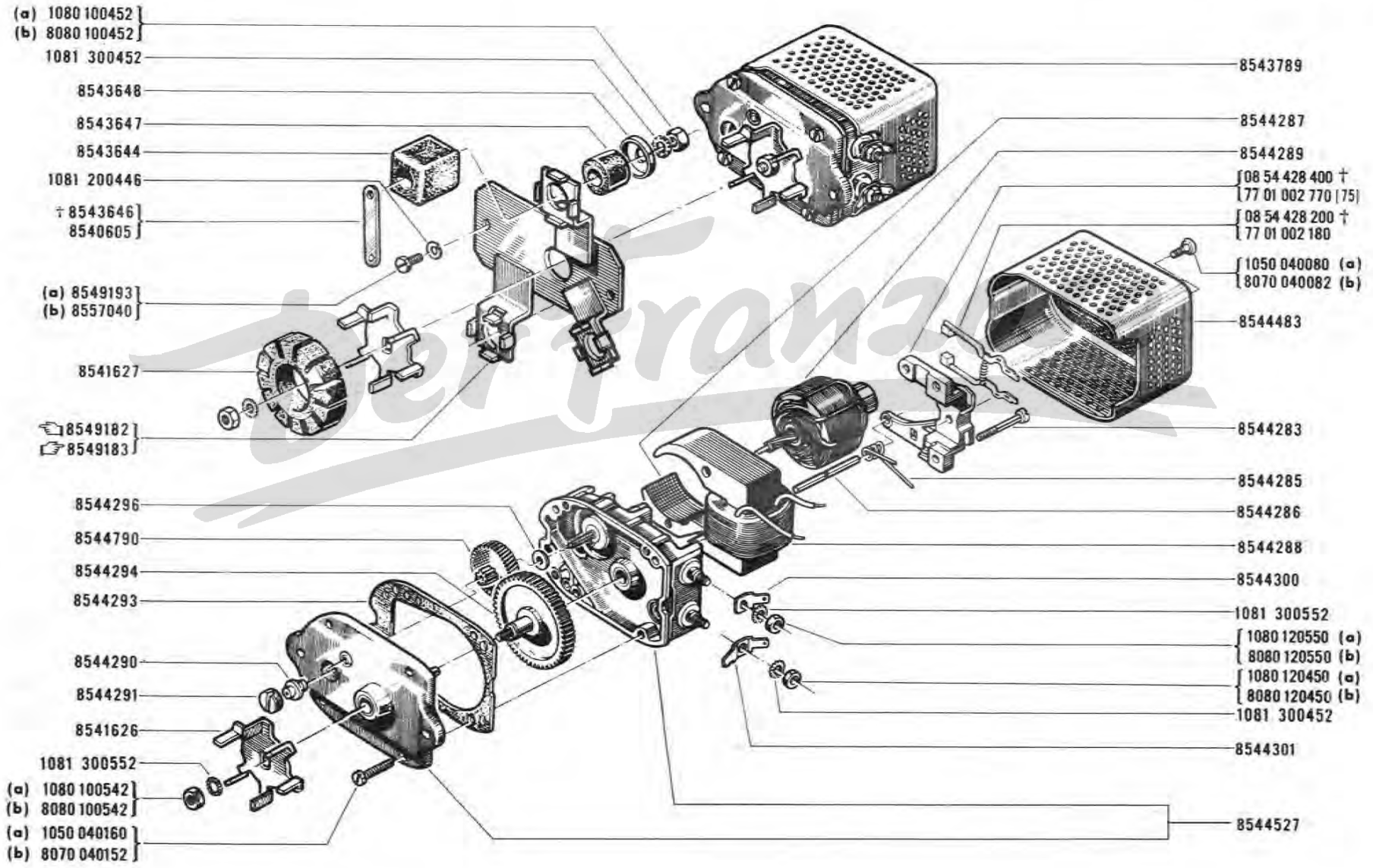
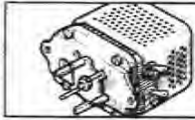


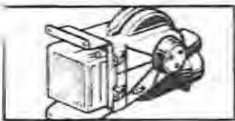
62.72

D P.R. 757

62.72

D P.R. 757





62.74

D PR.757

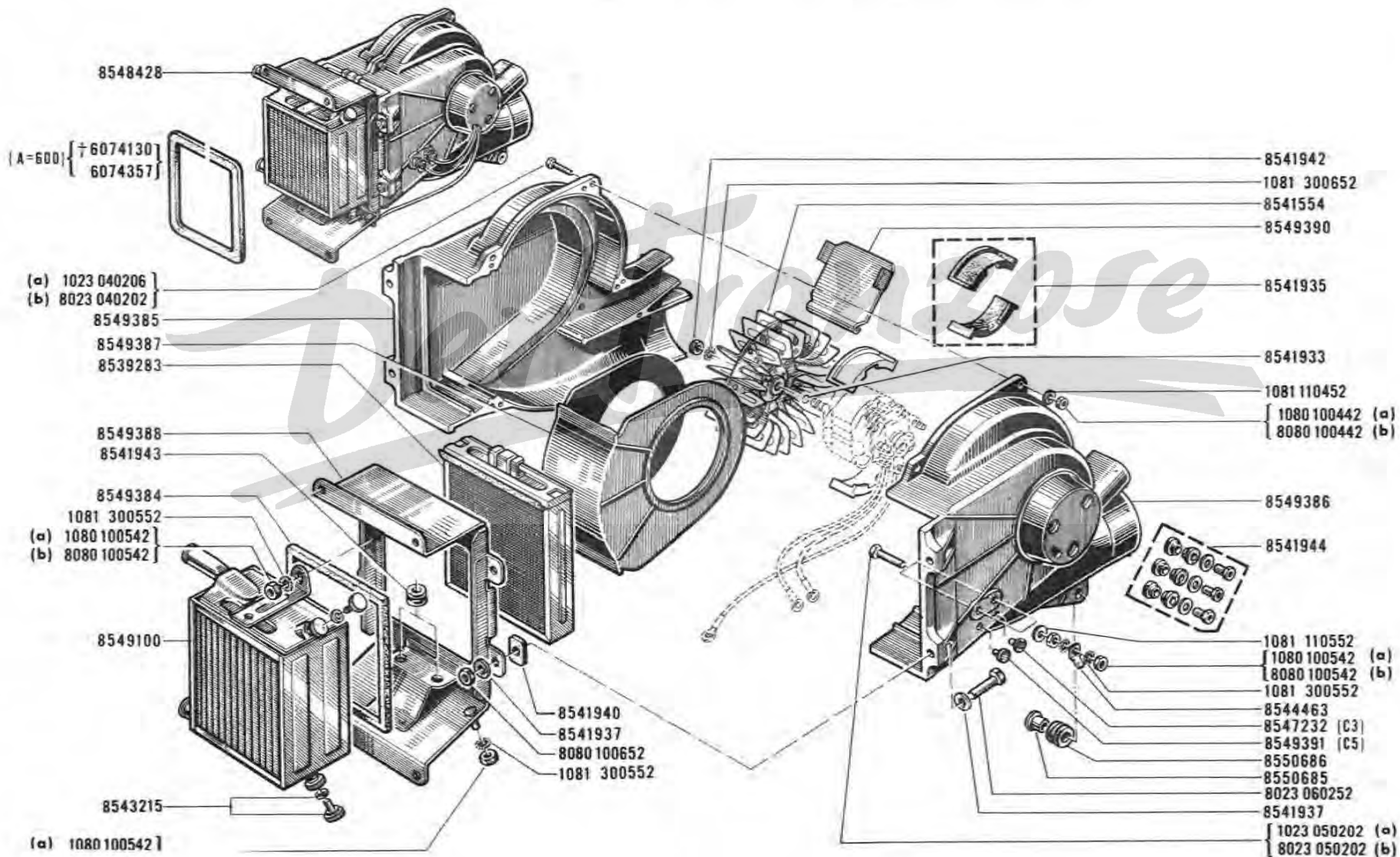
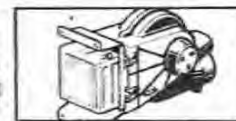
R.1133

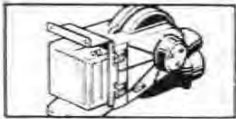


40 : VEH n° 1 ◻ VEH n° 13365
 11/13/14 : VEH n° 13366 ◻ VEH n° ...
 /16/30/41/42/44/140/240/241/242/243

62.74

D PR.757

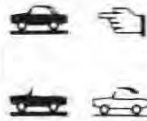




62.77

D PR 757

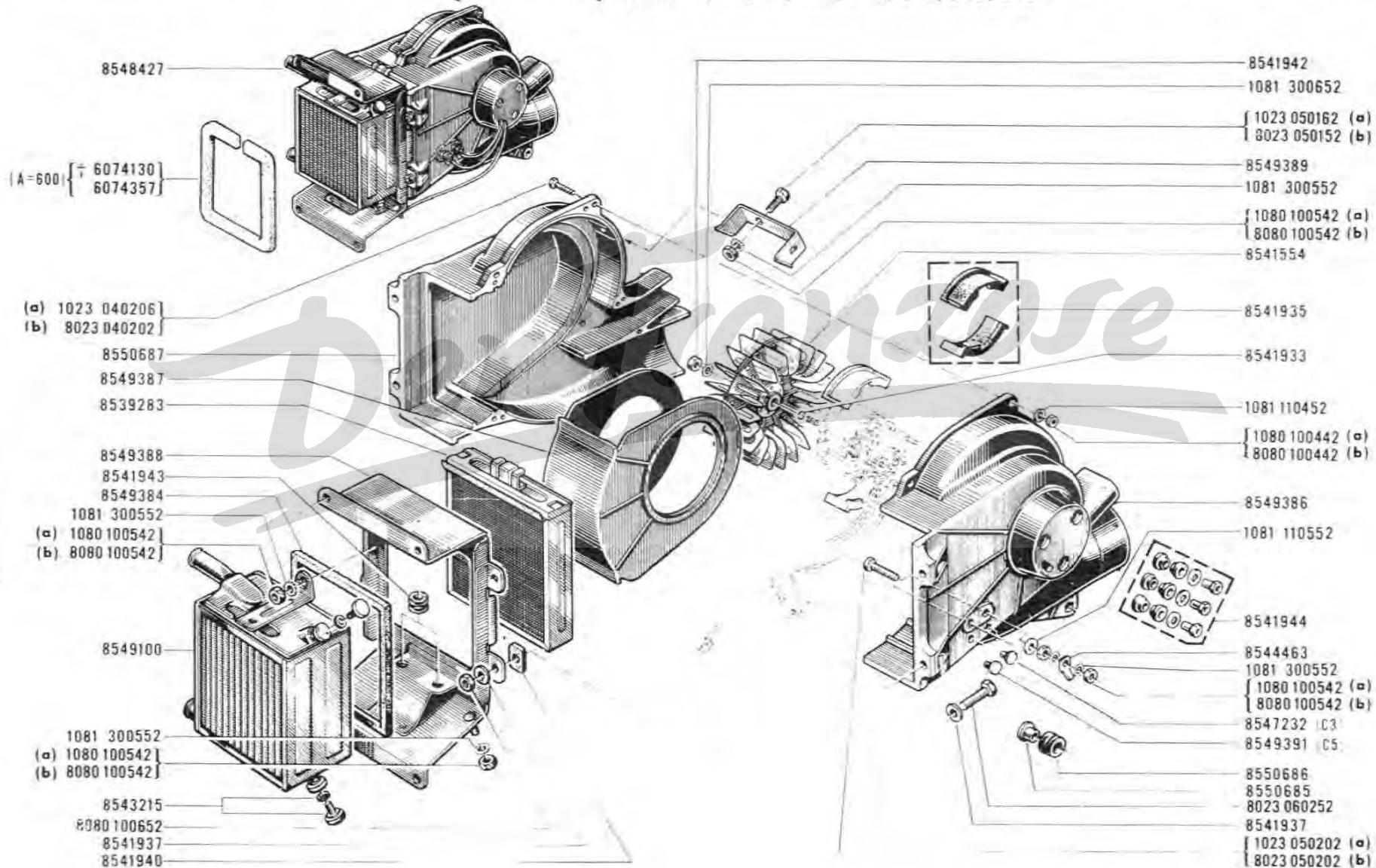
R.1133

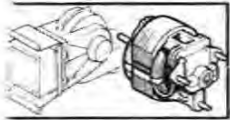


11/13/14 : VEH n° 1 □ VEH n° 13365
40 : VEH n° 13366 □ VEH n° ...
16/30/41/42/44/140/240/241/242/243

62.77

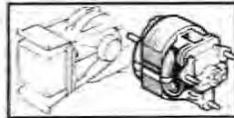
D PR 757





62.80

D P.R. 757



62.80

D P.R. 757

(a) 1050 040080
(b) 8070 040082

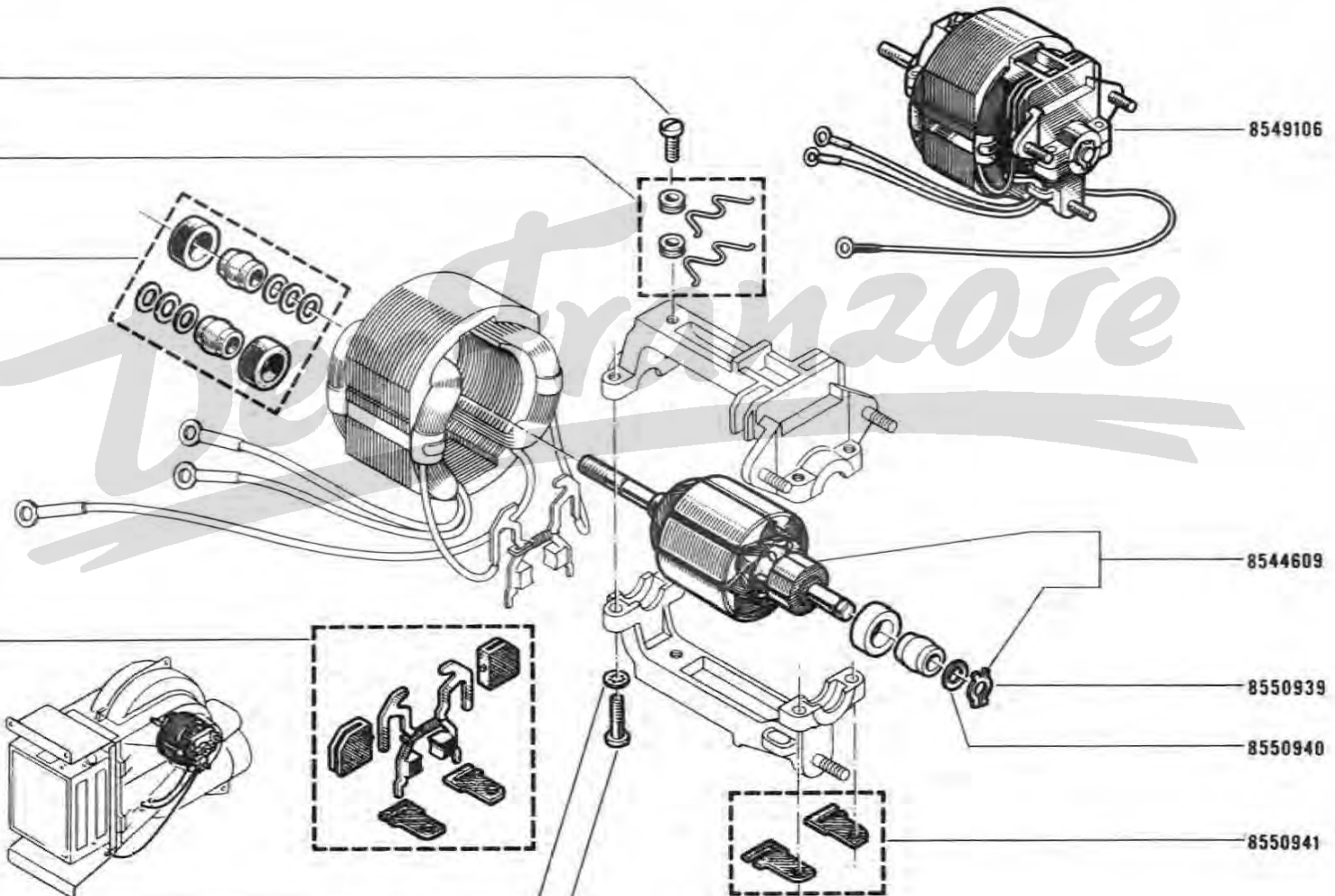
8550942

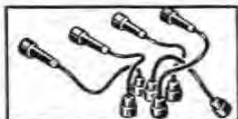
8544531

† 8541553
8556808

1081 310452

(a) 1050 040160
(b) 8070 040152

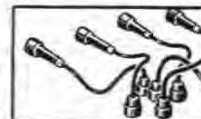
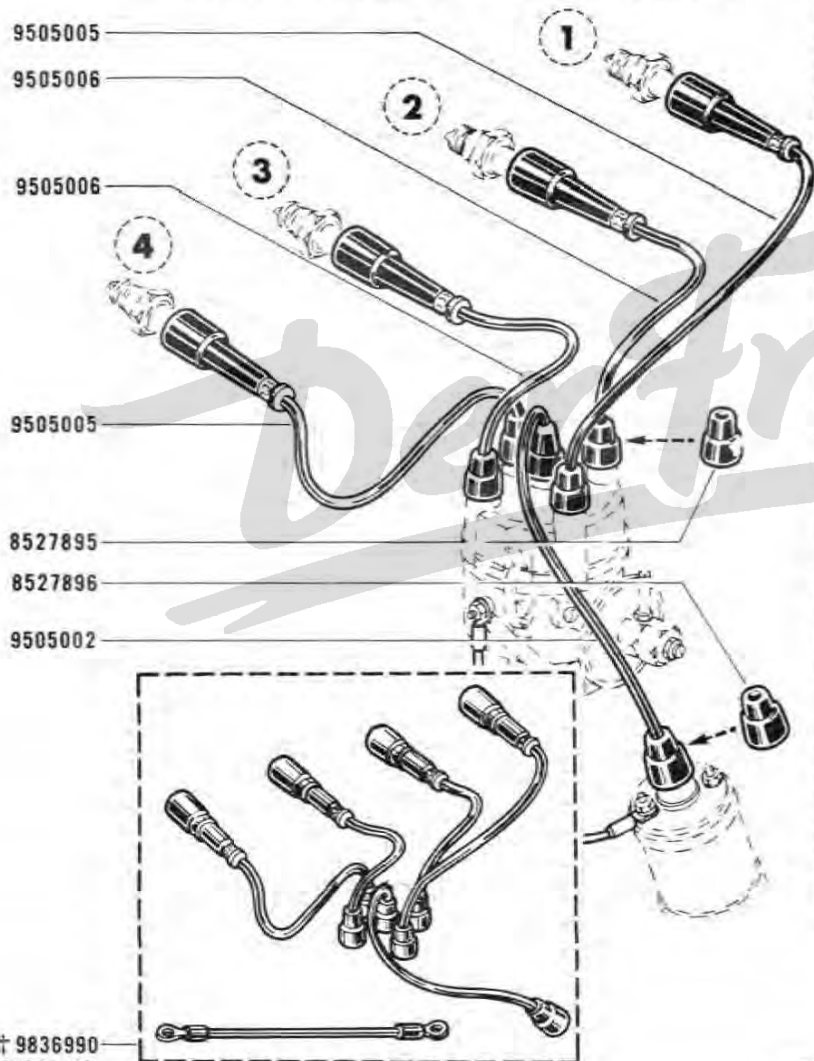




62.85

D P.R. 757

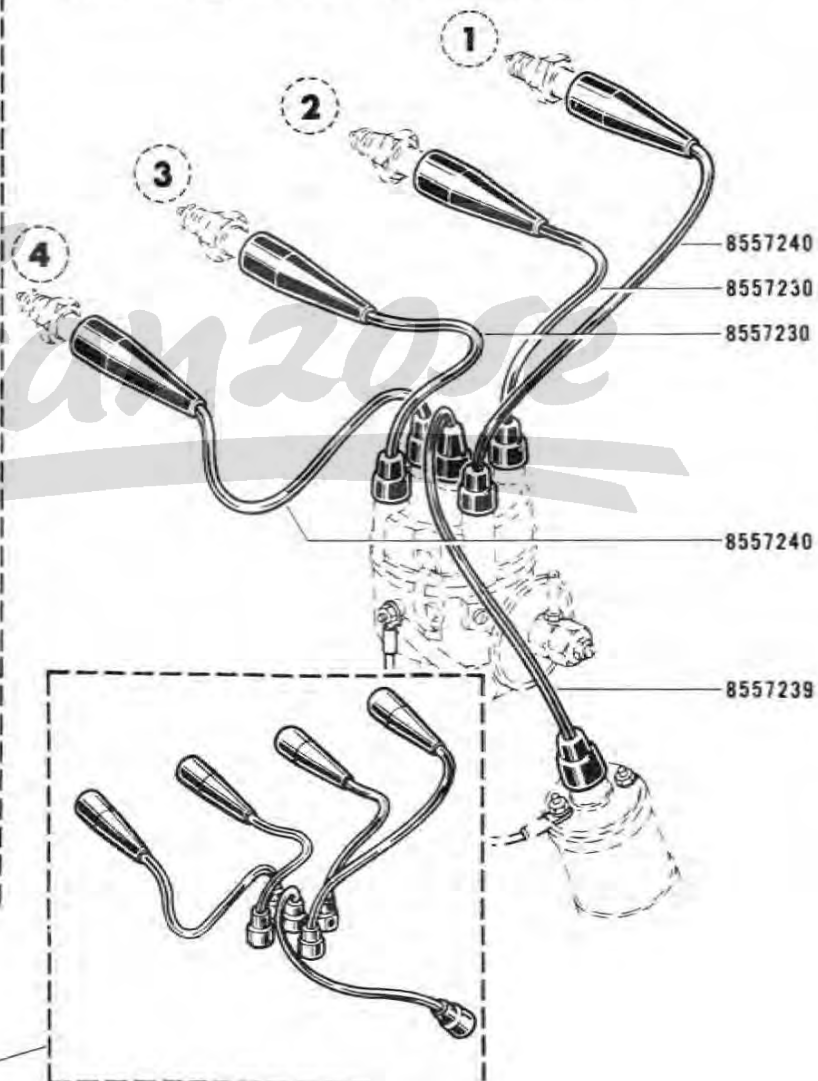
R.1133 VEH n° 1 ▷ VEH n° 16345

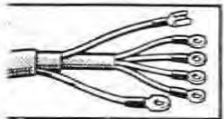


62.85

D P.R. 757

R.1133 VEH n° 16346 ▷ VEH n° ...



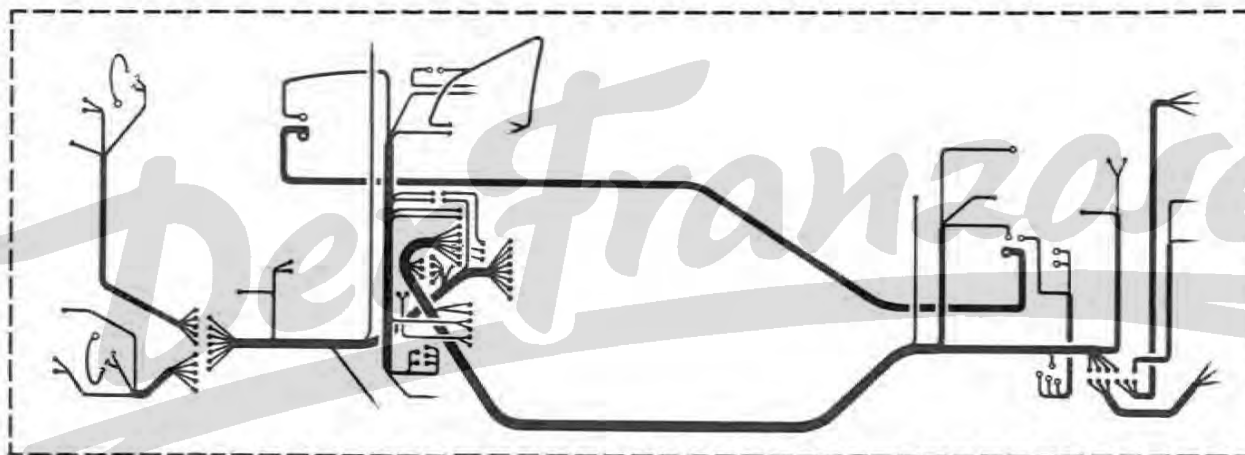
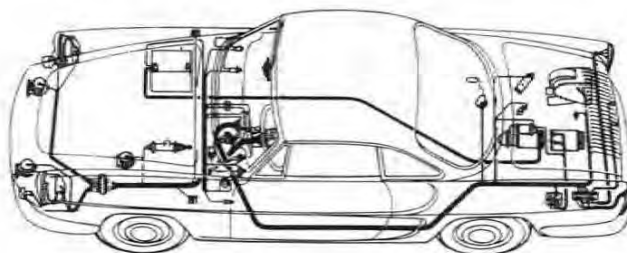
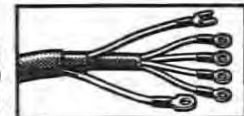
**62.88**

D P.R. 757

E.C.

62.88

D P.R. 757



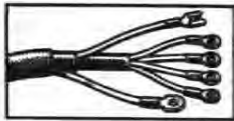
/01/10/20 : VEH n° 1 ⇨ VEH n° 20820 ☒ (5)	9837229 †
/10/20/23 : VEH n° 20821 ⇨ VEH n° ... ☒ (5)	9837434
/11 : VEH n° 13366 ⇨ VEH n° 20820 ☒ (5)	} 9837230 †
/40 : VEH n° 1 ⇨ VEH n° 13365	
/02/06/15/21/22/24/26/28/29/43/50/55 : VEH n° 1 ⇨ VEH n° 20820 ☒ (5)	} 9837435
/11/15/21/22/24/26/28 : VEH n° 20821 ⇨ VEH n° ... ☒ (5)	
/100/101/200/201/202/207/210/211/213/214/217	} 9837231 †
/14 : VEH n° 13366 ⇨ VEH n° 20820 ☒ (5)	
/03/05/12/18/45 : VEH n° 1 ⇨ VEH n° 20820 ☒ (5)	} 9837436
/12/14 : VEH n° 20821 ⇨ VEH n° ... ☒ (5)	
/120/121/122	} 9837232 †
/13 : VEH n° 13366 ⇨ VEH n° 20820 ☒ (5)	
/04	



/14 : VEH n° 1 ⇨ VEH n° 13365	} 9837234 †
/16/41/44 : VEH n° 1 ⇨ VEH n° 20820 ☒ (5)	
/41 : VEH n° 20821 ⇨ VEH n° ... ☒ (5)	} 9837439
/240	
/44 : VEH n° 20821 ⇨ VEH n° ... ☒ (5)	} 9837491
/243	
/206	9837688



/70 : VEH n° 1 ⇨ VEH n° 13365	} 9837235 †
/72 : VEH n° 1 ⇨ VEH n° 20820 ☒ (5)	
/72 : VEH n° 20821 ⇨ VEH n° ... ☒ (5)	9837440
/70 : VEH n° 13366 ⇨ VEH n° 20820 ☒ (5)	} 9837236 †
/76/76/77/86/81/85	



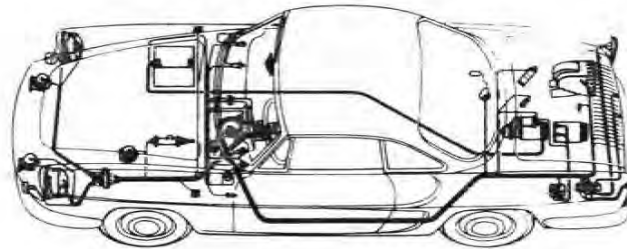
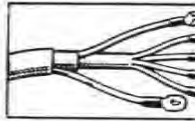
62.90

D P.R. 757

E.C.

62.90

D P.R. 757



[a] 9504915
[b] 9504924

[a] 9504914
[b] 9504923

[c] 9504913
[d] 9505591
[e] 9504922
[f] 9505596
[g] 9504926
[h] 9505597
[i] 9505618
[j] 9505316
[k] 9505598

[9504920 † (m)
9505509 (n)]

[9504268 (p)
9504379 (q)]

[9504267 (p)
9504378 (q)]

[9505315 (m) }
9505593 (n) }
9505317 (m) }
9505600 (n) }]

	14 : VEH n°	1 ⇨ VEH n° 13365
	72 : VEH n° 13366	⇨ VEH n°
[a]	70 : VEH n°	1 ⇨ VEH n° 20820 ☒ (5)
	01/02/04/06/10/11/13/15/16/20/21/22/23/24/26/28/29/30/40/41/42/43/44/50/55	
	100/101/102/140/200/201/202/206/207/210/211/213/214/217/240/241/242/243	

	14 : VEH n° 13366	⇨ VEH n° ...
[b]	70 : VEH n° 20821	⇨ VEH n° ... ☒ (5)
	03/05/12/18/75/76/77/80/81/85/86/87/88/89/93/94/120/121/122/700/701/800/803	
	810/811/817	

[c] /01/10/20 : VEH n° 1 ⇨ VEH n° 20820 ☒ (5)

[d] /10/20/23 : VEH n° 20821 ⇨ VEH n° ... ☒ (5)

[g]	/ 14 : VEH n°	1 ⇨ VEH n° 13365
	16/41/44 : VEH n°	1 ⇨ VEH n° 20820 ☒ (5)

[h] /41/240 : VEH n° 20821 ⇨ VEH n° ... ☒ (5)

[i] /44/243 : VEH n° 20821 ⇨ VEH n° ...

[j] ⇨ VEH n° 1 ⇨ VEH n° 20820 ☒ (5)

[k] ⇨ VEH n° 20821 ⇨ VEH n° ... ☒ (5)

[m] VEH n° 1 ⇨ VEH n° 20820 ☒ (5)

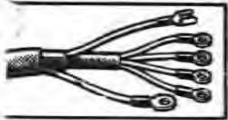
[n] VEH n° 20821 ⇨ VEH n° ... ☒ (5)

[p] / 13 : VEH n° 1 ⇨ VEH n° 13365

[p] / 14 : VEH n° 13366 ⇨ VEH n° ...

☒ 04/16/41/44/102/206/240/243

/ 13 : VEH n° 13366 ⇨ VEH n° ...



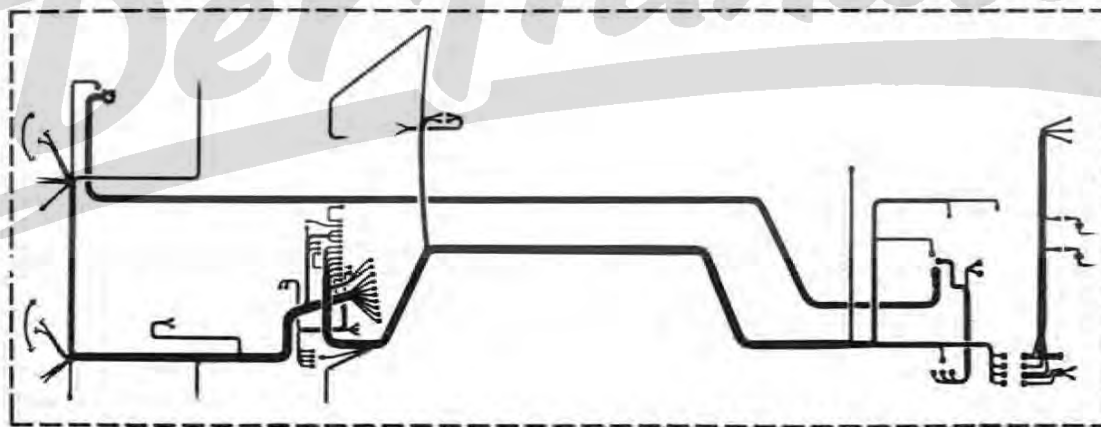
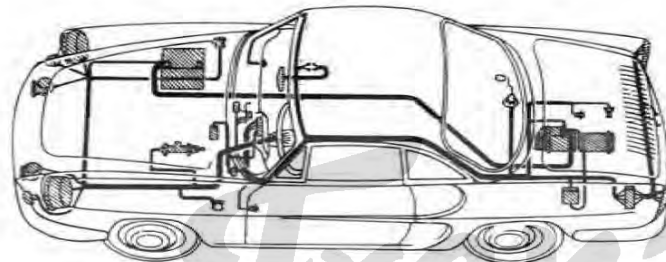
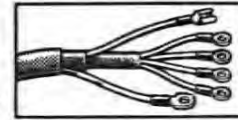
62.91

A P.R. 757



62.91

A P.R. 757

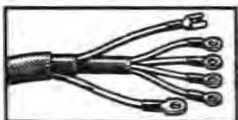


/10/20/23

9837442

/11/15/21/22/24/26/28/30/40/42

9837443



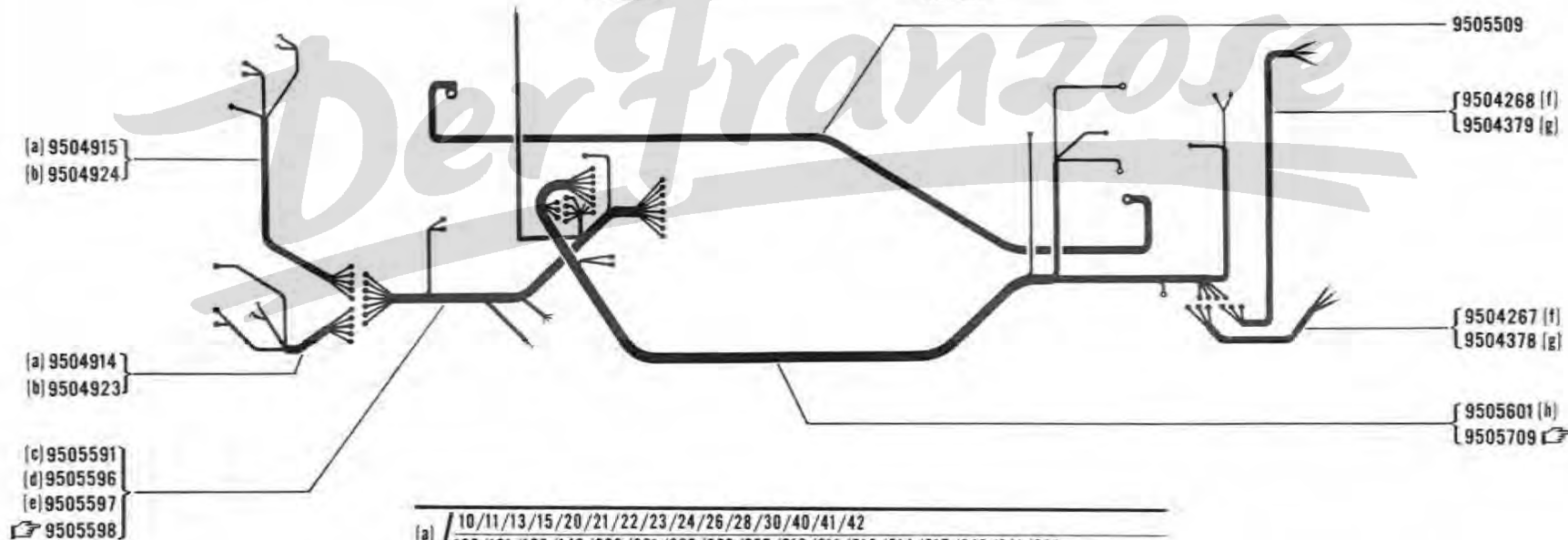
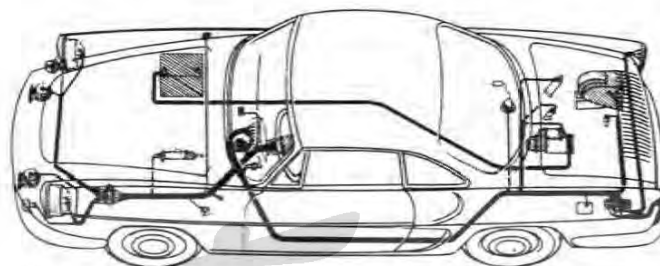
62.92

A P.R. 757



62.92

A P.R. 757



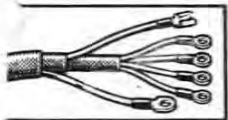
[a] / 10/11/13/15/20/21/22/23/24/26/28/30/40/41/42
/ 100/101/102/140/200/201/202/206/207/210/211/213/214/217/240/241/242

[b] / 12/14/70/72/80/81/86/87/88
/ 120/121/122/700/701/800/803/810/811/817

[c] / 10/20/23

[d] / 11/12/13/14/15/21/22/24/26/28/30/40/42
/ 100/101/102/120/121/122/140/200/201/202/207/210/211/213/214/217/241/242

[e] / 41/206/240



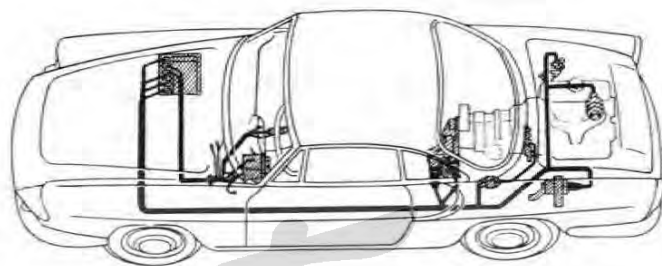
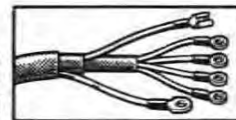
62.93

B P.R. 757



62.93

B P.R. 757

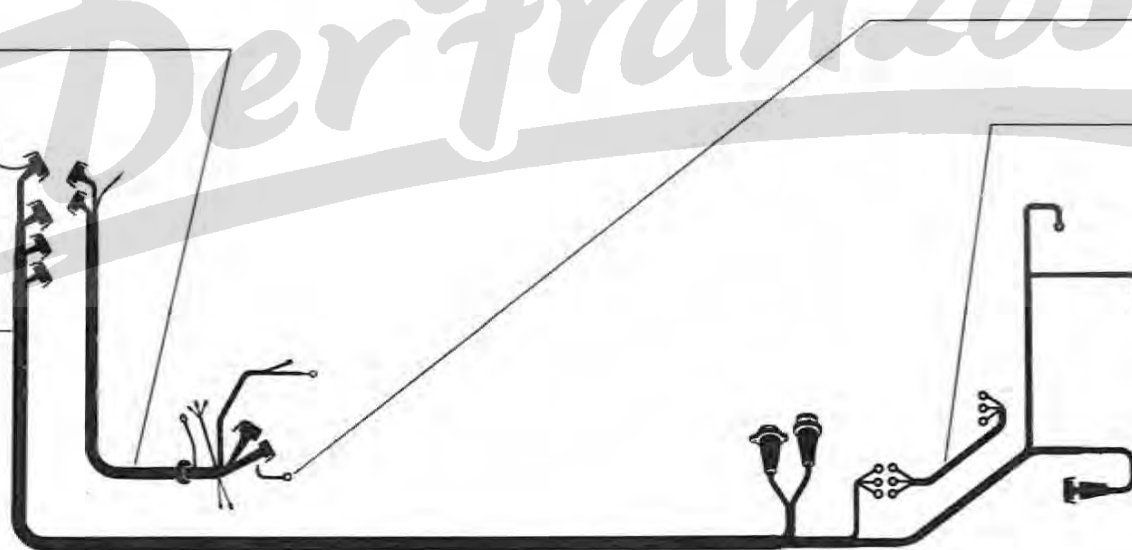


9505658 }
9505710 }

9504939

(a) 9505657 }
(b) 9505889 }

9505097



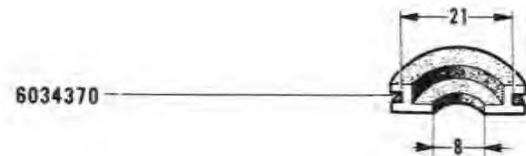
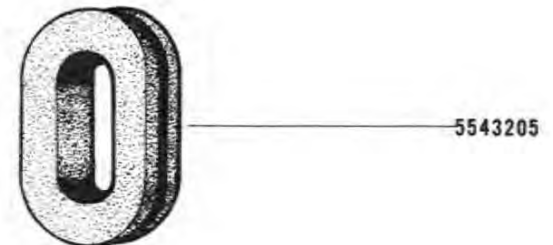
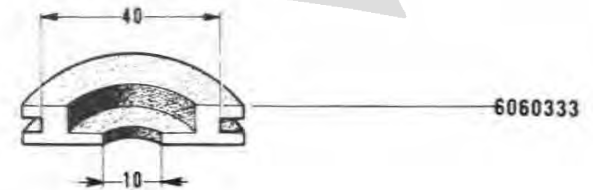
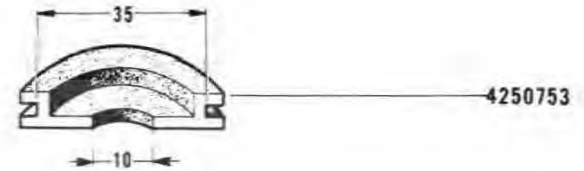
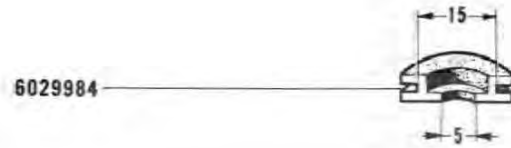
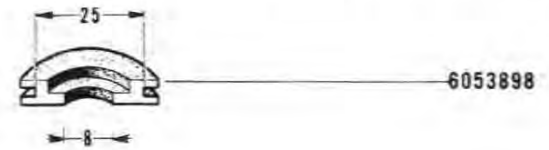
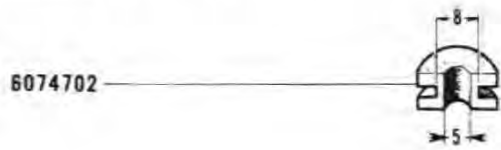
Der Franzose



62.94
B P.R. 757



62.94
B P.R. 757



Der Franzose



62.95

D P.R. 757

62.95

D P.R. 757



8547693



8547692



8542591



8546104



† 8545988 |
8700534 |



6056703



✂ 1m 7507594



8244946



8544237



8544625



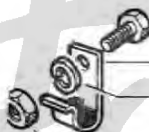
8541466



8548805



8548804



8023 060102

725721

1081 200662

8080 100652



6035183



1081 200662



8080 100652



6070749



6070750

8,5



8539908 | A = 2,3 □ 3,3 |

8539909 | A = 3 □ 4,3 |

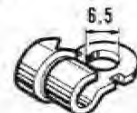
8539910 | A = 3,8 □ 5,1 |



8558934



8544112



6080449



6036909



6045061



5555065 (◻)



6045060



6036908



5555064 (◻)



6063039 | A = 20,5 |
6063038 | A = 22 |



8539911



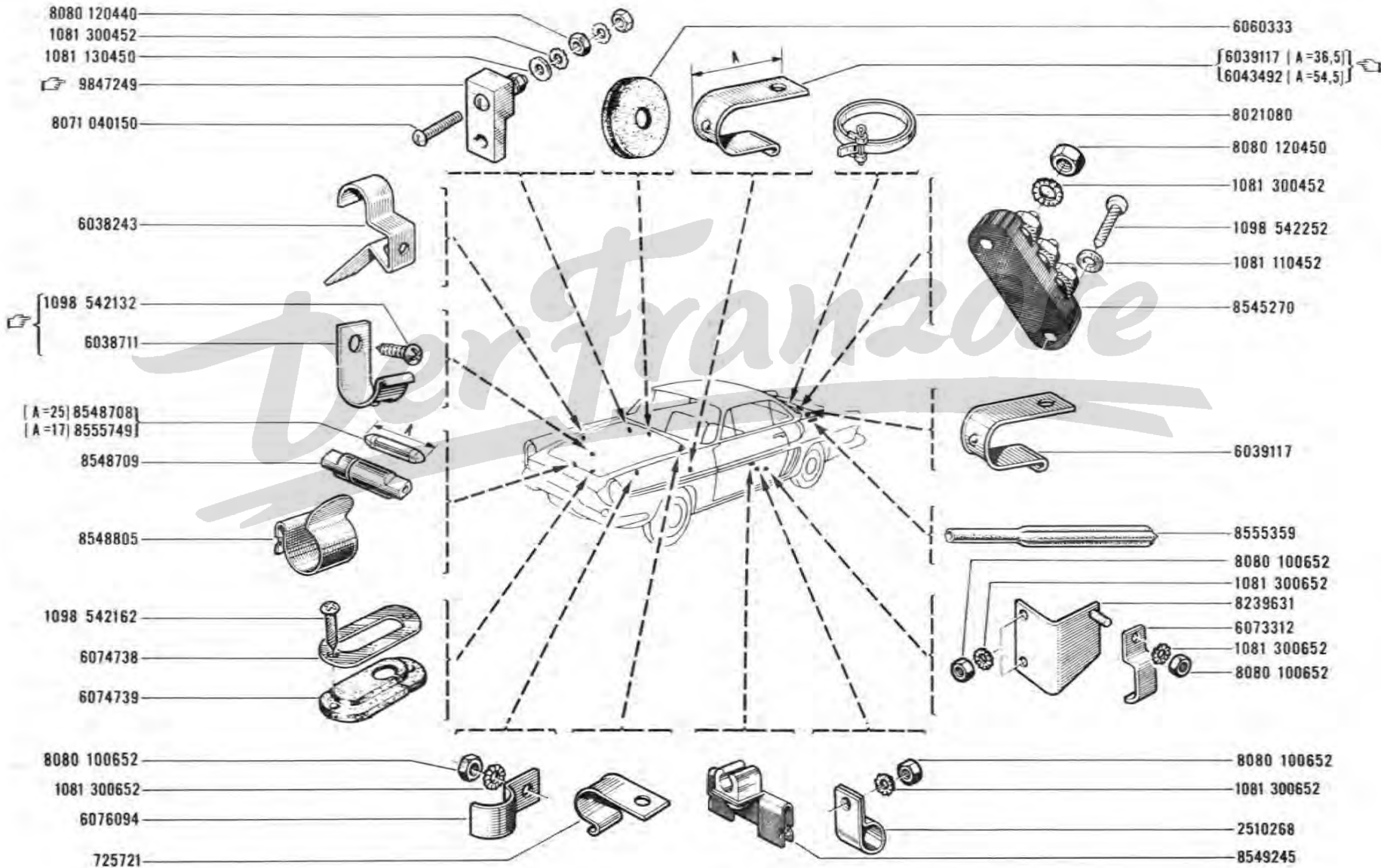
62.97

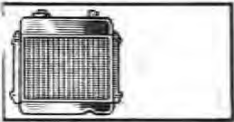
B P.R. 757



62.97

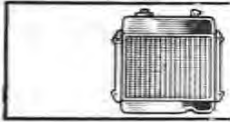
B P.R. 757





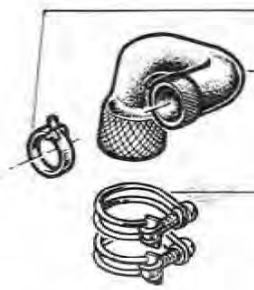
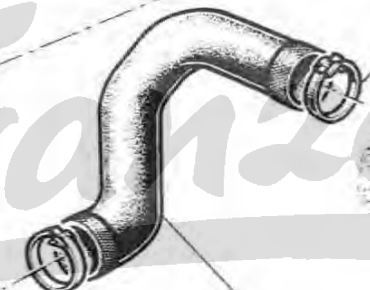
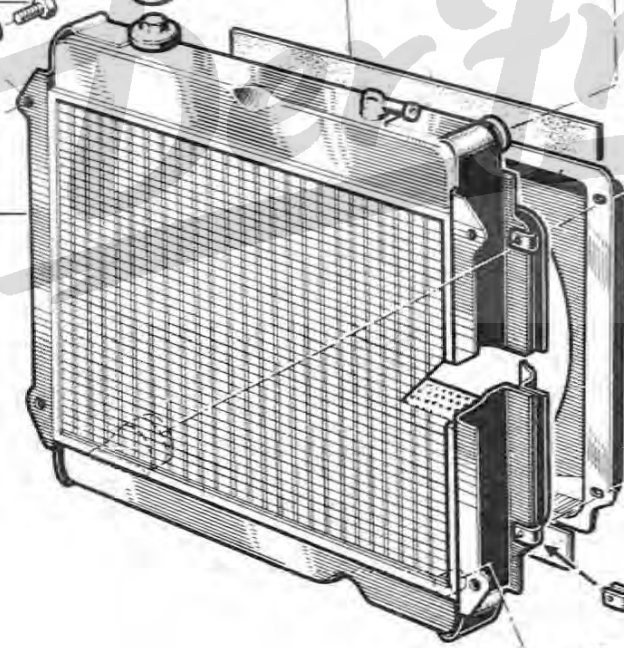
70.01

D P.R. 757



70.01

D P.R. 757



- 8530678
- (a) { 8550794
- 8548311
- 8530647
- 8530648
- 8023 080152
- 1081 300852
- (b) † 8530677
- (88) (c) 8530709
- (d) † 8530655
- (88) (e) 77 00 500 833

- { 8557204 (f)
- 8557205 (g)
- { 4284928 (f)
- 77 00 501 035 (g)

8554568

- { 8526320 †
- 8557205

- { 3539187 †
- 3541443 †
- 77 00 503 302

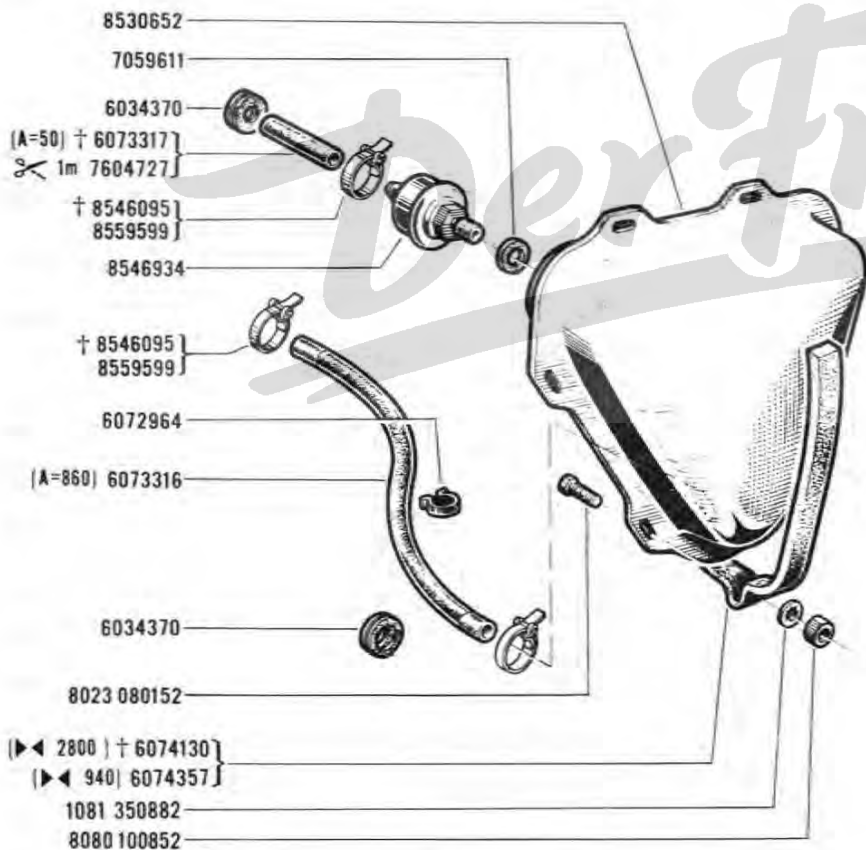
- 8530668
- 8550536
- 1081 110562
- 8550537
- 8530649
- 8530650



70.10

B P.R. 757

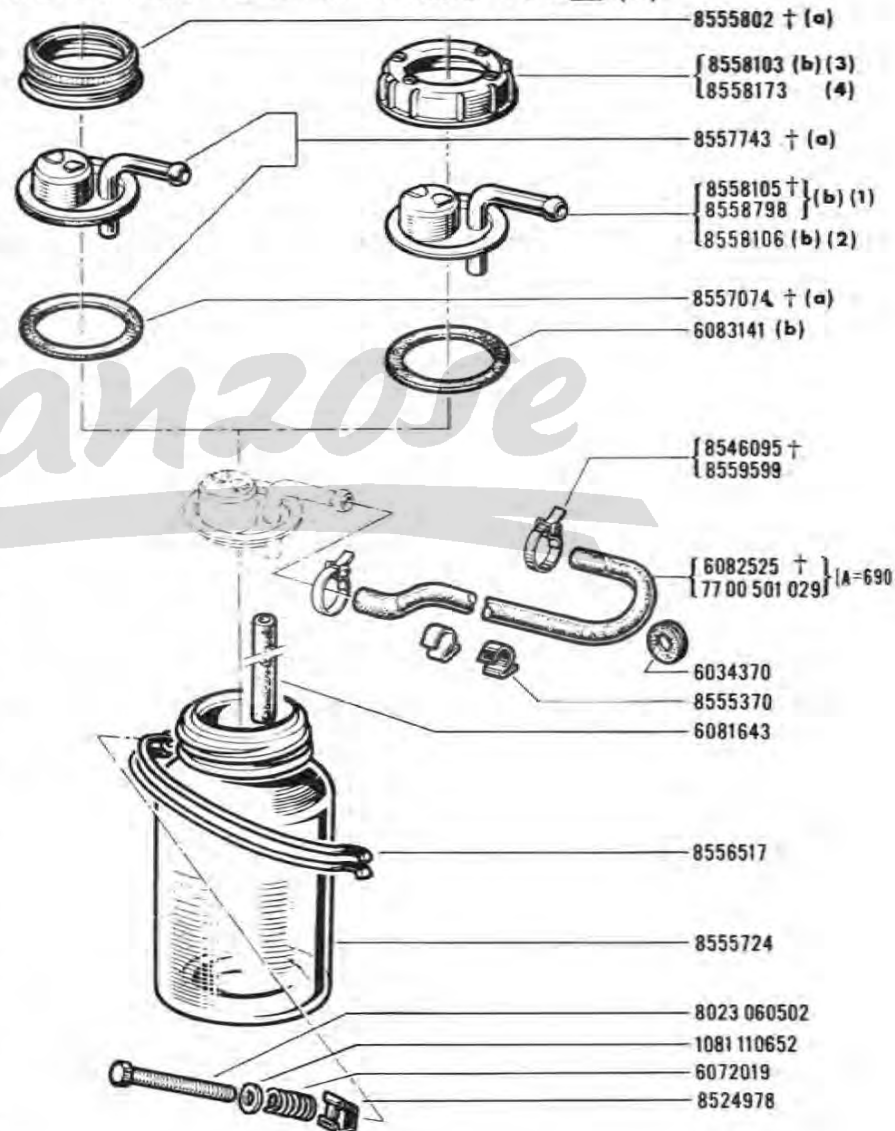
R.1133 VEH n° 1 ⇨ VEH n° 20820 ✂ (5)



70.10

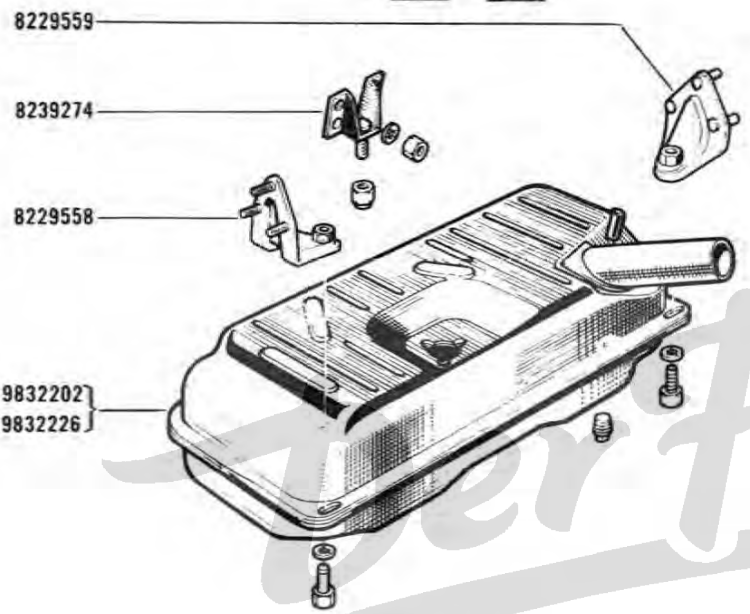
B P.R. 757

R.1133 VEH n° 20821 ⇨ VEH n° ... ✂ (5)

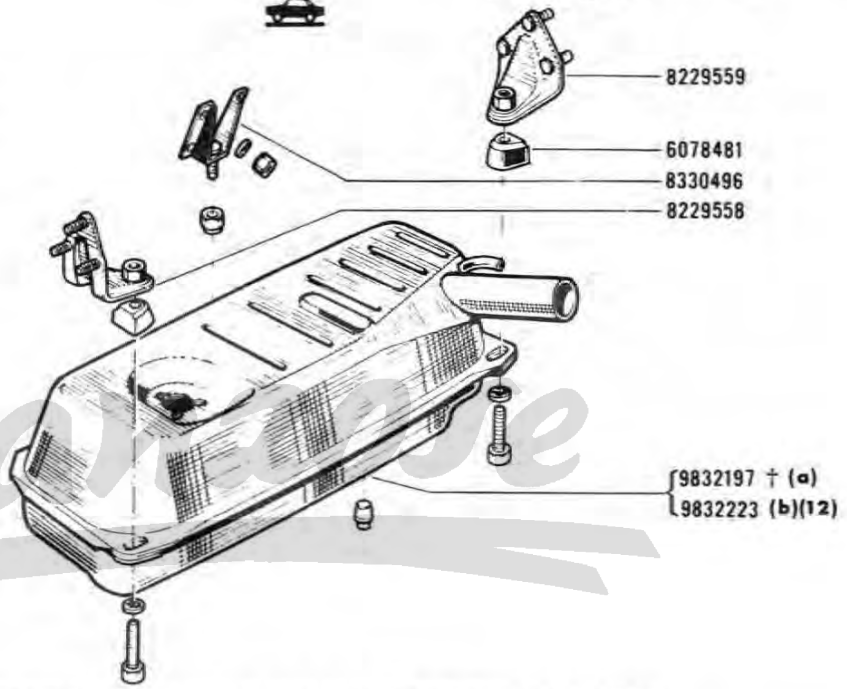




71. 01
E P.R. 757



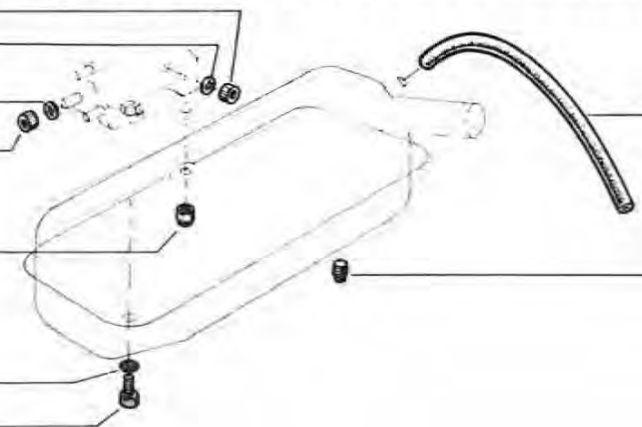
71. 01
E P.R. 757



8080 100652
1081 350682
1081 350682
8080 100652

77 00 503 284

1081 350882
8023 080202
8023 080402



6073691

7061784

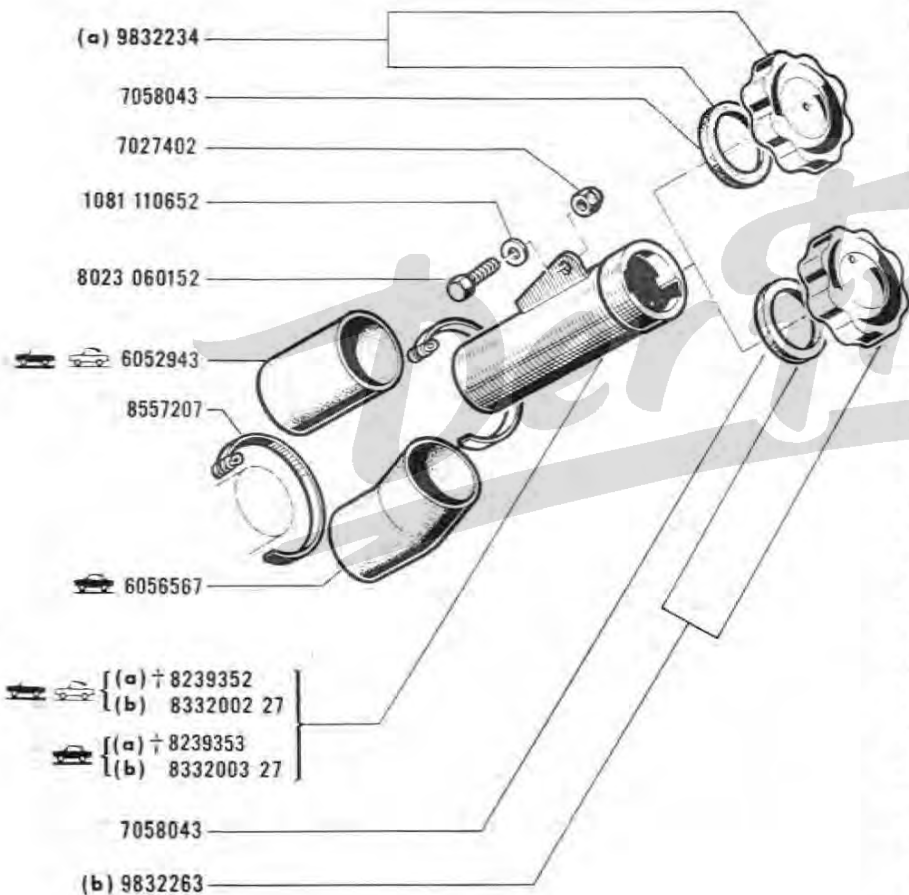


71.05

B P.R. 757

R.1133 :VEH n° **1** ⇨ VEH n° **28854**

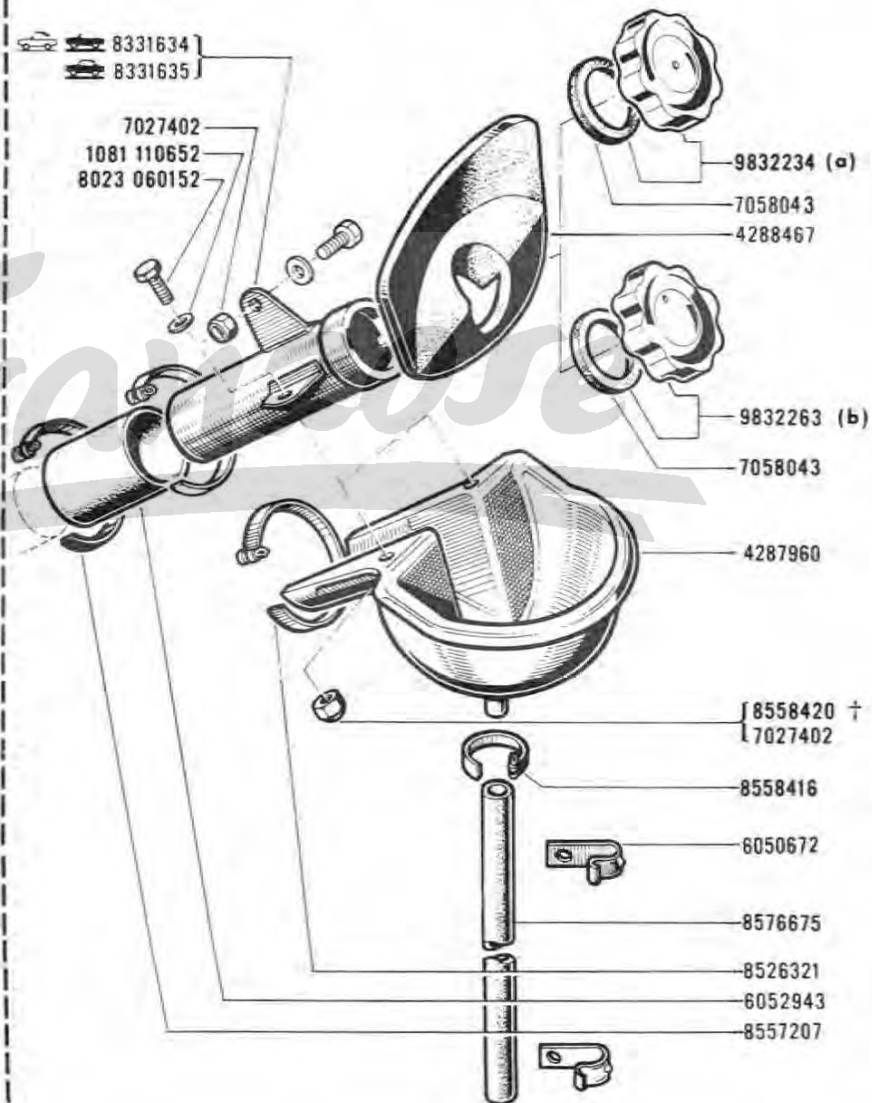
R.1133 /120 : VEH n° **28855** ⇨ VEH n° ...

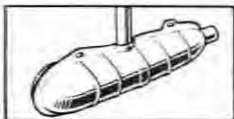


71.05

B P.R. 757

R.1133 /120 :VEH n° **28855** ⇨ VEH n° ...



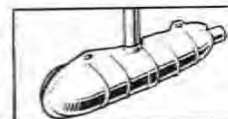


73.01

D P.R. 757

73.01

D P.R. 757



8023 100302

1081 201062

4283388

8080 101052

6030728

8023 080202

8080 100852

1081 350882

5557534

1081 350882

8080 100852

1081 350882

8080 100852

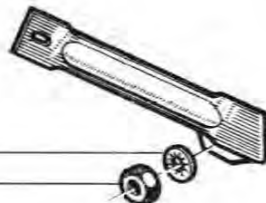
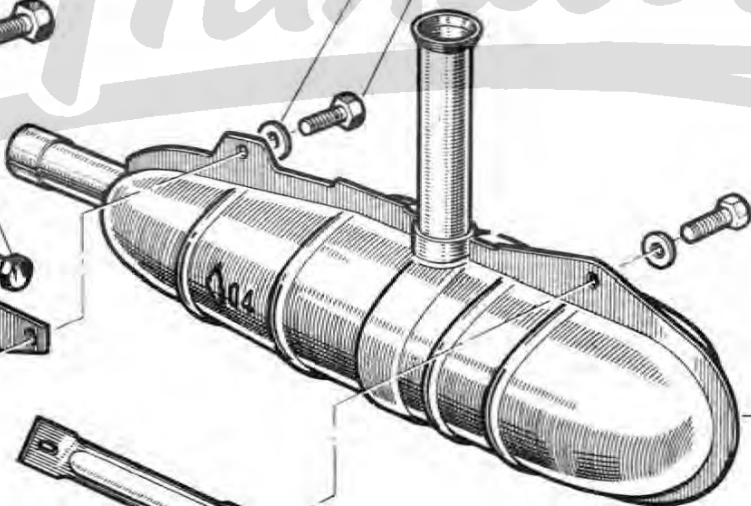
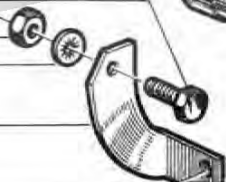
1081 110872

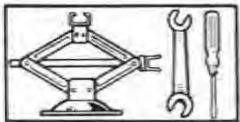
8023 080202

8215793

5554709

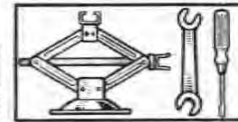
Der Franzose





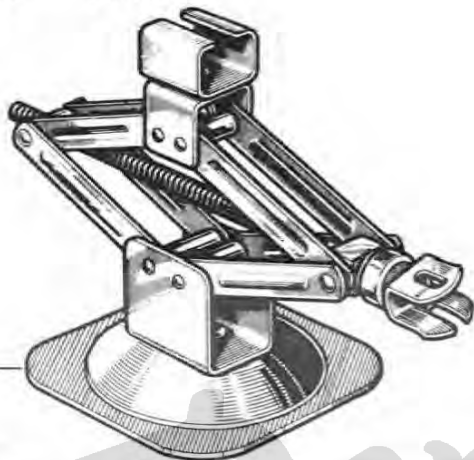
78.01

D P.R. 757



78.01

D P.R. 757



8228792

(SICO) 8548887
(ASTRA) 8558269

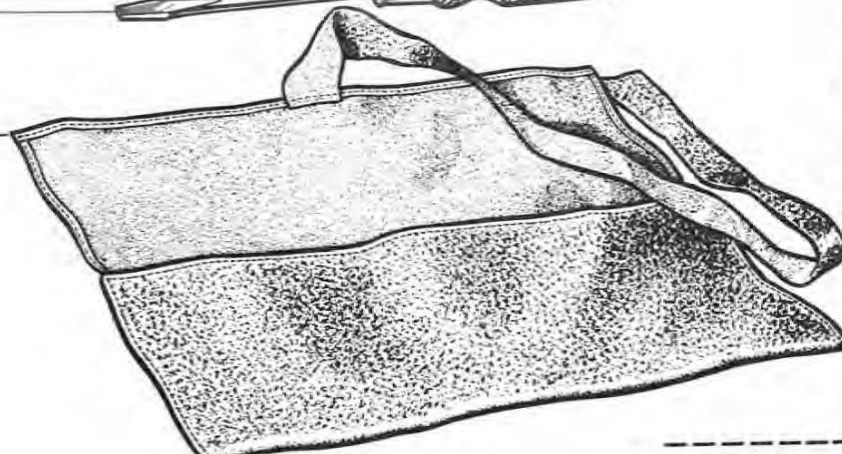
(a) 8×10 8518075
(b) 10×12 8555796
(a) 9×12 8518076
(b) 11×13 8555797

(14×17) 8505298

5550925

8538284

8211755



[9849065 (a)
9849099 (b)]

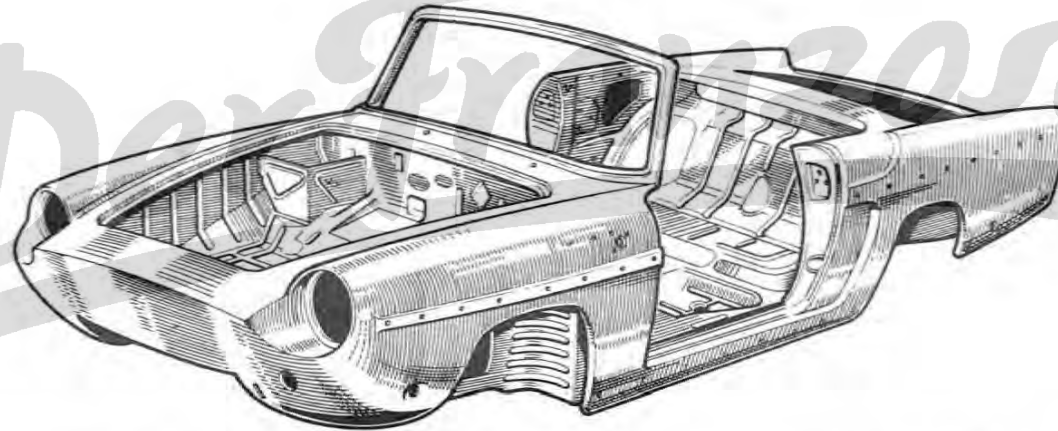
Der Franzose



81.01
D P.R.757



81.01
D P.R.757



C.C.		11/13/14 : VEH n° 1 ⇨ VEH n° 13365	9960043
		40 : VEH n° 13366 ⇨ VEH n° ... 16/30/41/42/44 140/206/240/241/242/243	9960042
		11/13/14 : VEH n° 13366 ⇨ VEH n° ...	9960040
		40 : VEH n° 1 ⇨ VEH n° 13365 01/02/03/04/05/06/10/12/15/18/20/21/22/23/24/26/28/29/43/45/50/55 100/101/102/120/121/122/200/201/202/207/210/211/213/214/217	
			9960044
			9960041
		9960228	

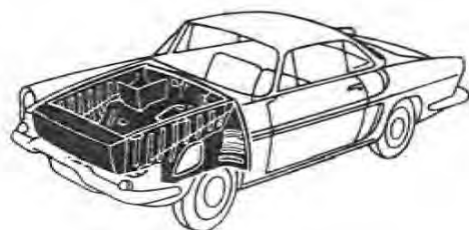


81.10

D P.R. 757

81.10

D P.R. 57



E.C. 8215342 }
8215706 }

{ 8204627 }
{ 8204628 }

6054319

{ 9920184 E.C. }
{ 9960219 }
{ 9920185 E.C. }
{ 9960220 }

9901104

2563954

8215345

Der Franzose

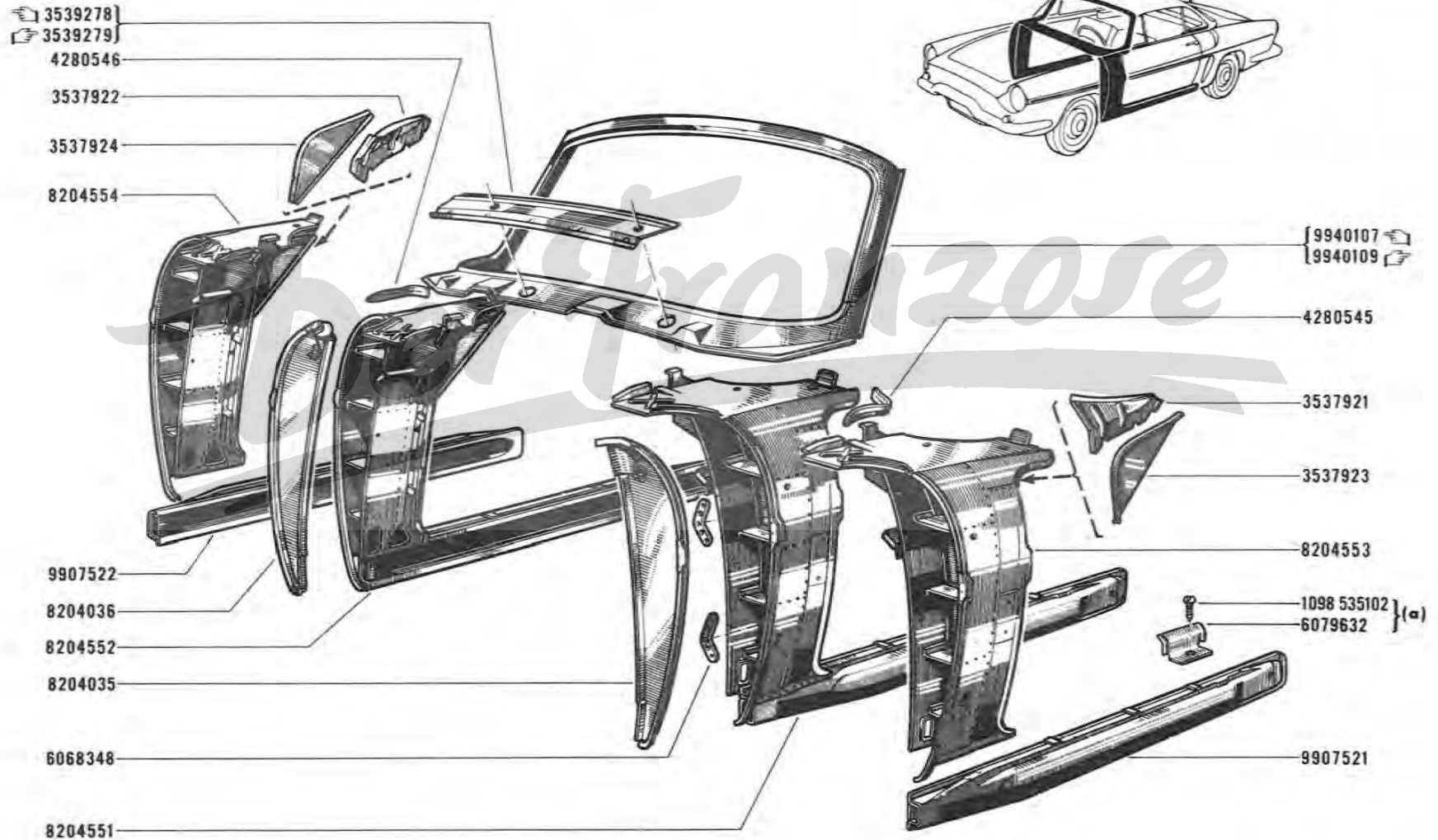


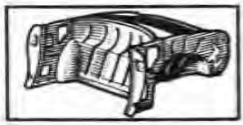
81. 15

D P.R. 757

81. 15

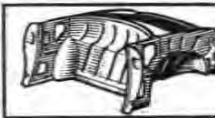
D P.R. 757





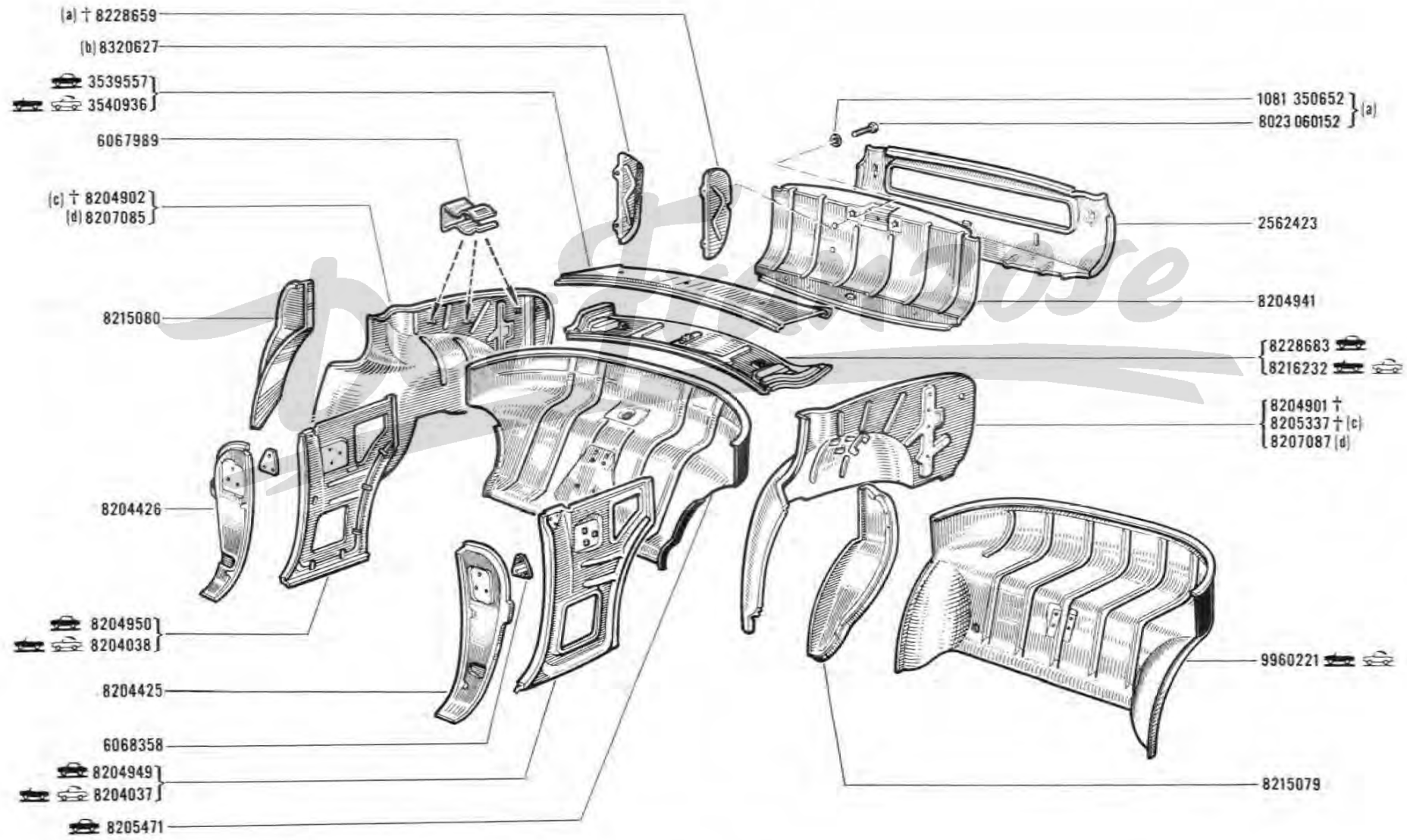
81.20

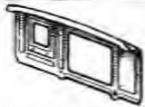
D P.R. 757



81.20

D P.R. 757



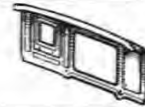


81.25

D P.R. 757

81.25

D P.R. 757



(c) 1023 050162 }
(d) 8023 050152 }

1081 350552

(a) 5557288

✂ 1m 7604774

8554944

8204927

1081 350682

8023 060152

1081 350662

8023 060202

† 5554713

† 5554712

8555557

{ 1023 050122 (c)
{ 8023 050122 (d)

5556140 (b)

6051676

8063 060122

8543470

6075667

8023 060152

1081 350682

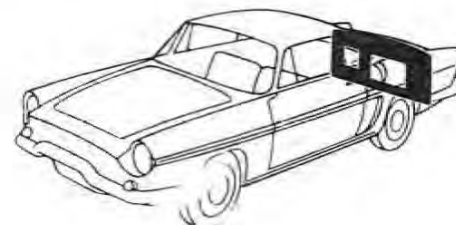
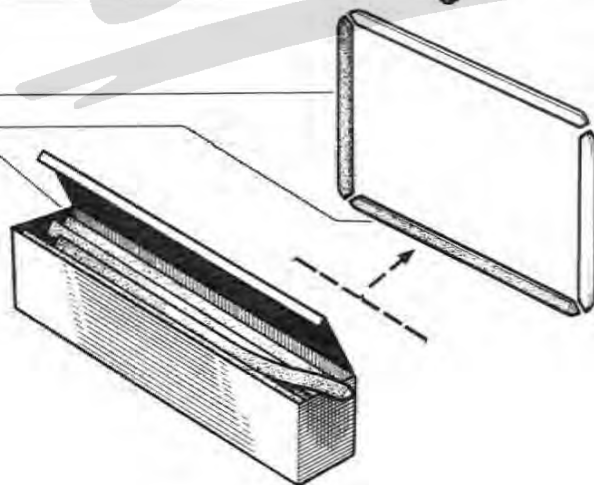
1081 350552

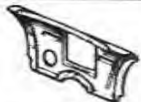
{ 1080 100552 (c)
{ 8080 100552 (d)

8546907

1081 350682

8023 060152



**81.27**

B P.R. 757

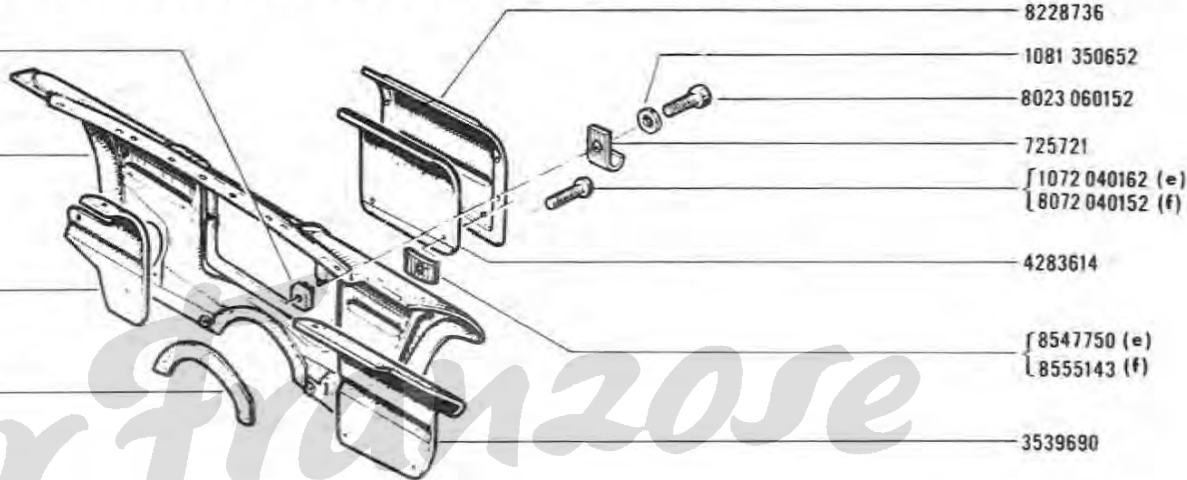
R.1133 VEH n° 1 ⇨ VEH n° 22225

81.27

B P.R. 757

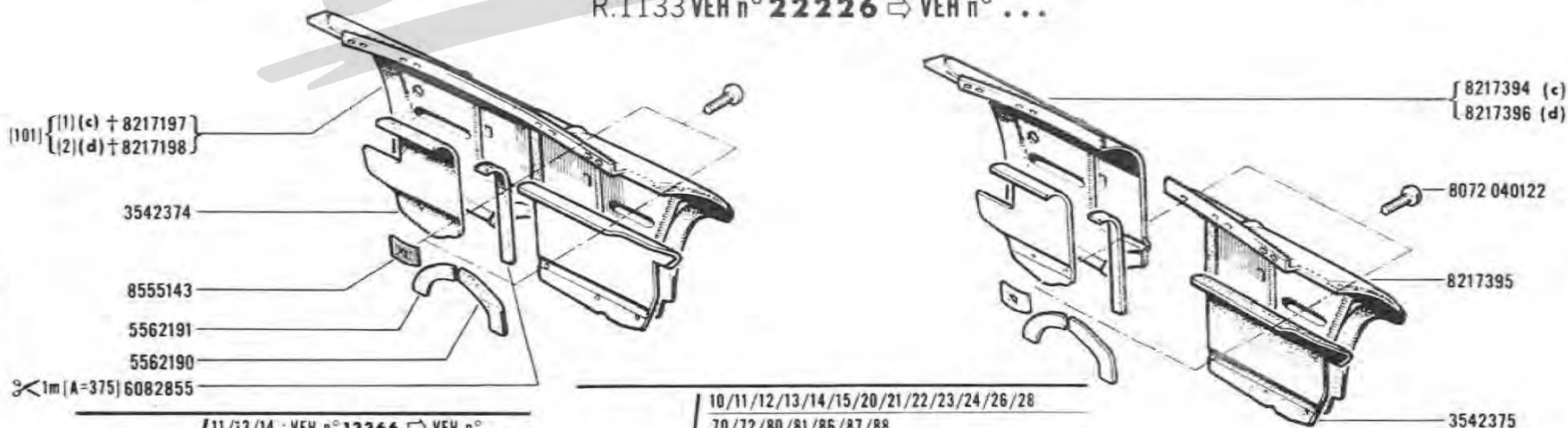


- 8524978
- (a) { † 8215327
- † 8215483
- (b) { † 8215396
- † 8215484



R.1133 VEH n° 22226 ⇨ VEH n° ...

- (101) { (1)(c) † 8217197
- (2)(d) † 8217198



3/1m [A=375] 6082855

11/13/14 : VEH n° 13366 ⇨ VEH n° ...

40 : VEH n° 1 ⇨ VEH n° 13365

01/02/03/04/05/06/10/12/15/18/20/21

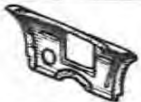
10/11/12/13/14/15/20/21/22/23/24/26/28

70/72/80/81/86/87/88

100/101/102/120/121/122/200/201/202

206/207/210/211/213/214/217/200/201/200

111 R217294 .1.

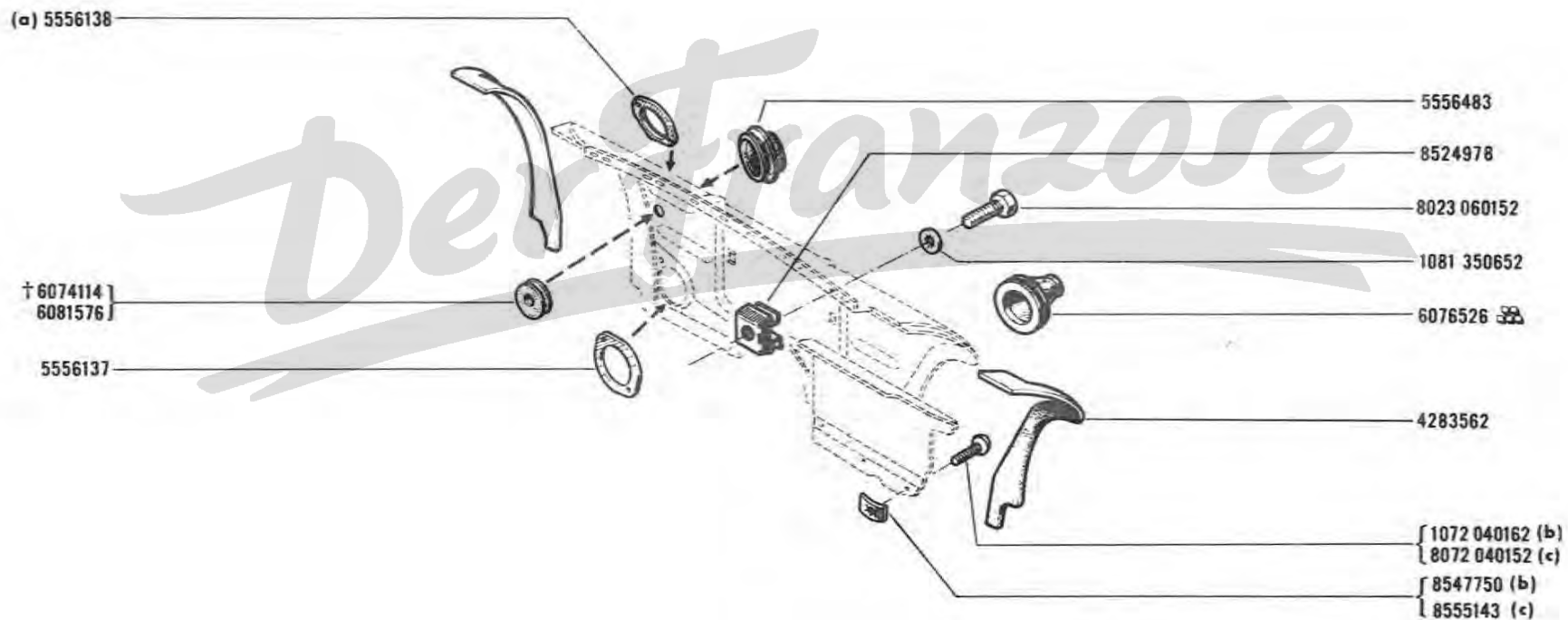


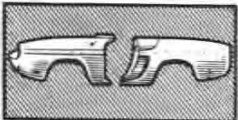
81 .29

A P.R. 757

81 .29

A P.R. 757





81. 30

B P.R. 757

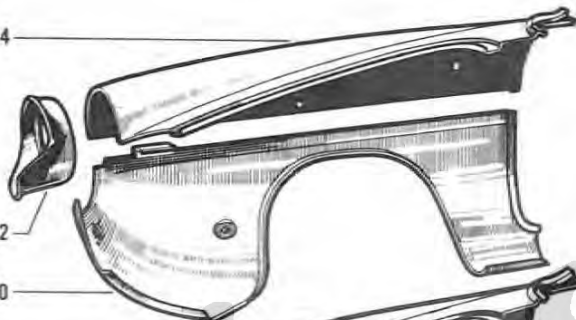


81. 30

B P.R. 757

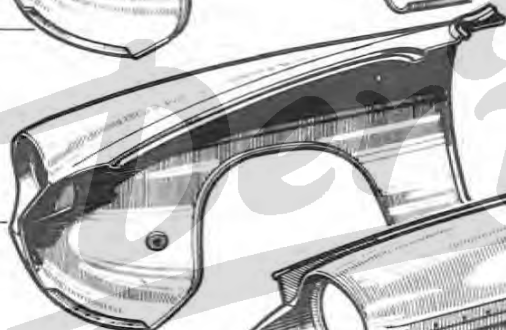


2562084



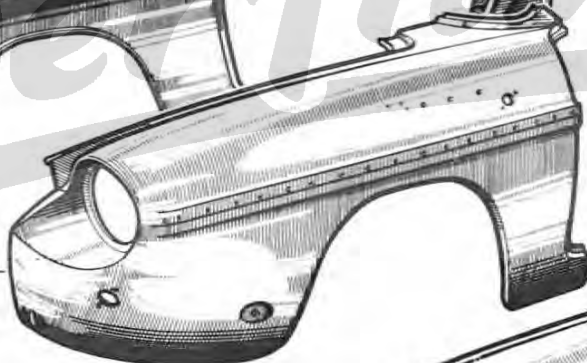
2562082

2562080

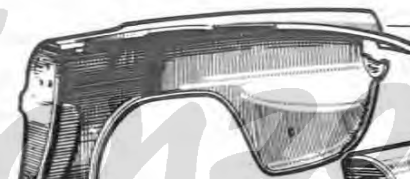


8204406

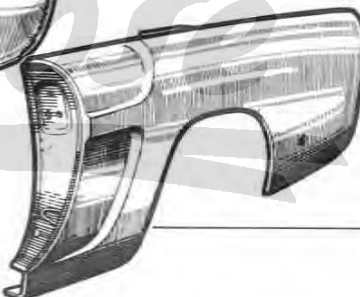
8204405



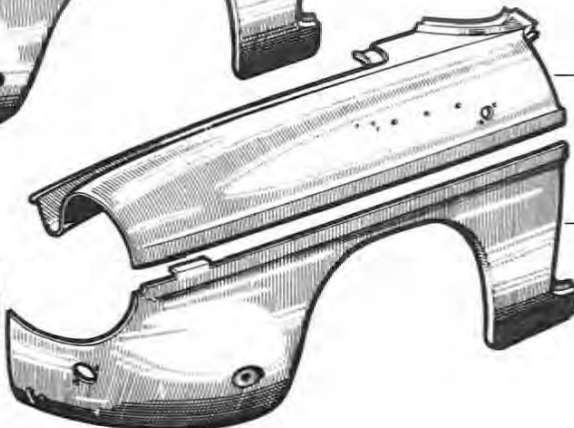
9942128



9942127



2562083



2562079

2562081





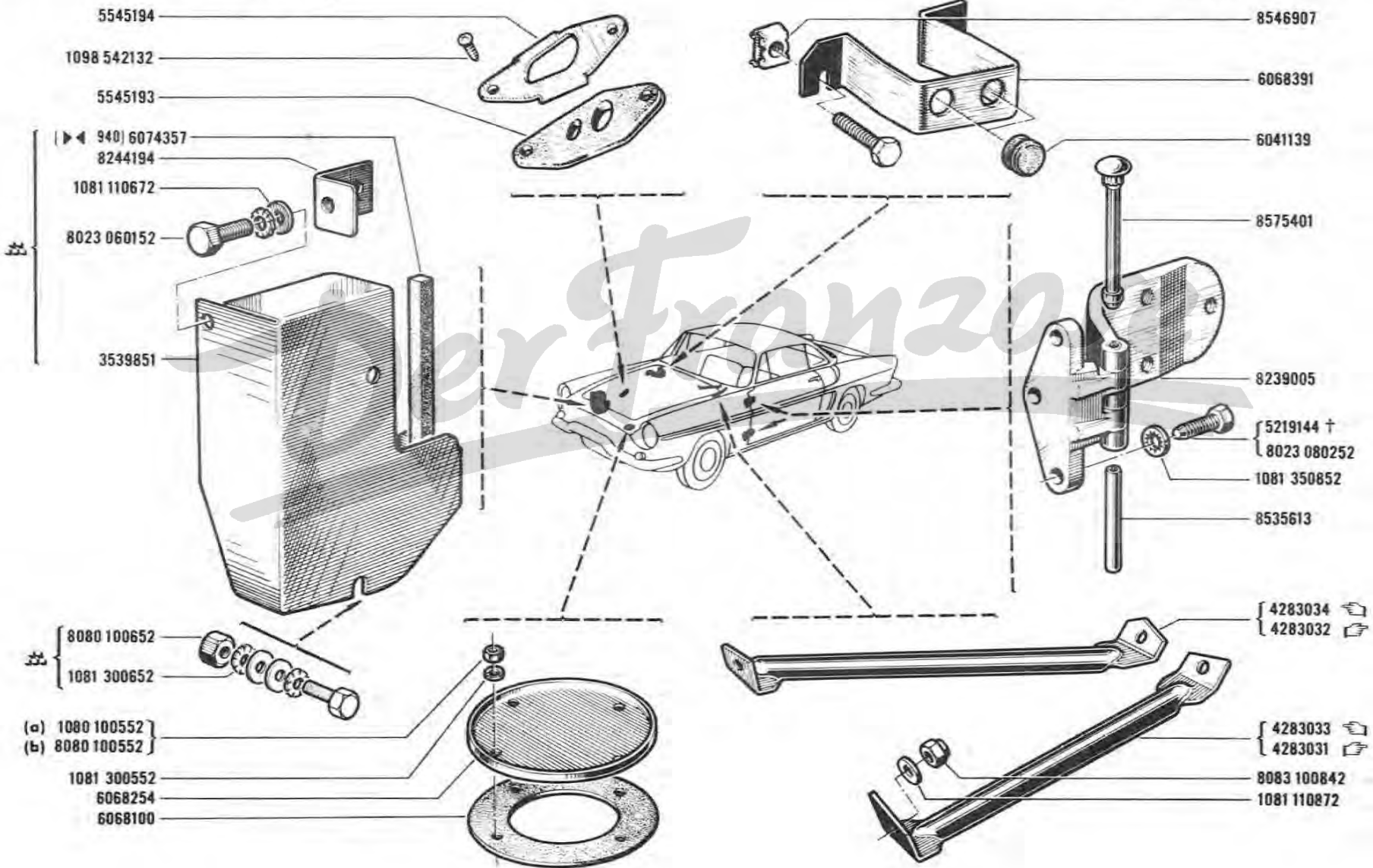
81 .35

D P.R. 757



81 .35

D P.R. 757



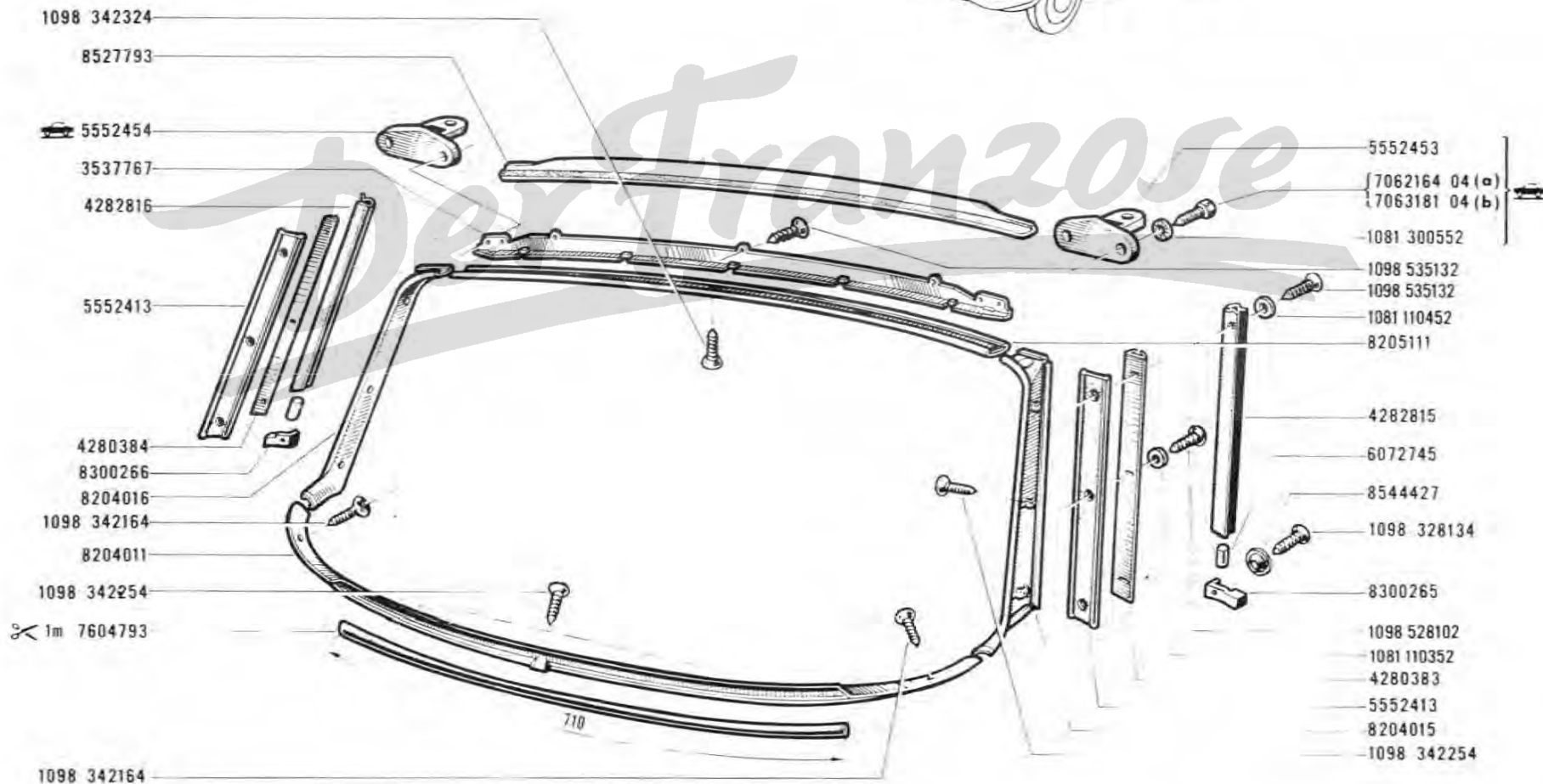
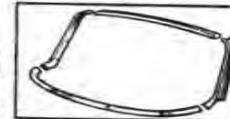


81.40

D PR.757

81.40

D PR.757





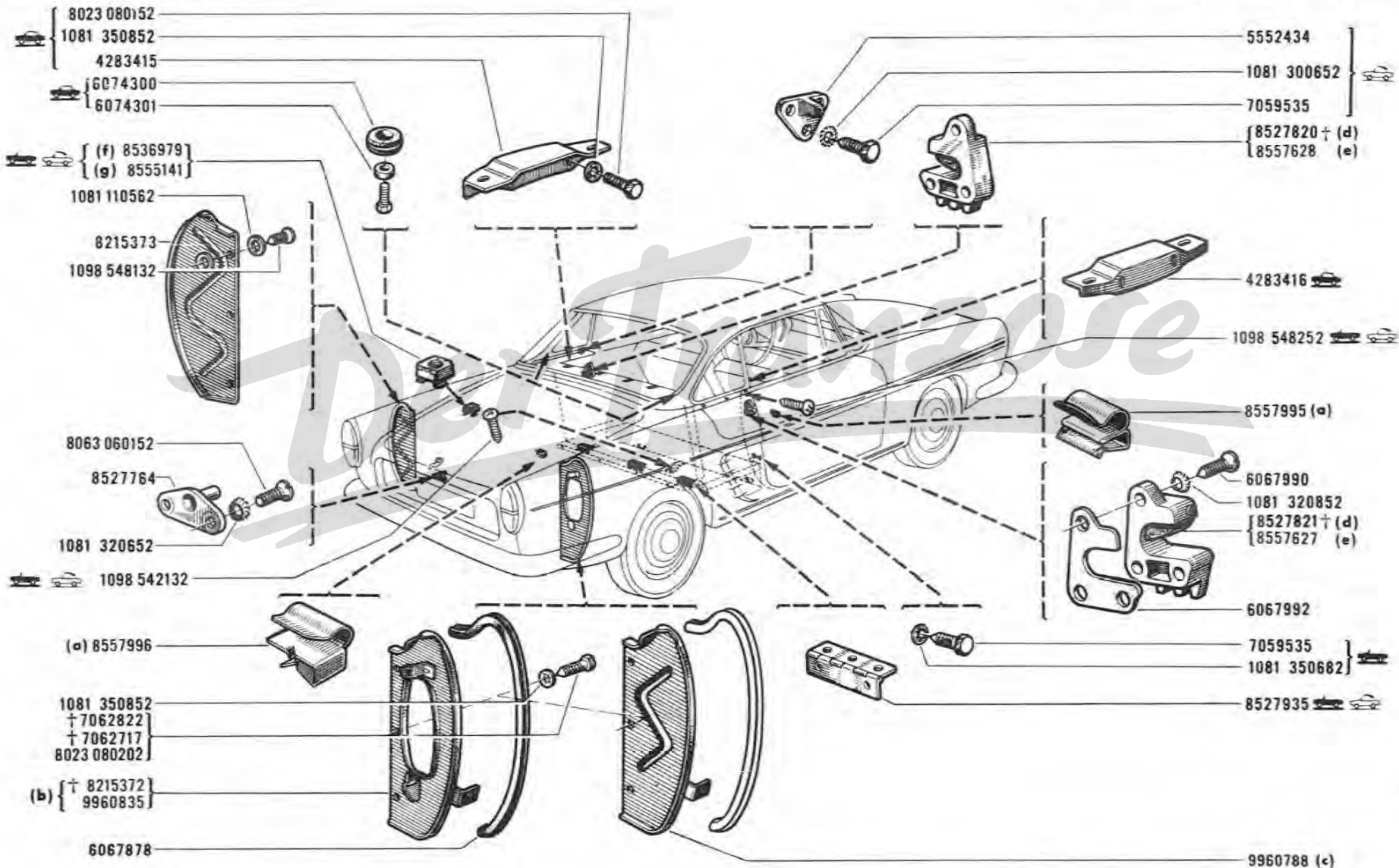
81.45

D P.R. 757



81.45

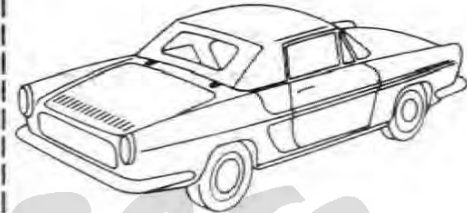
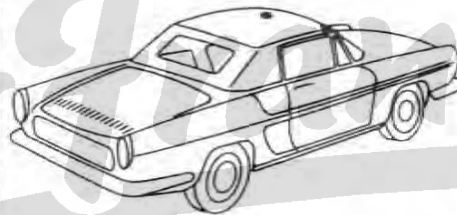
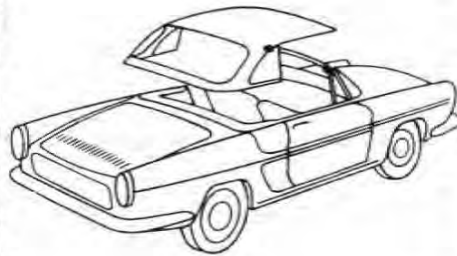
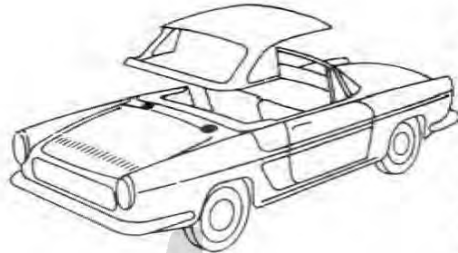
D P.R. 757





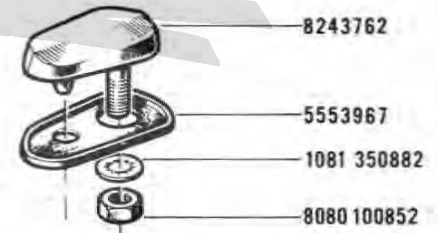
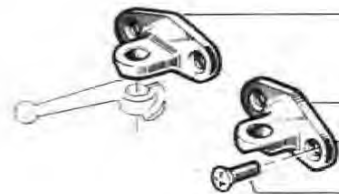
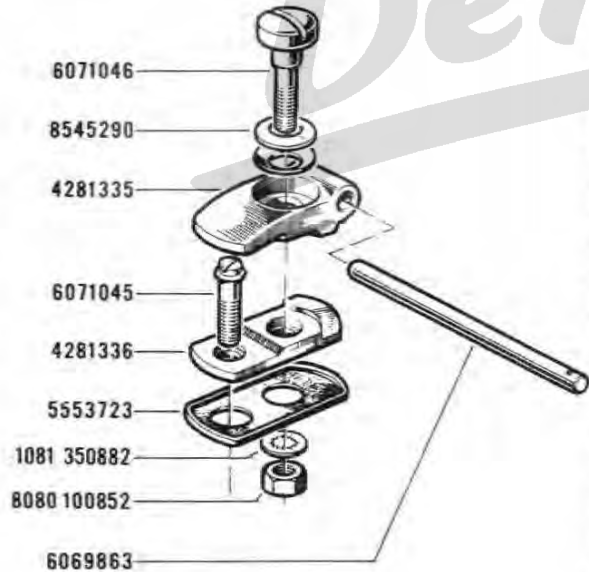
81.50

D P.R. 757



81.50

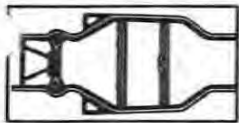
D P.R. 757



5553691

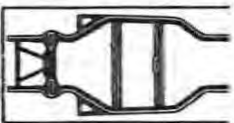
5553692

{ 1075 850204 (a)
8075 850204 (b)



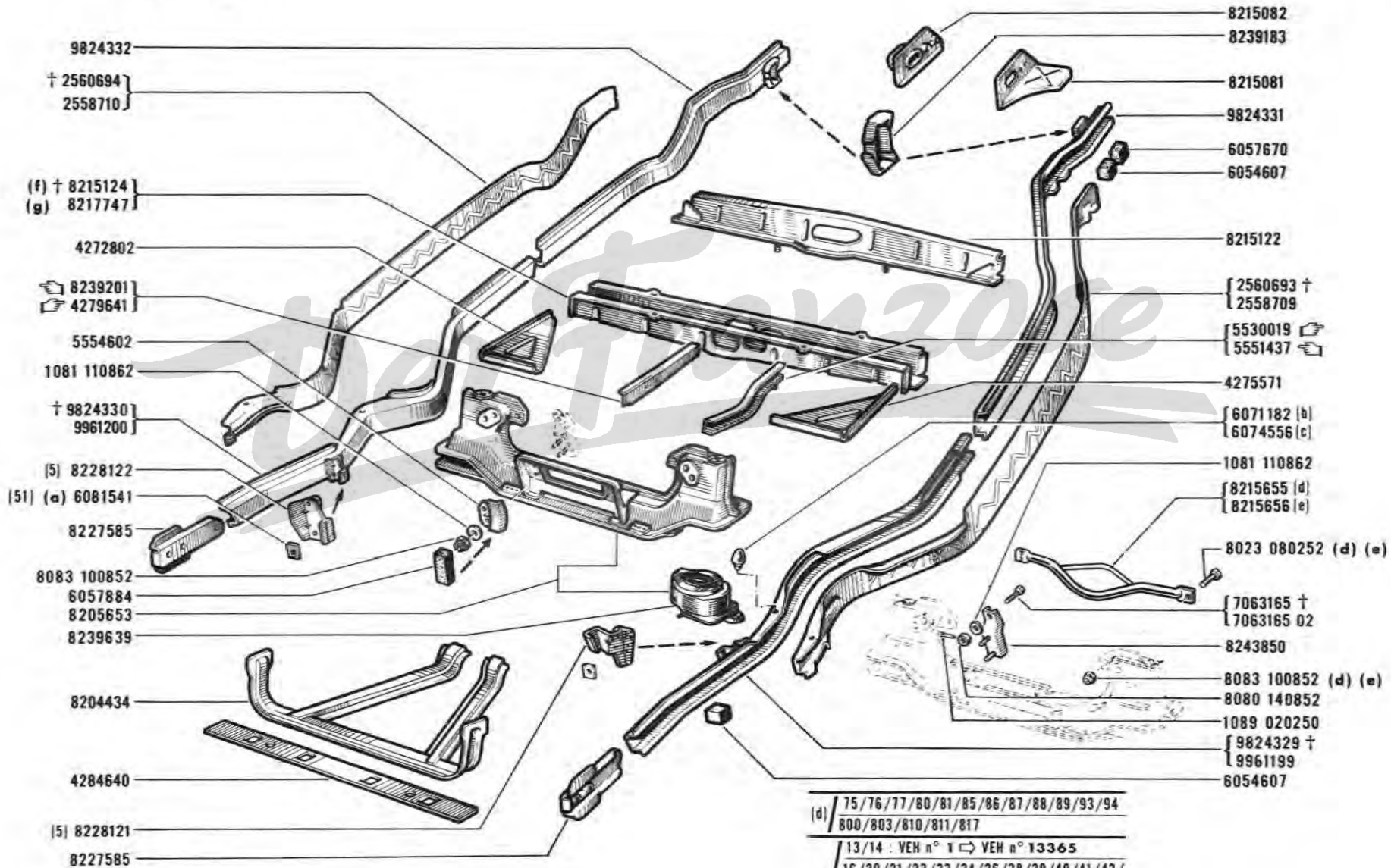
81.60

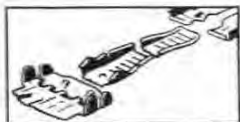
E P.R.757



81.60

E P.R.757



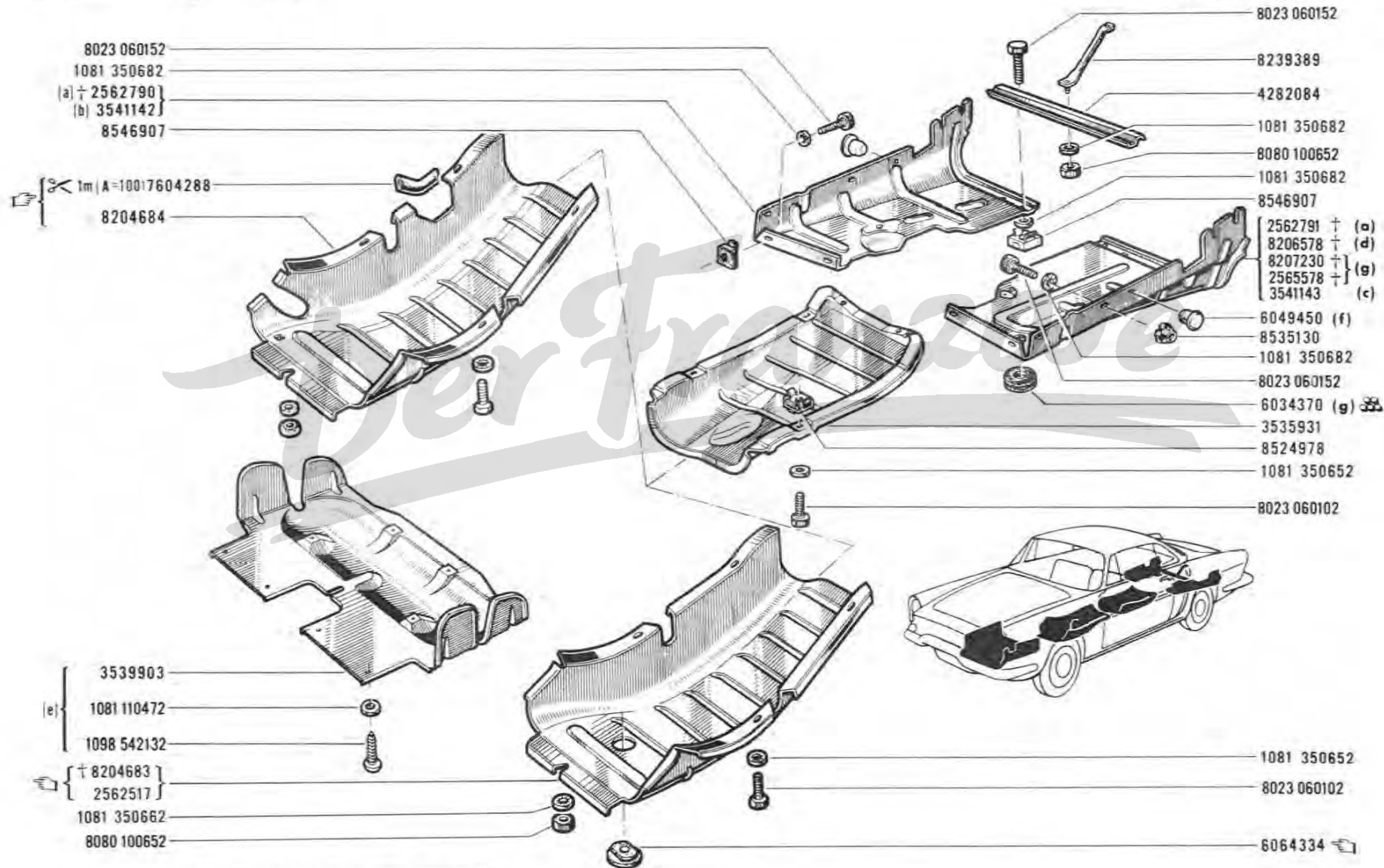


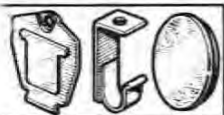
81.65

E P.R. 757

81.65

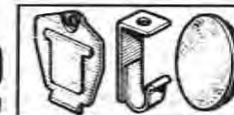
E P.R. 757





81.70

E P.R. 757



81.70

E P.R. 757

† 5472409
† 7062719
8023 060202

(a) 5557795

8524978

{ E.C. 6068667
5556843 }

1081 300662

8023 060102

6071691

8524978

6051676

6074701

6051676

1098 542132

7062042

6053860

1098 542132

6038711

6074000

{ E.C. 5556841
5556842 }

8080 100852

1081 350852

8023 080252

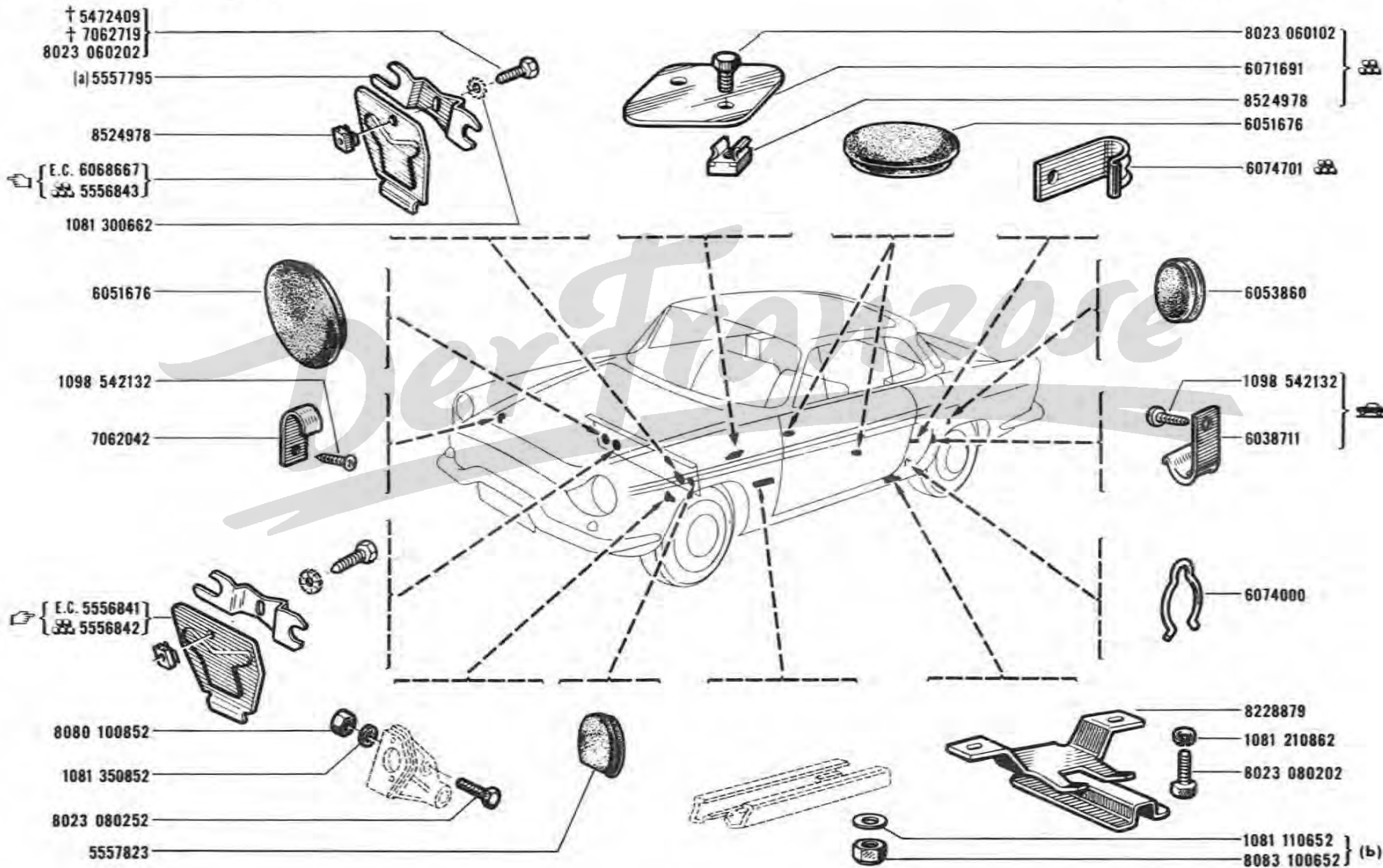
5557823

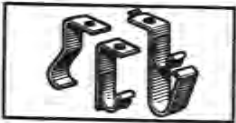
8228879

1081 210862

8023 080202

1081 110652 } (b)
8083 100652



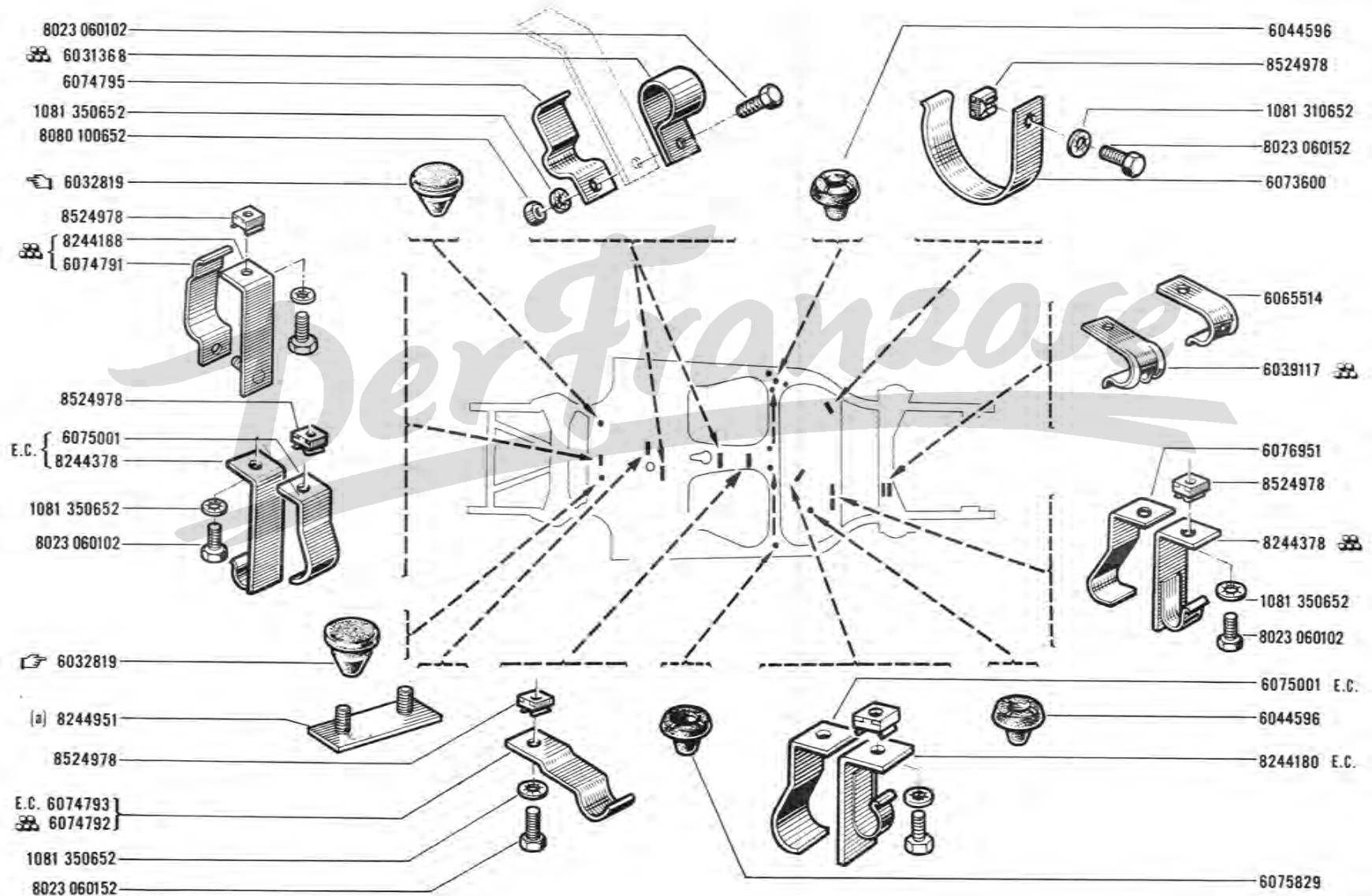


81 .72

A P.R. 757

81 .72

A P.R. 757



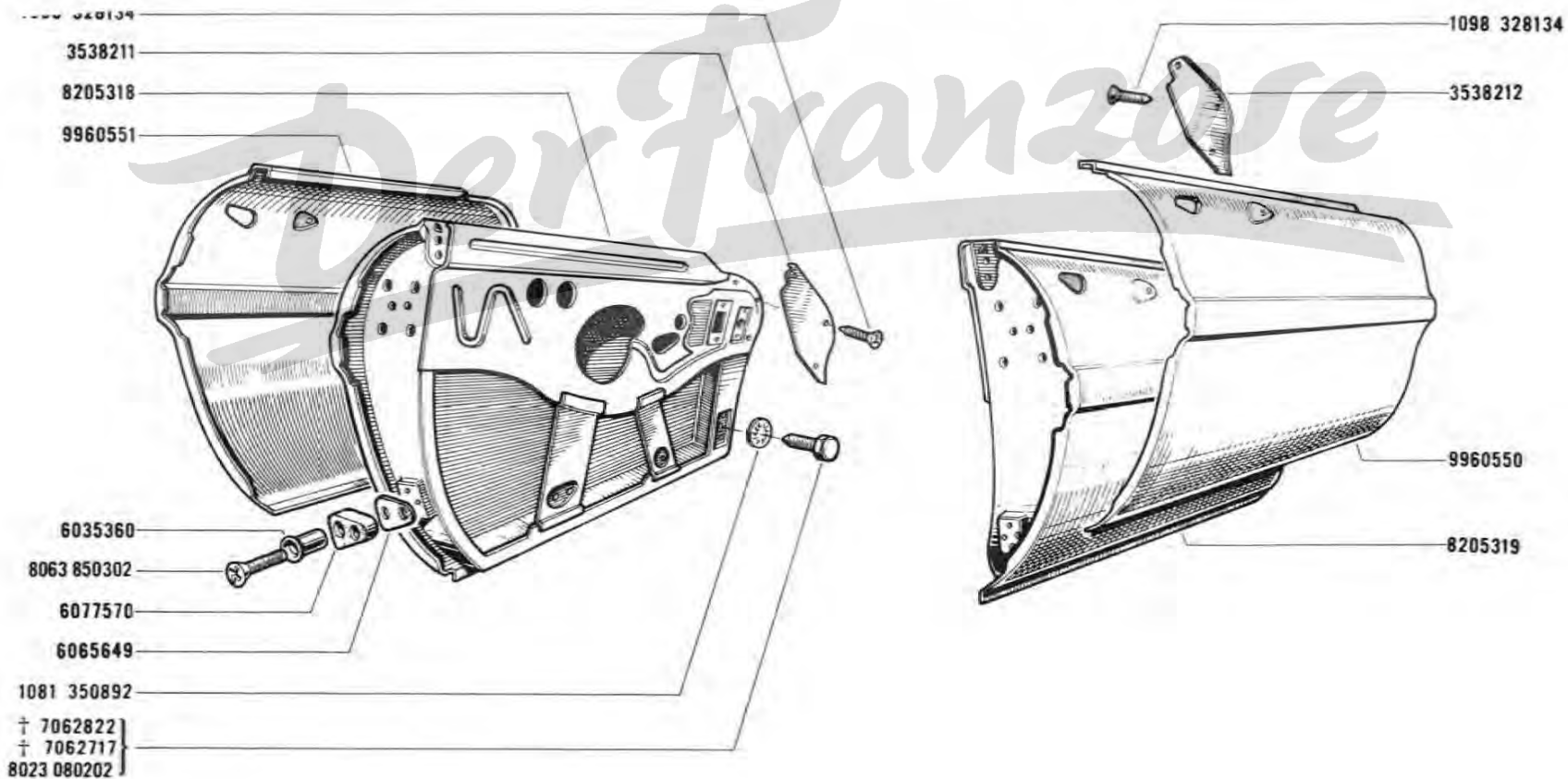
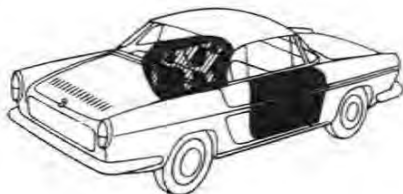
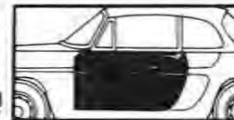


82.01

D P.R. 757

82.01

D P.R. 757





82.03

B P.R. 757



82.03

B P.R. 757

† 6080146 }
8576030 }

(a) + 3537829 }
(34)(b) 3541851 }

8575968

8527818

6068878

1098 342132

8063 060122

1081 320652

{ 7056109 (a)
{ 7063269 02 (b)

1081 350552

{ 1080 100552 (a)
{ 8080 100552 (b)

8527819

(c) 1072 050352 }
(d) 8072 050352 }

(c) 1080 100552 }
(d) 8080 100552 }

1081 300552

1081 110552

8072 060252

1081 350662

6067852

8575969

{ 1080 100552 (a)
{ 8080 100552 (b)

1081 350552

{ 7056109 (a)
{ 7063269 02 (b)

{ 6080146 †
{ 8576030 }

{ 3537830 † (a)
{ 3541852 (b) (34)

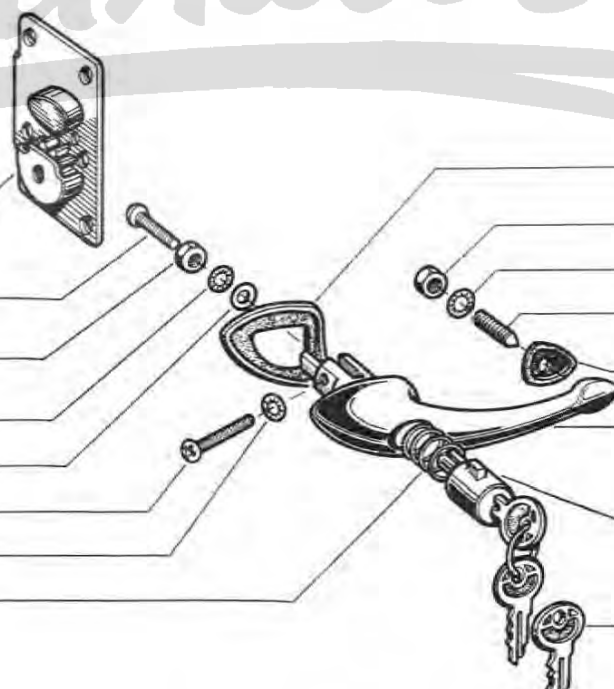
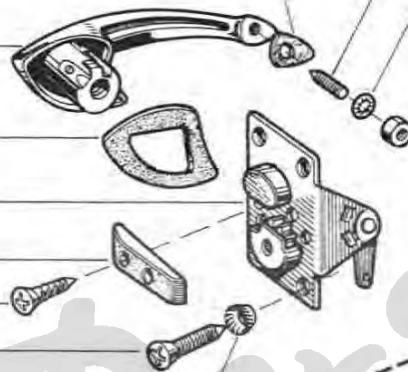
{ 8543758 † } (c)
{ 8543758 52 † & (1) } (c)

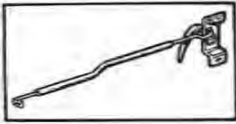
{ 8556636 } (d)(6)
{ 8556636 52 & (1) } (d)(6)

{ 8514786 }
{ 8514786 52 & (1) }



Der Franzose





82.05

B P.R. 757



82.05

B P.R. 757

6081700

8545459

8528156

8527938

6067850

6067853

6067851

5552427

1081 350652

{ 5472409 †
7062719 †
8023 060202

{ 6067942 †
6067942 02

5552427

6067851

6067853

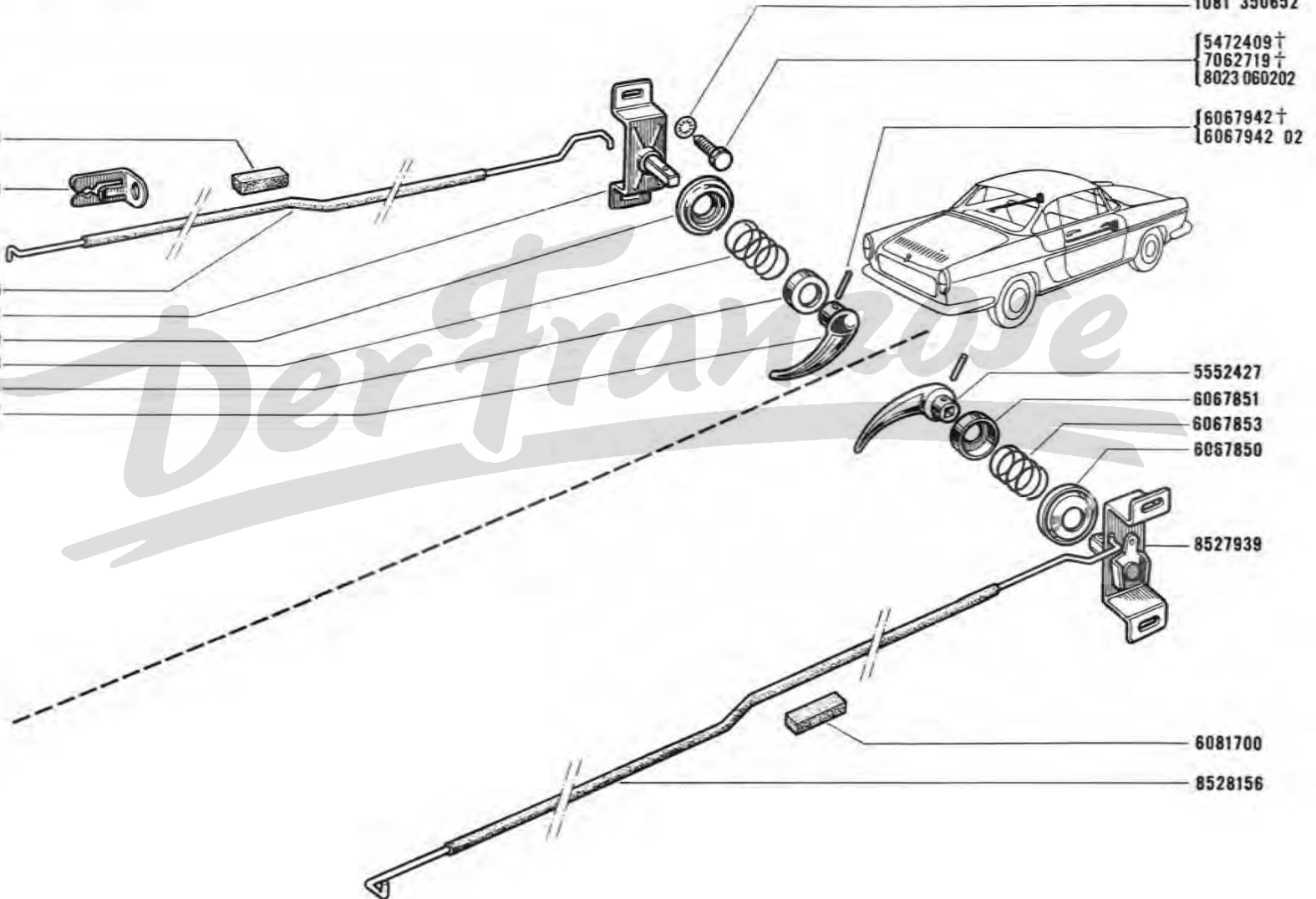
6067850

8527939

6081700

8528156

Der Franke



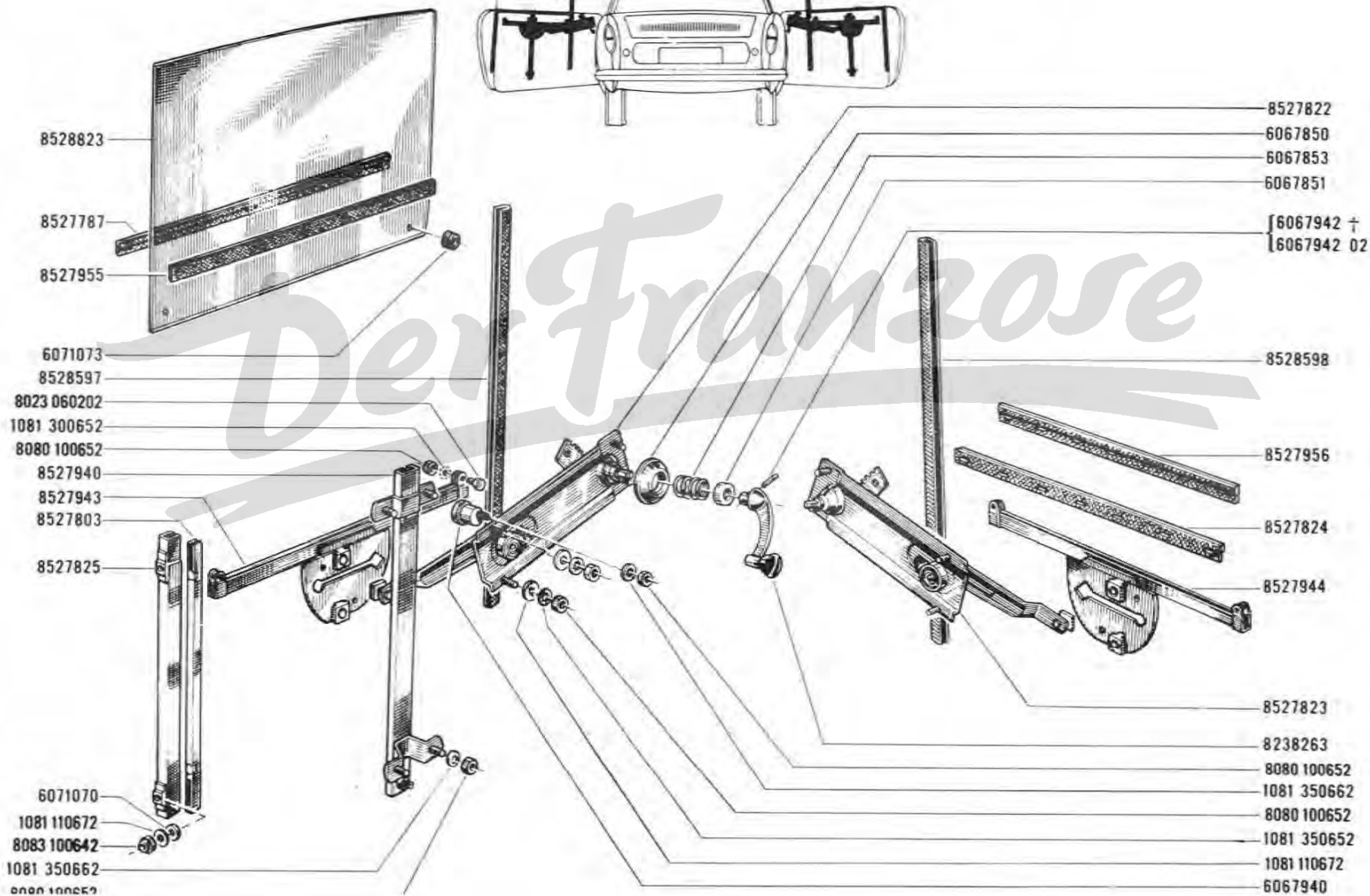
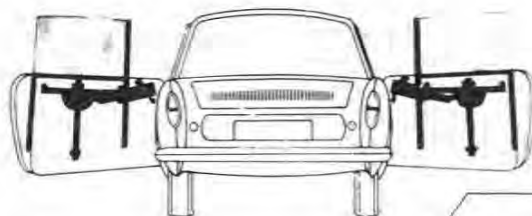


82.10

D P.R. 757

82.10

D P.R. 757



Der Franzose



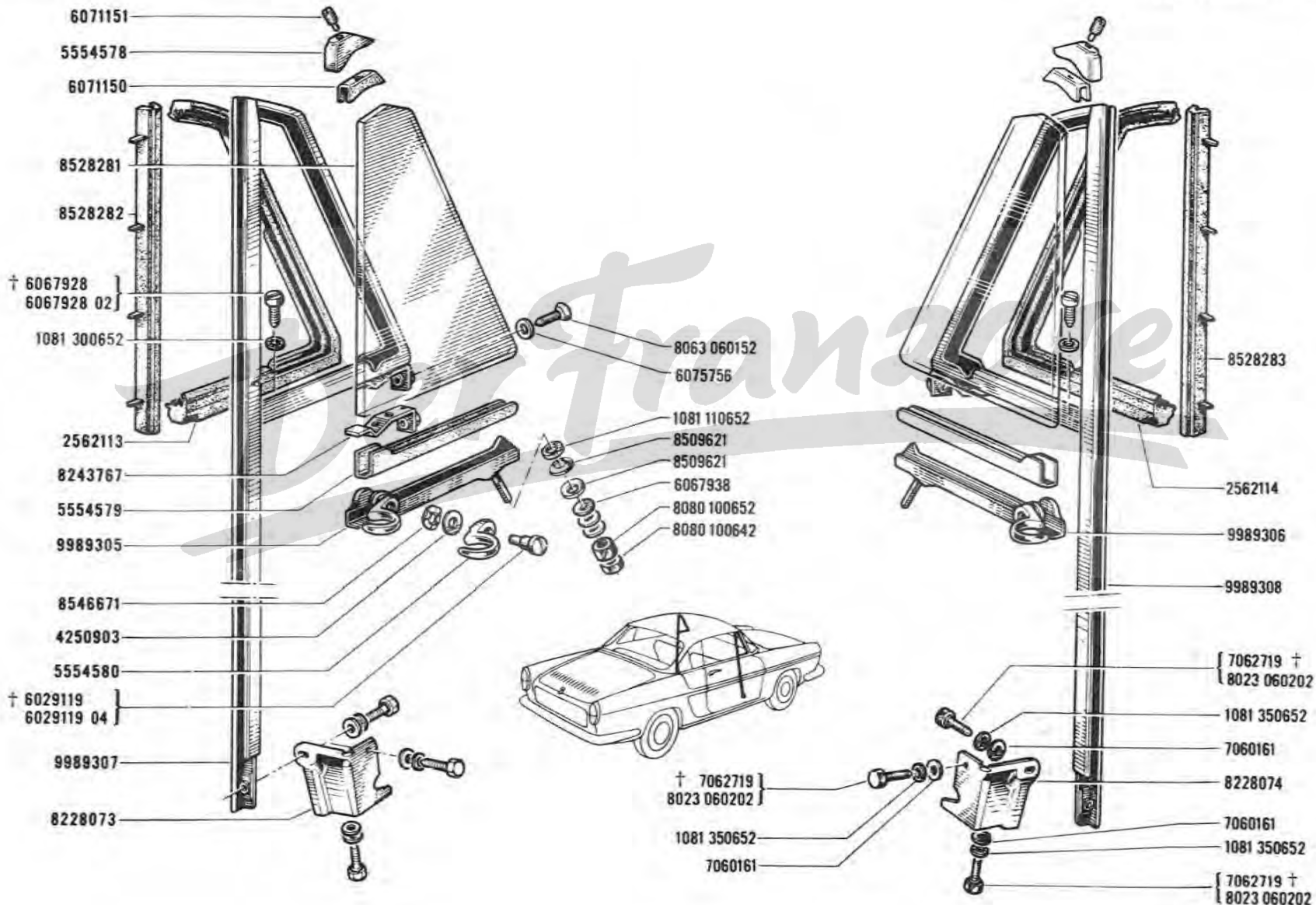
82.20

D P.R. 757



82.20

D P.R. 757



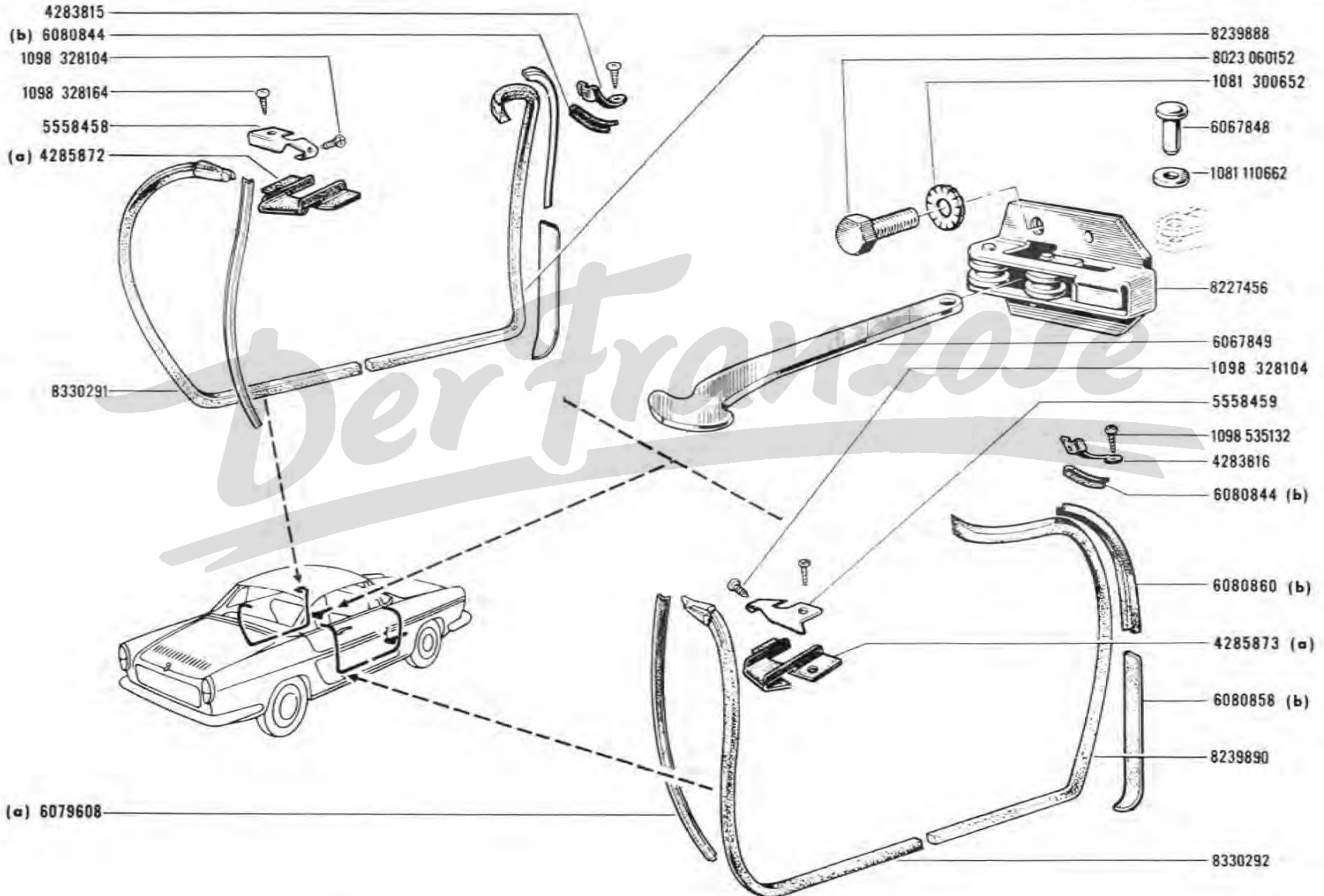


82.30

D P.R. 757

82.30

D P.R. 757



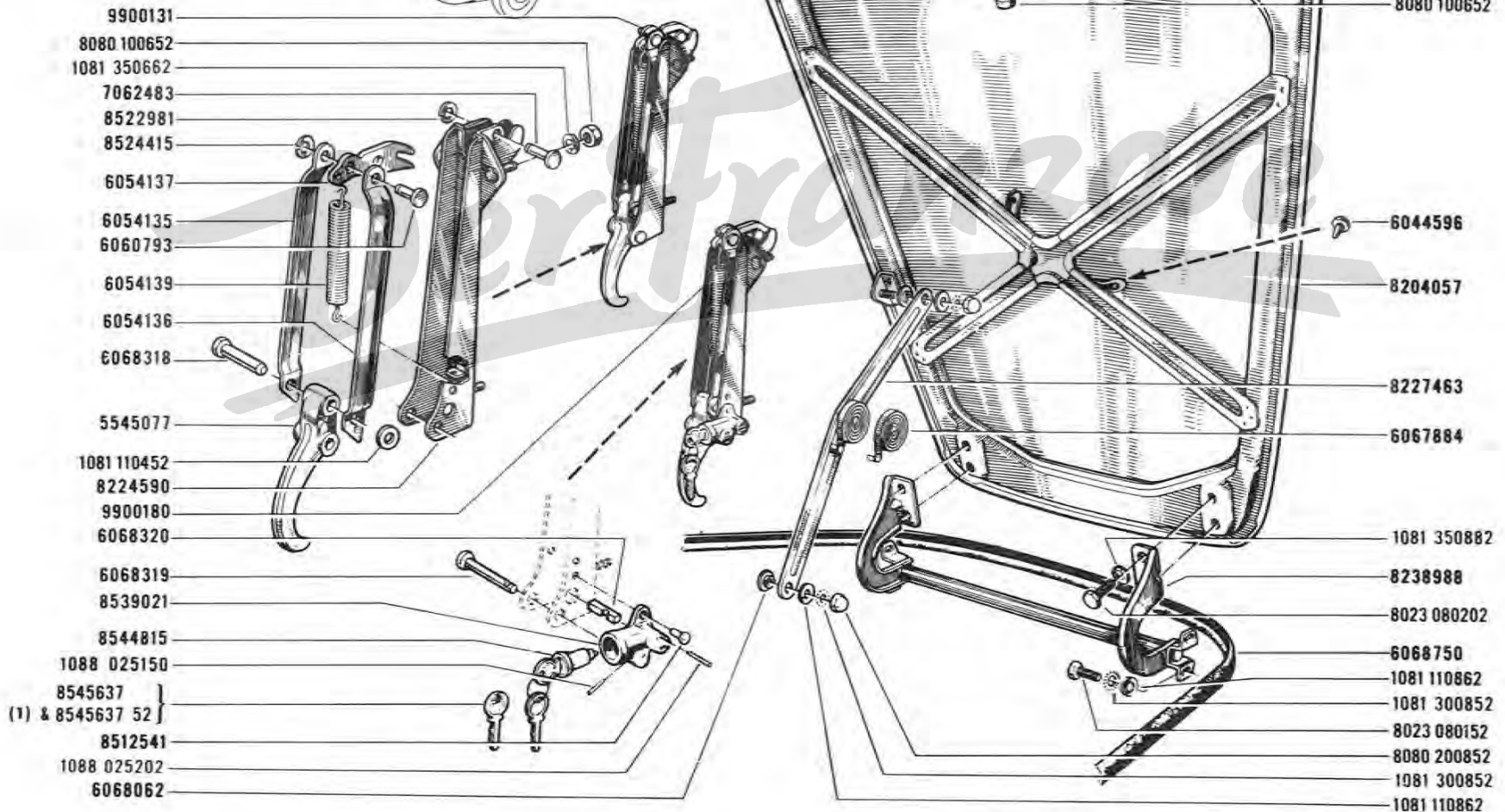
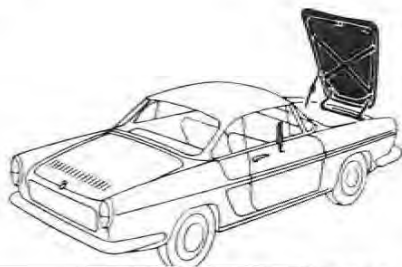


82.40

D P.R. 757

82.40

D P.R. 757





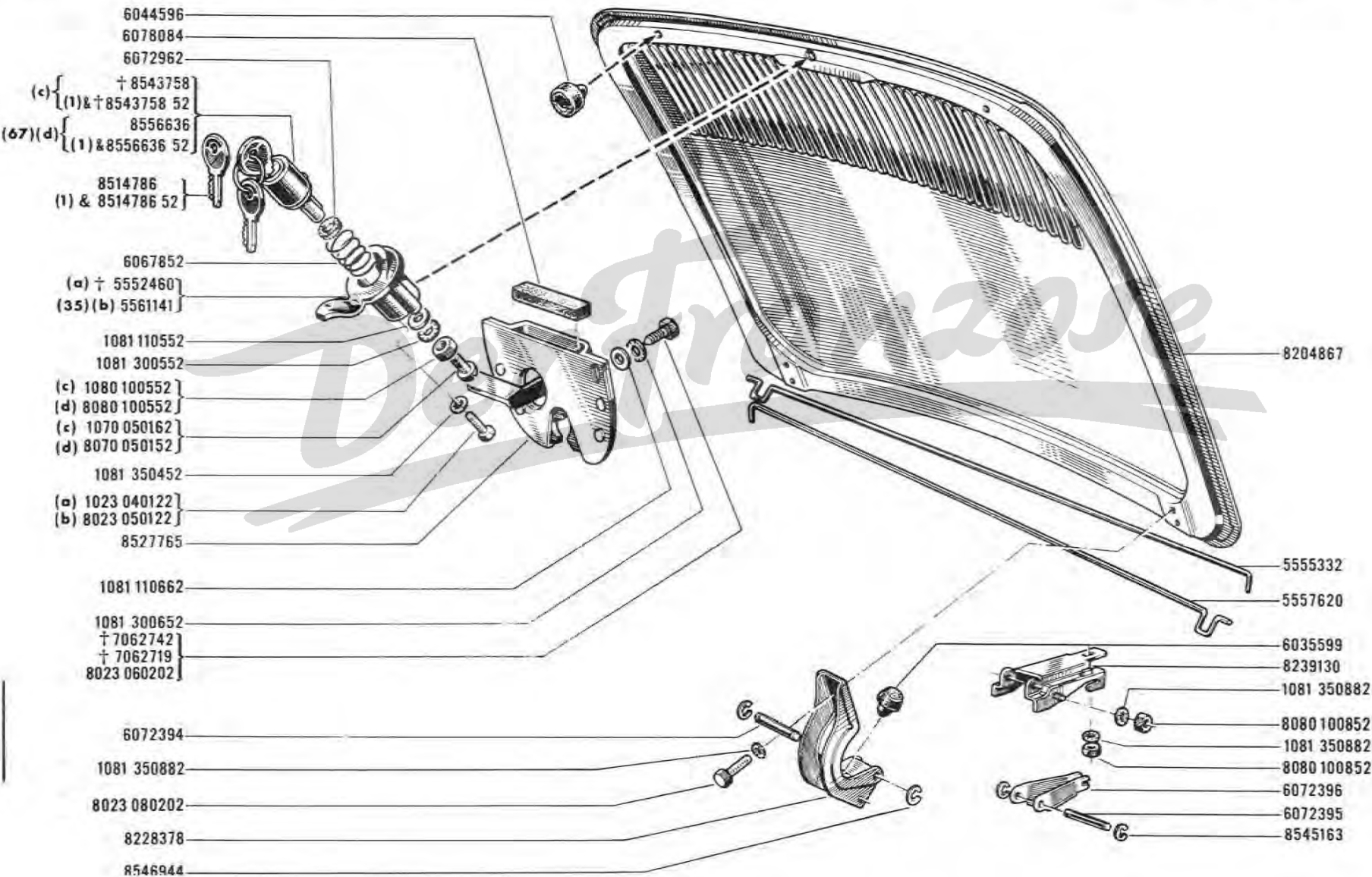
82.50

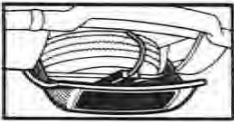
D P.R. 757



82.50

D P.R. 757

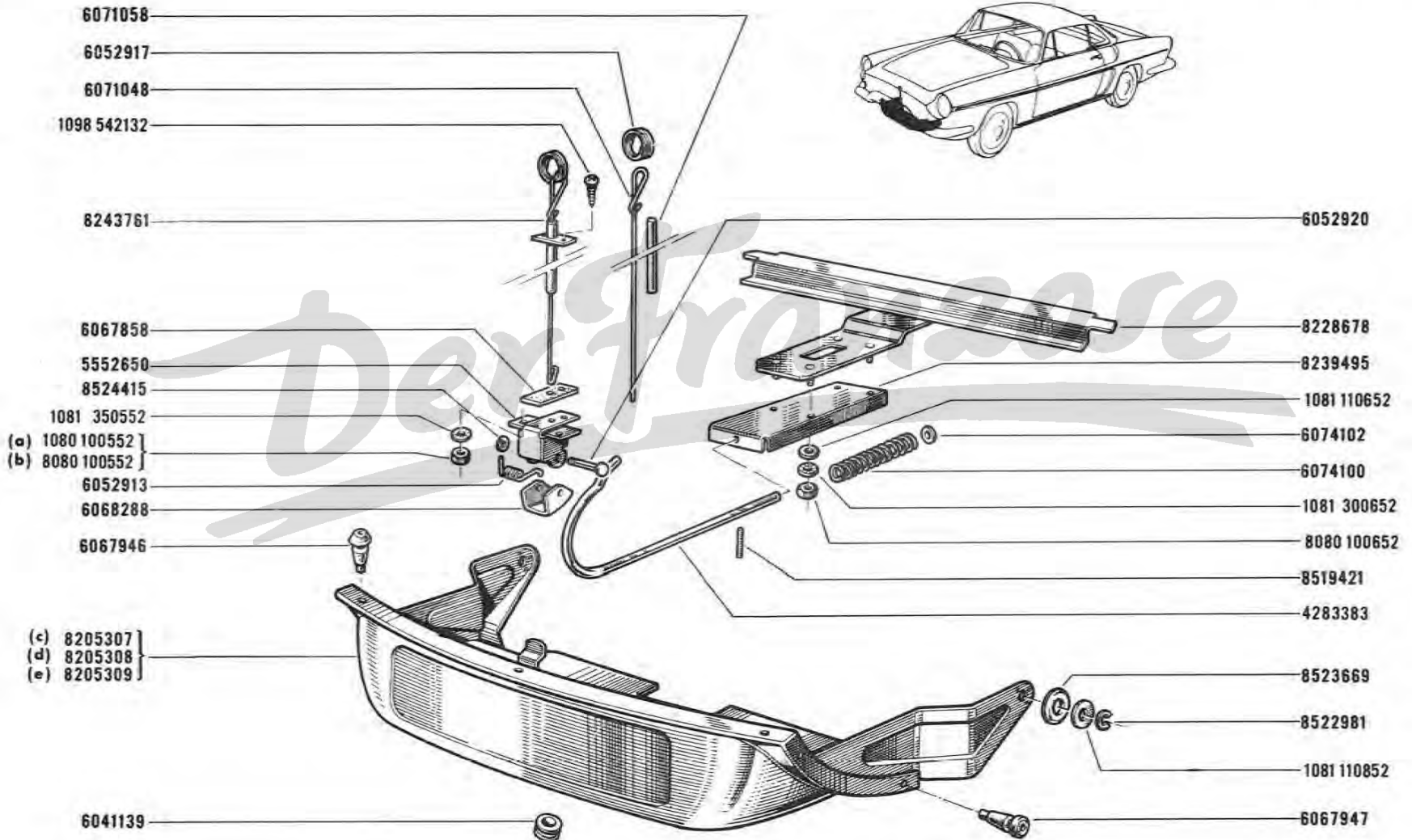


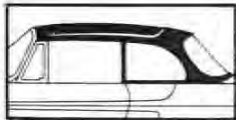


82.60
D P.R. 757




82.60
D P.R. 757





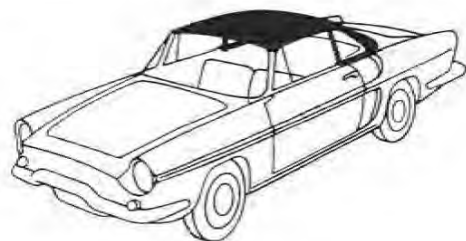
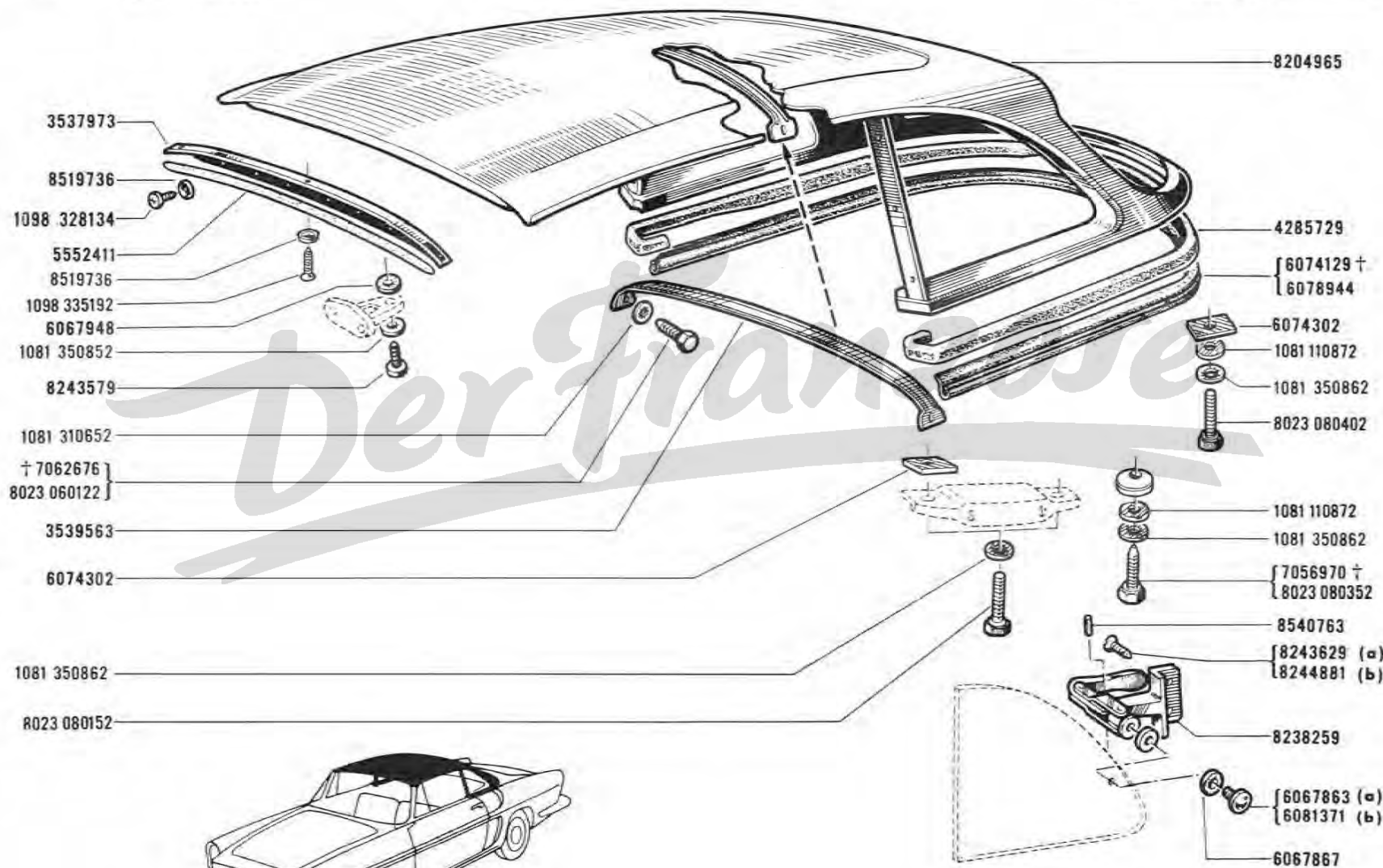
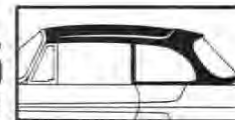
82.65

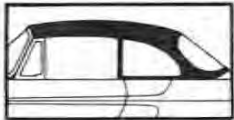
D P.R. 757

R.1133 

82.65


D P.R. 757





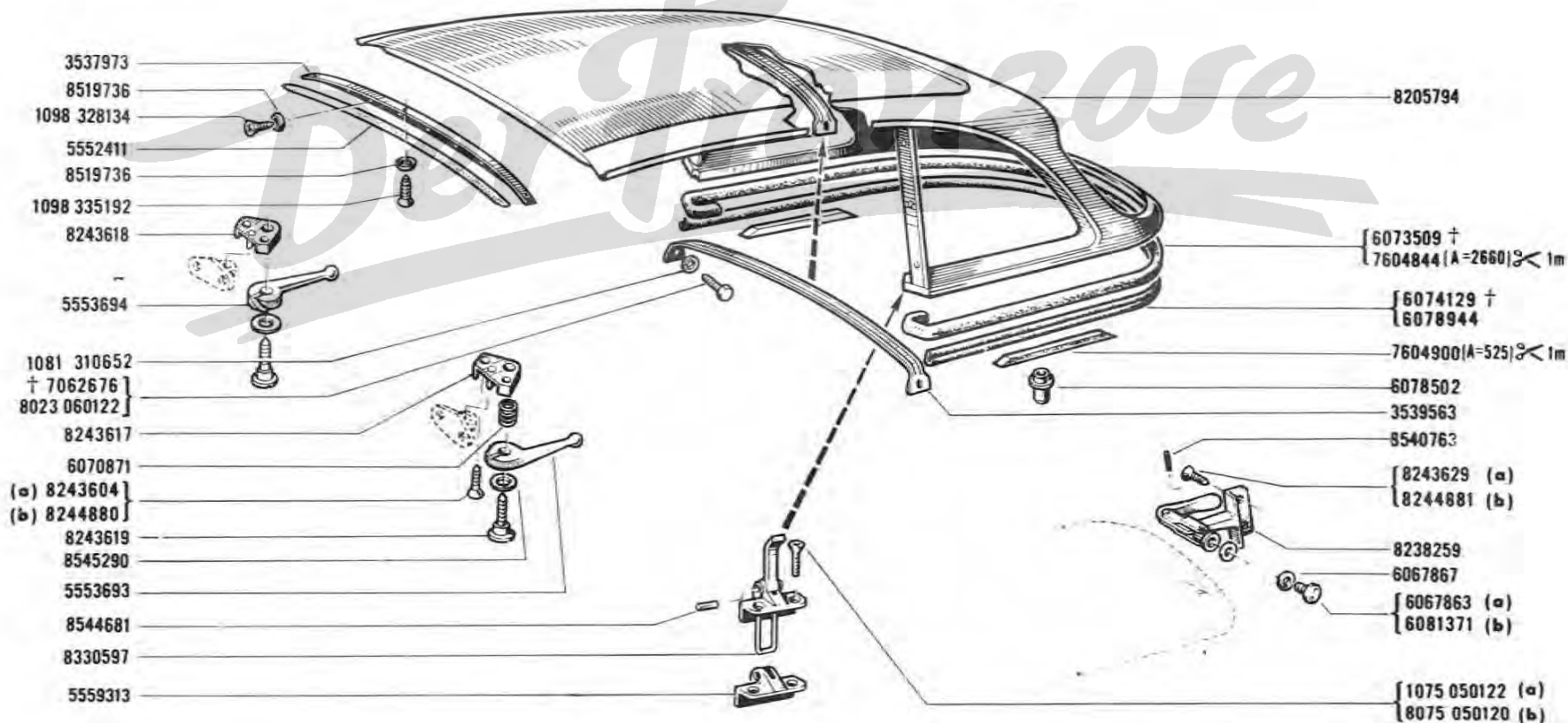
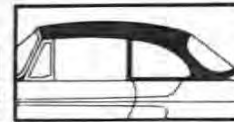
82.70

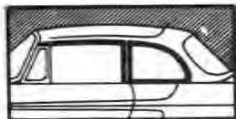
E P.R. 757

R.1133 

82.70

E P.R. 757





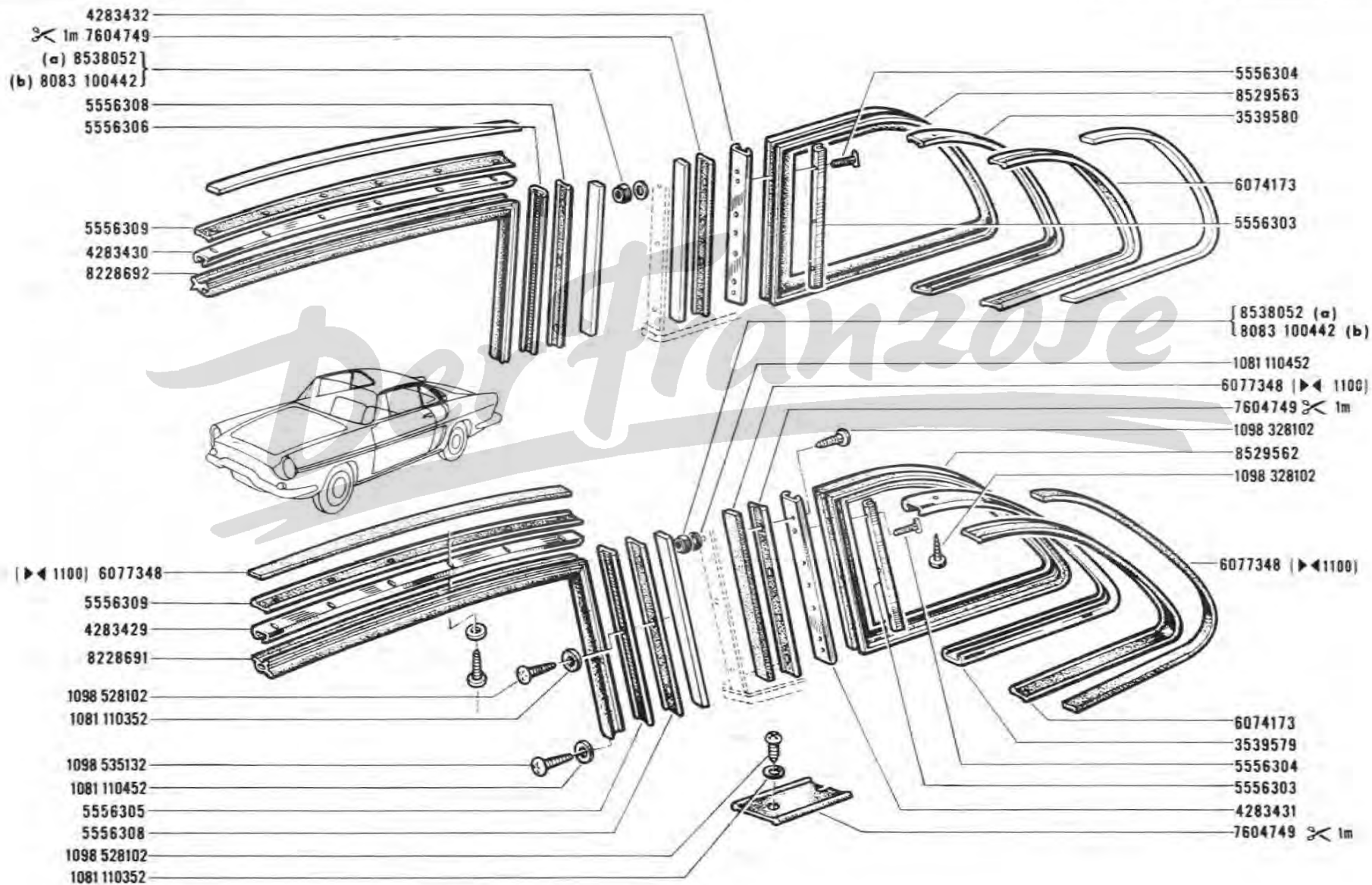
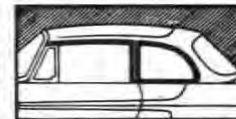
82.75

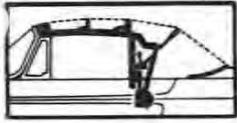
D P.R. 757

R.1133 

82.75


D P.R. 757





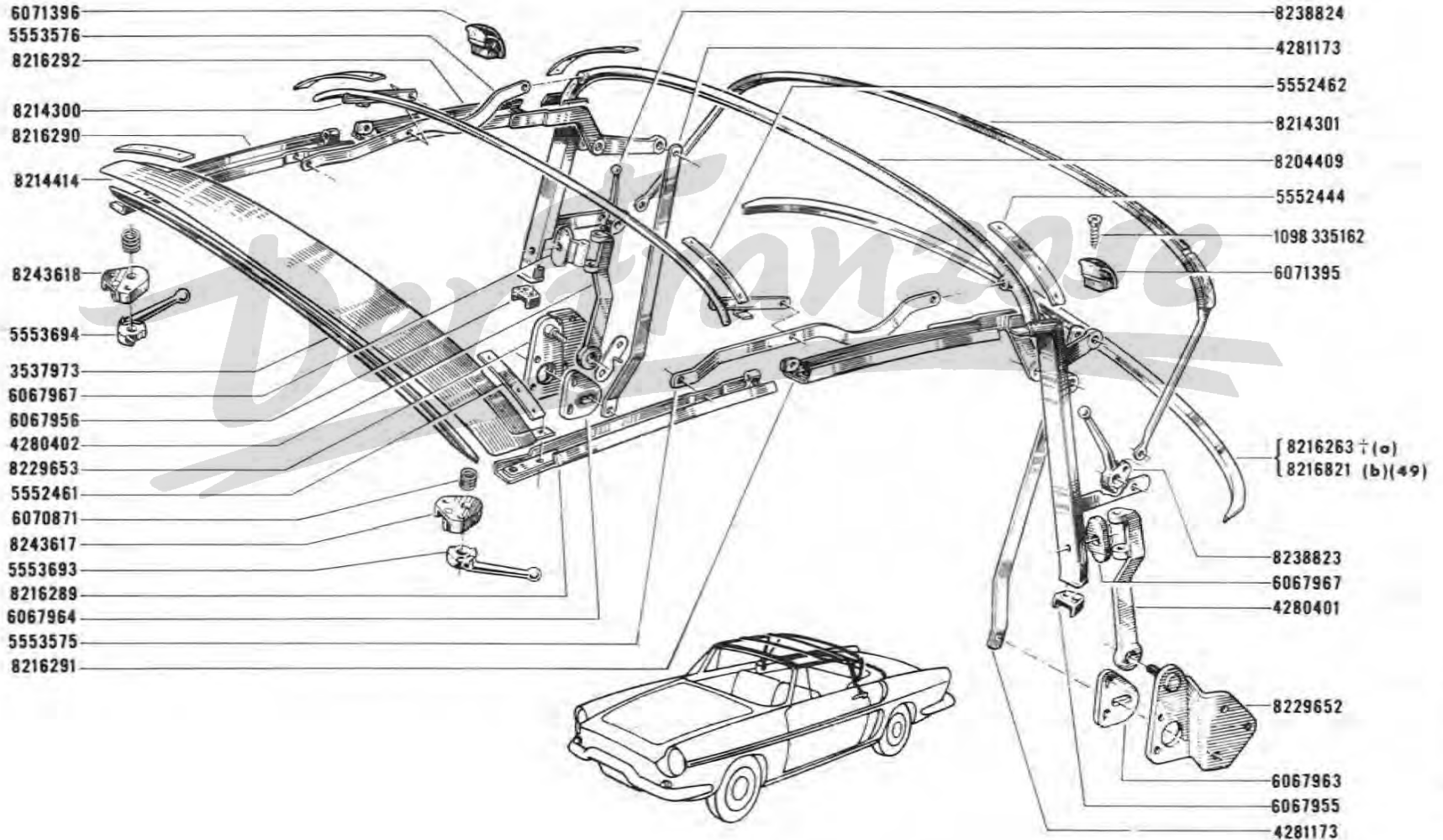
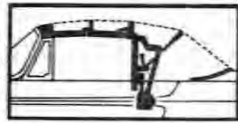
82.80

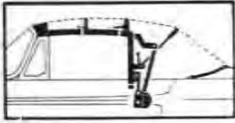
D P.R. 757

R.1133 

82.80

D P.R. 757

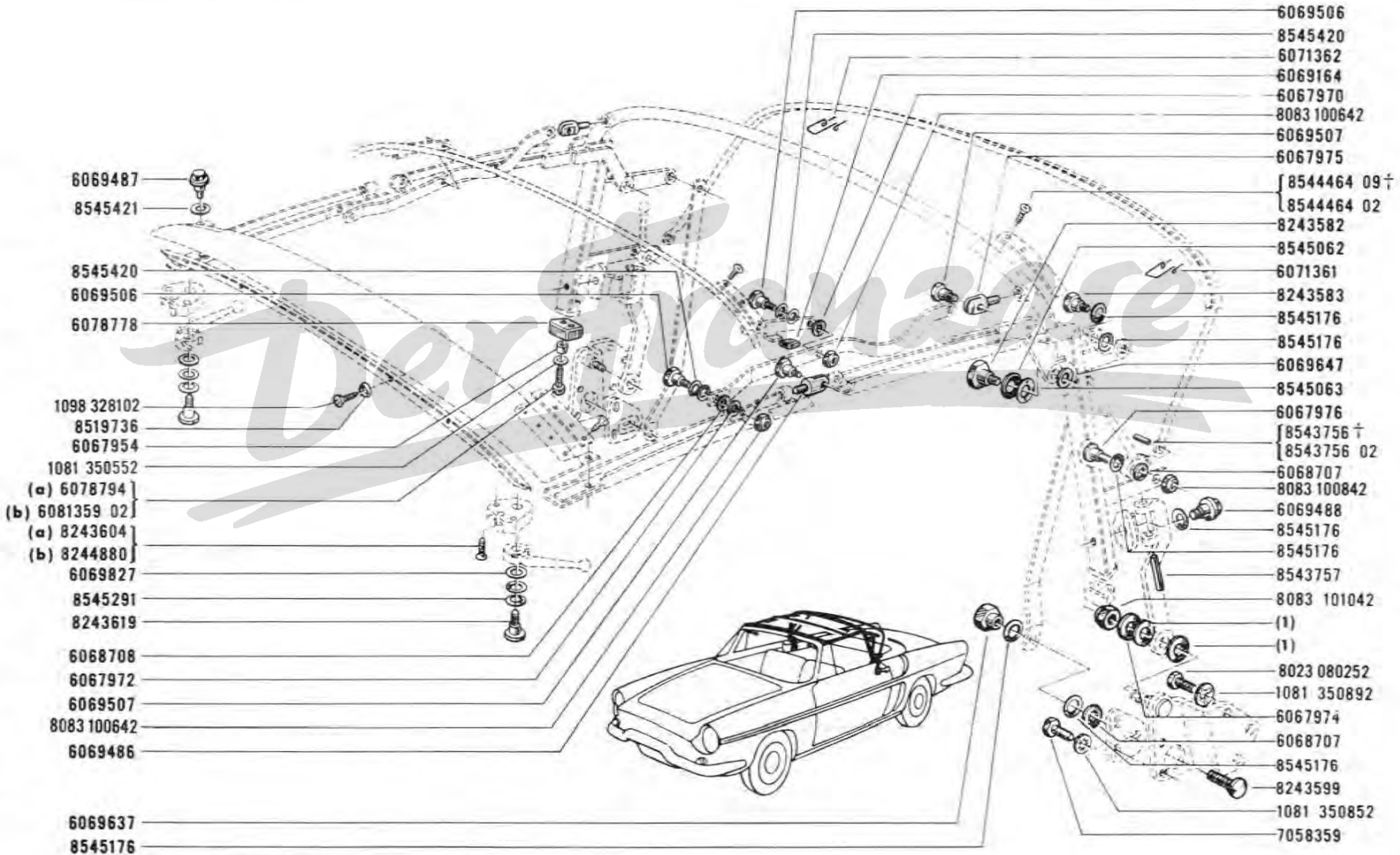
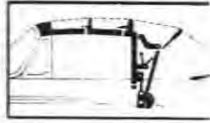




82.85
D P.R. 757

R.1133

82.85
D P.R. 757



6069487

8545421

8545420

6069506

6078778

1098 328102

8519736

6067954

1081 350552

(a) 6078794

(b) 6081359 02

(a) 8243604

(b) 8244880

6069827

8545291

8243619

6068708

6067972

6069507

8083 100642

6069486

6069637

8545176

6069506

8545420

6071362

6069164

6067970

8083 100642

6069507

6067975

[8544464 09 †

[8544464 02

8243582

8545062

6071361

8243583

8545176

8545176

6069647

8545063

6067976

[8543756 †

[8543756 02

6068707

8083 100842

6069488

8545176

8545176

8543757

8083 101042

(1)

(1)

8023 080252

1081 350892

6067974

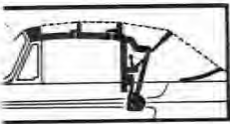
6068707

8545176

8243599

1081 350852

7058359



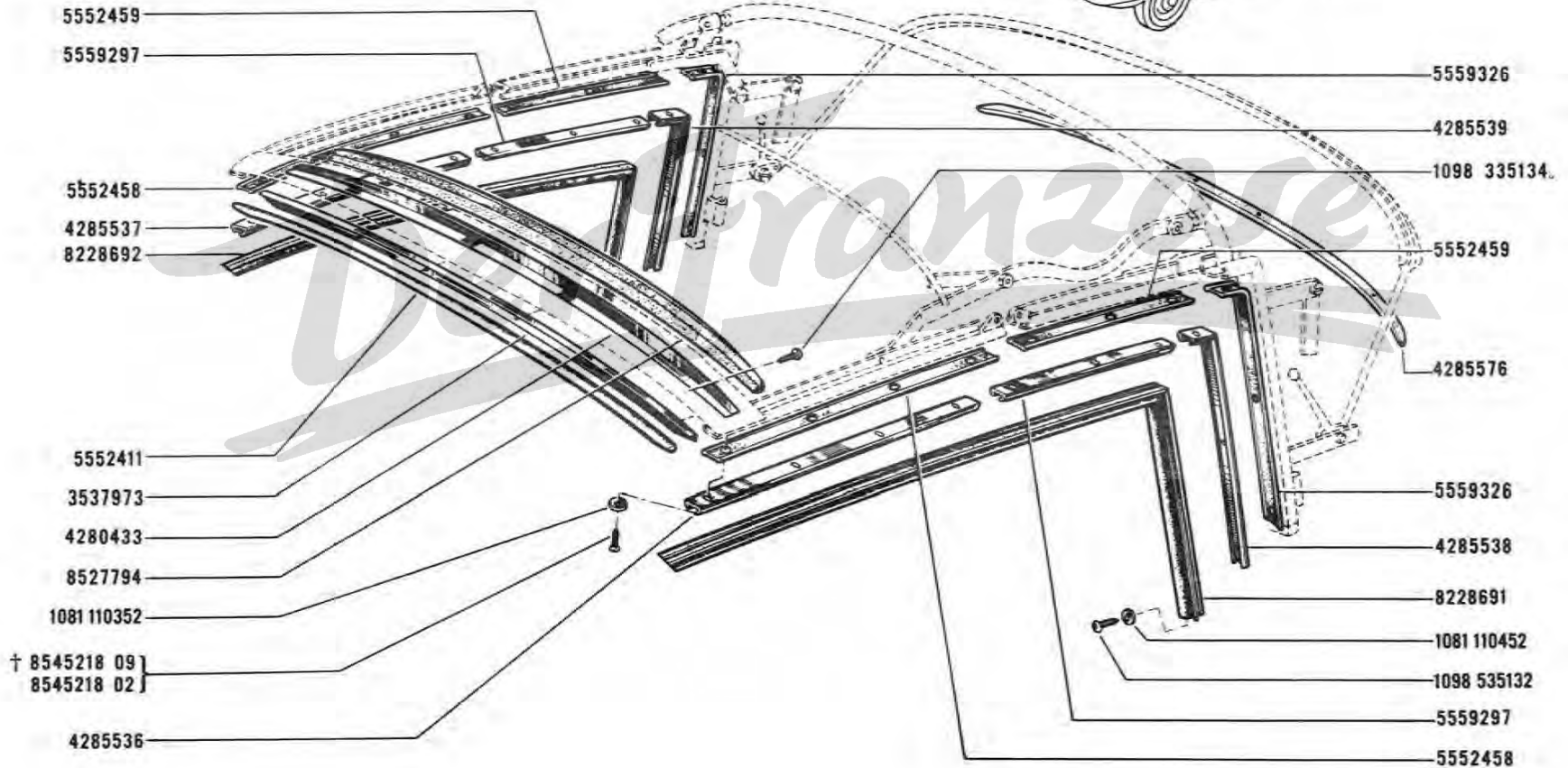
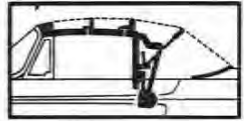
82.90

D P.R. 757

R.1133 

82.90

D P.R. 757





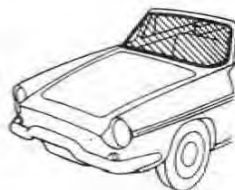
82.95

D P.R. 757

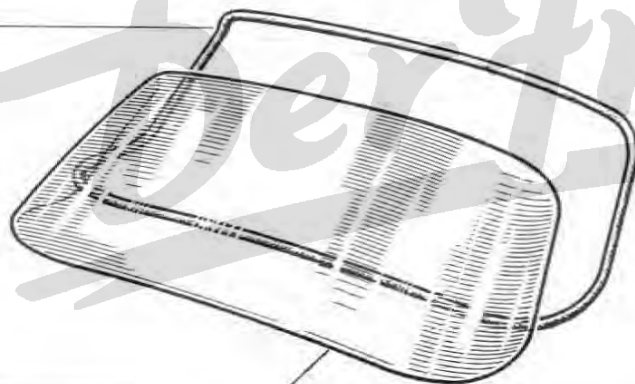


82.95

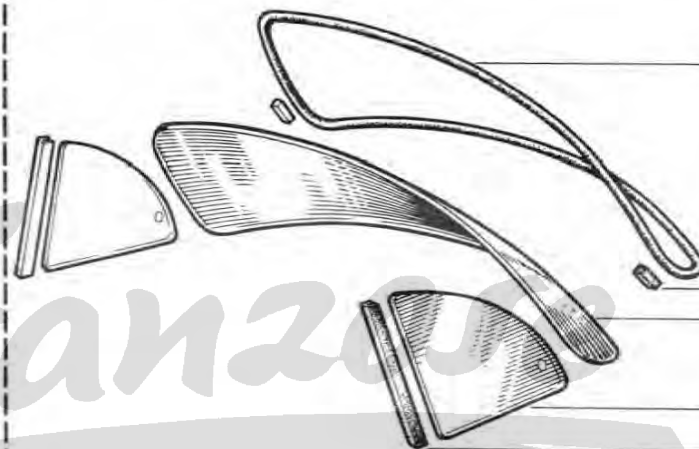
D P.R. 757



5555649



(a) { + 8527870
77 00 502 686
8529269 }



5556530

6081297

8528816

8528815

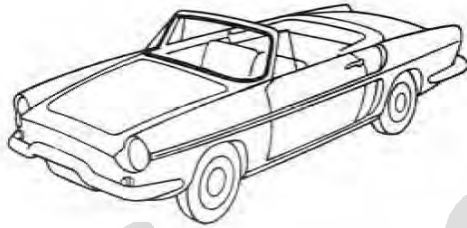
5557430





82.97

B P.R. 757



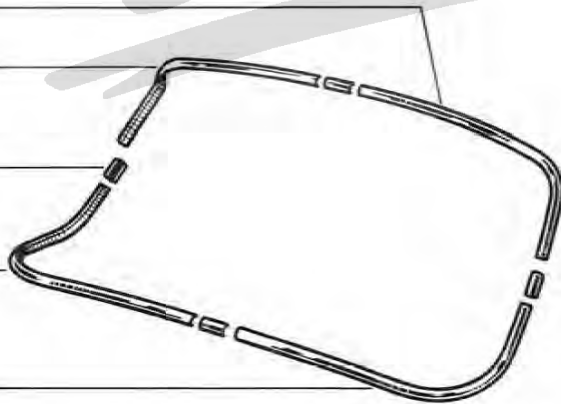
8528904

8529553

8527873

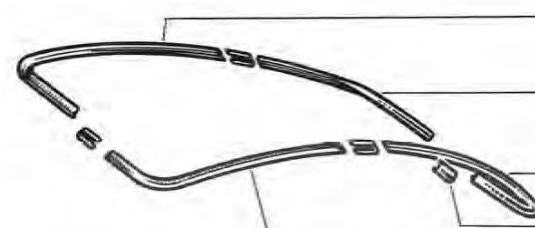
8529554

8528905



82.97

B P.R. 757



8529555

8528971

8528972

8526413

8529556



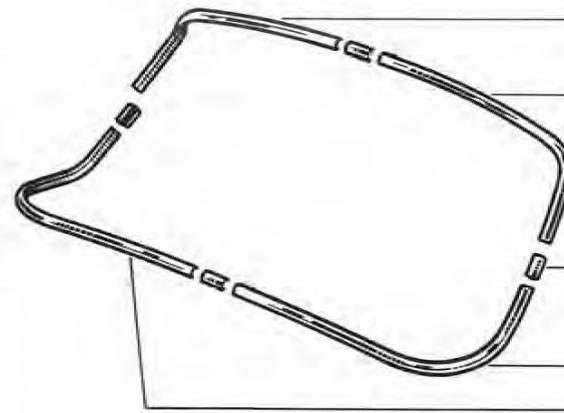
8529553

8528904

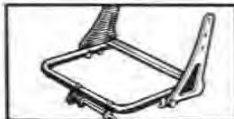
8527873

8528905

8529554



Der Franzose



84.05

A P.R. 757

R.1133

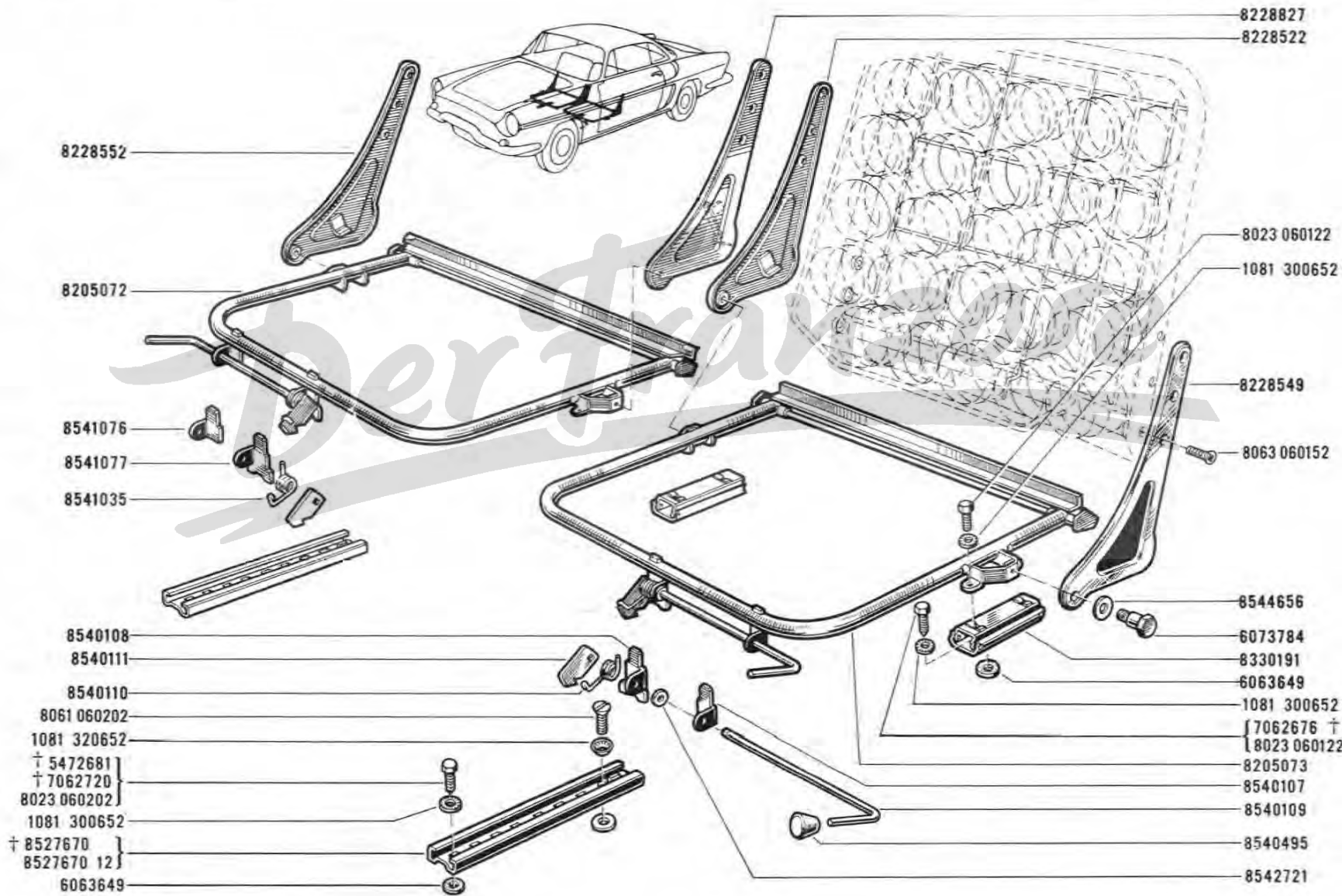


VEH n° 1

VEH n° 13365

84.05

A P.R. 757



8228552

8205072

8541076

8541077

8541035

8540108

8540111

8540110

8061 060202

1081 320652

† 5472681

† 7062720

8023 060202

1081 300652

† 8527670

8527670 12

6063649

8228827

8228522

8023 060122

1081 300652

8228549

8063 060152

8544656

6073784

8330191

6063649

1081 300652

† 7062676

8023 060122

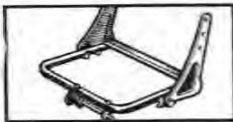
8205073

8540107

8540109

8540495

8542721



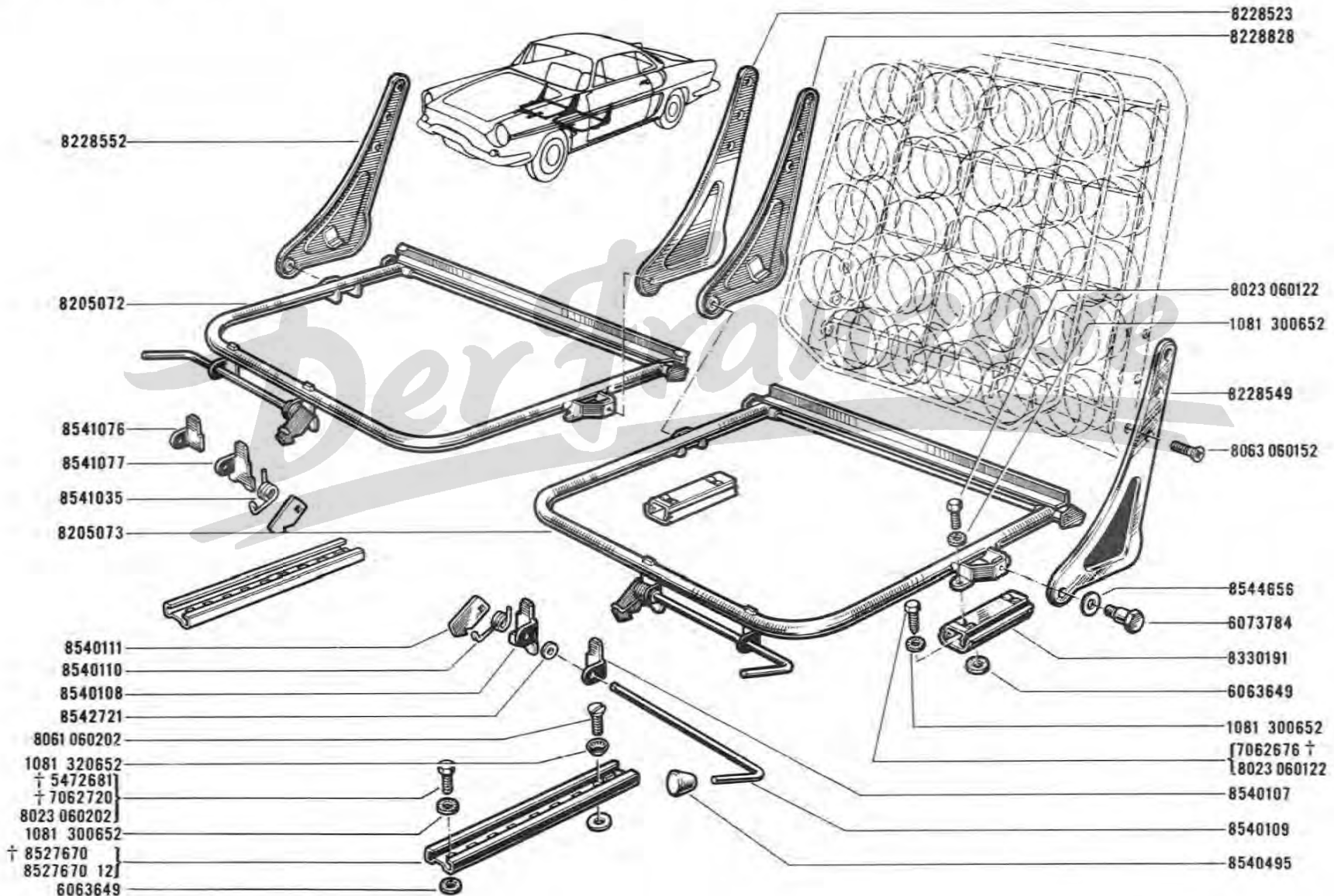
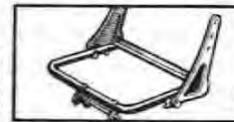
84.10

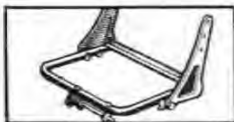
D P.R. 757

R.1133 VEH n° 1 VEH n° 13365

84.10

D P.R. 757





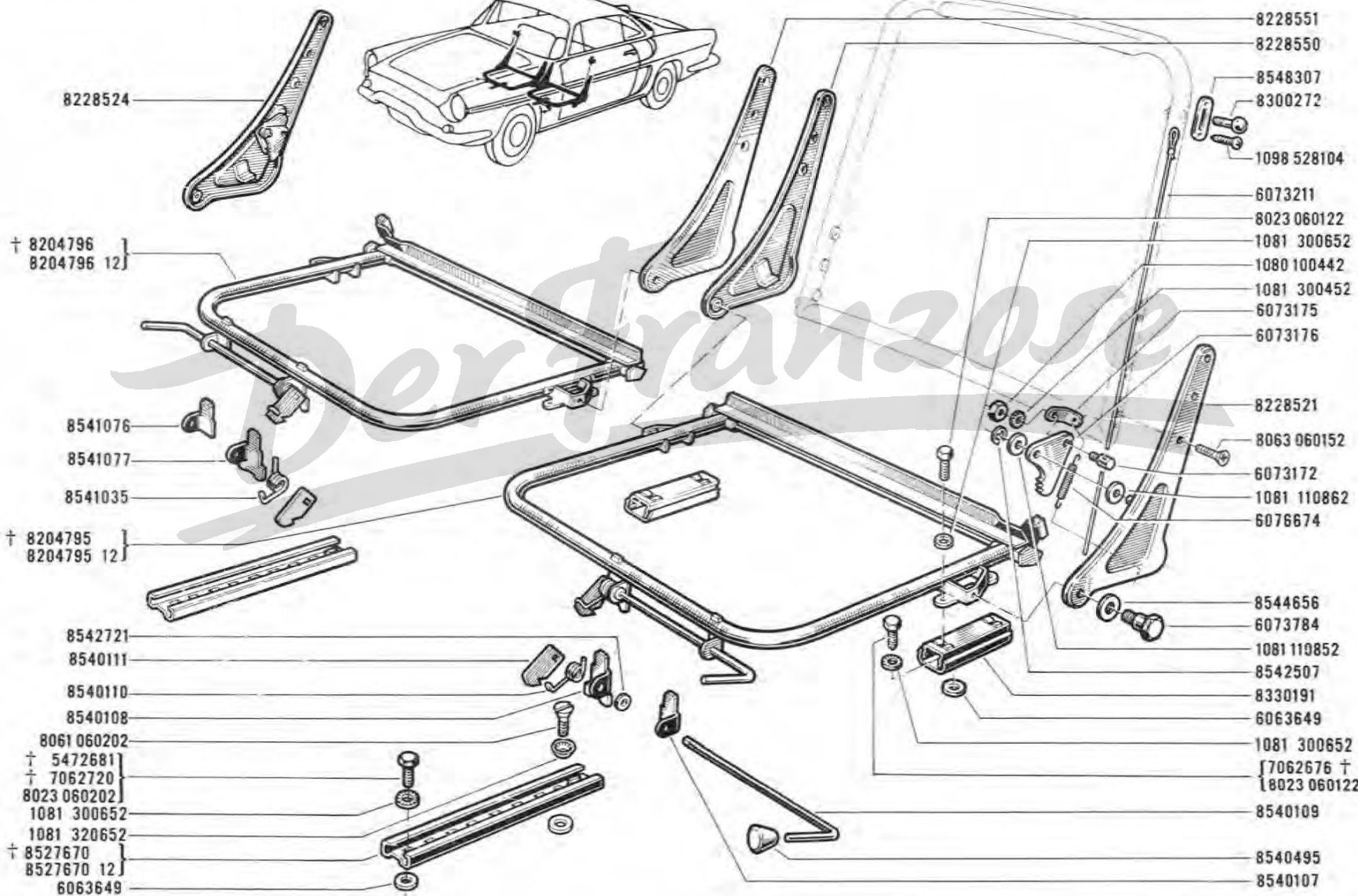
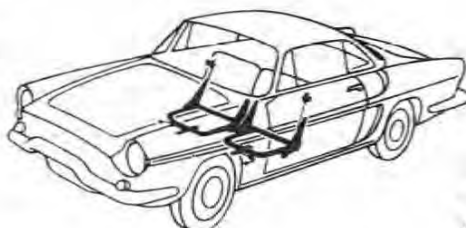
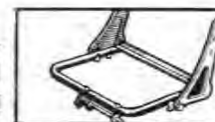
84.15

D P.R. 757

R.1133 :VEH n° 1 VEH n° 13365

84.15

D P.R. 757



8228524

† 8204796 }
8204796 12 }

8541076

8541077

8541035

† 8204795 }
8204795 12 }

8542721

8540111

8540110

8540108

8061 060202

† 5472681 }
† 7062720 }
8023 060202 }

1081 300652

1081 320652

† 8527670 }
8527670 12 }

6063649

8228551

8228550

8548307

8300272

1098 528104

6073211

8023 060122

1081 300652

1080 100442

1081 300452

6073175

6073176

8228521

8063 060152

6073172

1081 110862

6076674

8544656

6073784

1081 110852

8542507

8330191

6063649

1081 300652

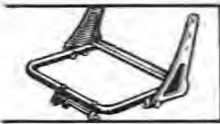
† 7062676 †

8023 060122

8540109

8540495

8540107



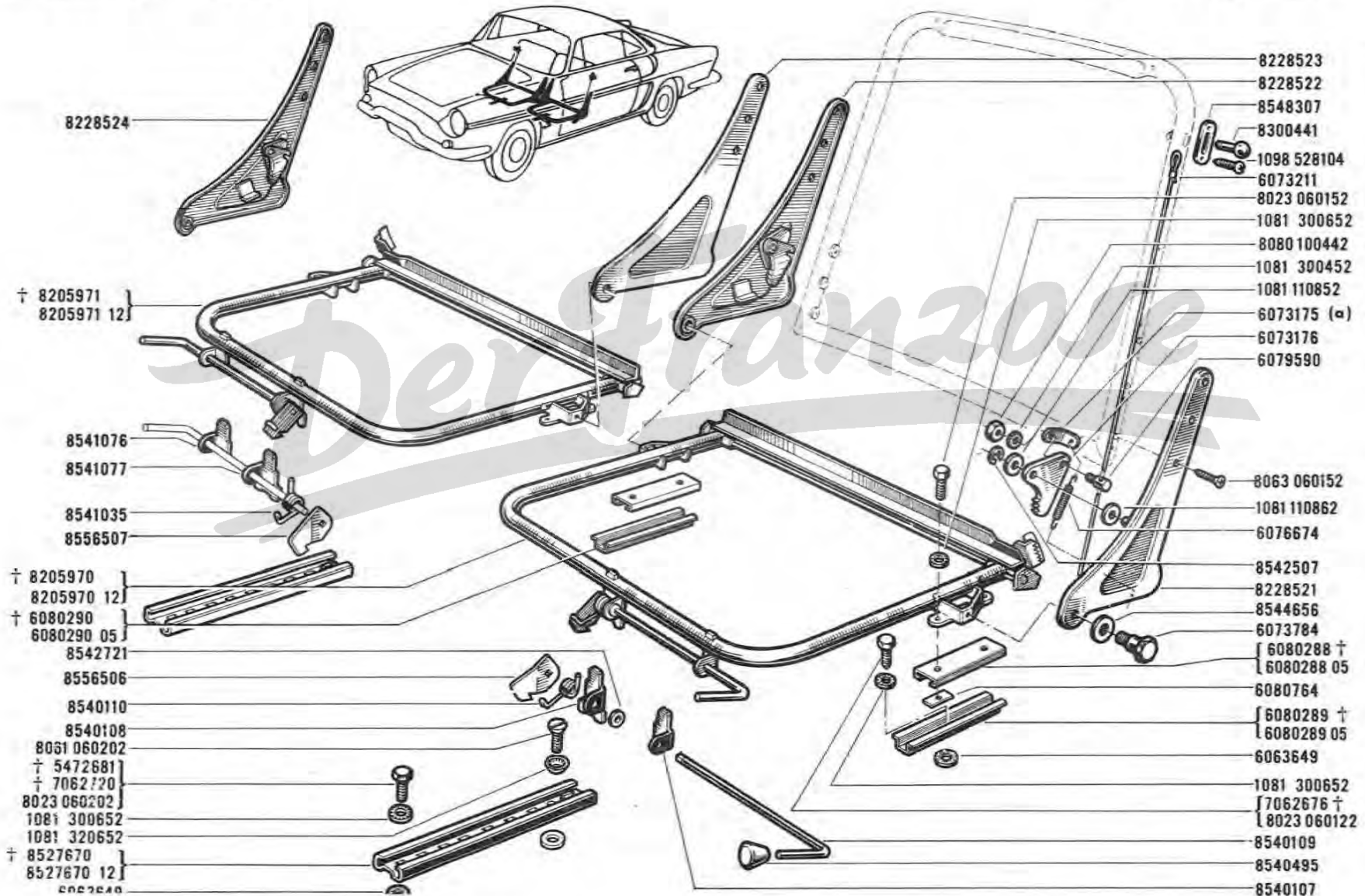
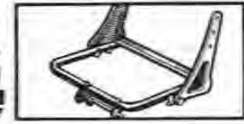
84.16

C P.R. 757

R.1133 VEH n° 13366 □ VEH n° ...

84.16

C P.R. 757





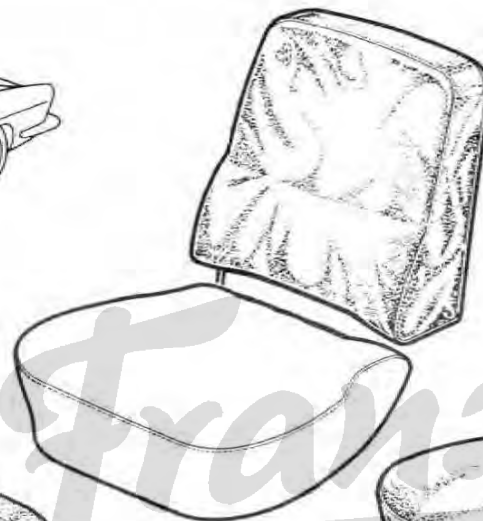
84.20

D P.R. 757

R.1133 VEH n° 1 ⇨ VEH n° 13365

84.20

D P.R. 757

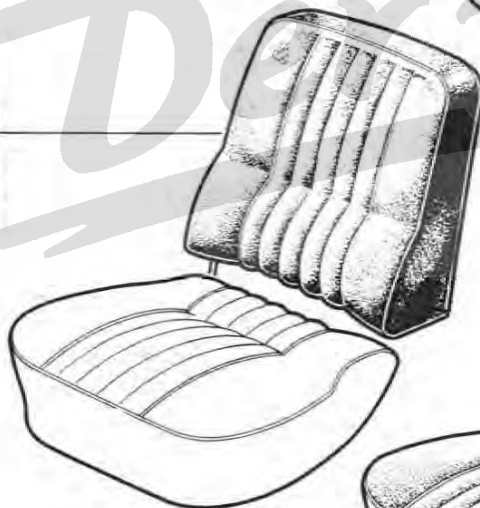


9987085

9987084 (C1)

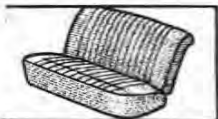
9987083

- (T2-S3) † 9987196 71
- (S3) † 9987201 61
- (T1-S3) † 9987196 41
- (T3-S2) † 9987196 91
- (S1) † 9987201 72
- (S2) † 9987201 73
- (C1) 9987085




- 9987195 71 † (T2-S3)
- 9987200 61 † (S3)
- 9987195 41 † (T1-S3)
- 9987195 91 † (T3-S2)
- 9987200 72 † (S1)
- 9987200 73 † (S2)
- 9987084 (C1)

- 9987194 71 † (T2-S3)
- 9987199 61 † (S3)
- 9987194 41 † (T1-S3)
- 9987194 91 † (T3-S2)
- 9987199 72 † (S1)
- 9987199 73 † (S2)
- 9987083 (C1)



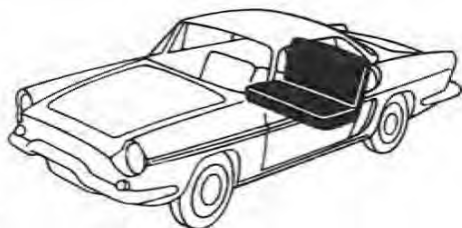
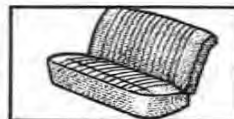
84.30

D P.R. 757

R.1133 

84.30

D P.R. 757



- (a) { (T1-S3) † 9987197 41
- (T3-S2) † 9987197 91
- (S1) † 9987202 72
- (S2) † 9987202 73
- (b) { (T7-S3) † 9987197 31
- (T6-S3) † 9987197 60
- (S7) † 9987202 31
- (T2-S3) (c) † 9987197 71
- (C1) ⊕ 9987086
- (S8) (d) † 9987202 62
- (e) { (T8) † 9987596 41
- (T9) † 9987596 91
- (S9-S3) (f) † 9987202 33
- (S3) (g) † 9987202 61
- (C1) ⊕ 9987086
- (S10) (h) 9987202 63
- (S11) (J) 9987202 74
- (T13) (k) 9987596 63
- (S12) (J) 9987202 34
- (S13) (k) 9987202 64
- (T9) (J) 9987596 92
- (T8) (J) 9987596 42
- (T12) (k) 9987596 62
- (T10) (J) 9987596 32
- (T11) (k) 9987596 61

- 9987198 41 † (T1-S3)
- 9987198 91 † (T3-S2) } (a)
- 9987203 72 † (S1)
- 9987203 73 † (S2)
- 9987198 31 † (T7-S3)
- 9987198 60 † (T6-S3) } (b)
- 9987203 31 † (S7)
- 9987198 71 † (c) (T2-S3)
- 9987203 62 † (d) (S8)
- 9987597 41 † (T8)
- 9987597 91 † (T9) } (e)
- 9987203 33 † (f) (S9-S3)
- 9987203 61 † (g) (S3)
- 9987087 ⊕ (C1)
- 9987203 63 (h) (S10)
- 9987203 74 (J) (S11)
- 9987597 63 (k) (T13)
- 9987203 34 (J) (S12)
- 9987203 64 (k) (S13)
- 9987597 92 (J) (T9)
- 9987597 42 (J) (T8)
- 9987597 62 (k) (T12)
- 9987597 32 (J) (T10)
- 9987597 61 (k) (T11)

(a) VEH n°	1	⇨	VEH n° 13365
(b) VEH n°	13366	⇨	VEH n° 20820 ☒ (5)
(c) VEH n°	1	⇨	VEH n° 20820 ☒ (5)
(d) VEH n°	20821	⇨	VEH n° 25287 ☒ (5)



84.35

D P.R. 757

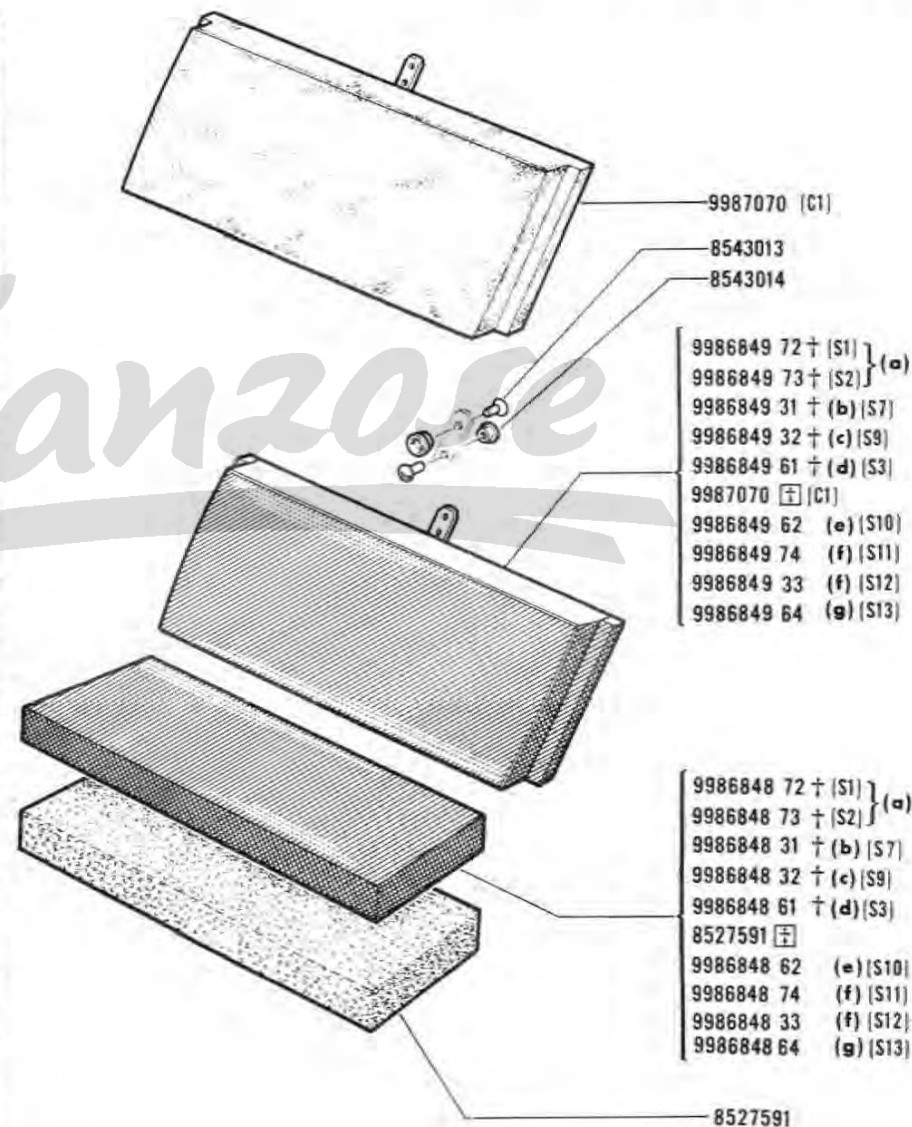
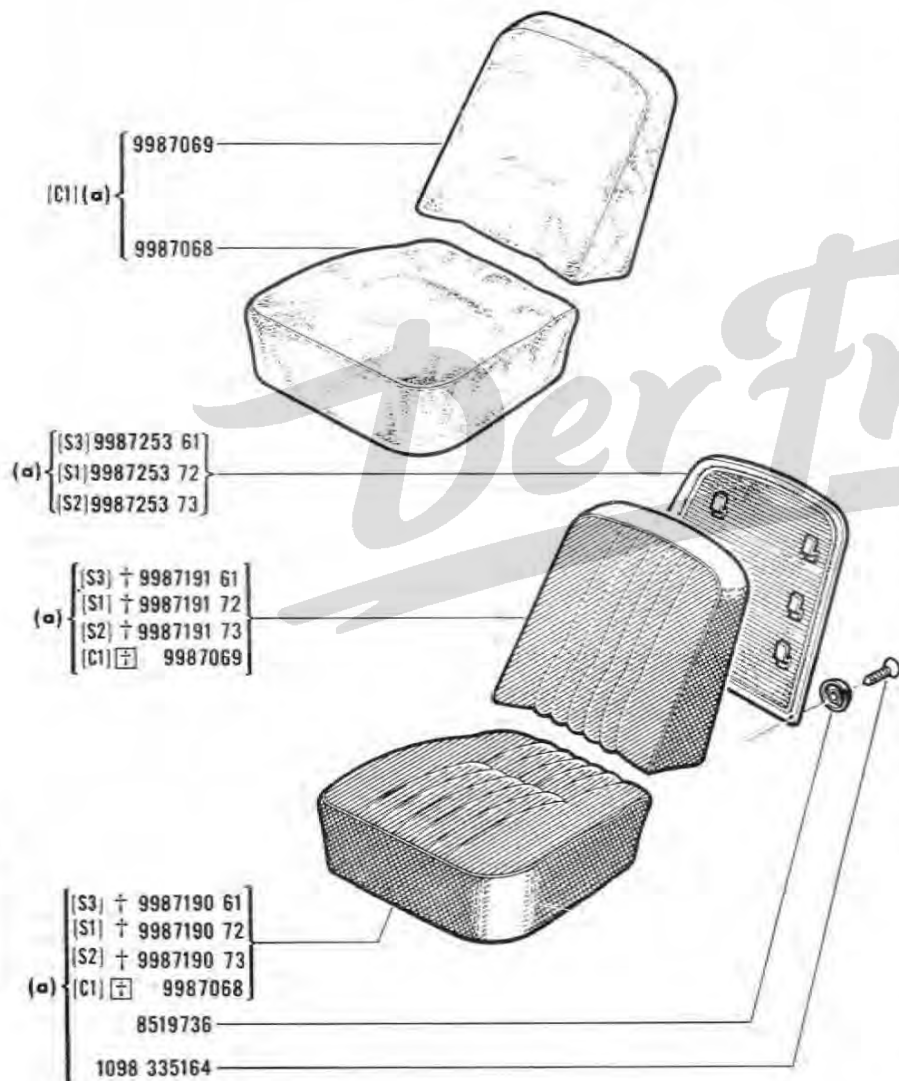
R.1133  

84.35

D P.R. 757



VEH n° 1 ⇨ VEH n° 13365





84.38

C P.R. 757

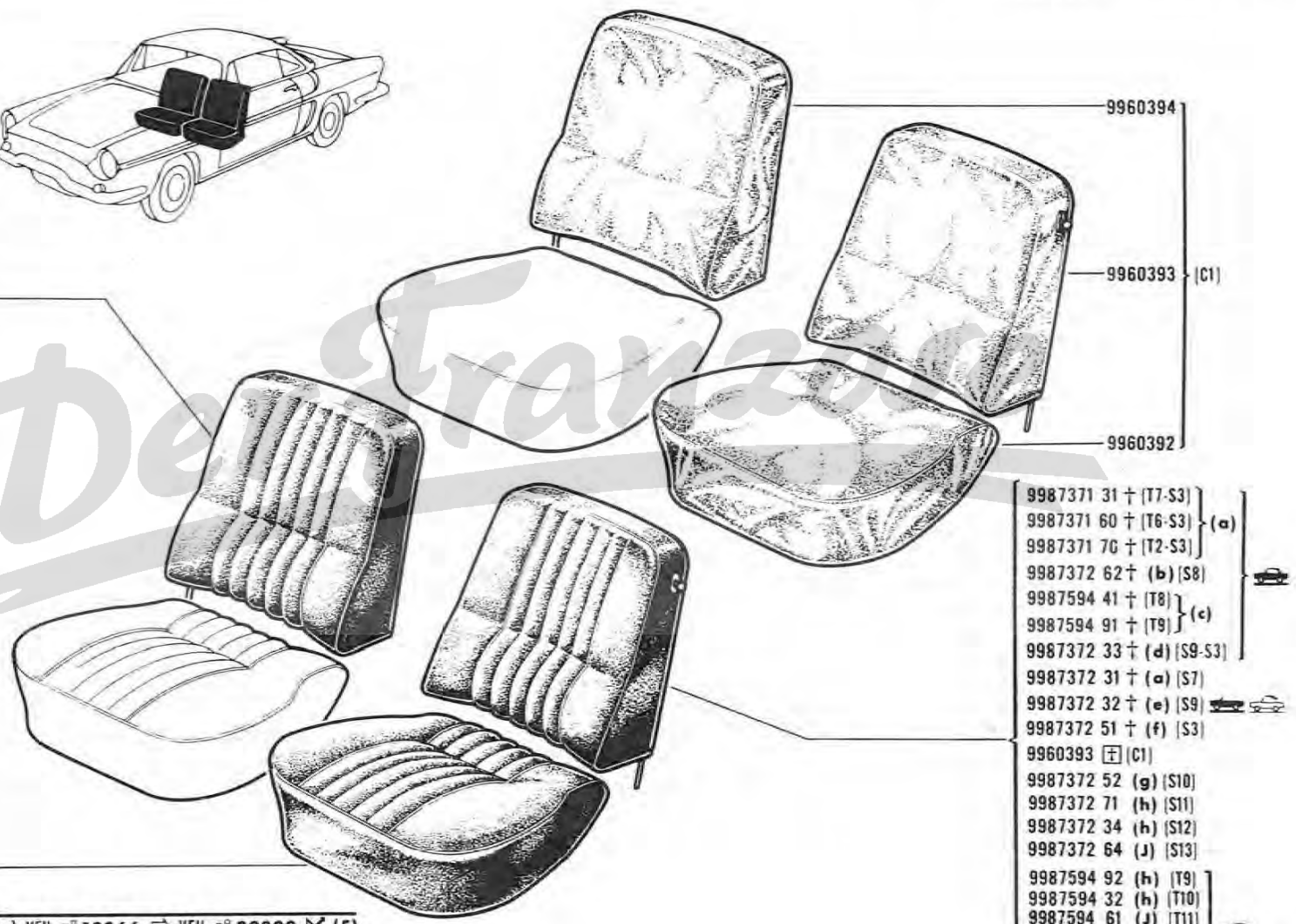
R.1133 VEH n° 13366 ⇨ VEH n° ...

84.38

C P.R. 757



- (a) [T7-S3] † 9987373 31
- [T6-S3] † 9987373 60
- [T2-S3] † 9987373 70
- (S8) (b) † 9987374 62
- (c) [T8] † 9987595 41
- [T9] † 9987595 91
- (S9-S3) (d) † 9987374 33
- (S7) (a) † 9987374 31
- (S9) (e) † 9987374 32
- (S3) (f) † 9987374 51
- [C1] ☐ 9960394
- (S10) (g) 9987374 52
- (S11) (h) 9987374 71
- (S12) (h) 9987374 34
- (S13) (J) 9987374 64
- [T9] (h) 9987595 92
- (T10) (h) 9987595 32
- (T11) (J) 9987595 61
- (T8) (h) 9987595 42
- (T12) (J) 9987595 62
- (T13) (J) 9987595 63
- (a) [T7-S3] † 9987375 31
- [T6-S3] † 9987375 60
- [T2-S3] † 9987375 70
- (S8) (b) † 9987376 62
- (c) [T8] † 9987593 41
- [T9] † 9987593 91
- (S9-S3) (d) † 9987376 33
- (S7) (a) † 9987376 31
- (S9) (e) † 9987376 32
- (S3) (f) † 9987376 51
- [C1] ☐ 9960392
- (S10) (g) 9987376 52
- (S11) (h) 9987376 71
- (S12) (h) 9987376 34
- (S13) (J) 9987376 64
- [T9] (h) 9987593 92




- (a) VEH n° 13366 ⇨ VEH n° 20820 ☒ (5)
- (b) VEH n° 20821 ⇨ VEH n° 25287 ☒ (5)
- (c) VEH n° 20821 ⇨ VEH n° 28225 ☒ (5)
- (d) VEH n° 26114 ⇨ VEH n° 28225

- 9960394
- 9960393 (C1)
- 9960392
- 9987371 31 † [T7-S3]
- 9987371 60 † [T6-S3]
- 9987371 70 † [T2-S3]
- 9987372 62 † (b) (S8)
- 9987594 41 † [T8]
- 9987594 91 † [T9]
- 9987372 33 † (d) [S9-S3]
- 9987372 31 † (a) (S7)
- 9987372 32 † (e) (S9)
- 9987372 51 † (f) (S3)
- 9960393 ☐ (C1)
- 9987372 52 (g) (S10)
- 9987372 71 (h) (S11)
- 9987372 34 (h) (S12)
- 9987372 64 (J) (S13)
- 9987594 92 (h) (T9)
- 9987594 32 (h) (T10)
- 9987594 61 (J) (T11)
- 9987594 42 (h) (T8)
- 9987594 62 (J) (T12)
- 9987594 63 (J) (T13)



84.39

B P.R. 757

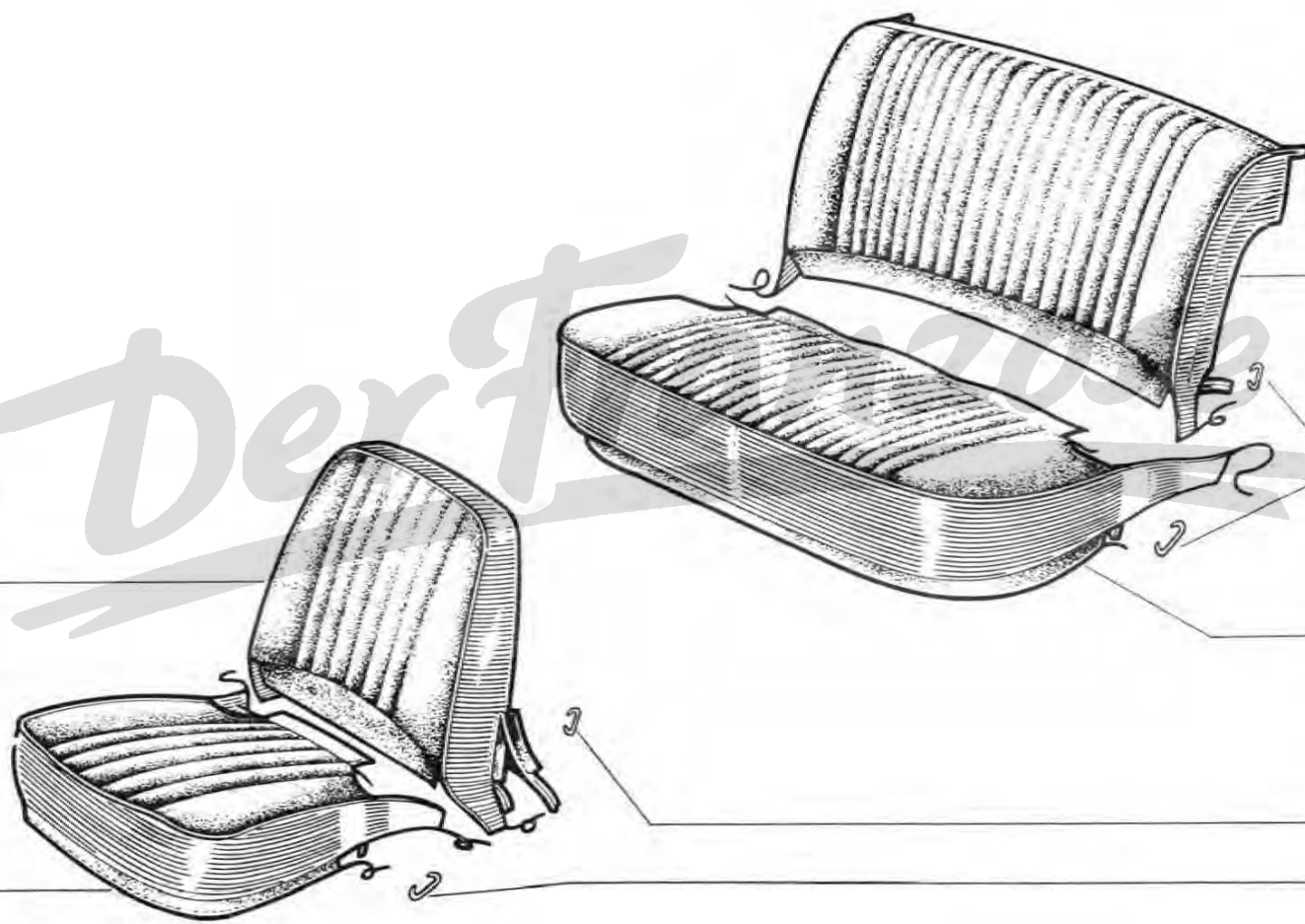
R.1133  VEH n° 20821 ⇨ VEH n°... (5)

84.39

B P.R. 757



Dex



- (T8) { (a) 9960796 41
- (b) 9960796 42
- (T12) (c) 9960796 62
- (T9) { (a) 9960796 91
- (b) 9960796 92
- (T10) (b) 9960796 32
- (T11) (c) 9960796 61
- (T13) (c) 9960796 63

- (T8) { (a) 9960795 41
- (b) 9960795 42
- (T12) (c) 9960795 62
- (T9) { (a) 9960795 91
- (b) 9960795 92
- (T10) (b) 9960795 32
- (T11) (c) 9960795 61
- (T13) (c) 9960795 63

- 9960798 41 (a) } (T8)
- 9960798 42 (b) }
- 9960798 62 (c) (T12)
- 9960798 91 (a) } (T9)
- 9960798 92 (b) }
- 9960798 32 (b) (T10)
- 9960798 61 (c) (T11)
- 9960798 63 (c) (T13)

77 00 512 683
71 29 155 334

- 9960797 41 (a) } (T8)
- 9960797 42 (b) }
- 9960797 62 (c) (T12)
- 9960797 91 (a) } (T9)
- 9960797 92 (b) }
- 9960797 32 (b) (T10)
- 9960797 61 (c) (T11)
- 9960797 63 (c) (T13)

77 00 512 683
71 29 155 334



84.40

D P.R. 757

84.40

D P.R. 757



- (a) { (S1) 9987061 72
- (S2) 9987061 73
- (S7) (b) 9987061 31
- (S9) (c) 9987061 32
- (S14) (g) 9987061 61
- (S11) (d) 9987061 74
- (S16) (g) 9987061 63
- (S3) (f) 9987061 51
- (S17) (g) 9987061 62

8542550

8542551

6066448

- (a) { (S1) 9987062 72
- (S2) 9987062 73
- (S7) (b) 9987062 31
- (S9) (c) 9987062 32
- (S14) (g) 9987062 61
- (S11) (d) 9987062 74
- (S16) (g) 9987062 63
- (S3) (f) 9987062 51
- (S17) (g) 9987062 62

8528886

8528883

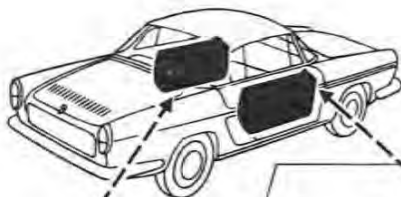
8528884

- (a) 1080 100352
- (e) 8080 100340

1081 110472

- (a) 8542973
- (e) 8555368

8527628



- { 1080 100352 (a)
- { 8080 100340 (e)

1081 110472

- { 8550539 (a)
- { 8555369 (e)

- { 9987064 72 (S1) } (a)
- { 9987064 73 (S2) } (a)

9987064 31 (b) (S7)

9987064 32 (c) (S9)

9987064 61 (g) (S14)

9987064 74 (d) (S11)

9987064 63 (g) (S16)

9987064 51 (f) (S3)

9987064 62 (g) (S17)

- { 9987065 72 (S1) } (a)
- { 9987065 73 (S2) } (a)

9987065 31 (b) (S7)

9987065 32 (c) (S9)

9987065 61 (g) (S14)

9987065 74 (d) (S11)

9987065 63 (g) (S16)

9987065 51 (f) (S3)

9987065 62 (g) (S17)

8548308

1098 335194

8528887

8528888

1098 342324


8528885

8527629



84.50

D P.R. 757

R 1133 

84.50

D P.R. 757



- [a] { [S1] 9987257 72
- [S2] 9987257 73
- [S7] [b] 9987257 31
- [S3] [f] 9987257 61
- [S10] [g] 9987257 62
- [S17] [h] 9987257 64
- [S9] [e] 9987257 32
- [S12] [g] 9987257 33
- [S14] [h] 9987257 60
- [S11] [g] 9987257 74
- [S16] [h] 9987257 63

8544072

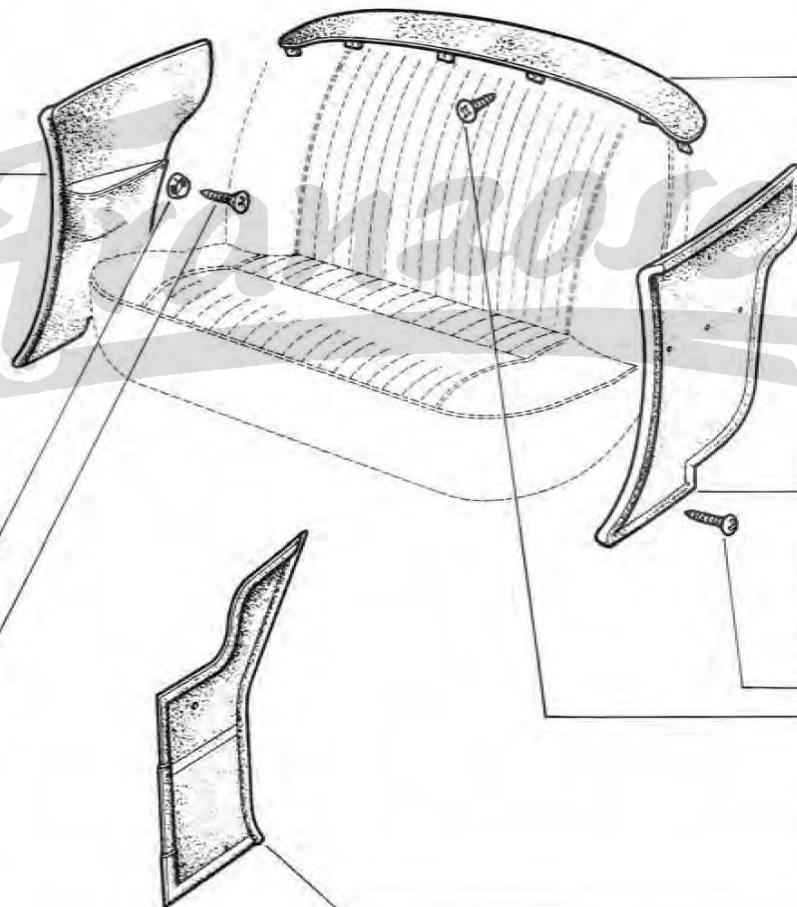
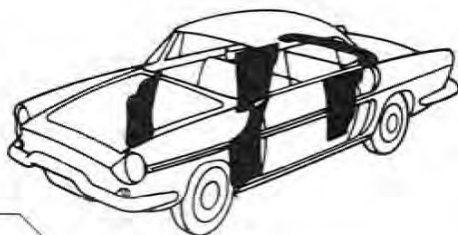
- [a] { [S1] 9987252 72
- [S2] 9987252 73
- [S7] [b] 9987252 31
- [S3] [f] 9987252 61
- [S10] [g] 9987252 62
- [S17] [h] 9987252 64
- [S9] [e] 9987252 32
- [S12] [g] 9987252 33
- [S14] [h] 9987252 60
- [S11] [g] 9987252 74
- [S16] [h] 9987252 63

8519736

1098 335194

8519736

1098 335252



- 9986810 72 [S1] } [a]
- 9986810 73 [S2] }
- 9986810 31 [b] [S7]
- 9986809 41 † [T1] } [a]
- 9986809 91 † [T3] }
- 9986809 11 † [T7] } [c]
- 9986809 60 † [T6] }
- 9986809 71 † [d] [T2]
- 9986810 61 † [f] [S3]
- 9986810 62 [g] [S10]
- 9986810 64 [h] [S17]
- 9986810 32 [e] [S9]
- 9986810 33 [g] [S12]
- 9986810 60 [h] [S14]
- 9986810 74 [g] [S11]
- 9986810 63 [h] [S16]

- 9987256 72 [S1] } [a]
- 9987256 73 [S2] }
- 9987256 31 [b] [S7]
- 9987256 61 [f] [S3]
- 9987256 62 [g] [S10]
- 9987256 64 [h] [S17]
- 9987256 32 [e] [S9]
- 9987256 33 [g] [S12]
- 9987256 60 [h] [S14]
- 9987256 74 [g] [S11]
- 9987256 63 [h] [S16]

1098 542164

1098 335162

- 9987251 72 [S1] } [a]
- 9987251 73 [S2] }
- 9987251 31 [b] [S7]
- 9987251 61 [f] [S3]
- 9987251 62 [g] [S10]
- 9987251 64 [h] [S17]
- 9987251 32 [e] [S9]



84.60.1

D P.R. 757

R.1133 VEH n° 1 ⇨ VEH n° 31727

84.60.1

D P.R. 757



- (a) { [S1] 9987250 72
[S2] 9987250 72
- [S7] (b) 9987250 31
- [S3] (r) 9987250 61
- [S10] (p) 9987250 62
- [S9] (q) 9987250 32
- (p) { [S12] 9987250 33
[S11] 9987250 74

- (a) { [S1] 9987165 72
[S2] 9987165 73
- [S7] (b) 9987165 31
- [S3] (r) 9987165 61
- [S10] (p) 9987165 62
- [S9] (q) 9987165 32
- (p) { [S12] 9987165 33
[S11] 9987165 74

- (a) { [S1] 9987252 72
[S2] 9987252 73
- [S7] (b) 9987252 31
- [S3] (r) 9987252 61
- [S10] (p) 9987252 62
- [S9] (q) 9987252 32
- (p) { [S12] 9987252 33
[S11] 9987252 74

- [M1] (c) 9987243
- [M2] (d) 9986815 61
- [M3] (e) 9987542

8543015

- (a) { [S1] 9987251 72
[S2] 9987251 73
- [S7] (b) 9987251 31
- [S3] (r) 9987251 61
- [S10] (p) 9987251 62
- [S9] (q) 9987251 32
- [S12] 9987251 33

- 1098 335132
- 8519736
- 8543014
- 8543472

- 1081 110672
- 6074008
- 1081 110852
- 6069284
- 5559254

8543015

1098 535132

- [9986218 51 (s) [S3]
- 9986218 32 (n) [S9]
- 9986218 74 (p) [S11]

- [9987170 72 [S1]
- 9987170 73 [S2] (a)
- 9987170 31 (b) [S7]
- 9987170 71 (s) [S3]
- 9987170 32 (n) [S9]
- 9987170 74 (p) [S11]

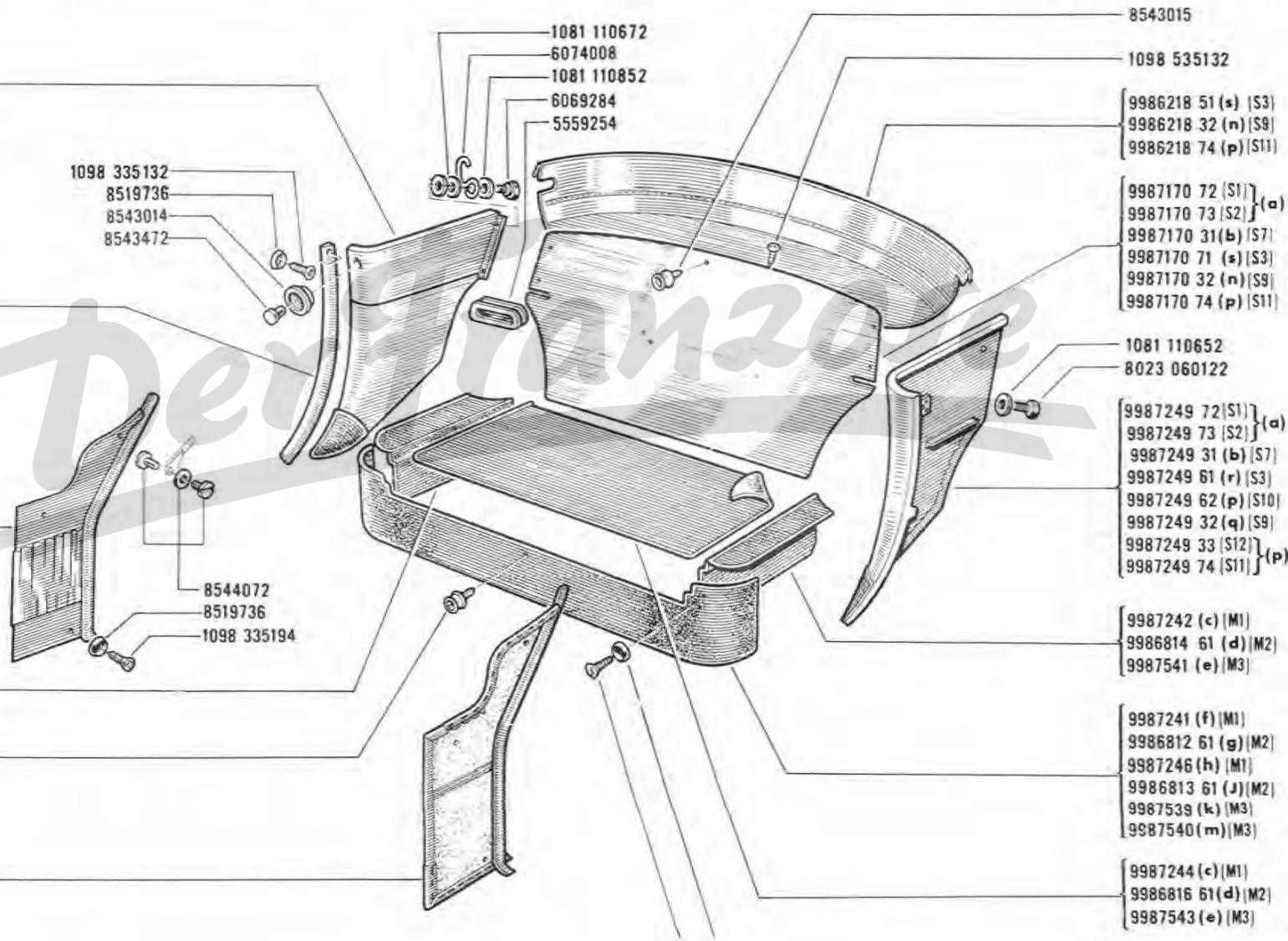
- 1081 110652
- 8023 060122

- [9987249 72 [S1]
- 9987249 73 [S2] (a)
- 9987249 31 (b) [S7]
- 9987249 61 (r) [S3]
- 9987249 62 (p) [S10]
- 9987249 32 (q) [S9]
- 9987249 33 [S12]
- 9987249 74 [S11] (p)

- [9987242 (c) [M1]
- 9986814 61 (d) [M2]
- 9987541 (e) [M3]

- [9987241 (f) [M1]
- 9986812 61 (g) [M2]
- 9987246 (h) [M1]
- 9986813 61 (j) [M1]
- 9987539 (k) [M3]
- 9987540 (m) [M3]

- [9987244 (c) [M1]
- 9986816 61 (d) [M2]
- 9987543 (e) [M3]





84.60.2

D. P.R. 757

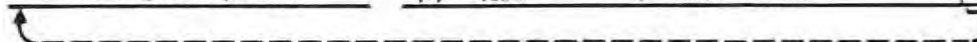


84.60.2

D. P.R. 757

(a)	VEH n° 1 ⇨ VEH n° 13365	
(b)	VEH n° 13366 ⇨ VEH n° 20820	(5)
(c)	VEH n° 1 ⇨ VEH n° 8222	
(d)	VEH n° 8223 ⇨ VEH n° ...	
(e)	VEH n° 13366 ⇨ VEH n° ...	
(f)	<input checked="" type="checkbox"/> /11/13/14/16 : VEH n° 1 ⇨ VEH n° 8222	
(g)	40 : VEH n° 8223 ⇨ VEH n° 13365	
	11/13/14 : VEH n° 13366 ⇨ VEH n° ...	
	<input checked="" type="checkbox"/> /30/41/42/44 : VEH n° 8223 ⇨ VEH n° ...	
	<input checked="" type="checkbox"/> /140/240/241/242/243	
(h)	/11/13/14/16 : VEH n° 1 ⇨ VEH n° 8222	
(j)	11/13/14/16 : VEH n° 8223 ⇨ VEH n° 13365	
	30/40/41/42/44 : VEH n° 13366 ⇨ VEH n° ...	
	140/240/241/242/243	
(k)	30/40/41/42/44 : VEH n° 13366 ⇨ VEH n° ...	
	140/240/241/242/243	
(m)	<input checked="" type="checkbox"/> /30/40/41/42/44 : VEH n° 13366 ⇨ VEH n° ...	
	<input checked="" type="checkbox"/> /140/240/241/242/243	
(n)	VEH n° 26091 ⇨ VEH n° 31727	
(p)	VEH n° 28226 ⇨ VEH n° 31727	
(q)	VEH n° 26091 ⇨ VEH n° 28225	
(r)	VEH n° 1 ⇨ VEH n° 28225	
(s)	VEH n° 1 ⇨ VEH n° 31727	


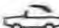
(5) VEH n° 18888,19003,19410,
19619,19652,20333,20385,
20437,20449,20494





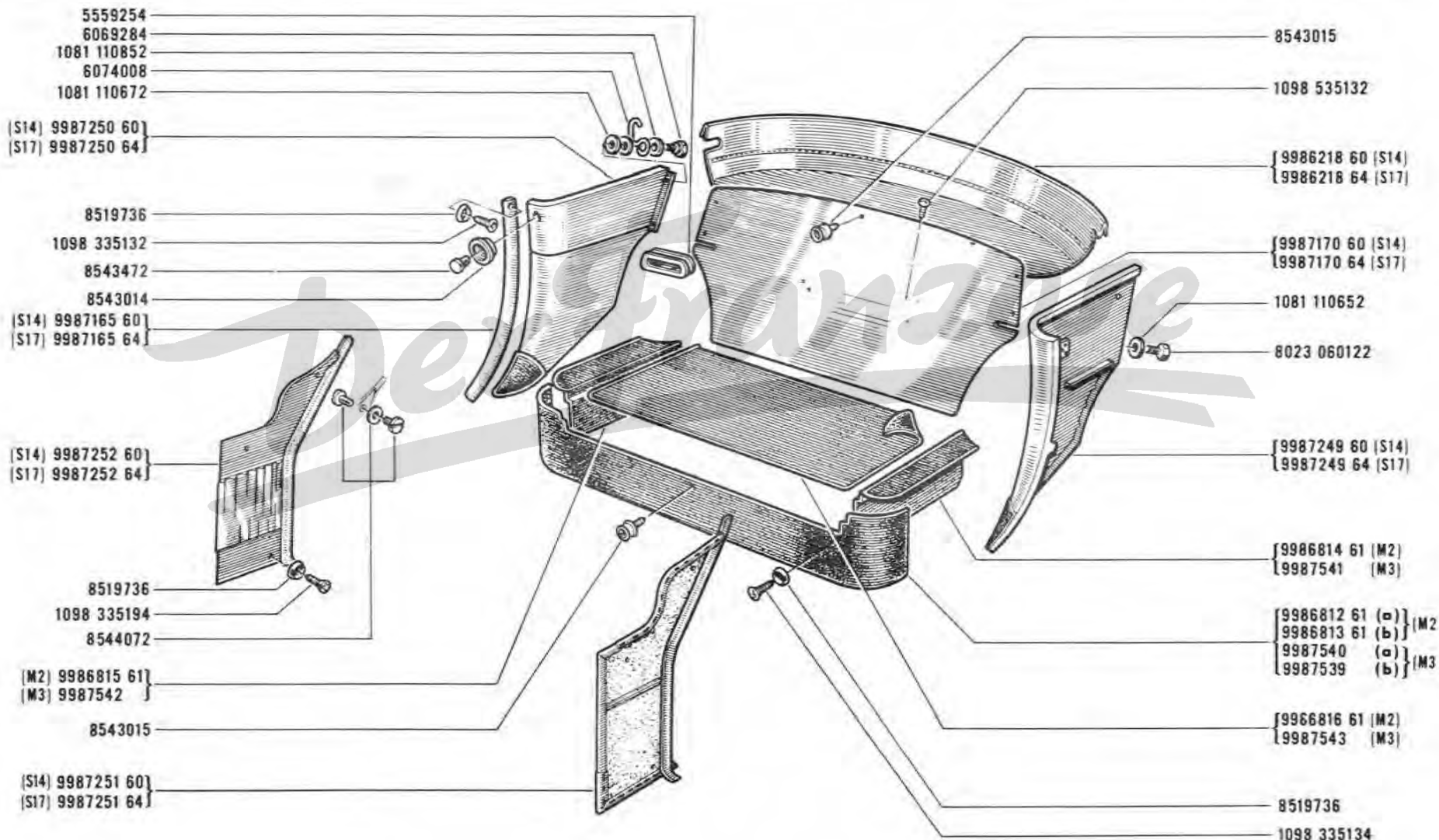
84.61

A P.R.757

R.1133   VEH n° 31728 ⇨ VEH n° . . .

84.61



A P.R.757





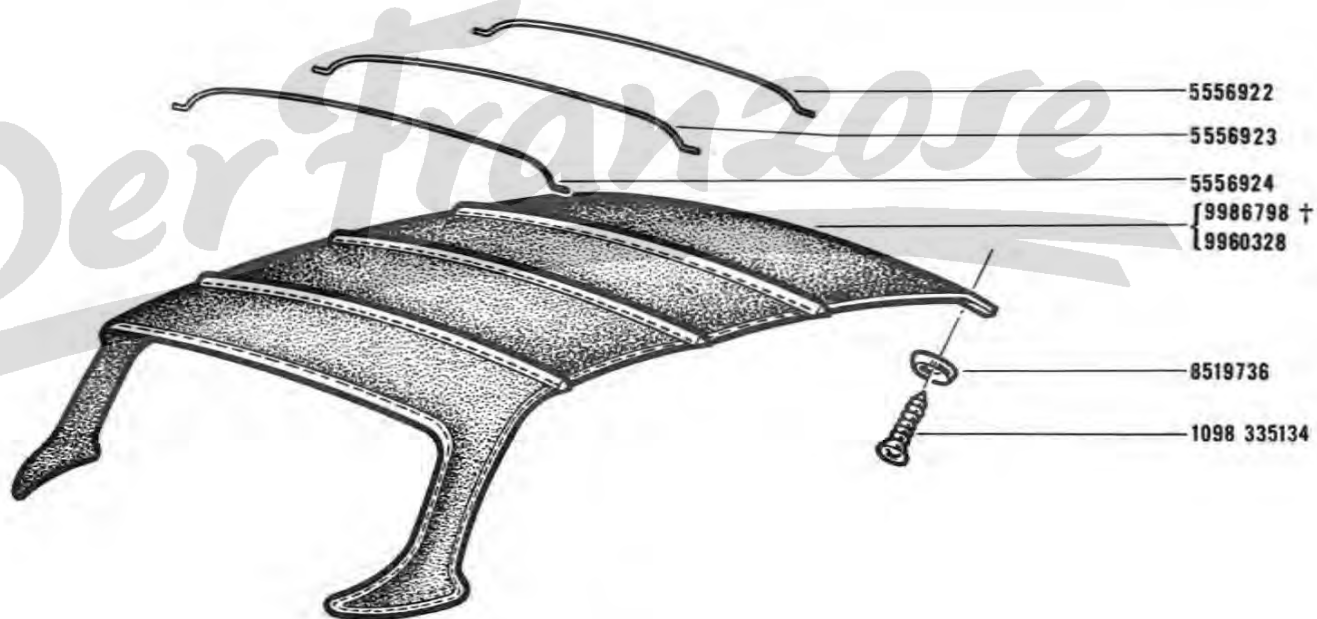
84.70

C P.R. 757

R.1133  

84.70

C P.R. 757





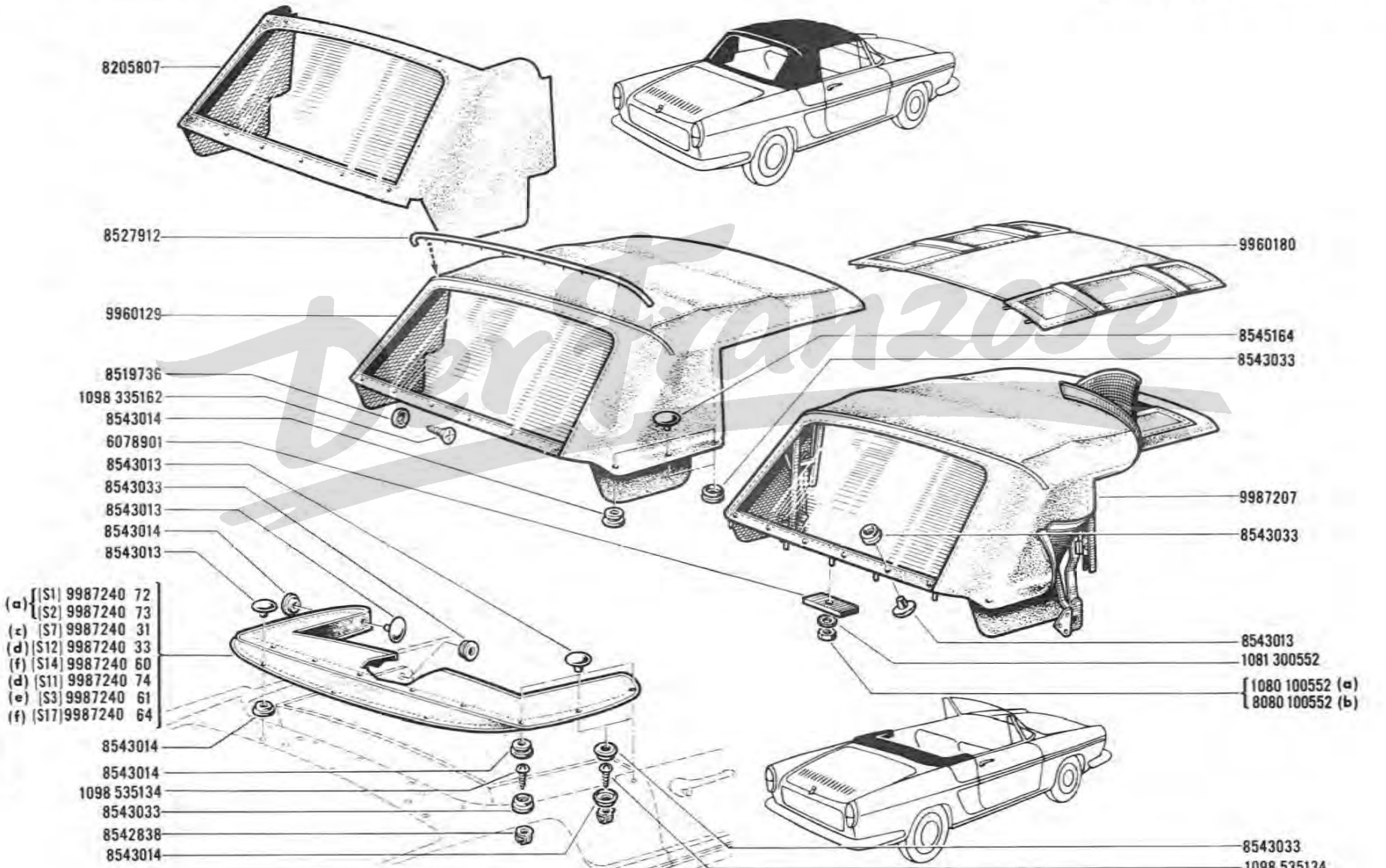
84.80

D P.R. 757

R.1133  

84.80

D P.R. 757



8205807

8527912

9960129

8519736

1098 335162

8543014

6078901

8543013

8543033

8543013

8543014

8543013

- (a) {S1| 9987240 72
- {S2| 9987240 73
- (c) {S7| 9987240 31
- (d) {S12| 9987240 33
- (f) {S14| 9987240 60
- (d) {S11| 9987240 74
- (e) {S3| 9987240 61
- (f) {S17| 9987240 64

8543014

8543014

1098 535134

8543033

8542838

8543014

9960180

8545164

8543033

9987207

8543033

8543013

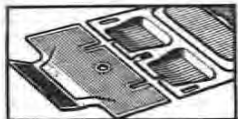
1081 300552

{ 1080 100552 (a)

{ 8080 100552 (b)

8543033

1098 535134

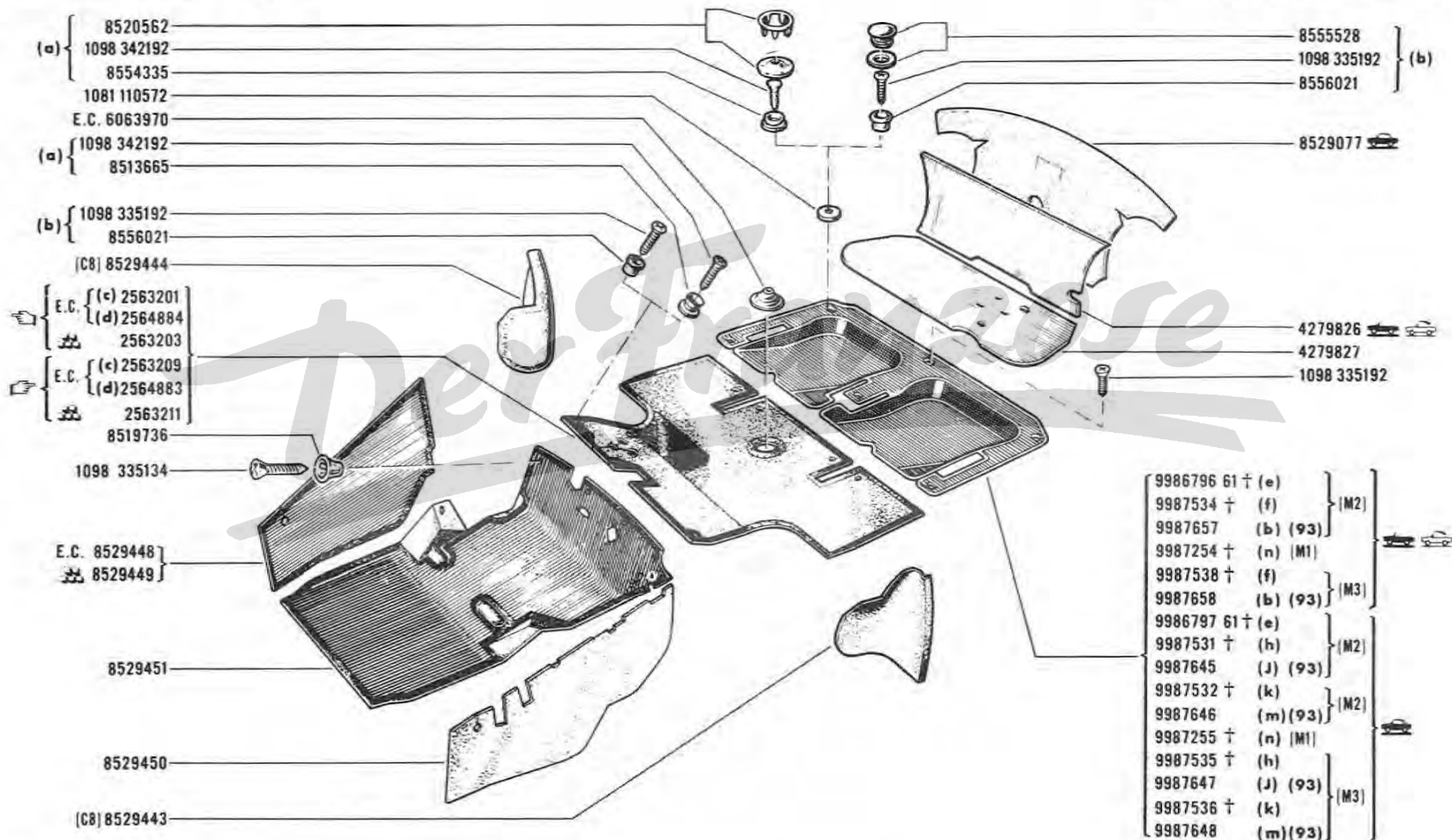
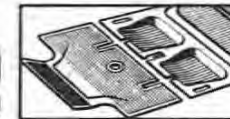


84.90

E P.R. 757

84.90

E P.R. 757



- (a) { 8520562
- 1098 342192
- 8554335
- 1081 110572
- E.C. 6063970
- (a) { 1098 342192
- 8513665

- (b) { 1098 335192
- 8556021
- (C8) 8529444

- E.C. { (c) 2563201
- (d) 2564884
- 2563203
- E.C. { (c) 2563209
- (d) 2564883
- 2563211
- 8519736

1098 335134

- E.C. 8529448
- 8529449

8529451

8529450

(C8) 8529443

- 8555528
- 1098 335192 } (b)
- 8556021

8529077

4279826

4279827

1098 335192

- 9986796 61 † (e) } (M2)
- 9987534 † (f) }
- 9987657 (b) (93) }
- 9987254 † (n) (M1) }
- 9987538 † (f) } (M3)
- 9987658 (b) (93) }
- 9986797 61 † (e) } (M2)
- 9987531 † (h) }
- 9987645 (j) (93) }
- 9987532 † (k) } (M2)
- 9987646 (m) (93) }
- 9987255 † (n) (M1) }
- 9987535 † (h) }
- 9987647 (j) (93) } (M3)
- 9987536 † (k) }
- 9987648 (m) (93) }

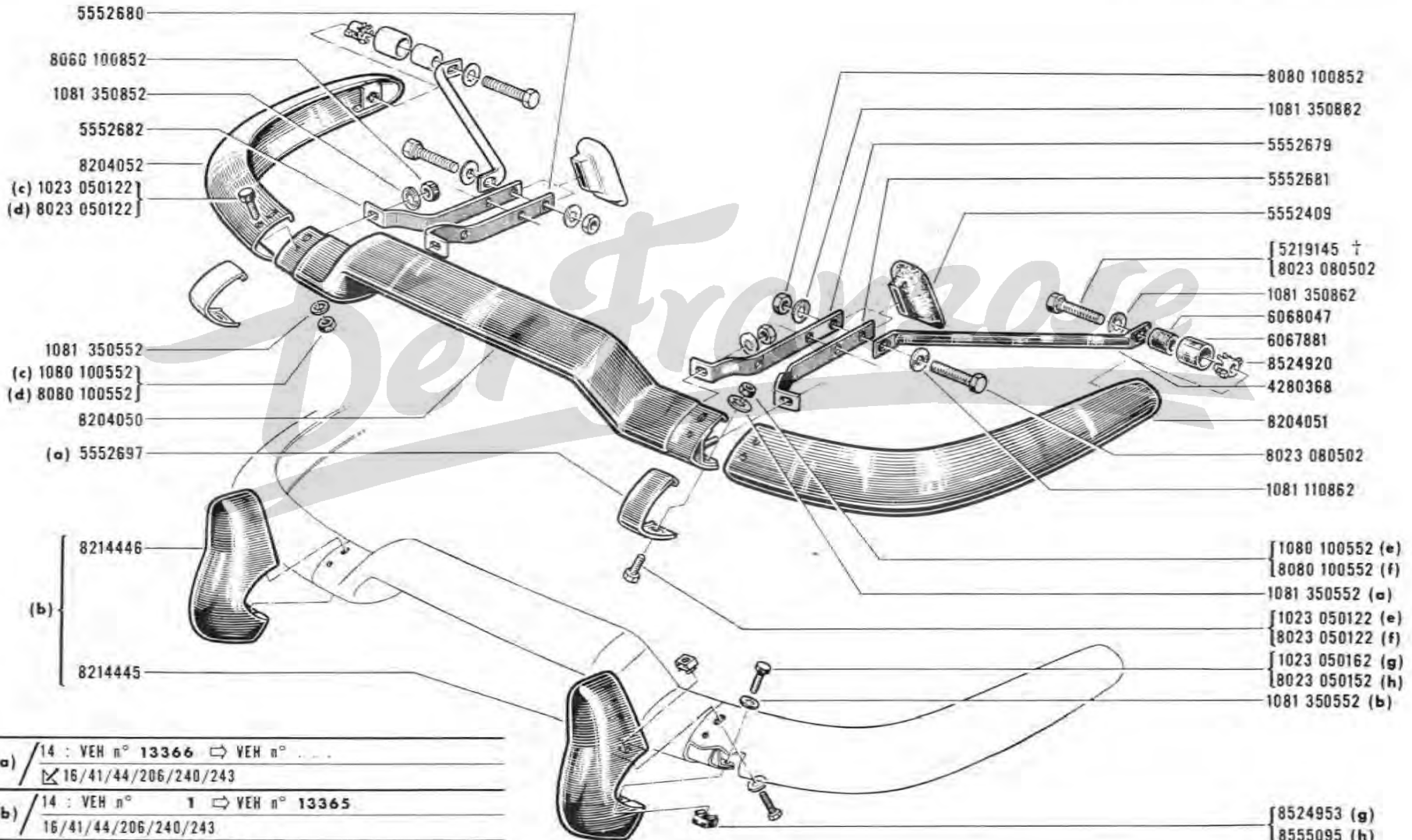


85.01

D P.R. 757

85.01

D P.R. 757



(a) /14 : VEH n° 13366 ⇨ VEH n°
 [16/41/44/206/240/243

(b) /14 : VEH n° 1 ⇨ VEH n° 13365
 [16/41/44/206/240/243

(c) VEH n° 1 ⇨ VEH n° 13365

(d) VEH n° 1 ⇨ VEH n° 13365



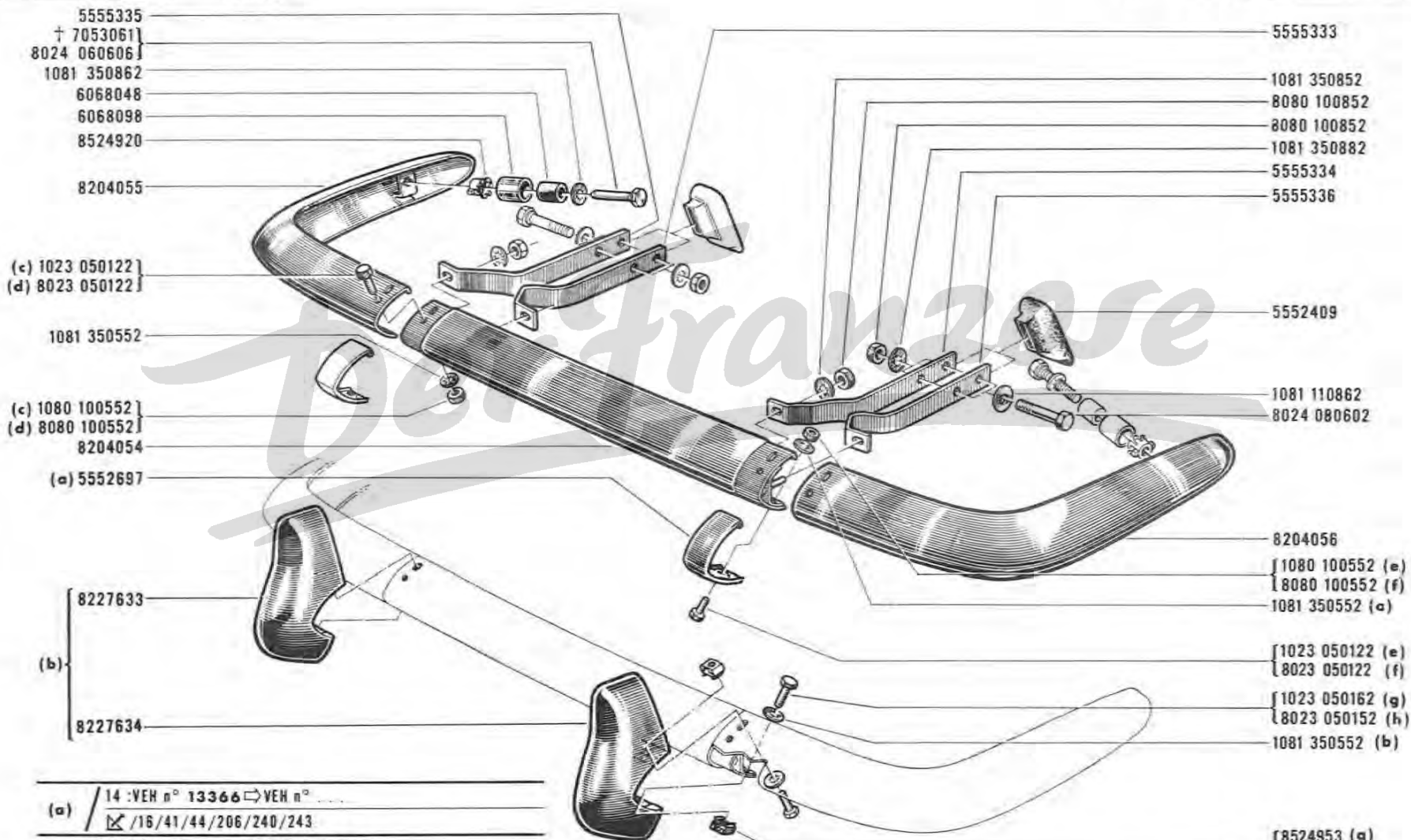
85.05

D. P.R. 757



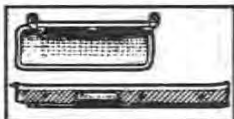
85.05

D. P.R. 757



(a)	/ 14 : VEH n° 13366 ⇨ VEH n°
	<input checked="" type="checkbox"/> / 16 / 41 / 44 / 206 / 240 / 243
(b)	/ 14 : VEH n° 1 ⇨ VEH n° 13365
	16 / 41 / 44 / 206 / 240 / 243
(c)	VEH n° 1 ⇨ VEH n° 13365

8524953 (g)
8555095 (h)

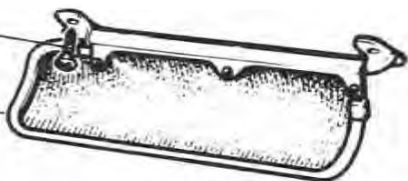


85.20

D PR. 757

1098 335134

8549441

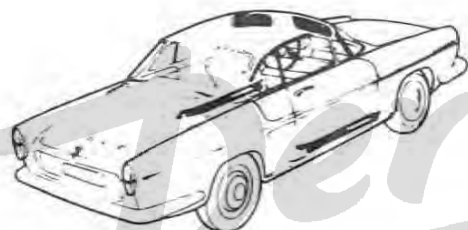
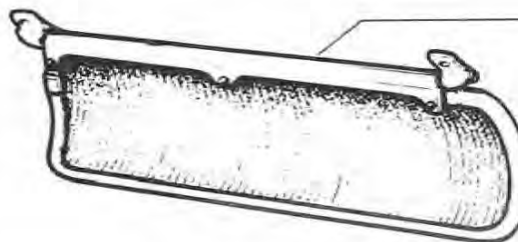


85.20

D PR. 757



8549442



1098 342164

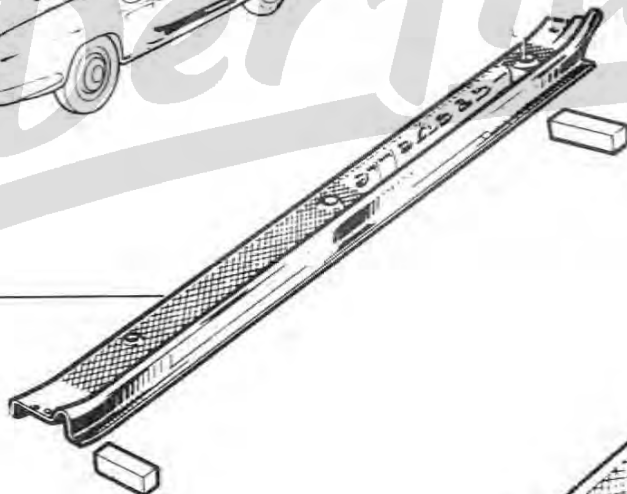
1098 335104

8519736

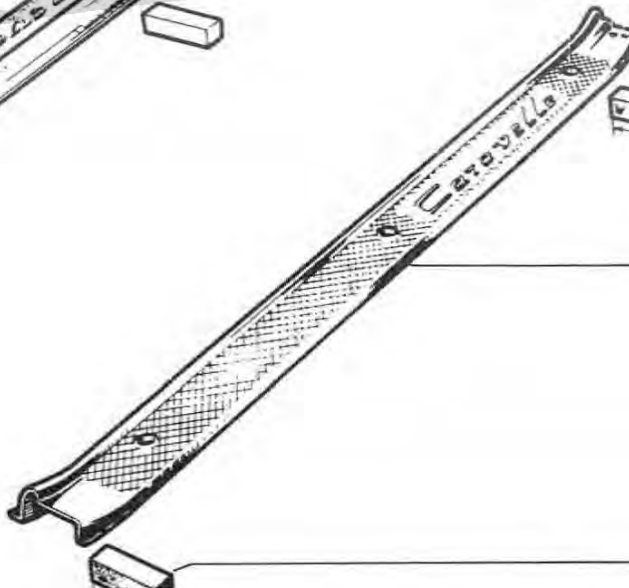


[6074130 † | ▶ ◀ 2800 |
6074357 (A=112) | ▶ ◀ 940]

{ (a) 4280507
(b) 2564398 }



{ 4280508 (a)
2564399 (b) }



[6074130 † | ▶ ◀ 2800 |
6074357 (A=112) | ▶ ◀ 940] (a)



85.30

D P.R. 757



- 8214570
- (b) 1080 100452
- (c) 8080 100452
- 1081 300452
- 1081 110472
- 5555318
- (b) †8243442
- (27) (c) 8244707
- (b) †8241935
- (27) (c) 8244708
- 1081 110472
- 1081 300452
- (b) 1080 100452
- (c) 8080 100452

∞ 1m 7604107

8080 100642

8080 100652

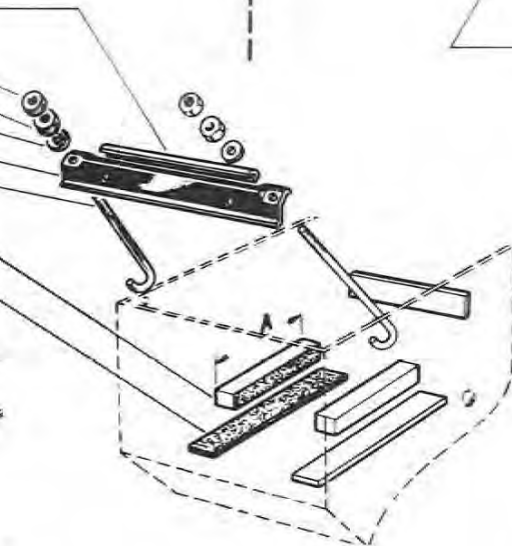
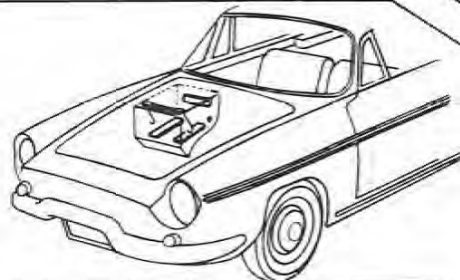
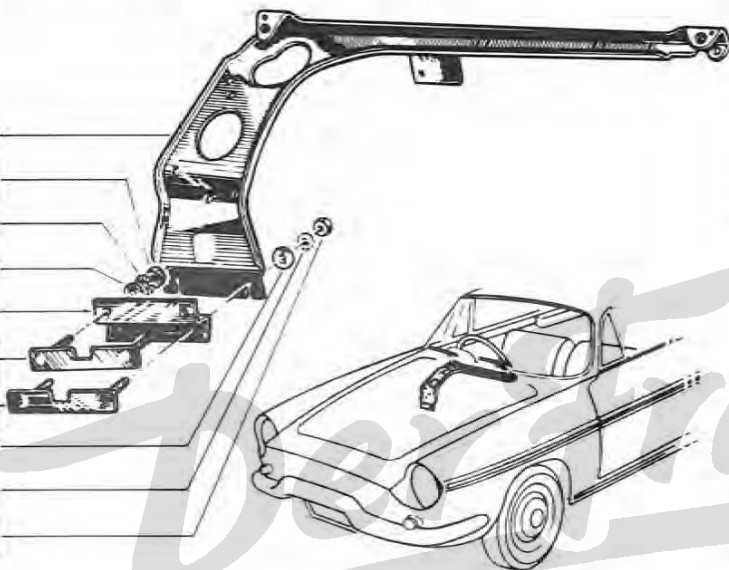
1081 110652

5550919

5550531

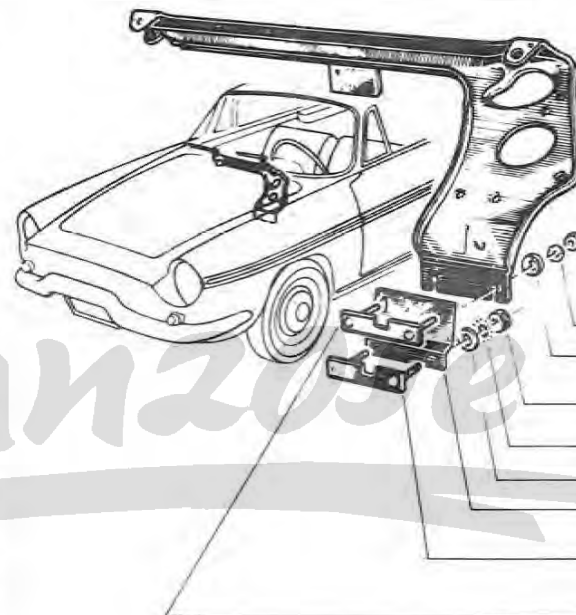
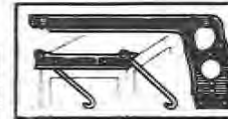
(a) { ∞ 1m (A=150) 7607088 }

6056712



85.30

D P.R. 757



8214567

{ 1080 100452 (b)
8080 100452 (c) }

1081 300452

1081 110472

{ 1080 100452 (b)
8080 100452 (c) }

1081 300452

1081 110472

5554298

{ 8241935 † (b)
8244708 (c) (27) }

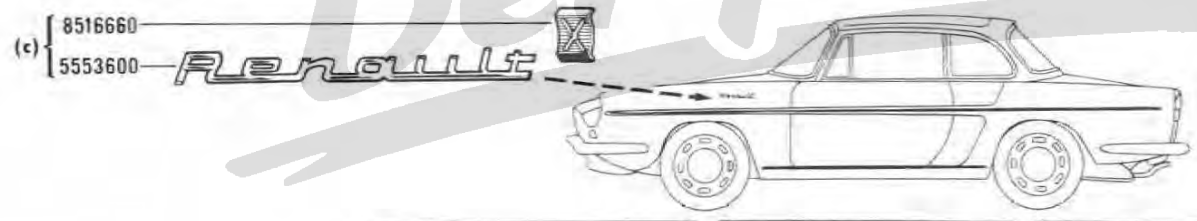
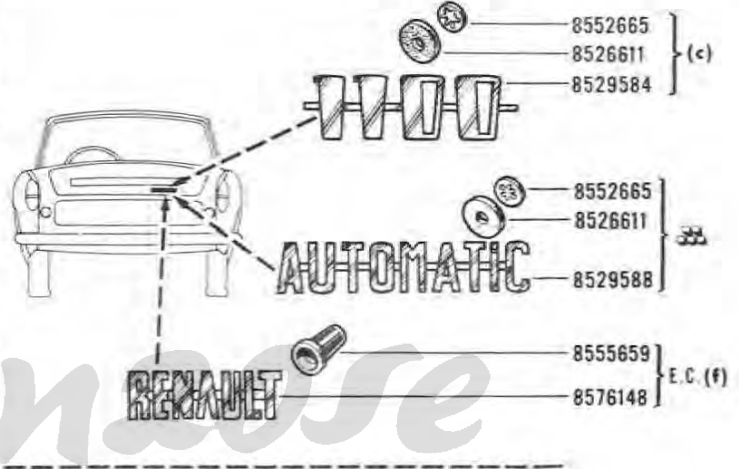
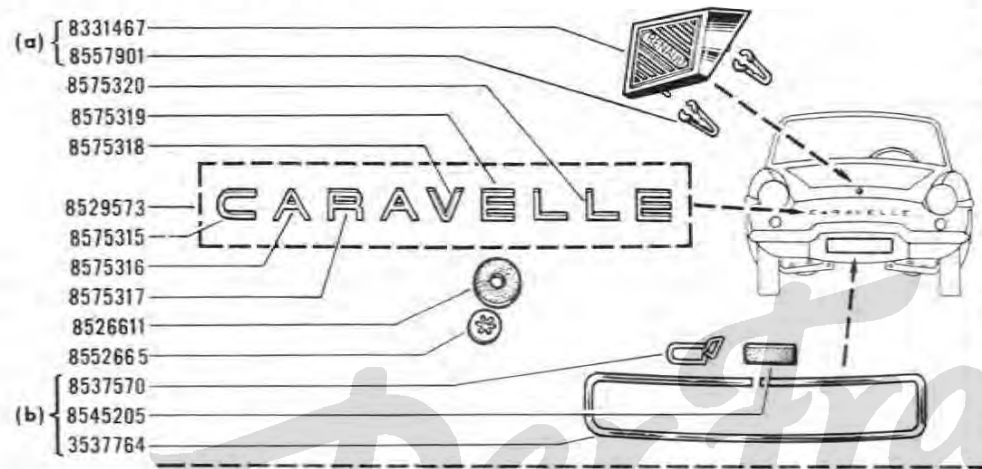
{ 8243442 † (b)
8244707 (c) (27) }



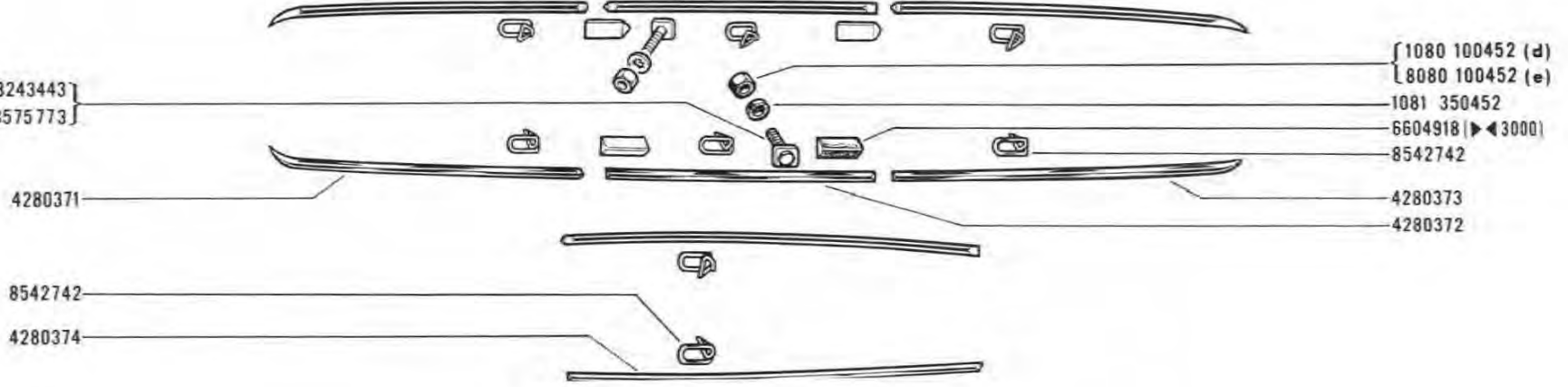
85.40
D P.R. 757

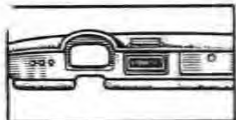


85.40
D P.R. 757



(d) † 8243443
(36) (e) 8575773





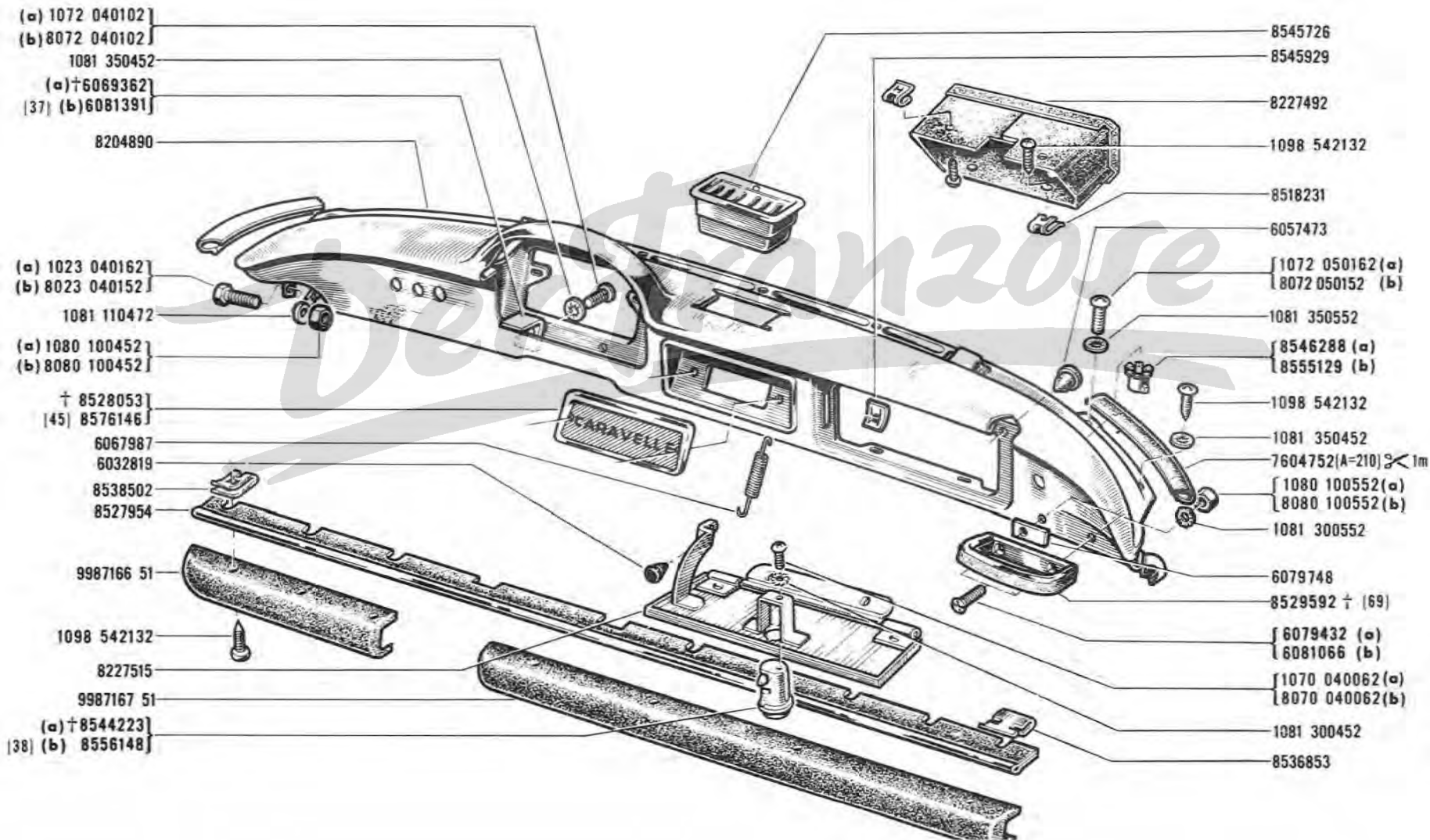
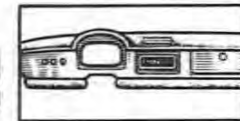
85.50

E P.R. 757

R.1133EC → VEH n° 1 → VEH n° 20820 ☒ (5)

85.50

E P.R. 757



(a) 1072 040102

(b) 8072 040102

1081 350452

(a) † 6069362

[37] (b) 6081391

8204890

(a) 1023 040162

(b) 8023 040152

1081 110472

(a) 1080 100452

(b) 8080 100452

† 8528053

[45] 8576146

6067987

6032819

8538502

8527954

9987166 51

1098 542132

8227515

9987167 51

(a) † 8544223

[38] (b) 8556148

8545726

8545929

8227492

1098 542132

8518231

6057473

[1072 050162 (a)

[8072 050152 (b)

1081 350552

[8546288 (a)

[8555129 (b)

1098 542132

1081 350452

7604752(A=210) < 1m

[1080 100552 (a)

[8080 100552 (b)

1081 300552

6079748

8529592 † (69)

[6079432 (a)

[6081066 (b)

[1070 040062 (a)

[8070 040062 (b)

1081 300452

8536853



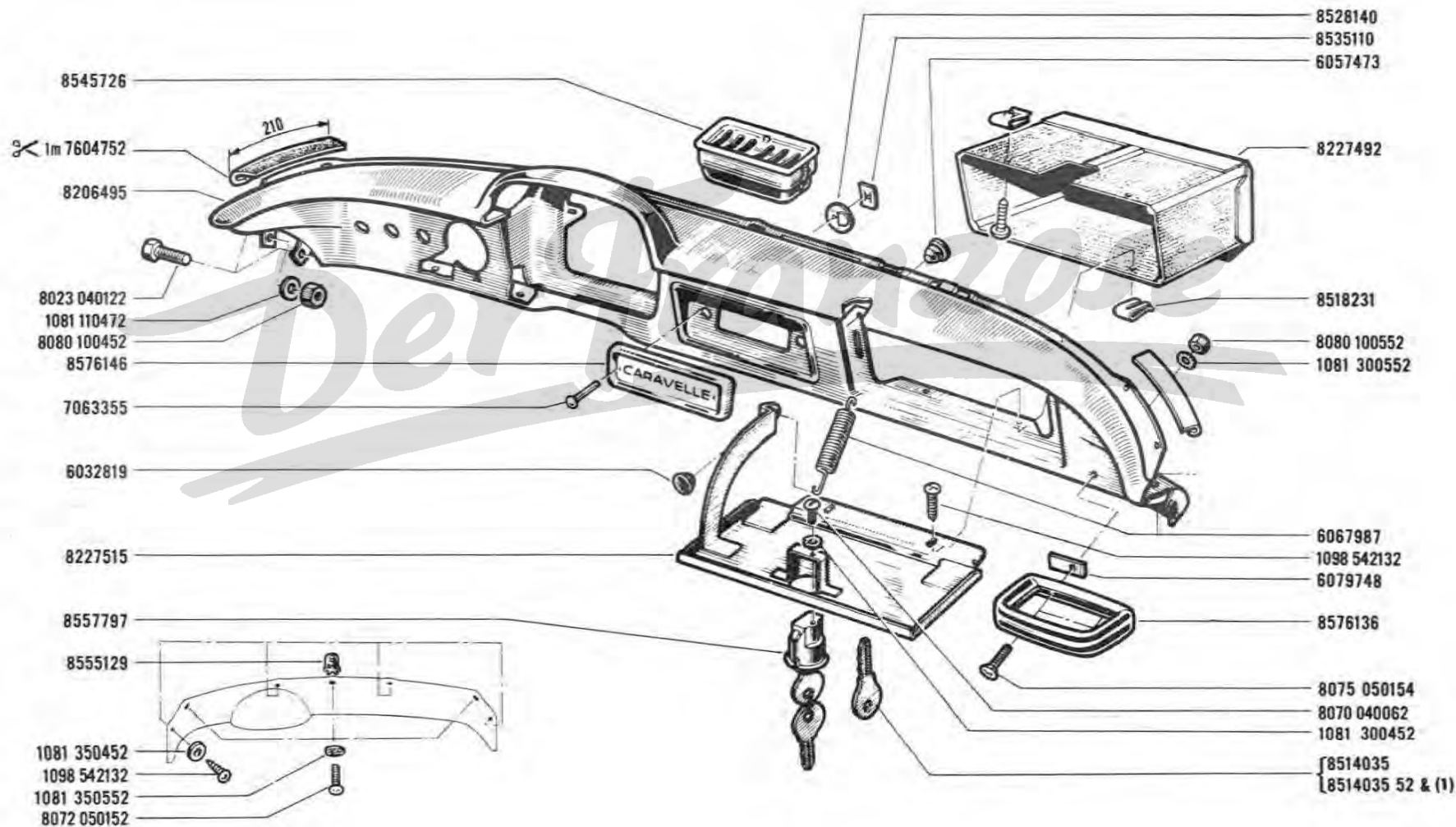
85.51

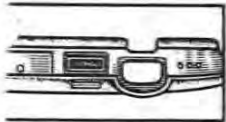
B P.R. 757

R.1133 VEH n° 20821 VEH n° ... (5)

85.51

B P.R. 757

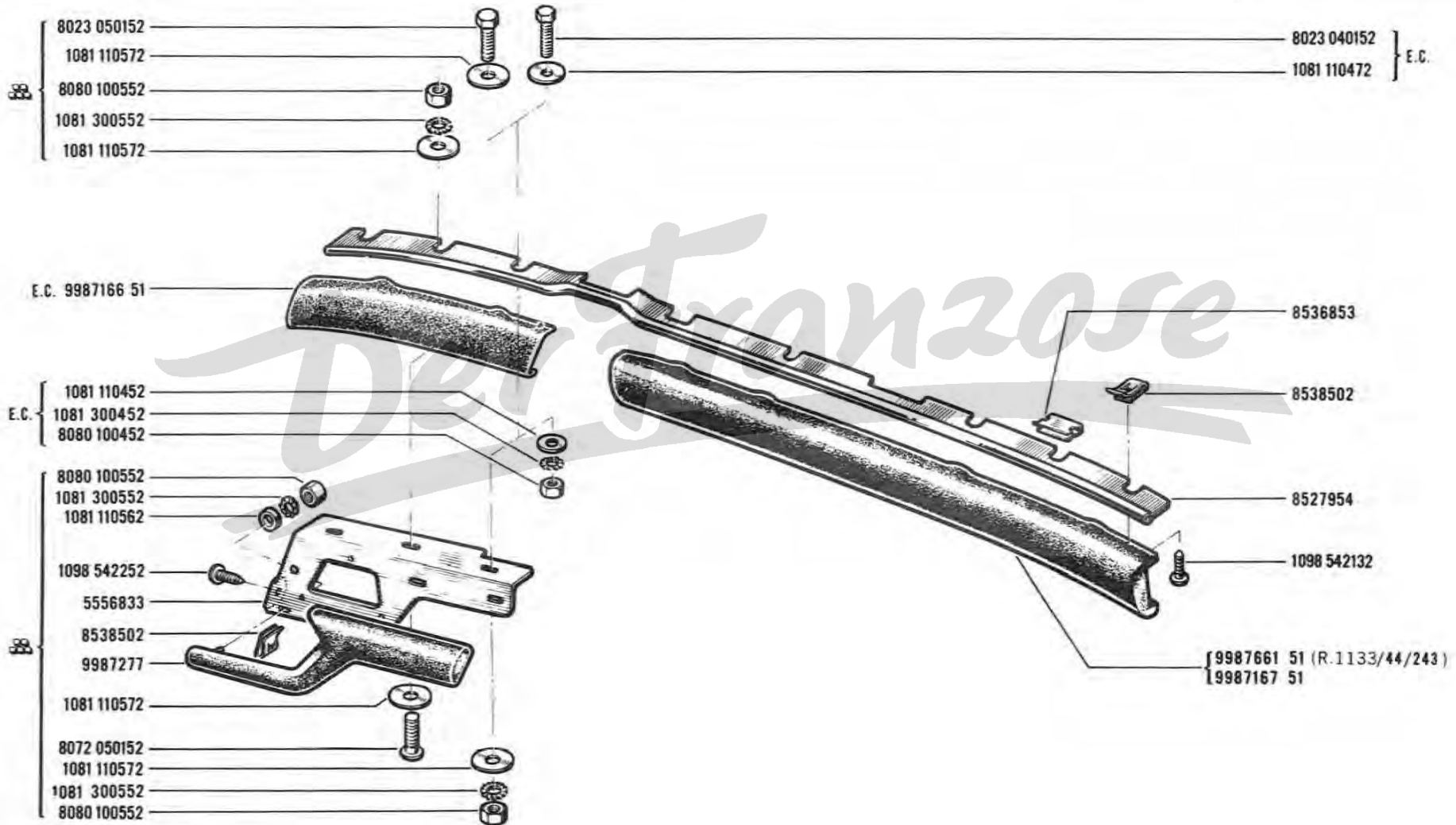
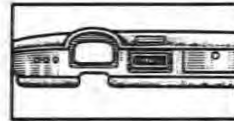


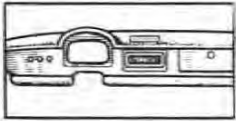


85.55
A P.R. 757

R.1133 VEH n° 20821 VEH n° ... (5)

85.55
A P.R. 757

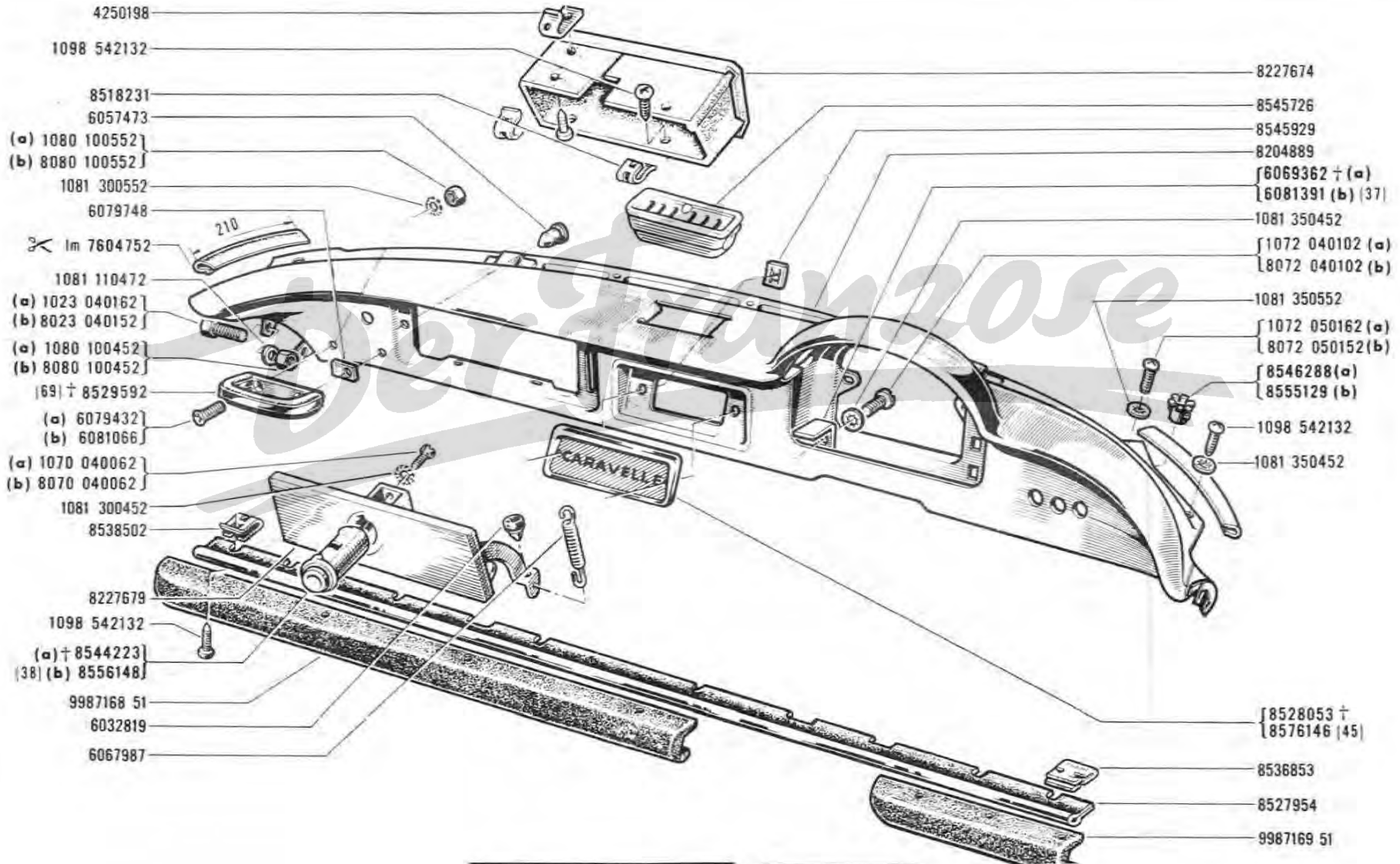
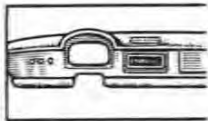




85.60
E P.R. 757

R.1133 EC VEH n° 1 ⇨ VEH n° 20820 (5)

85.60
E P.R. 757





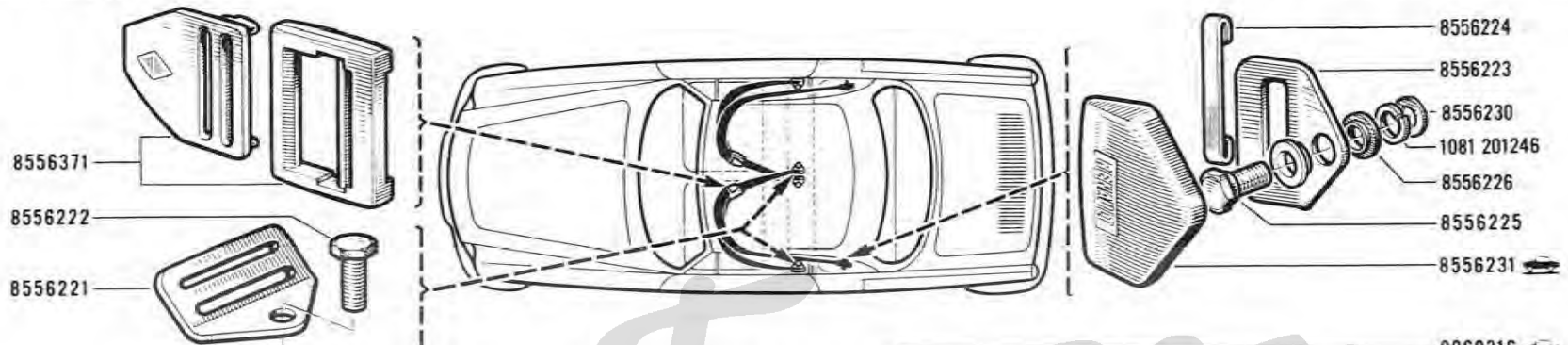
85.67

B P.R. 757



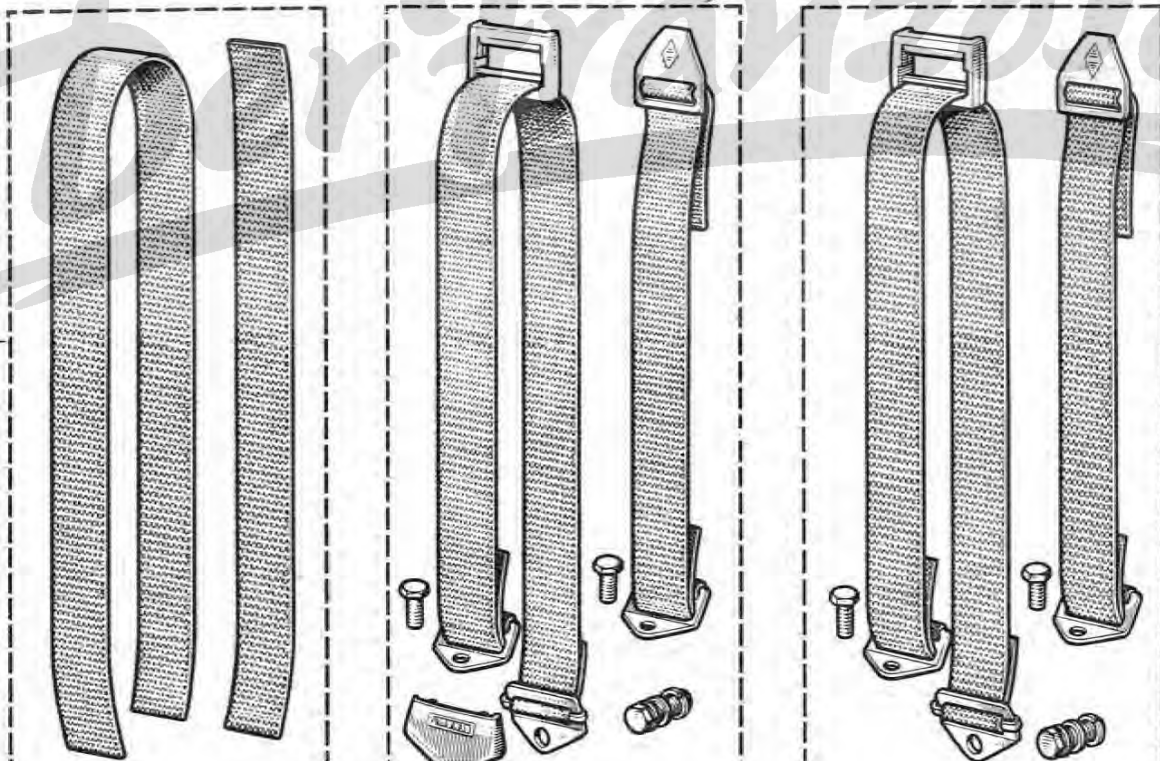
85.67

B P.R. 757



9960316

8556373



9960217

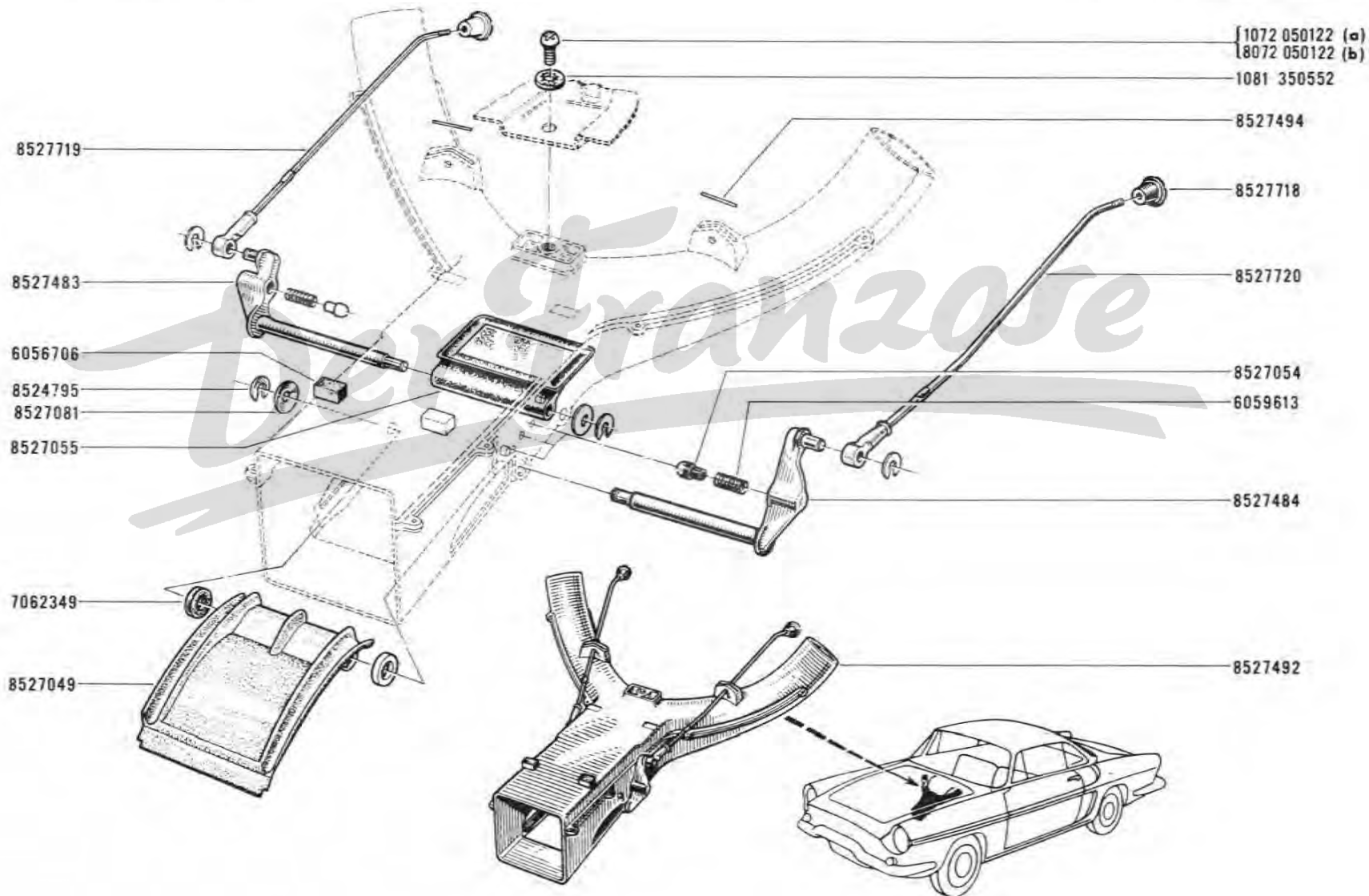


85.70

D P.R. 757

85.70

D P.R. 757





85.75

D P.R. 757



85.75

D P.R. 757

(a) 1072 040082
(b) 8072 040082

1081 350452

(a) † 8527253
{26} (b) 8575656

1098 535192

1081 110452

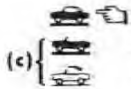
8527553

† 6078204

6077471

8239874

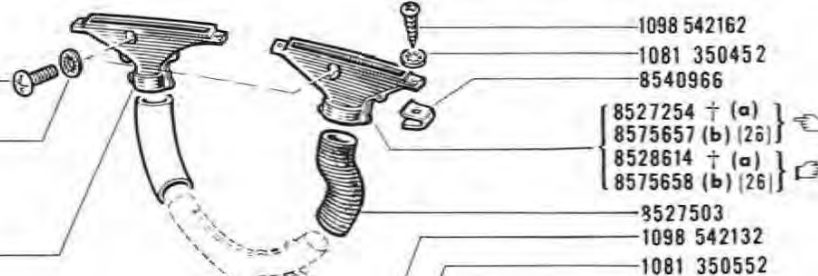
8024719



(c)

8540230

8239875



1098 542162

1081 350452

8540966

{ 8527254 † (a) }

{ 8575657 (b) {26} }

{ 8528614 † (a) }

{ 8575658 (b) {26} }

8527503

1098 542132

1081 350552

8527034

8540230

{ 7062742 † }

{ 7062719 † }

{ 8023 060202 }

1081 300652

8528933

8540230

8529090

8239876

6074462

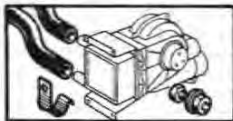
1081 310652

8080 100652



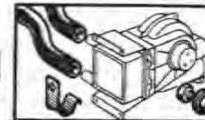
(c)

Der Franzose



85.80

D P.R. 757



85.80

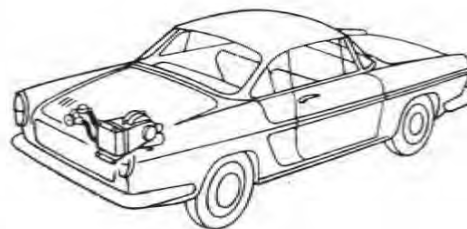
D P.R. 757

1081 110672

8528939

+ 8557202
8526318

8528939



8023 060252

6074463

[6060740†
6060740 02

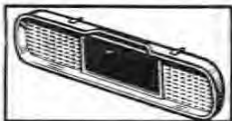
8080 100652

6029896

8023 060152

1081 310652

DexFranzose



85.90

D P.R. 757



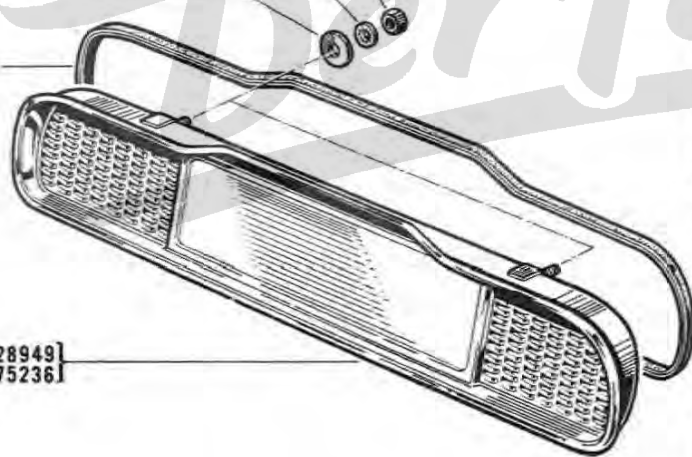
R.1133 / 01/03/10/12/20
100/120/200

(a) 1080 100452
(b) 8080 100452

1081 350452

6035256

6074547



(R 1133/01/10/20) †8528949
8575236



85.90

D P.R. 757



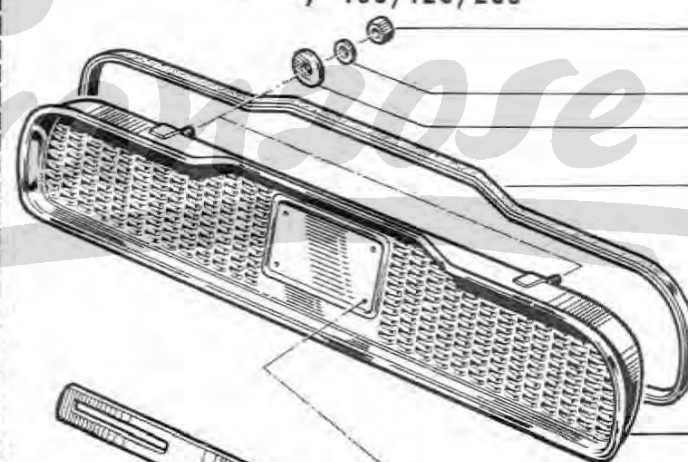
R.1133 / 01/03/10/12/20
100/120/200

{ 1080 100452 (a)
8080 100452 (b)

1081 350452

6035256

6074547



8528951

{ 1080 100552 (a)
8080 100552 (b)

1081 300552

8239575

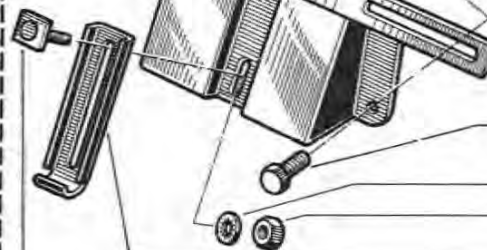
{ 1023 050102 (a)
8023 050102 (b)

1081 350662

8080 100652

6068266

{ 8243004 †
8241293



84. 01

A P.R. 757



S1 475 473 4238 (5)



S2 475 473 4240 (5)



S3 475 473 4237 (5)



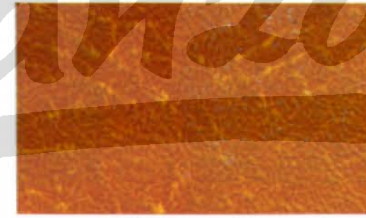
S4 475 420 5007 (5)



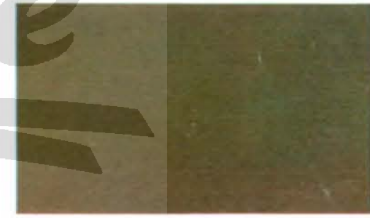
S5 487 214 2305 (1)



S6 487 249 2079 (5)



S7 475 473 4256 (5)



S8 475 473 4272 (4)



S9 475 473 4339 (5)



S10 475 473 4351 (5)



S11 475 473 4353 (5)



S12 475 473 4355 (5)



S17 475 463 4400 (5)



- 1 Numéro des pièces - Part Number - Ersatzteilnummer - Delnumre - Numeros de las piezas - Numero del pezzo - Nummers der onderdelen - Reservdelsnummer
2 Numéro des planches - Plate Number - Bildtafelnummer - Planche-Numre - Numeros de las laminas - Numero della tavola - Nummers der afbeeldingen - Bildnummer
Quantité par véhicule - Quantity per vehicle - Menge pro fahrzg - Antal pr. vogn - Cantidad por vehículo - Quantita per veicolo - Aant. per wagen - Antal per bil

			3			1			2			3			
			3	1	2	3	1	2	3	1	2	3	1	2	3
5562190	8127	01	6034370	7010	01	6045829	5818	01	6053522	3145	XX	6058072	5865	01	
5562191	8127	01	6034370	7010	02	6045829	5820	01	6053528	5801	01	6058072	5866	01	
5562493	3153	08	6034370	8165	01	6046614	5812	02	6053627	4320	02	6059542	5860	01	
5562492	3155	08	6034501	3420	02	6046614	5818	01	6053860	8170	02	6059542	5865	01	
5562769	5830	01	603450102	3420	02	6046614	5821	03	6053862	4801	02	6059542	5866	01	
600617702	4220	02	6035183	5850	01	6046614	5822	01	6053898	6294	02	6059594	4320	04	
6023225	1430	01	6035183	6295	01	6046614	5825	01	6054135	8240	01	6059594	4320	06	
6023225	1430	02	6035256	8590	05	6048000	4010	02	6054136	8240	01	6059613	8570	02	
6023225	1430	10	6035324	5850	02	6048000	4012	02	6054137	8240	01	6059724	4401	05	
6023496	1920	02	6035360	8201	04	6049036	4310	04	6054139	8240	01	6059726	5860	01	
6029119	8220	02	6035405	6294	02	6049450	8165	02	6054319	8110	01	6059968	5101	02	
602911904	8220	02	6035599	5825	01	6049855	5801	01	6054434	4240	02	6060184	5820	01	
6029829	1510	01	6035599	8250	02	6050572	1501	01	6054477	3145	XX	6060333	6294	01	
6029896	8580	02	6036908	6295	05	6050572	7105	02	6054478	3145	XX	6060333	6297	01	
6029984	6294	02	6036909	6295	01	6050918	3153	02	6054607	8160	04	6060740	8580	01	
6030728	7301	01	6037274	4310	02	6051460	4010	01	6054782	1510	08	606074002	8580	01	
6031056	3145	01	6038243	6297	01	6051460	4012	01	6055218	4310	04	6060793	8240	01	
6031366	8172	02	6038711	6297	01	6051555	5830	01	6055455	4010	01	6060908	5812	02	
6031389	5810	05	6038711	8170	01	6051576	8125	01	6055955	5860	01	6060908	5818	01	
6031389	5818	04	6039093	4210	02	6051576	8170	01	6055955	5865	01	6060908	5821	02	
6031389	5820	05	6039117	6297	01	6051576	8170	02	6056362	4020	02	6060908	5822	01	
6031389	5822	04	6039117	6297	02	6051735	4310	02	6056567	7105	01	6061467	5812	02	
603140002	5801	01	6039117	8172	01	6051912	5860	01	6056609	4310	02	6061467	5818	01	
603140002	5825	01	6039366	4260	01	6051912	5865	01	6056611	4803	02	6061467	5821	02	
603140005	5801	01	6039366	4340	01	6052014	3145	02	6056703	6295	01	6061467	5822	01	
603140005	5825	01	6041139	8135	02	6052567	4310	02	6056706	8570	02	6061526	6201	01	
6031511	5830	01	6041139	8260	01	6052631	5818	01	6056712	8530	03	6062236	4010	02	
6031865	5801	01	6042272	1501	06	6052582	4020	01	605690102	4240	06	6062237	4010	01	
603186502	5801	01	604243702	1880	01	6052913	8260	01	605690102	4320	06	6062238	4010	01	
6031868	5801	01	6043492	6297	01	6052917	8260	01	6057228	6294	01	6062683	1440	08	
6031868	5822	01	6044556	8172	01	6052920	8260	01	6057473	8550	02	6062683	1441	08	
6032275	4010	02	6044596	8172	02	6052943	7105	01	6057473	8551	02	6062996	3185	01	
6032275	4012	02	6044596	8172	03	6053514	3145	XX	6057473	8560	02	6062997	3145	01	
6032275	4012	01	6044596	8240	04	6053515	3145	XX	6057473	8561	02	6063038	6295	10	

Répertoire numérique - Numerical index - Sachverzeichnis, nach Nummern geordnet
 Fortegnelse over reservédels numrene - Repertorio numérico - Índice numerico - Numeriek overzicht - Nummerregister

D P.R. 757

D P.R. 757

- 1 Numéro des pièces - Part Number - Ersatzteilnummer - Delnumre - Numeros de las piezas - Numero del pezzo - Nummers der onderdelen - Reservédelnummer
 2 Numéro des planches - Plate Number - Bildtafelnummer - Planche-Numre - Numeros de las laminas - Numero della tavola - Nummers der afbeeldingen - Bildnummer
 Quantité par véhicule - Quantity per vehicle - Menge pro fahrzg - Antal pr. vogn - Cantidad por vehículo - Quantita per veicolo - Aant. per wagen - Antal per bil

			3			1			2			3			
			3	1	2	3	1	2	3	1	2	3	1	2	3
6063649	8416	12	6067942	8205	02	6068318	8240	01	607059202	1571	04	6071550	1601	01	
6063718	3153	02	6067942	8210	02	6068319	8240	01	607059202	1573	02	6071551	1601	01	
6063788	5814	01	606794202	8205	02	6068320	8240	01	607066902	4020	02	6071552	1601	01	
6063788	5823	01	606794202	8210	02	6068348	8115	04	607066902	4021	02	6071553	1880	01	
6063788	5825	01	6067946	8260	03	6068358	8120	02	6070749	6295	01	6071557	1880	01	
6063970	8490	01	6067947	8260	04	6068391	8135	01	6070750	6295	01	6071562	1440	04	
6063995	5101	02	6067948	8265	02	6068567	8170	01	6070815	1430	02	6071563	1440	04	
6064334	8165	01	6067954	8285	04	6068702	5105	08	6070871	8270	02	6071564	1601	01	
6065247	5830	01	6067955	8280	01	6068707	8285	02	6070871	8280	02	6071566	1510	01	
6065514	8172	01	6067956	8280	01	6068708	8285	02	6071045	8150	02	6071567	1510	01	
6065649	8201	02	6067959	8285	04	6068750	8240	01	6071046	8150	02	6071604	5860	02	
6065748	1830	01	6067960	8285	04	6068783	6242	02	6071048	8260	01	6071604	5865	02	
6066007	4310	02	6067963	8280	01	6068878	8203	02	6071058	8260	01	6071662	1920	01	
6066448	8440	04	6067964	8280	01	6069164	8285	02	6071070	8210	04	6071691	8170	01	
6067150	6206	01	6067967	8280	02	6069284	8460	02	6071073	8210	04	6071744	4220	04	
6067369	6260	01	6067970	8285	02	6069284	8461	02	6071079	5810	01	6071766	4220	02	
6067798	3170	01	6067972	8285	02	6069362	8550	02	6071079	5818	01	6071806	5825	01	
6067798	3172	01	6067974	8285	02	6069362	8560	02	6071137	1830	01	6071838	4210	02	
6067848	8230	02	6067975	8285	02	6069413	4310	04	6071150	8220	02	6071865	5101	02	
6067849	8230	02	6067976	8285	02	6069486	8285	02	6071151	8220	02	6071867	4250	XX	
6067850	8205	02	6067987	8550	01	6069487	8285	02	6071182	8160	02	6071933	3153	02	
6067850	8210	02	6067987	8551	01	6069488	8285	02	6071361	8285	01	6071933	3155	02	
6067851	8205	02	6067987	8560	01	6069506	8285	02	6071362	8285	01	607201602	1501	01	
6067851	8210	02	6067987	8561	01	6069507	8285	02	6071395	8280	01	607201702	1525	02	
6067852	8203	02	6067989	8120	03	6069518	5860	01	6071396	8280	01	607201702	1526	02	
6067852	8250	01	6067990	8145	06	6069518	5865	01	6071485	1610	01	607201802	1525	02	
6067853	8205	02	6067992	8145	02	6069518	5866	01	607148502	1610	01	607201802	1525	04	
6067853	8210	02	6068047	8501	02	6069523	5850	01	6071491	1440	01	607201802	1526	02	
6067856	8260	01	6068048	8505	02	6069537	8285	02	6071491	1441	01	607201802	1526	04	
6067863	8265	02	6068062	8240	02	6069647	8285	02	6071523	1440	04	6072019	7010	01	
6067863	8270	02	6068098	8505	02	6069827	8285	02	6071523	1441	04	6072027	5810	01	
6067867	8265	04	6068100	8135	01	6069863	8150	01	6071531	1510	01	6072027	5818	01	
6067867	8270	04	6068107	4401	04	6070166	5860	01	6071532	1510	01	6072128	5820	01	
6067878	8145	02	606810704	4401	04	6070166	5865	01	6071532	1510	01	6072128	5820	01	

- 1 Numéro des pièces - Part Number - Ersatzteilnummer - Delnumre - Numeros de las piezas - Numero del pezzo - Nummers der onderdelen - Reservdelnummer
 2 Numéro des planches - Plate Number - Bildtafelnummer - Bildtafelnumre - Numeros de las laminas - Numero della tavola - Nummers der afbeeldingen - Bildnummer
 Quantité par véhicule - Quantity per vehicle - Menge pro fahrzg - Antal pr. vogn - Cantidad por vehículo - Quantita per veicolo - Aant. per wagen - Antal per bil

			3			1			2			3			
			3	1	2	3	1	2	3	1	2	3	1	2	3
6072199	1573	01	6073317	7010	01	6074357	3135	01	607528407	6206	01	607656602	3170	01	
6072298	1610	01	6073323	1570	03	6074357	3520	02	6075294	3440	01	607656602	3172	01	
6072394	8250	02	6073323	1573	03	6074357	3520	04	6075315	1440	01	6076586	1507	01	
6072395	8250	02	6073454	3145	01	6074363	1526	01	607531502	1440	01	6076656	3170	01	
6072396	8250	02	6073503	1440	08	6074364	1526	01	607531502	1441	01	6076657	3170	01	
6072458	5825	01	6073509	8270	01	6074355	1526	01	6075320	1510	08	6076657	3172	01	
6072467	1680	01	6073598	4301	02	6074397	1526	01	6075321	1510	08	6076674	8415	02	
6072469	5825	01	6073600	8172	01	6074399	1526	01	6075426	6294	01	6076674	8416	02	
6072471	1430	01	6073691	7101	01	6074439	1526	01	6075610	3170	01	6076881	1570	01	
6072474	5825	01	6073740	3185	01	6074452	8575	01	6075610	3172	01	6076951	8172	01	
6072475	5825	01	6073782	1510	01	6074453	8580	01	6075646	1510	08	6076951	8172	02	
6072586	6201	01	6073784	8405	04	6074518	5814	01	6075667	8125	02	6077031	4010	01	
6072598	5812	02	6073784	8410	04	6074518	5823	01	6075703	8530	02	6077031	4012	01	
6072598	5818	01	6073784	8415	04	6074547	8590	01	6075756	8220	02	6077032	4010	01	
6072598	5821	01	6073784	8416	04	6074556	8161	02	6075829	8172	04	6077032	4012	01	
6072598	5821	02	6074000	8170	02	607457202	1525	04	6075909	4301	02	6077202	5825	01	
6072598	5822	01	6074008	3460	02	6074545	4220	02	6075910	4301	02	6077348	8275	02	
6072604	5814	02	6074008	3461	02	6074647	4220	02	6075971	1440	01	6077348	8275	04	
6072604	5823	02	607407702	1505	02	6074548	4220	02	6075987	5110	02	6077428	1601	01	
6072745	8140	02	607407702	1505	03	6074675	4220	02	6076094	6297	04	6077471	8575	01	
6072817	1510	08	6074100	3260	01	6074586	4230	12	6076318	1510	01	6077473	3170	01	
6072853	5601	01	6074102	8260	01	6074701	8170	01	6076428	1525	02	6077473	3172	01	
6072869	5860	01	6074114	8129	01	6074702	6294	01	6076428	1526	02	607747302	3170	01	
6072869	5865	01	6074129	8265	01	6074738	5297	01	6076442	1510	08	607747302	3172	01	
6072962	8250	01	6074129	8270	01	6074739	5297	01	6076481	1573	01	6077479	1501	08	
6072964	7010	01	6074130	6274	01	6074791	8172	02	6076505	3170	01	6077481	4012	01	
6073061	5822	01	6074130	6277	01	6074792	8172	01	6076505	3172	01	6077488	3130	01	
6073172	8415	02	6074130	7010	01	6074793	8172	01	6076507	3130	01	6077489	3130	XX	
6073175	8415	02	6074130	8520	02	6074795	3172	02	6076508	3130	XX	6077490	3130	XX	
6073175	8416	02	6074130	8520	04	6074826	5101	02	6076509	3130	XX	6077491	3130	XX	
6073176	8415	02	6074173	8275	02	6074827	5101	04	6076510	3130	XX	6077492	3130	XX	
6073176	8416	02	6074293	4330	XX	6074828	5101	02	6076511	3110	02	6077493	3110	02	
6073211	8415	02	6074300	8145	02	6074865	1573	01	6076512	3110	04	6077531	3153	01	
6073211	8416	02	6074301	8145	02	6075001	8172	01	6076513	3110	01	6077531	3155	01	
6073294	1525	01	6074302	8265	03	6075045	3113	01	6076526	8129	01	6077532	1440	04	

- 1 Numéro des pièces - Part Number - Ersatzteilnummer - Delnumre - Numeros de las piezas - Numero del pezzo - Nummers der onderdelen - Reservdelnummer
 2 Numéro des planches - Plate Number - Bildtafelnummer - Planche-Numre - Numeros de las laminas - Numero della tavola - Nummers der afbeeldingen - Bildnummer
 Quantité par véhicule - Quantity per vehicle - Menge pro fahrzg - Antal pr. vogn - Cantidad por vehículo - Quantita per veicolo - Aant. per wagen - Antal per bil

		3	1	2	3	1	2	3	1	2	3	1	2	3
6077766	1440	04	6078598	5105	01	6079748	3551	02	6081304	1701	01	6083112	4220	02
6077766	1441	04	6078619	4401	04	6079748	8560	02	608135902	8285	04	6083141	7010	01
6077767	1440	04	6078625	3153	01	6079748	8561	02	6081371	8265	02	608331902	5110	02
6077767	1441	04	6078625	3155	XX	6079751	4012	01	6081371	8270	02	6083380	3172	01
6077784	4010	01	6078626	3153	XX	6079824	4320	02	6081391	8550	02	6083381	3172	01
6077784	4012	01	6078626	3155	XX	6079825	4330	02	6081391	8560	02	6083382	3172	01
6077790	5814	01	6078627	3153	XX	6079880	4220	02	6081437	4250	XX	6083456	3153	02
6077790	5823	01	6078627	3155	XX	6079952	5865	02	6081541	8160	02	6083456	3155	02
6077816	1440	04	6078628	3153	XX	6079952	5866	02	6081576	8129	01	6083478	3130	01
6077990	3170	01	6078629	3153	XX	6080089	1920	01	6081643	7010	01	608348802	5110	02
6077990	3172	01	6078629	3155	XX	6080146	8203	02	6081700	8205	02	6083614	3145	01
6078012	3153	02	6078679	1526	01	6080255	3170	01	6081805	1880	01	6083616	5814	01
6078012	3155	02	6078630	1526	XX	6080288	8416	04	6081999	5101	02	6083616	5823	01
6078016	1440	08	6078778	8285	02	608028805	8416	04	6082019	1571	03	6083706	4330	02
6078084	8250	01	6078794	8285	04	6080289	8416	02	6082099	5850	02	6083919	3185	01
6078201	3125	01	6078825	1501	01	608028905	8416	02	608209902	5850	02	608399002	1435	14
6078204	8575	02	6078825	1701	01	6080290	8416	02	6082102	1525	01	608417202	4803	02
6078305	4010	01	607887702	1430	02	608029005	8416	02	6082102	1526	01	6084203	3115	01
6078305	4012	01	6078901	8480	05	6080326	4012	01	6082103	1571	01	6084203	3120	01
6078306	4016	01	6078944	8265	01	6080390	5830	01	6082142	1586	01	608437209	1435	01
6078306	4012	01	6078944	8270	01	6080449	5295	01	6082143	1586	04	6084484	3170	01
6078316	4010	01	6079052	4330	XX	6080455	4012	02	6082192	1830	01	6084484	3172	01
6078316	4012	01	6079053	4330	XX	6080734	5206	01	6082329	5825	01	6084497	1507	01
6078235	4010	01	6079223	3130	XX	6080764	8416	04	6082330	5825	01	608450002	1501	02
6078335	4012	01	6079224	3130	XX	6080840	4210	02	6082422	4210	02	6604918	8540	XX
6078395	4401	04	6079225	3130	XX	6080844	8230	02	6082525	7010	01	702713702	1525	04
6078432	5812	01	6079226	3130	XX	6080858	8230	02	6082646	5830	01	7027402	7105	01
6078432	5818	01	6079229	1430	01	6080860	8230	02	6082673	3153	02	7027402	7105	02
6078432	5821	01	6079241	3130	XX	6080899	5865	01	6082673	3155	02	7029916	1430	01
6078432	5822	01	6079303	1570	01	6080899	5866	01	6082691	3150	01	7033041	1526	01
6078464	3130	01	6079309	1526	01	6081055	4330	XX	6082736	5814	02	7033041	1701	01
6078473	4301	02	6079396	5101	02	6081066	8550	02	6082736	5823	02	7033081	1525	01
6078481	7101	02	6079432	8550	02	6081066	8560	02	6082754	3110	02	7035001	1510	01
6078502	8270	02	6079432	8560	02	6081127	1440	04	6082816	5828	01	7035006	1440	01
607853602	1430	02	6079451	4012	01	6081127	1441	04	6082818	5828	01	7035006	1441	01
6078561	5105	02	6079500	8416	02	6081127	1441	04	6082818	5828	01	7035006	1441	01

- 1 Numéro des pièces - Part Number - Ersatzteilnummer - Delnumre - Numeros de las piezas - Numero del pezzo - Nummers der onderdelen - Reservdelnummer
2 Numéro des planches - Plate Number - Bildtafelnummer - Planché-Numre - Numeros de las laminas - Numero della tavola - Nummers der afbeeldingen - Bildnummer
Quantité par véhicule - Quantity per vehicle - Menge pro fahrzg - Antal pr. vogn - Cantidat por vehículo - Quantita per veicolo - Aant. per wagen - Antal per bil

			3	1	2	3	1	2	3	1	2	3	1	2	3
7052158	5822	XX	7059611	7019	01	7062506	4220	04	7062822	8145	03	7063122	3110	04	
7053061	8505	02	7059963	4210	02	7062506	4220	08	7062822	8201	12	7063124	1440	08	
7053220	5814	01	7059978	4801	02	7062506	5110	02	7062841	1525	02	7063124	1441	08	
7053220	5823	01	7060161	8220	06	706250602	1920	02	7062841	1526	02	706316102	1920	02	
7053391	5801	01	7060341	5810	01	706250602	5105	02	7062867	1510	02	7063165	8160	02	
7053391	5825	01	7060341	5818	01	706250602	5110	01	7062870	5110	04	706316502	8160	02	
705339102	5801	01	7060341	5820	01	706250602	5110	07	706287502	1526	02	706317606	5810	01	
705339102	5825	02	7060341	5822	01	7062555	3110	01	7062898	4220	04	706317606	5818	01	
705339105	5801	01	7061697	1840	01	7062555	3110	02	7062901	3153	08	706317606	5820	01	
705339105	5825	02	7061778	5801	01	7062568	3110	02	7062901	3155	08	706317606	5822	01	
7053943	5830	01	7061784	7101	01	7062575	1430	10	7062902	4220	04	706318104	8140	04	
7053944	5830	01	7061983	1431	10	7062576	8265	02	7062911	3405	01	706321302	1526	01	
7055628	5840	01	7062042	8170	02	7062576	8270	02	7062927	1440	05	706321902	4020	01	
7056109	8203	02	7062141	4310	02	7062576	8405	08	7062927	1441	07	706321902	4021	01	
7056970	8265	02	7062157	4320	02	7062576	8410	08	706295202	1750	04	706326902	8203	02	
7057921	3145	01	706216404	8140	04	7062576	8415	08	7062955	3110	04	7063279	4012	01	
7057944	3145	XX	7062324	1501	10	7062576	8416	08	7062955	3113	04	7063294	1435	01	
7057945	3145	XX	7062327	4023	01	7062712	1570	01	706296802	1525	02	7063294	1501	04	
7057946	3145	XX	7062327	4021	01	7062712	1573	01	706296802	1526	02	7063295	1501	02	
7057947	3145	XX	7062346	4803	04	7062717	8145	03	7063024	4020	02	7063313	4210	02	
7058043	7105	01	7062349	8570	02	7062717	8201	12	7063028	5110	02	706332602	1525	04	
7058359	8285	04	706241602	1570	02	7062719	8170	01	7063029	4330	08	7063355	8551	02	
7058372	5810	01	706241602	1571	04	7062719	8205	04	7063032	5814	01	7063355	8561	02	
7058372	5818	01	706241602	1573	02	7062719	8220	06	7063032	5823	01	706338902	1525	02	
7058372	5820	01	7062422	3110	06	7062719	8250	02	7063051	4020	01	706338902	1526	02	
7058372	5822	01	7062422	3113	04	7062719	8575	02	7063051	4021	01	7063393	3113	02	
7058652	5801	01	706242202	3110	06	7062720	5801	04	7063054	1501	10	706339302	3113	02	
7058667	3110	01	706242202	3113	04	7062720	5860	04	7063079	1440	05	706339306	3113	02	
7058667	3113	01	706242206	3110	06	7062720	5865	04	7063079	1441	07	706342902	3110	04	
7059054	6205	01	706242206	3113	04	7062720	8405	02	706308202	1430	10	706342902	3113	04	
7059054	6205	06	7062425	8240	01	7062720	8410	02	706311302	3110	01	706342906	3110	04	
7059054	6208	02	7062434	1505	01	7062720	8415	02	706311302	3110	11	706342906	3113	04	
7059054	6280	02	7062483	8240	01	7062720	8416	02	706311306	3110	01	706343102	4230	04	
7059444	3110	06	7062592	1510	08	7062723	6242	06	706311306	3110	11	7109377	1510	08	

1 Numéro des pièces - Part Number - Ersatzteilnummer - Delnummer - Numeros de las piezas - Numero del pezzo - Nummers der onderdelen - Reservdelnummer

2 Numero des planches - Plate Number - Bildtafelnummer - Planch-Numre - Numeros de las laminas - Numero della tavola - Nummers der afbeeldingen - Bildnummer

Quantité par véhicule - Quantity per vehicle - Menge pro fahrzg - Antal pr. vogn - Cantitad por vehículo - Quantita per veicolo - Aant. per wagen - Antal per bil

			3			1			2			3			1			2			3																																																																																																																																																																																																																																																																																																																																																																																																																																																																																																																																																																																																																																																																																																																																																																																																																																																																																																																																																																																																																																																																																																																																																																																																																																																																																									
7604107	8530	01	7722304	3130	01	8026293	6265	04	8204890	8550	01	8214446	8501	01	8204901	8120	01	8214567	8530	01	8204902	8120	01	8214570	8530	01	8204927	8125	01	8214884	1430	01	8204941	8120	01	8214902	1505	01	8204949	8120	01	8214993	4010	01	8204950	8120	01	8214994	4010	01	8204965	8265	01	8215079	8120	01	8204972	8405	01	8215080	8120	01	8204981	8410	01	8215081	8160	01	8204991	8120	01	8215082	8160	01	8204992	8120	01	8215122	8160	01	8205001	8120	01	8215124	8160	01	8205002	8120	01	8215131	5110	01	8205003	8120	01	8215268	1750	01	8205004	8120	01	8215305	4301	01	8205005	8120	01	8215306	4301	01	8205006	8120	01	8215325	4301	01	8205007	8120	01	8215326	4301	01	8205008	8120	01	8215327	8127	01	8205009	8120	01	8215342	8110	01	8205010	8120	01	8215345	8110	01	8205011	8120	01	8215372	8145	01	8205012	8120	01	8215373	8145	01	8205013	8120	01	8215396	8127	01	8205014	8120	01	8215463	8127	01	8205015	8120	01	8215484	8127	01	8205016	8120	01	8215655	8160	01	8205017	8120	01	8215656	8160	01	8205018	8120	01	8215706	8110	01	8205019	8120	01	8205020	8120	01	8205021	8120	01	8205022	8120	01	8205023	8120	01	8205024	8120	01	8205025	8120	01	8205026	8120	01	8205027	8120	01	8205028	8120	01	8205029	8120	01	8205030	8120	01	8205031	8120	01	8205032	8120	01	8205033	8120	01	8205034	8120	01	8205035	8120	01	8205036	8120	01	8205037	8120	01	8205038	8120	01	8205039	8120	01	8205040	8120	01	8205041	8120	01	8205042	8120	01	8205043	8120	01	8205044	8120	01	8205045	8120	01	8205046	8120	01	8205047	8120	01	8205048	8120	01	8205049	8120	01	8205050	8120	01	8205051	8120	01	8205052	8120	01	8205053	8120	01	8205054	8120	01	8205055	8120	01	8205056	8120	01	8205057	8120	01	8205058	8120	01	8205059	8120	01	8205060	8120	01	8205061	8120	01	8205062	8120	01	8205063	8120	01	8205064	8120	01	8205065	8120	01	8205066	8120	01	8205067	8120	01	8205068	8120	01	8205069	8120	01	8205070	8120	01	8205071	8120	01	8205072	8120	01	8205073	8120	01	8205074	8120	01	8205075	8120	01	8205076	8120	01	8205077	8120	01	8205078	8120	01	8205079	8120	01	8205080	8120	01	8205081	8120	01	8205082	8120	01	8205083	8120	01	8205084	8120	01	8205085	8120	01	8205086	8120	01	8205087	8120	01	8205088	8120	01	8205089	8120	01	8205090	8120	01	8205091	8120	01	8205092	8120	01	8205093	8120	01	8205094	8120	01	8205095	8120	01	8205096	8120	01	8205097	8120	01	8205098	8120	01	8205099	8120	01	8205100	8120	01	8205101	8120	01	8205102	8120	01	8205103	8120	01	8205104	8120	01	8205105	8120	01	8205106	8120	01	8205107	8120	01	8205108	8120	01	8205109	8120	01	8205110	8120	01	8205111	8120	01	8205112	8120	01	8205113	8120	01	8205114	8120	01	8205115	8120	01	8205116	8120	01	8205117	8120	01	8205118	8120	01	8205119	8120	01	8205120	8120	01	8205121	8120	01	8205122	8120	01	8205123	8120	01	8205124	8120	01	8205125	8120	01	8205126	8120	01	8205127	8120	01	8205128	8120	01	8205129	8120	01	8205130	8120	01	8205131	8120	01	8205132	8120	01	8205133	8120	01	8205134	8120	01	8205135	8120	01	8205136	8120	01	8205137	8120	01	8205138	8120	01	8205139	8120	01	8205140	8120	01	8205141	8120	01	8205142	8120	01	8205143	8120	01	8205144	8120	01	8205145	8120	01	8205146	8120	01	8205147	8120	01	8205148	8120	01	8205149	8120	01	8205150	8120	01	8205151	8120	01	8205152	8120	01	8205153	8120	01	8205154	8120	01	8205155	8120	01	8205156	8120	01	8205157	8120	01	8205158	8120	01	8205159	8120	01	8205160	8120	01	8205161	8120	01	8205162	8120	01	8205163	8120	01	8205164	8120	01	8205165	8120	01	8205166	8120	01	8205167	8120	01	8205168	8120	01	8205169	8120	01	8205170	8120	01	8205171	8120	01	8205172	8120	01	8205173	8120	01	8205174	8120	01	8205175	8120	01	8205176	8120	01	8205177	8120	01	8205178	8120	01	8205179	8120	01	8205180	8120	01	8205181	8120	01	8205182	8120	01	8205183	8120	01	8205184	8120	01	8205185	8120	01	8205186	8120	01	8205187	8120	01	8205188	8120	01	8205189	8120	01	8205190	8120	01	8205191	8120	01	8205192	8120	01	8205193	8120	01	8205194	8120	01	8205195	8120	01	8205196	8120	01	8205197	8120	01	8205198	8120	01	8205199	8120	01	8205200	8120	01	8205201	8120	01	8205202	8120	01	8205203	8120	01	8205204	8120	01	8205205	8120	01	8205206	8120	01	8205207	8120	01	8205208	8120	01	8205209	8120	01	8205210	8120	01	8205211	8120	01	8205212	8120	01	8205213	8120	01	8205214	8120	01	8205215	8120	01	8205216	8120	01	8205217	8120	01	8205218	8120	01	8205219	8120	01	8205220	8120	01	8205221	8120	01	8205222	8120	01	8205223	8120	01	8205224	8120	01	8205225	8120	01	8205226	8120	01	8205227	8120	01	8205228	8120	01	8205229	8120	01	8205230	8120	01	8205231	8120	01	8205232	8120	01	8205233	8120	01	8205234	8120	01	8205235	8120	01	8205236	8120	01	8205237	8120	01	8205238	8120	01	8205239	8120	01	8205240	8120	01	8205241	8120	01	8205242	8120	01	8205243	8120	01	8205244	8120	01	8205245	8120	01	8205246	8120	01	8205247	8120	01	8205248	8120	01	8205249	8120	01	8205250	8120	01	8205251	8120	01	8205252	8120	01	8205253	8120	01	8205254	8120	01	8205255	8120	01	8205256	8120	01	8205257	8120	01	8205258	8120	01	8205259	8120	01	8205260	8120	01	8205261	8120	01	8205262	8120	01	8205263	8120	01	8205264	8120	01	8205265	8120	01	8205266	8120	01	8205267	8120	01	8205268	8120	01	8205269	8120	01	8205270	8120	01	8205271	8120	01	8205272	8120	01	8205273	8120	01	8205274	8120	01	8205275	8120	01	8205276	8120	01	8205277	8120	01	8205278	8120	01	8205279	8120	01	8205280	8120	01	8205281	8120	01	8205282	8120	01	8205283	8120	01	8205284	8120	01	8205285	8120	01	8205286	8120	01	8205287	8120	01	8205288	8120	01	8205289	8120	01	8205290	8120	01	8205291	8120	01	8205292	8120	01	8205293	8120	01	8205294	8120	01	8205295	8120	01	8205296	8120	01	8205297	8120	01	8205298	8120	01	8205299	8120	01	8205300	8120	01	8205301	8120	01	8205302	8120	01	8205303	8120	01	8205304	8120	01	8205305	8120	01	8205306	8120	01	8205307	8120	01	8205308	8120	01	8205309	8120	01	8205310	8120	01	8205311	8120	01	8205312	8120	01	8205313	8120	01	8205314	8120	01	8205315	8120	01	8205316	8120	01	8205317	8120	01	8205318	8120	01	8205319	8120	01	8205320	8120	01	8205321	8120	01	8205322	8120	01	8205323	8120	01	8205324	8120	01	8205325	8120	01	8205326	8120	01	8205327	8120	01	8205328	8120	01	8205329	8120	01	8205330	8120	01	8205331	8120	01	8205332	8120	01	8205333	8120	01	8205334	8120	01	8205335	8120	01	8205336	8120	01	8205337	8120	01	8205338	8120	01	8205339	8120	01	8205340	8120	01	8205341	8120	01	8205342	8120	01	8205343	8120	01	8205344	8120	01	8205345	8120	01	8205346	8120	01	8205347	8120	01	8205348	8120	01	8205349	8120	01	8205350	8120	01	8205351	8120	01	8205352	8120	01	8205353	8120	01	8205354	8120	01	8205355	8120	01	8205356	8120	01	8205357	8120	01	8205358	8120	01	8205359	8120	01	8205360	8120	01	8205361	8120	01	8205362	8120	01	8205363	8120	01	8205364	8120	01	8205365	8120	01	8205366	8120	01	8205367	8120	01	8205368	8120	01	8205369	8120	01	8205370	8120	01	8205371	8120	01	8205372	8120	01	8205373	8120	01	8205374	8120	01	8205375	8120	01	8205376	8120	01

Répertoire numérique - Numerical index - Sachverzeichnis, nach Nummern geordnet

Fortegnelse over reservedels numrene - Repertorio numérico - Índice numerico - Numeriek overzicht - Nummerregister

D P.R. 757

D P.R. 757

- 1 Numéro des pièces - Part Number - Ersatzteilnummer - Delnummer - Numeros de las piezas - Numero del pezzo - Nummers der onderdelen - Reservdelnummer
 2 Numéro des planches - Plate Number - Bildtafelnummer - Planche-Numre - Numeros de las laminas - Numero della tavola - Nummers der afbeeldingen - Bildnummer
 Quantité par véhicule - Quantity per vehicle - Menge pro fahrzg - Antal pr. vogn - Cantidad por vehículo - Quantita per veicolo - Aant. per wagen - Antal per bil

			3			1			2			3			
			3	1	2	3	1	2	3	1	2	3	1	2	3
8216495	1750	01	8228378	8250	02	8229652	8280	01	8239353	7105	01	8243736	4020	02	
8216496	1750	01	8228415	4240	02	8229653	8280	01	8239362	1510	01	8243736	4021	02	
8216622	4012	01	8228436	5821	01	8229688	1430	01	8239389	8165	01	8243761	8260	01	
8216623	4012	01	8228436	5822	01	8229837	1526	01	8239495	8260	01	8243762	8150	02	
8216821	8280	01	8228452	5801	01	8236322	8240	01	8239500	1570	01	8243767	8220	02	
8216861	1750	01	8228521	8415	01	823632202	8240	01	8239575	8590	01	8243850	8160	02	
8217197	8127	01	8228521	8416	01	8236452	5105	02	8239631	6297	01	8243895	1610	01	
8217198	8127	01	8228522	8405	01	8236766	4401	12	8239638	4030	01	8243925	5814	01	
8217278	5110	01	8228522	8416	01	8237739	6206	01	8239639	8160	02	8243925	5823	01	
8217279	5110	01	8228523	8410	01	8238189	5801	01	8239650	1573	01	8243978	1750	01	
8217394	8127	01	8228523	8416	01	8238259	8265	02	8239874	8575	01	824397802	1750	01	
8217395	8127	01	8228524	8415	01	8238259	8270	02	8239875	8575	01	8244145	4010	02	
8217396	8127	01	8228524	8416	01	8238263	8210	02	8239876	8575	01	8244180	8172	01	
8217747	8160	01	8228549	8405	01	8238367	4030	01	8239888	8230	01	8244188	8172	02	
8224590	8240	01	8228549	8410	01	8238650	5850	01	8239890	8230	01	8244194	8135	01	
8224759	3113	01	8228550	8415	01	8238823	8280	01	8240357	5801	01	8244305	5801	01	
8227456	8230	02	8228551	8415	01	8238824	8280	01	8241216	3110	01	8244309	6205	01	
8227463	8240	01	8228552	8405	01	8238863	3145	01	8241293	8590	01	8244332	3130	01	
8227492	8550	01	8228552	8410	01	8238977	1601	01	8241707	5830	01	8244378	8172	01	
8227492	8551	01	8228659	8120	01	8238988	8240	01	8241857	3110	01	8244378	8172	02	
8227515	8550	01	8228660	4020	02	8239005	8135	04	8241935	8530	01	8244468	3145	01	
8227515	8551	01	8228660	4021	02	8239037	4010	01	8243004	8590	01	8244471	3145	01	
8227585	8160	02	8228661	4320	02	8239038	4010	01	8243225	6201	01	8244551	3145	01	
8227633	8505	01	8228678	8260	01	8239038	4012	01	8243362	4030	01	8244698	6205	01	
8227634	8505	01	8228683	8120	01	8239130	8250	02	8243442	8530	01	8244707	8530	01	
8227674	8560	01	8228691	8275	01	8239149	5825	01	8243443	8540	04	8244708	8530	01	
8227674	8561	01	8228691	8290	01	8239174	1750	01	8243579	8265	02	824473621	3130	01	
8227679	8560	01	8228692	8275	01	8239183	8160	02	8243582	8285	02	824473630	3130	01	
8227679	8561	01	8228692	8290	01	8239201	8160	01	8243583	8285	02	824473640	3130	01	
8227716	5860	01	8228736	8127	01	8239216	1435	01	8243599	3285	02	824473670	3130	01	
8228073	8220	01	8228792	7801	01	8239224	5801	01	8243604	8270	04	8244777	1505	01	
8228074	8220	01	8228827	8405	01	8239231	5850	01	8243604	8285	04	8244783	4012	02	
8228121	8160	01	8228828	8410	01	8239232	5850	01	8243617	8270	01	8244831	3145	01	
8228122	8160	01	8228879	8170	02	8239237	5850	01	8243617	8280	01	824484921	3130	01	

- 1 Numéro des pièces - Part Number - Ersatzteilnummer - Delnumre - Numeros de las piezas - Numero del pezzo - Nummers der onderdelen - Reservdelnummer
 2 Numéro des planches - Plate Number - Bildtafelnummer - Planche-Numre - Numeros de las laminas - Numero della tavola - Nummers der afbeeldingen - Bildnummer
 Quantité par véhicule - Quantity per vehicle - Menge pro fahrzg - Antal pr. vogn - Cantidad por vehículo - Quantita per veicolo - Aant. per wagen - Antal per bil

		3	1	2	3	1	2	3	1	2	3	1	2	3
8244881	8265	04	8300503	3170	01	8330191	8415	04	8506435	1801	01	8515835	1901	01
8244881	8270	04	8300503	3172	01	8330255	5860	01	8506435	1805	01	8515909	4010	01
8244909	3110	01	8300512	5105	02	8330291	8230	01	8506675	1801	01	8515909	4012	01
8244909	3113	01	8300608	5866	02	8330292	8230	01	8506675	1805	01	8516660	8540	03
8244946	6295	01	8308031	4401	05	8330407	5850	01	8509234	6265	01	8517023	1541	04
8244951	6172	01	8308051	4401	05	8330496	7101	01	8509234	6268	01	8517023	1543	04
8245008	5830	01	8308067	4401	05	8330597	8270	02	8509246	1901	01	8517023	1545	04
8245015	1505	01	8320041	3153	01	8330619	5860	01	8509621	8220	04	8517023	1549	04
8245019	6203	01	8320041	3155	01	8330709	1570	01	8510569	5840	01	8517798	1801	02
8245022	5828	01	8320143	1440	01	8330741	3130	01	8511108	4310	02	8517798	1805	02
8245068	4310	04	8320203	5865	01	8330806	5206	01	8511275	4010	01	8517987	1830	04
8245195	3145	01	832020302	5865	01	8330815	4330	02	8511383	4010	01	8518075	7801	01
8300006	5105	02	832020302	5866	01	8330842	1750	01	8511383	4012	01	8518076	7801	01
8300009	5110	01	832020303	5865	01	833084202	1750	01	8512483	3110	02	8518231	8550	02
8300013	5110	02	832020303	5866	01	8330852	3130	01	8512483	3113	03	8518231	8551	02
8300015	5110	01	8320204	5865	01	8330870	5860	01	851248309	3110	02	8518231	8560	02
8300016	5110	01	832020402	5865	01	8330870	5865	01	8512541	8240	01	8518231	8561	02
8300100	4220	02	832020402	5866	01	8330872	5860	01	8512843	1901	01	8518252	6210	02
8300153	3170	01	832020403	5865	01	8330966	4240	02	8512846	1901	01	8518252	6215	02
8300153	3172	01	832020403	5866	01	8331080	5865	01	8512848	1901	01	8518433	1545	01
8300153	5860	02	8320576	4210	01	8331080	5866	01	8512849	1901	01	8518433	1549	01
8300153	5865	01	8320577	4210	01	8331132	5865	01	8512851	1901	01	8518741	1810	01
8300153	5865	02	8320627	8120	01	8331252	3145	01	8513665	8490	06	8518741	1811	01
8300153	5866	01	8320735	5812	01	8331347	1573	01	8514035	8551	02	8518741	1812	01
8300243	1435	01	8320735	5818	01	8331353	1571	01	8514035	8561	02	8518741	1813	01
8300251	5825	01	8320736	5812	01	8331403	5850	01	851403552	8551	02	8518741	1814	01
8300252	5825	01	8320737	5821	01	8331418	4021	01	851403552	8561	02	8519193	1860	01
8300264	5110	02	8320738	5821	01	8331467	8540	01	8514786	6207	02	8519193	1861	02
8300265	6140	01	8320738	5822	01	8331556	1571	01	8514786	8203	01	8519421	8260	01
8300266	6140	01	8320766	1505	01	8331573	1573	01	8514786	8250	01	8519435	1545	01
8300272	8415	02	8320844	5110	01	8331634	7105	01	851478652	6207	02	8519435	1549	01
8300301	4220	02	8320985	5821	01	8331635	7105	01	851478652	8203	01	8519736	8265	03
8300367	3170	01	8320988	5812	01	8331973	1441	01	851478652	8250	01	8519736	8265	06
8300369	3150	01	8321220	3153	01	8331974	1441	01	8515016	6210	01	8519736	8270	03

Répertoire numérique - Numerical index - Sachverzeichnis, nach Nummern geordnet
 Fortegnelse over reservedels numrene - Repertorio numérico - Índice numerico - Numeriek overzicht - Nummerregister

D

P.R. 757

D

P.R. 757

- 1 Numéro des pièces - Part Number - Ersatzteilnummer - Delnumre - Numeros de las piezas - Numero del pezzo - Nummers der onderdelen - Reservedelsnummer
 2 Numéro des planches - Plate Number - Bildtafelnummer - Planche-Numre - Numeros de las laminas - Numero della tavola - Nummers der afbeeldingen - Bildnummer
 Quantité par véhicule - Quantity per vehicle - Menge pro fahrzg - Antal pr. vogn - Cantidad por vehículo - Quantita per veicolo - Aant. per wagen - Antal per bil

			3			1			2			3			
			3	1	2	3	1	2	3	1	2	3	1	2	3
8519736	8461	04	8523031	6253	01	8524978	8172	05	8527764	8145	01	8528597	8210	01	
8519736	8470	06	8523150	1801	02	8525722	1570	01	8527765	8250	01	8528598	8210	01	
8519736	8480	02	8523050	1805	02	8525722	1573	01	8527787	8210	01	8528614	8575	01	
8519736	8490	04	8523063	1801	02	8526318	8580	04	8527793	8140	01	8528623	1525	01	
8519736	8520	08	8523063	1805	02	8526320	7001	02	8527794	8290	01	8528623	1525	01	
8519966	8265	02	8523064	1801	01	8526321	1582	02	8527803	8210	02	8528684	3405	01	
8519966	8268	02	8523064	1805	01	8526321	7105	01	8527818	8203	01	8528685	3420	01	
8520362	1801	02	8523568	1870	02	8526413	8297	04	8527819	8203	01	852868599	3420	01	
8520362	1805	02	8523568	1871	02	8526611	8540	02	8527820	8145	01	8528688	3420	01	
8520363	1801	01	8523669	8260	02	8526611	8540	18	8527821	8145	01	8528689	3420	01	
8520363	1805	01	8523756	1905	02	8526611	8540	20	8527822	8210	01	8528690	3420	01	
8520364	1801	02	8523766	1905	01	8527134	8575	01	8527823	8210	01	8528691	3420	01	
8520364	1805	02	8523771	1905	02	8527149	8570	01	8527824	8210	01	8528692	3420	01	
8520366	1801	01	8523772	1905	01	8527154	8570	02	8527825	8210	02	8528693	3420	02	
8520366	1805	01	8523775	1905	08	8527055	8570	01	8527870	8295	01	8528694	3420	02	
8520368	1801	01	8524398	1901	01	8527081	8570	02	8527873	8297	04	8528695	3420	02	
8520368	1805	01	8524415	8240	01	8527253	8575	01	8527895	6285	05	8528700	3430	04	
8520562	8490	06	8524415	8260	01	8527254	8575	01	8527896	6285	01	8528700	3440	01	
8521743	1810	01	8524668	1541	03	8527483	8570	01	8527912	8480	01	8528701	3430	02	
8521743	1811	01	8524668	1549	03	8527484	8570	01	8527935	8145	03	8528706	3440	01	
8521743	1812	01	8524795	8570	04	8527492	8570	01	8527938	8205	01	8528707	3440	01	
8521743	1813	01	8524920	8501	02	8527494	8570	02	8527939	8205	01	8528709	3440	01	
8521743	1814	01	8524920	8505	02	8527503	8575	02	8527940	8210	02	8528711	3460	01	
8521744	1810	01	8524953	8501	04	8527553	8575	01	8527943	8210	01	8528712	3460	01	
8521744	1811	01	8524953	8505	04	8527591	8435	01	8527944	8210	01	8528812	3420	01	
8521744	1812	01	8524978	5801	04	8527628	8440	01	8527954	8550	01	8528815	8295	02	
8521754	1810	01	8524978	5860	04	8527629	8440	01	8527954	8555	01	8528816	8295	02	
8521754	1811	01	8524978	5865	04	8527670	8405	02	8527954	8560	01	8528823	8210	02	
8521754	1812	01	8524978	5866	04	8527670	8410	02	8527954	8565	01	8528861	3145	01	
8521754	1813	01	8524978	7010	01	8527670	8415	02	8527955	8210	01	8528867	3145	01	
8521754	1814	01	8524978	8127	05	8527670	8416	02	8527956	8210	01	8528877	3115	02	
852184501	1552	01	8524978	8129	04	852767012	8405	02	8528053	8550	01	8528877	3120	02	
8522782	4801	01	8524978	8129	05	852767012	8410	02	8528053	8560	01	8528880	3110	30	
8522782	4805	01	8524978	8129	06	852767012	8415	02	8528140	8551	02	852888009	3110	30	
8522782	4805	01	8524978	8129	07	852767012	8416	02	8528140	8551	02	8528881	3110	04	

1 Numéro des pièces - Part Number - Ersatzteilnummer - Delnumre - Numeros de las piezas - Numero del pezzo - Nummers der onderdelen - Reservdelnummer
 2 Numéro des planches - Plate Number - Bildtafelnummer - Planche-Numre - Numeros de las laminas - Numero della tavola - Nummers der afbeeldingen - Bildnummer
 Quantité par véhicule - Quantity per vehicle - Menge pro fahrzg - Antal pr. vogn - Cantidad por vehículo - Quantita per veicolo - Aant. per wagen - Antal per bil

		3	1	2	3	1	2	3	1	2	3	1	2	3
8528887	8440	01	8529530	1576	01	8536261	1801	01	8537130	1810	01	8538566	1870	01
8528888	8440	01	8529553	8297	01	8536261	1805	01	8537130	1811	01	8538566	1871	01
8528904	8297	01	8529554	8297	01	8536301	1840	01	8537130	1812	01	8538605	1801	01
8528905	8297	01	8529555	8297	01	8536368	1840	02	8537130	1813	01	8538605	1805	01
8528933	8575	01	8529556	8297	01	8536487	6207	01	8537130	1814	01	8538605	6265	04
8528939	8580	02	8529562	8275	01	853648752	6207	01	8537198	1541	02	8538605	6268	04
8528949	8590	01	8529563	8275	01	8536596	3172	01	8537198	1543	02	8538660	6205	02
8528951	8590	01	8529573	8540	01	8536605	6265	04	8537233	6207	01	8538693	4030	01
8528955	3110	02	8529584	8540	01	8536649	5295	01	8537251	1870	01	8538938	6210	02
8528971	8297	01	8529586	8540	01	8536719	1860	02	8537251	1871	01	8538938	6215	02
8528972	8297	01	8529592	8550	01	8536719	1861	02	8537570	8540	09	8539021	8240	01
8528983	1505	02	8529592	8560	01	8536723	1860	01	8537697	1541	01	8539277	1541	03
8528983	1505	03	8530647	7001	01	8536725	1860	01	8537697	1543	01	8539277	1543	03
8528993	1575	01	8530648	7001	XX	8536725	1861	01	8537703	1541	01	8539283	6274	01
8529032	3440	01	8530648	7001	01	8536734	1860	01	8537703	1543	01	8539283	6277	01
852903299	3440	01	8530649	7001	01	8536734	1861	01	8537703	1545	01	8539375	3170	02
8529040	1582	01	8530650	7001	01	8536738	1860	01	8537703	1549	01	8539375	3172	02
8529077	6490	01	8530652	7001	01	8536742	1860	01	8537715	6207	02	8539375	3185	02
8529090	8575	01	8530655	7001	01	8536743	1860	01	8537805	1810	01	8539435	4030	01
8529144	4320	02	8530668	7001	01	8536743	1861	01	8537930	6205	02	8539526	1870	01
8529145	1582	01	8530677	7001	01	8536745	1860	01	8538052	8275	06	8539526	1871	01
8529249	5860	01	8530678	7001	02	8536745	1861	01	8538124	1810	02	8539583	3001	12
8529249	5865	01	8530709	7001	01	8536747	1860	01	8538124	1811	02	8539755	5840	01
8529249	5866	01	8535044	1541	01	8536758	4805	01	8538124	1812	02	8539779	1541	02
8529269	8295	01	8535044	1543	01	8536788	1860	01	8538284	7801	01	8539779	1543	02
8529378	1435	01	8535044	1545	01	8536788	1861	01	8538293	1810	02	8539779	1545	02
8529379	1435	01	8535044	1549	01	8536853	8550	08	8538293	1811	02	8539779	1549	02
8529443	8490	01	8535092	4040	01	8536853	8555	08	8538293	1812	02	8539804	1529	02
8529444	8490	01	8535110	8551	02	8536853	8560	08	8538293	1813	02	8539804	1531	02
8529448	8490	01	8535110	8561	02	8536853	8565	08	8538293	1814	02	8539908	6203	01
8529449	8490	01	8535130	8165	04	8536979	6205	04	8538502	6203	01	8539908	6295	55
8529450	8490	01	8535150	6253	01	8536979	5206	02	8538502	8550	07	8539909	6295	15
8529451	8490	01	8535154	6253	01	8536979	8145	05	8538502	8555	01	8539910	6295	06
8529488	3150	01	8535169	6205	01	8537031	6260	01	8538502	8555	04	8539911	6295	02
8529492	3170	01	8535172	8135	02	8537103	6265	01	8538502	8555	04	8539911	6295	02

- 1 Numéro des pièces - Part Number - Ersatzteilnummer - Delnumre - Numeros de las piezas - Numero del pezzo - Nummers der onderdelen - Reservedelsnummer
2 Numéro des planches - Plate Number - Bildtafelnummer - Planche-Numre - Numeros de las laminas - Numero della tavola - Nummers der afbeeldingen - Bildnummer
Quantité par véhicule - Quantity per vehicle - Menge pro fahrzg - Antal pr. vogn - Cantidad por vehículo - Quantita per veicolo - Aant. per wagen - Antal per bil

			1			2			3			1			2			3		
		3	1	2	3	1	2	3	1	2	3	1	2	3	1	2	3			
8540108	8405	01	8540638	1801	01	8541353	4401	01	8541720	1860	02	8542398	6225	02						
8540108	8410	01	8540638	1805	01	8541354	4401	01	8541831	6255	01	8542398	6226	02						
8540108	8415	01	8540763	8265	02	8541355	4401	01	8541843	6208	02	8542398	6228	02						
8540108	8416	01	8540763	8270	02	8541356	4401	01	8541845	6208	02	8542398	6232	02						
8540109	8405	01	8540765	3170	01	8541357	4401	01	8541852	6208	02	8542401	6201	01						
8540109	8410	01	8540765	3172	01	8541358	4401	01	8541863	6225	04	8542507	8415	02						
8540109	8415	01	8540776	1870	02	8541359	4401	01	8541863	6226	02	8542507	8416	02						
8540109	8416	01	8540776	1871	02	8541360	4401	01	8541863	6228	04	8542512	1860	01						
8540110	8405	01	8540777	1870	01	8541361	4401	01	8541905	1810	02	8542528	4801	02						
8540110	8410	01	8540778	1870	01	8541362	4401	01	8541905	1811	02	8542528	4805	02						
8540110	8415	01	8540778	1871	01	8541363	4401	01	8541905	1812	02	8542550	8440	18						
8540110	8416	01	8540779	1870	01	8541364	4401	01	8541933	6274	01	8542551	8440	34						
8540111	8405	01	8540780	1870	01	8541365	4401	01	8541933	6277	01	8542591	6295	05						
8540111	8410	01	8540824	6253	04	8541366	4401	01	8541935	6274	01	8542655	1805	01						
8540111	8415	01	8540966	8575	04	8541367	5830	01	8541935	6277	01	8542657	1805	01						
8540228	3170	01	8541035	8405	01	8541368	5830	01	8541937	6274	08	8542689	1810	01						
8540228	3172	01	8541035	8410	01	8541378	1810	01	8541937	6277	08	8542689	1811	01						
8540230	8575	02	8541035	8415	01	8541378	1811	01	8541940	6274	04	8542689	1812	01						
8540230	8575	04	8541035	8416	01	8541378	1812	01	8541940	6277	04	8542689	1813	01						
8540272	6250	01	8541076	8405	01	8541378	1813	01	8541942	6274	01	8542689	1814	01						
8540272	6255	01	8541076	8410	01	8541378	1814	01	8541942	6277	01	8542693	1810	01						
8540273	6255	01	8541076	8415	01	8541416	1541	01	8541943	6274	02	8542693	1811	01						
8540274	6255	05	8541076	8416	01	8541416	1543	01	8541943	6277	02	8542693	1812	01						
8540297	6201	01	8541077	8405	01	8541416	1545	01	8541944	6274	01	8542695	1810	01						
8540298	6201	01	8541077	8410	01	8541416	1549	01	8541944	6277	01	8542695	1811	01						
8540347	4220	02	8541077	8415	01	8541406	6295	01	8541977	1860	01	8542695	1812	01						
8540467	1541	01	8541077	8416	01	8541553	6280	01	8542158	6225	04	8542698	6206	01						
8540467	1543	01	8541183	1580	01	8541554	6274	01	8542158	6226	02	8542721	8405	01						
8540495	8405	02	8541183	1581	01	8541554	6277	01	8542158	6228	04	8542721	8410	01						
8540495	8410	02	8541183	1582	01	8541562	1541	01	8542182	6253	01	8542721	8415	01						
8540495	8415	02	8541206	1811	01	8541562	1543	01	8542183	6255	01	8542721	8416	01						
8540495	8416	02	8541206	1812	01	8541526	6272	01	8542184	6255	01	8542742	8540	56						
8540517	6206	01	8541206	1813	01	8541627	6272	01	8542205	1801	XX	8542792	6253	02						
8540587	6201	01	8541206	1814	01	8541689	6255	01	8542205	1805	XX	8542812	1860	01						
8540587	6206	01	8541206	6250	01	8541712	1860	04	8542217	6206	01	8542815	1860	01						

Répertoire numérique - Numerical index - Sachverzeichnis, nach Nummern geordnet
 Fortegnelse over reservedels numrene - Repertorio numérico - Índice numerico - Numeriek overzicht - Nummerregister

D P.R. 757

D P.R. 757

1 Numéro des pièces - Part Number - Ersatzteilnummer - Delnumre - Numeros de las piezas - Numero del pezzo - Nummers der onderdelen - Reservdelnummer
 2 Numéro des planches - Plate Number - Bildtafelnummer - Planche-Numre - Numeros de las laminas - Numero della tavola - Nummers der afbeeldingen - Bildnummer
 Quantité par véhicule - Quantity per vehicle - Menge pro fahrzg - Antal pr. vogn - Cantidad por vehículo - Quantita per veicolo - Aant. per wagen - Antal per bil

			3			1			2			3		
	3	1	2	3	1	2	3	1	2	3	1	2	3	
8542826	1871	01	8543503	6226	01	8543653	6265	02	8543756	8285	02	8544159	1529	01
8542838	8480	06	8543503	6228	02	8543653	6268	02	8543756	8285	02	8544159	1531	01
8542845	1860	01	8543503	6232	02	8543659	6265	01	8543757	8285	02	8544177	1529	01
8542845	1861	01	8543504	6232	02	8543659	6268	01	8543758	8203	02	8544177	1531	01
8542868	4260	01	8543505	6247	02	8543660	6265	02	8543758	8250	01	8544178	1529	03
8542868	4340	01	8543506	6247	01	8543660	6268	02	854375852	8203	02	8544178	1531	03
8542913	8440	22	8543507	6247	01	8543661	6265	02	854375852	8250	01	8544184	1529	02
8543013	8435	02	8543529	6201	01	8543661	6265	06	8543772	6265	03	8544184	1531	02
8543013	8480	29	8543548	6245	01	8543661	6268	02	8543772	6268	03	8544207	6247	02
8543014	8435	02	8543549	6245	01	8543661	6268	06	8543773	1801	01	8544223	8550	01
8543014	8460	04	8543550	6235	01	8543670	3170	01	8543773	1805	01	8544223	8560	01
8543014	8461	04	8543551	6235	01	8543675	1810	01	8543776	6265	03	8544237	6203	01
8543014	8480	02	8543558	6265	02	8543675	1811	01	8543776	6268	03	8544237	6295	01
8543014	8480	04	8543559	6265	02	8543675	1812	01	8543780	6265	02	8544240	6205	01
8543014	8480	10	8543559	6268	02	8543675	1813	01	8543780	6268	02	8544241	6205	01
8543015	8460	01	8543560	6265	02	8543675	1814	01	8543789	6272	01	8544242	6205	01
8543015	8460	04	8543561	6201	01	8543576	1810	01	8543839	6225	06	8544243	6205	01
8543015	8461	01	8543593	6253	01	8543576	1811	01	8543839	6226	03	8544263	1905	01
8543015	8461	04	8543594	6253	01	8543576	1812	01	8543839	6228	06	8544278	6247	02
8543023	8480	02	8543605	6225	02	8543676	1813	01	8543839	6232	06	8544279	6247	02
8543033	8480	04	8543605	6226	01	8543676	1814	01	8543878	6220	01	8544280	6247	02
8543033	8480	08	8543605	6228	02	8543677	1813	01	8543880	6220	01	8544281	6247	02
8543132	1905	01	8543605	6232	02	8543677	1814	01	8543998	1905	02	8544282	6272	01
8543133	1905	01	8543606	6225	06	8543678	1812	01	8543999	1905	01	8544283	6272	02
8543183	3001	02	8543606	6226	03	8543678	1814	01	8544000	1905	01	8544284	6272	01
8543215	6274	02	8543606	6228	06	8543680	1810	03	8544007	6240	02	8544285	6272	01
8543215	6277	02	8543606	6232	06	8543680	1811	03	8544071	1830	04	8544286	6272	01
8543293	3153	01	8543607	6225	02	8543680	1812	03	8544072	8450	02	8544287	6272	01
8543293	3155	01	8543607	6226	01	8543687	5225	02	8544072	8460	02	8544288	6272	01
8543377	6206	01	8543607	6228	02	8543687	5226	01	8544072	8461	02	8544289	6272	01
8543416	1543	01	8543607	6232	02	8543687	6228	02	8544080	6240	01	8544290	6272	01
8543416	1545	01	8543608	6232	02	8543687	6232	04	8544081	6240	01	8544291	6272	01
8543416	1549	01	8543610	6232	02	8543699	6225	02	8544082	6240	01	8544293	6272	01
8543462	6260	01	8543611	6232	02	8543699	6226	01	8544083	6240	03	8544294	6272	01
8543464	6260	01	8543611	6232	02	8543699	6226	01	8544083	6240	03	8544294	6272	01

- 1 Numéro des pièces - Part Number - Ersatzteilnummer - Delnumre - Numeros de las piezas - Numero del pezzo - Nummers der onderdelen - Reservdelnummer
2 Numéro des planches - Plate Number - Bildtafelnummer - Planché-Numre - Numeros de las laminas - Numero della tavola - Nummers der afbeeldingen - Bildnummer
Quantité par véhicule - Quantity per vehicle - Menge pro fahrzg - Antal pr. vogn - Cantidad por vehículo - Quantita per veicolo - Aant. per wagen - Antal per bil

			3			1			2			3			1			2			3		
8544361	6235	01	8544471	6245	01	8544844	6228	02	8545274	6268	02	8546001	6265	02									
8544362	6235	01	8544472	6245	01	8544857	6225	02	8545290	8150	04	8546001	6268	02									
8544363	6235	01	8544473	6245	01	8544882	5207	01	8545290	8270	04	8546002	6265	02									
8544364	6235	01	8544474	6245	01	854488252	5207	01	8545291	8285	04	8546002	6268	02									
8544364	6237	01	8544475	6245	01	8544885	6247	01	8545352	6245	01	8546003	6265	02									
8544365	6235	02	8544476	6245	01	8544903	4805	01	8545416	6232	02	8546003	6268	02									
8544366	6235	01	8544479	6260	01	8545002	1543	01	8545420	8285	04	8546004	6265	02									
8544367	6235	01	8544483	6272	01	8545002	1545	01	8545421	8285	04	8546004	6268	02									
8544368	6235	01	8544502	1860	01	8545002	1549	01	8545459	8205	04	8546005	6265	02									
8544382	6245	01	8544502	1861	01	8545062	8285	02	8545505	6242	01	8546005	6268	02									
8544383	6245	01	8544511	6265	02	8545063	8285	02	8545546	1860	01	8546006	6265	02									
8544384	6245	01	8544511	6268	02	8545084	6242	02	8545546	1861	01	8546006	6268	02									
8544385	6245	01	8544527	6272	01	8545085	6245	01	8545547	1860	01	8546009	6265	01									
8544386	6245	01	8544531	6280	01	8545152	5220	01	8545547	1861	01	8546013	6268	01									
8544387	6245	01	8544551	6207	01	8545163	8250	04	8545579	6260	01	8546095	7010	02									
8544388	6245	01	8544609	6280	01	8545164	8430	06	8545637	8240	02	8546095	7010	03									
8544389	6245	01	8544624	6242	02	8545176	8235	02	854563752	8240	02	8546098	1860	01									
8544390	6245	01	8544625	6295	06	8545176	8285	04	8545687	3170	01	8546104	6295	01									
8544391	6245	01	8544654	1812	01	8545195	5242	01	8545687	3172	01	8546108	6260	01									
8544406	6247	01	8544654	1814	01	8545196	6242	01	8545718	6207	02	8546109	6260	01									
8544407	6247	01	8544656	8405	04	8545197	6242	01	854571852	6207	02	8546154	6208	02									
8544408	6247	01	8544656	8410	04	8545198	6242	02	8545726	8550	01	8546155	6208	01									
8544409	6247	01	8544656	8415	04	8545199	6242	01	8545726	8551	01	8546170	5810	01									
8544410	6247	01	8544656	8416	04	8545200	6242	02	8545726	8560	01	8546170	5818	01									
8544411	6247	01	8544679	6260	01	8545201	6242	01	8545726	8561	01	8546170	5822	01									
8544427	8140	02	8544680	6260	01	8545202	5242	01	8545761	6208	02	8546252	1541	01									
8544434	6245	01	8544681	8270	02	8545203	6242	01	8545815	4010	01	8546252	1543	01									
8544435	6245	01	8544685	1545	01	8545205	8540	01	8545815	4012	01	8546258	6205	01									
8544442	6235	01	8544685	1549	01	854521802	8290	24	8545920	1510	04	8546265	6208	02									
8544443	6235	01	8544704	6235	01	854521809	8290	24	8545920J9	1510	04	8546266	1510	01									
8544463	6274	02	8544705	6235	01	8545223	1541	01	8545929	8550	02	8546270	1905	01									
8544463	6277	02	8544790	6272	01	8545223	1543	01	8545929	8560	02	8546275	1510	01									
854446402	8285	22	8544812	3113	01	8545223	1545	01	8545930	6240	01	8546288	5814	01									
854446409	8285	22	854481209	3113	01	8545223	1549	01	8545931	6240	01	8546288	5823	01									

Répertoire numérique - Numerical index - Sachverzeichnis, nach Nummern geordnet

Fortegnelse over reservedels numrene - Repertorio numérico - Índice numerico - Numeriek overzicht - Nummerregister

D P.R. 757

D P.R. 757

1 Numéro des pièces - Part Number - Ersatzteilnummer - Delnumre - Numeros de las piezas - Numero del pezzo - Nummers der onderdelen - Reservdelnummer
 2 Numéro des planches - Plate Number - Bildtafelnummer - Planché-Numre - Numeros de las laminas - Numero della tavola - Nummers der afbeeldingen - Bildnummer
 Quantité par véhicule - Quantity per vehicle - Menge pro fahrzg - Antal pr. vogn - Cantidad por vehículo - Quantita per veicolo - Aant. per wagen - Antal per bil

			1			2			3			1			2			3		
	3	1	2	3	1	2	3	1	2	3	1	2	3	1	2	3	1	2	3	
8546377	4220	04	8547347	1510	08	8548022	4401	01	8548562	5825	01	8548878	6228	02						
8546378	5825	01	8547354	1440	03	8548023	4401	01	8548565	5825	01	8548880	6228	02						
8546424	4801	02	8547354	1441	03	8548024	4401	01	8548600	3405	03	8548881	1870	01						
8546448	6260	01	8547357	6244	02	8548025	4401	01	8548601	3405	03	8548881	1871	01						
8546450	1440	04	8547358	6244	01	8548026	4401	01	8548606	1850	01	8548882	1860	01						
8546450	1441	04	8547359	6244	01	8548027	4401	01	8548607	1850	01	8548882	1861	01						
8546544	1526	01	8547370	1860	01	8548028	4401	01	8548608	1850	01	8548887	7801	01						
8546544	1529	01	8547403	1860	01	8548029	4401	01	8548612	1850	01	8548951	4040	01						
8546544	1531	01	8547418	1541	01	8548030	4401	01	8548613	1850	02	8548953	1510	08						
8546547	1529	01	8547418	1543	01	8548031	4401	01	8548625	6250	01	8548955	1860	01						
8546547	1531	01	8547418	1545	01	8548032	4401	01	8548626	6250	01	8548955	1861	01						
8546633	1585	01	8547418	1549	01	8548033	4401	01	8548628	6250	01	8548961	5835	01						
8546664	5820	01	8547532	1870	01	8548034	4401	01	8548629	6250	01	8548962	5835	01						
8546671	8220	02	8547532	1871	01	8548035	4401	01	8548647	1830	04	8548963	5833	01						
8546730	3170	01	8547585	3001	01	8548055	4320	02	8548658	6203	02	8548979	1610	01						
8546797	1750	01	854758599	3001	01	8548079	6206	01	8548658	6205	02	8548981	1610	01						
8546814	6201	01	8547606	1840	01	8548089	6208	02	8548680	4030	01	8548983	1430	01						
8546907	8125	08	8547612	1840	01	8548088	6220	01	8548692	6205	01	8548989	1840	01						
8546907	8135	02	8547614	1840	01	8548179	1870	01	8548693	6205	01	8548991	4210	02						
8546907	8165	04	8547615	1840	01	8548181	1860	01	8548694	6206	01	8549008	4301	02						
8546934	7010	01	8547616	1840	01	8548307	8415	02	8548695	6205	01	8549009	1801	XX						
8546944	8250	04	8547620	6220	01	8548307	8416	02	8548706	6255	01	8549009	1805	XX						
8547006	1850	01	8547623	6220	02	8548308	8440	02	8548708	6297	01	8549017	1860	01						
8547007	1850	02	8547692	6295	02	8548311	7001	01	8548709	6297	01	8549017	1861	01						
8547011	1850	01	8547693	6295	02	8548312	5244	01	8548712	6260	01	8549041	1850	01						
8547012	1850	02	8547716	6210	01	8548313	6244	01	8548713	3405	01	8549054	4301	03						
8547013	1850	02	8547718	6210	01	8548314	6244	01	8548796	6255	01	8549055	4301	02						
8547017	1850	01	8547718	6215	01	8548315	6244	01	8548797	6201	01	8549061	1580	01						
8547018	1850	01	8547719	6215	01	8548316	6244	01	8548804	6295	02	8549061	1581	01						
8547232	6274	01	8547750	8127	11	8548317	6244	01	8548804	6295	03	8549063	6210	01						
8547232	6277	01	8547750	8129	11	8548324	5207	01	8548805	6295	01	8549063	6215	01						
8547253	1813	04	8547751	1860	01	8548337	1529	01	8548805	6297	01	8549064	6210	01						
8547253	1814	01	8547751	1861	01	8548338	3130	01	8548844	3430	07	8549064	6215	01						
8547299	1541	02	8547752	1860	01	8548427	5277	01	8548845	3420	01	8549065	6210	01						
8547299	1543	03	8547752	1861	01	8548427	5277	01	8548845	3420	01	8549065	6210	01						

1 Numéro des pièces - Part Number - Ersatzteilnummer - Delnumre - Numeros de las piezas - Numero del pezzo - Nummers der onderdelen - Reservdelsnummer

2 Numéro des planches - Plate Number - Bildtafelnummer - Planche-Numre - Numeros de las laminas - Numero della tavola - Nummers der afbeeldingen - Bildnummer

Quantité par véhicule - Quantity per vehicle - Menge pro fahrzg - Antal pr. vogn - Cantidat por vehículo - Quantita per veicolo - Aant. per wagen - Antal per bil

			3			1			2			3			
			3	1	2	3	1	2	3	1	2	3	1	2	3
8549100	6277	01	8549217	6250	01	8549358	6265	01	8549426	1801	01	8549556	1813	01	
8549101	1801	01	8549218	6250	01	8549358	6268	01	8549426	1805	01	8549556	1814	01	
8549103	1801	01	8549219	6250	01	8549367	6260	01	8549427	1801	01	8549557	1810	01	
8549103	1805	01	8549220	6250	01	8549368	6260	01	8549427	1805	01	8549557	1811	01	
8549106	6280	01	8549221	6250	01	8549373	5265	XX	8549428	1801	01	8549557	1812	01	
8549108	4340	01	8549222	6250	01	8549373	6268	XX	8549428	1805	01	8549557	1813	01	
8549116	4340	01	8549223	6250	01	8549374	6265	XX	8549429	1801	01	8549557	1814	01	
8549117	4340	01	8549224	6250	01	8549374	6268	XX	8549430	1801	01	8549560	6205	01	
8549118	1901	01	8549225	6250	01	8549376	1840	01	8549430	1805	01	8549569	1901	01	
8549119	1901	01	8549236	1801	01	8549379	1840	01	8549431	1801	01	8549570	1901	01	
8549135	4040	01	8549236	1805	01	8549381	1840	01	8549431	1805	01	8549571	1901	01	
8549139	4801	01	8549243	6250	01	8549381	1840	02	8549432	1801	01	8549572	1901	01	
8549139	4805	01	8549245	6297	01	854938209	1526	01	8549432	1805	01	8549573	1901	01	
8549140	4801	01	8549251	5850	01	8549384	6274	01	8549433	1801	01	8549574	1901	01	
8549140	4805	01	8549253	6250	01	8549384	5277	01	8549435	1805	01	8549575	1901	01	
8549141	4801	01	8549259	6255	01	8549385	5274	01	8549436	1805	01	8549576	1901	01	
8549141	4805	01	8549261	6244	01	8549386	5274	01	8549437	1805	01	8549577	1901	01	
8549147	1850	01	8549262	6244	01	8549386	6277	01	8549438	1805	01	8549578	1901	01	
8549157	1870	01	8549274	1529	01	8549387	5274	01	8549439	1805	01	8549579	1901	01	
8549157	1871	01	8549274	1531	01	8549387	6277	01	8549441	8520	01	8549611	1810	01	
8549165	1870	01	8549275	1529	01	8549388	6274	01	8549442	8520	01	8549620	1855	01	
8549165	1871	01	8549275	1531	01	8549388	5277	01	8549471	1840	01	8549621	1870	01	
8549166	1870	01	8549276	1529	01	8549389	5277	01	8549473	4260	01	8549621	1871	01	
8549166	1871	01	8549276	1531	01	8549390	6274	01	8549474	4340	01	8549622	1870	01	
8549176	6244	02	8549277	1529	01	8549391	6274	01	8549477	4340	01	8549622	1871	01	
8549178	6268	01	8549277	1531	01	8549391	6277	01	8549478	1582	01	8549623	1870	01	
8549179	6265	01	8549310	5833	01	8549392	6205	01	8549502	6208	01	8549624	1870	01	
8549180	6268	01	8549311	5833	01	8549398	6253	01	8549520	4330	01	8549624	1871	01	
8549181	6265	01	8549312	5833	01	8549399	6253	01	8549521	4330	01	8549625	1870	01	
8549182	6272	01	8549313	5833	01	8549400	6253	01	8549525	4330	02	8549626	1870	01	
8549183	6272	01	8549314	5833	01	8549401	6253	01	8549528	4330	02	8549626	1871	01	
8549186	6265	01	8549334	1531	01	8549416	1801	01	8549549	3440	01	8549641	1610	01	
8549186	6268	01	8549339	1580	01	8549416	1805	01	8549554	1810	01	854969202	1430	10	
8549187	6265	01	8549343	1580	01	8549417	1801	01	8549554	1811	01	854969202	1435	14	

D P.R. 757

D P.R. 757

1 Numéro des pièces - Part Number - Ersatzteilnummer - Delnummer - Numeros de las piezas - Numero del pezzo - Nummers der onderdelen - Reservedelsnummer

2 Numéro des planches - Plate Number - Bildtafelnummer - Planche-Numre - Numeros de las laminas - Numero della tavola - Nummers der afbeeldingen - Bildnummer
Quantité par véhicule - Quantity per vehicle - Menge pro Fahrzeug - Antal pr. vogn - Cantidita por vehículo - Quantita per veicolo - Aant. per wagen - Antal per bil

			3			1			2			3		
3	1	3	3	1	3	3	1	3	3	1	3	3	1	3
8549715	1541	04	8549739	1543	01	8550575	1582	01	855076702	1529	01	8550901	1850	01
8549715	1543	02	8549739	1545	01	8550576	1582	01	855076707	1531	01	8550929	1810	01
8549715	1543	04	8549739	1549	01	8550585	6274	01	855076805	1531	01	8550930	1810	01
8549715	1545	02	8549742	1541	01	8550585	6277	01	855076806	1529	01	8550930	1811	01
8549715	1545	04	8549742	1543	01	8550686	6274	01	8550769	1529	01	8550930	1812	01
8549715	1549	04	8549742	1545	01	8550686	6277	01	8550769	1531	01	8550930	1813	01
8549716	1541	01	8549742	1549	01	8550687	6277	01	8550769	3405	04	8550930	1814	01
8549716	1543	01	8549744	6265	01	8550742	1529	01	8550770	1529	01	8550931	1810	01
8549716	1545	01	8549746	6265	01	8550742	1531	01	8550770	1531	01	8550931	1811	01
8549716	1549	01	8549746	6268	01	8550743	1529	01	8550771	1529	02	8550931	1812	01
8549719	1541	01	8549747	6268	01	8550743	1531	01	8550771	1531	02	8550931	1813	01
8549719	1543	01	8549748	6265	02	8550744	1529	01	8550773	1529	01	8550931	1814	01
8549724	1541	01	8549748	6268	02	8550744	1531	01	8550773	1531	01	8550932	1810	01
8549724	1543	01	8549779	1553	01	8550748	1529	01	8550774	1529	01	8550932	1811	01
8549726	1541	01	8549780	1553	01	8550748	1531	01	8550774	1531	01	8550932	1812	01
8549729	1541	01	8549783	1575	01	8550749	1529	01	8550775	1529	01	8550932	1813	01
8549729	1543	01	8549785	4020	02	8550749	1531	01	8550775	1531	01	8550932	1814	01
8549729	1545	01	8549789	4021	02	8550750	1529	01	8550776	1529	01	8550934	3130	01
8549729	1549	01	8549810	6220	01	8550750	1531	01	8550776	1531	01	8550939	6280	01
8549733	1541	01	8549845	6265	XX	8550751	1529	03	8550782	1529	01	8550940	6280	01
8549733	1543	01	8549845	6268	XX	8550751	1531	01	8550782	1531	01	8550941	6280	01
8549733	1545	01	8549887	1810	01	8550751	1531	03	8550783	1529	01	8550942	6280	01
8549733	1549	01	8549887	1811	01	8550753	1529	01	8550783	1531	01	8550975	6220	01
8549735	1541	01	8549887	1812	01	8550753	1531	01	8550785	1529	01	8550981	1901	01
8549735	1543	01	8549907	1575	01	8550754	1529	01	8550785	1531	01	8551037	1701	01
8549735	1545	01	85499209	3170	01	8550754	1531	01	8550787	1529	01	8551038	1701	01
8549735	1549	01	85499209	3172	01	8550755	1529	01	8550787	1531	01	8551141	1801	01
8549736	1540	01	8549996	6220	01	8550755	1531	01	8550789	1529	01	8551141	1805	01
8549736	1542	01	8549997	6220	01	8550756	1529	01	8550789	1531	01	8551167	1805	01
8549736	1544	01	8549998	6220	01	8550756	1531	01	8550790	1529	01	8551214	4301	02
8549736	1548	01	8549999	6220	01	8550757	1529	05	8550790	1531	01	8551245	1860	01
8549737	1541	01	8550000	6220	01	8550757	1531	05	8550791	1529	01	8551245	1861	01
8549737	1543	01	8550501	6220	01	8550761	1529	01	8550791	1531	01	8551246	1860	01
8549737	1545	01	8550536	7001	04	8550761	1531	01	8550794	7001	01	8551246	1861	01

- 1 Numéro des pièces - Part Number - Ersatzteilnummer - Delnumre - Numeros de las piezas - Numero del pezzo - Nummers der onderdelen - Reservdelnummer
 2 Numéro des planches - Plate Number - Bildtafelnummer - Planché-Numre - Numeros de las laminas - Numero della tavola - Nummers der afbeeldingen - Bildnummer
 Quantité par véhicule - Quantity per vehicle - Menge pro fahrz - Antal pr. vogn - Cantitad oor vehiculo - Quantita per veicolo - Aant. per wagen - Antal per bil

			3			1			2			3			1			2			3		
8551322	6221	04	8552055	6218	01	8552665	8540	02	8553103	1855	01	8554714	1801	01									
8551349	3460	01	8552056	6218	01	8552665	8540	18	8553104	1855	01	8554714	1805	01									
8551364	1750	01	8552058	4260	01	8552665	8540	20	8553105	1855	01	8554715	1801	02									
8551399	1580	01	8552058	4340	01	8552756	6240	01	8553106	1855	02	8554715	1805	02									
8551441	6220	01	8552060	4260	01	8552943	1855	04	8553107	1855	01	8554719	1530	01									
8551467	4330	02	8552061	4340	01	8553002	1855	01	8553108	1855	01	8554727	1529	01									
8551469	6220	01	855206202	1526	01	8553069	1855	01	8553109	1855	01	8554730	1528	01									
8551470	6220	01	8552090	1580	01	8553070	1855	02	8553110	1855	01	8554730	1530	01									
8551556	1529	01	8552367	4330	01	8553071	1855	01	8553111	1855	01	8554731	1529	01									
8551558	1531	01	8552368	4330	01	8553072	1855	01	8553112	1855	01	8554731	1531	01									
8551559	1529	01	8552444	6201	01	8553073	1855	01	8553115	1855	06	8554749	1528	01									
8551559	1531	01	8552465	5825	01	8553074	1855	02	8553116	1750	01	8554750	1529	01									
8551578	1531	01	8552466	5825	01	8553075	1855	02	8553781	1855	01	8554753	1529	01									
8551579	1531	01	8552523	4230	04	8553076	1855	04	8554110	1540	01	8554753	1531	01									
8551582	1531	01	8552530	1541	01	8553077	1855	05	8554111	1575	02	8554771	1810	01									
8551583	1531	01	8552530	1543	01	8553078	1855	01	8554111	1576	02	8554771	1811	01									
8551584	1531	02	8552532	1541	01	8553079	1855	02	8554112	1575	02	8554771	1812	01									
8551591	6218	01	8552532	1543	01	8553080	1855	01	8554112	1576	02	8554807	1530	01									
8551630	6218	01	8552533	1541	01	8553081	1855	02	8554112	1576	04	8554809	1531	01									
8551733	5801	01	8552533	1543	01	8553082	1855	01	8554188	6201	01	8554816	5850	01									
8551739	1510	01	8552539	1541	01	8553083	1855	01	8554189	6201	01	8554823	1430	01									
8551740	1510	01	8552539	1543	01	8553084	1855	01	8554297	1805	01	8554839	1501	01									
8551753	5850	01	8552539	1545	01	8553085	1855	02	8554335	8490	06	8554841	5850	01									
8551753	5850	02	8552539	1549	01	8553086	1855	02	8554358	1585	01	8554847	1529	01									
8551764	1905	01	855254001	1552	01	8553087	1855	04	8554381	1810	01	8554847	1531	01									
8551765	1905	01	8552541	1541	01	8553089	1855	02	8554455	1575	01	8554851	1535	01									
8551776	1905	01	8552542	1552	01	8553090	1855	02	8554459	1528	01	8554856	1528	01									
8551811	3155	02	8552543	1541	01	8553091	1855	02	8554460	1575	01	8554856	1530	01									
8551811	3155	02	8552543	1543	01	8553092	1855	01	8554461	1575	01	8554857	1529	01									
8551814	1529	01	8552544	1541	01	8553093	1855	02	8554468	6247	01	8554857	1531	01									
8551814	1531	01	8552544	1543	01	8553094	1855	02	8554469	6247	01	8554860	1529	01									
8551896	1541	01	8552556	3110	01	8553094	1855	06	8554478	4807	01	8554861	1535	01									
8551896	1543	01	8552563	6225	01	8553095	1855	01	8554479	4807	02	8554862	1528	01									
8551897	1541	01	8552563	6226	01	8553096	1855	01	8554480	4807	02	8554903	1540	01									
8551897	1543	01	8552624	6240	02	8553097	1855	01	8554481	4807	01	8554905	1541	01									

- 1 Numéro des pièces - Part Number - Ersatzteilnummer - Delnumre - Numeros de las piezas - Numero del pezzo - Nummers der onderdelen - Reservdelnummer
2 Numéro des planches - Plate Number - Bildtafelnummer - Plancha-Numre - Numeros de las laminas - Numero della tavola - Nummers der afbeeldingen - Bildnummer
Quantité par véhicule - Quantity per vehicle - Menge pro fahrz - Antal pr. vogn - Cantitat por vehículo - Quantita per veicolo - Aant. per wagen - Antal per bil

			3			1			2			3			
			3	1	2	3	1	2	3	1	2	3	1	2	3
8554922	5835	01	8555141	6206	02	8555529	3172	01	8556208	6208	02	8556644	6201	01	
8554923	5840	01	8555141	8145	05	8555528	3490	06	8556221	8567	02	8556672	1801	01	
8554926	5850	01	8555143	8127	11	8555541	4803	02	8556222	8567	02	8556672	1805	01	
8554935	6206	01	8555143	8129	11	8555542	4803	02	8556223	8567	01	8556673	1805	01	
8554942	5828	01	8555148	4260	01	8555557	8125	01	8556224	8567	01	8556679	1801	01	
8554944	6125	XX	8555149	4260	01	8555641	3440	01	8556225	8567	01	8556679	1805	01	
8554957	1536	01	8555150	4260	01	8555647	1540	01	8556226	8567	02	8556684	1801	01	
8554965	1531	01	8555151	4260	01	8555559	8540	03	8556230	8567	02	8556684	1805	01	
8554966	1531	01	8555191	6247	01	8555578	5850	01	8556231	8567	01	8556688	1801	01	
8554967	1536	01	8555192	6247	01	8555713	4803	02	8556241	1541	01	8556688	1805	01	
8554968	1530	01	8555210	1582	01	8555724	7010	01	8556241	1549	01	8556725	1870	01	
8554972	5833	01	8555275	4250	01	8555749	5297	01	8556242	1541	01	8556725	1871	01	
8554973	5833	01	8555275	4330	01	8555768	4021	01	8556247	5833	01	8556726	1871	01	
8554974	5833	01	8555276	4250	01	8555796	7801	01	8556289	5833	01	8556729	1871	02	
8554975	5833	01	8555276	4330	01	8555797	7301	01	8556290	5833	01	8556730	1871	01	
8554976	5833	01	8555277	4250	02	8555798	4340	01	8556291	5835	01	8556734	1871	01	
8554977	5833	01	8555277	4250	04	8555802	7010	01	8556292	5835	01	8556754	6202	01	
8554978	5833	01	8555277	4330	04	8555825	6202	01	8556293	6247	01	8556754	6221	01	
8554979	5833	01	8555281	1855	01	8555826	6202	01	8556294	6247	01	8556755	6202	01	
8554982	5830	01	8555349	6203	01	8555826	6221	01	8556335	1540	01	8556808	6280	01	
8555019	5801	01	8555355	1830	04	8555827	6221	01	8556350	1553	01	8556880	3460	01	
8555095	8501	04	8555359	6297	01	8555828	5202	01	8556362	1812	01	8556881	3460	01	
8555095	8505	04	8555368	8440	22	8555832	3440	01	8556371	8567	01	8556907	1543	01	
8555096	5850	01	8555369	3440	08	8555866	5833	01	8556373	8567	01	8556907	1545	01	
8555098	1585	01	8555370	7010	02	8555867	5833	01	8556398	1805	01	8556908	1543	01	
8555099	1585	01	8555376	1529	01	8555975	6218	01	8556438	4340	01	8556908	1545	01	
8555100	1585	01	8555376	1531	01	8555989	1540	01	8556439	4340	01	8556919	6235	01	
8555101	1585	01	8555391	5840	01	8555989	1542	01	8556440	4340	01	8556920	6235	01	
8555101	1586	01	8555392	5850	01	8556011	4803	02	8556472	1505	01	8556957	4805	01	
8555102	1585	01	8555471	4260	01	8556021	8490	06	8556490	1840	01	8556969	1811	01	
8555103	1585	01	8555472	4340	01	8556059	4809	02	8556506	8416	01	8556969	1812	01	
8555104	1850	01	8555473	4260	01	8556069	4809	01	8556507	8416	01	8556969	1813	01	
8555124	3440	01	8555473	4340	01	8556061	4809	01	8556515	6247	01	8556969	1814	01	
8555129	5814	01	8555474	4260	01	8556062	4809	01	8556517	7010	01	8556991	1580	01	
8555129	5823	01	8555475	4260	01	8556063	4809	01	8556518	3460	01	8557028	3420	02	

- 1 Numéro des pièces - Part Number - Ersatzteilnummer - Delnumre - Numeros de las piezas - Numero del pezzo - Nummers der onderdelen - Reservedelsnummer
 2 Numéro des planches - Plate Number - Bildtafelnummer - Planché-Numre - Numeros de las laminas - Numero della tavola - Nummers der afbeeldingen - Bildnummer
 Quantité par véhicule - Quantity per vehicle - Menge pro fahrzq - Antal pr. vogn - Cantidad por vehículo - Quantita per veicolo - Aant. per wagen - Antal per bil

		3	1	2	3	1	2	3	1	2	3	1	2	3
8557026	1801	01	8557496	1544	01	8557799	6237	01	8558504	4330	01	8575795	6201	01
8557036	1805	01	8557500	1548	01	8557800	6237	01	8558505	4330	01	8575806	4012	02
8557038	6265	02	8557508	1543	01	8557801	6237	01	8558507	4330	01	8575888	5850	01
8557038	6268	02	8557509	1542	01	8557835	5201	01	8558508	4330	01	8575916	3145	02
8557039	6265	03	8557511	1542	01	8557901	8540	02	8558509	5801	01	8575968	8203	01
8557039	6268	03	8557512	1556	01	8557926	1814	01	8558711	6285	01	8575969	8203	01
8557040	6272	02	8557516	1813	02	8557941	5203	01	8558733	1507	01	8575979	3170	01
8557051	6201	01	8557516	1814	02	8557949	1830	01	8558798	7010	01	8575979	3172	01
8557074	7010	01	8557588	6201	01	8557957	6203	01	8558871	4803	02	8576015	1576	01
8557109	1586	01	8557619	6201	01	8557968	5828	01	8558910	1610	01	8576030	8203	02
8557118	1801	02	8557620	6201	01	8557975	5801	01	8558934	6295	69	8576034	1576	01
8557118	1805	02	8557627	8145	01	8557989	5201	01	8559217	4803	02	8576136	8551	01
8557119	1801	01	8557628	8145	01	8557990	5201	01	8559218	4803	02	8576136	8561	01
8557119	1805	01	8557633	1813	01	8557992	3430	01	8559337	6221	01	8576146	8550	01
8557120	1801	02	8557633	1814	01	8557992 ⁹⁹	3430	01	8559338	6202	01	8576146	8551	01
8557120	1805	02	8557634	1813	02	8557995	8145	01	8559566	3405	01	8576146	8560	01
8557134	1581	01	8557634	1814	02	8557996	8145	01	8559599	7010	02	8576146	8561	01
8557180	3001	01	8557635	1813	01	8558005	4330	01	8559599	7010	03	8576148	8540	01
8557186	6205	01	8557635	1814	01	8558072	4401	05	8559683	3001	01	8576153	3130	01
8557202	8580	04	8557641	1813	02	8558103	7010	01	8559683 ⁹⁹	3001	01	8576153	3145	02
8557204	7001	01	8557641	1814	02	8558105	7010	01	8575004	1575	01	8576153	4210	02
8557205	7001	01	8557642	1813	02	8558106	7010	01	8575012	1575	01	8576155	4210	02
8557205	7001	02	8557642	1914	02	8558117	1507	01	8575012	1576	01	8576316	1576	01
8557207	4310	02	8557643	1813	01	8558123	1556	01	8575096	5850	01	8576316	1586	01
8557207	7105	02	8557643	1814	01	8558127	5828	01	8575236	8590	01	8576404	6201	01
8557216	3001	01	8557647	1813	01	8558165	3420	01	8575315	8540	01	8576516	1507	01
8557218	1810	01	8557647	1814	01	8558168	1860	01	8575316	8540	02	8576517	1507	01
8557218	1811	01	8557701	6237	01	8558168	1861	01	8575317	8540	01	8576518	1507	01
8557218	1812	01	8557702	6237	01	8558169	1870	01	9575318	8540	01	8576519	1507	01
8557218	1813	01	8557712	4210	02	8558169	1871	01	8575319	8540	02	8576520	1507	01
8557218	1814	01	8557714	6202	01	8558173	7010	01	8575320	8540	02	8576521	1507	01
8557230	6285	02	8557729	6260	01	8558210	1507	01	8575382	1430	01	8576675	7105	01
8557239	6285	01	8557743	7010	01	8558225	5206	01	8575401	8135	04	8577041	1920	02

1 Numéro des pièces - Part Number - Ersatzteilnummer - Delnumre - Numeros de las piezas - Numero del pezzo - Nummers der onderdelen - Reservdelnummer

2 Numéro des planches - Plate Number - Bildtafelnummer - Planche-Numre - Numeros de las laminas - Numero della tavola - Nummers der afbeeldingen - Bildnummer
Quantité par véhicule - Quantity per vehicle - Menge pro fahrzg - Antal pr. vogn - Cantidad por vehículo - Quantita per veicolo - Aant. per wagen - Antal per bil

			3	1	2	3				1	2	3				1	2	3
8700023	6203	01	8700559	1581	01	8701018	1557	01	8701097	1549	01	8702534	6203	01				
8700055	1545	01	8700560	1581	01	3701019	1557	01	8701100	1545	01	8702535	6203	01				
8700056	1545	01	8700637	1545	01	8701020	1557	01	8701100	1549	01	8702536	6203	01				
8700056	1549	01	8700637	1549	01	8701021	1557	01	8701109	1545	01	8702538	6203	01				
8700058	1545	01	8700647	4040	01	8701022	1557	01	8701109	1549	01	8702539	6203	01				
8700058	1549	01	8700811	4040	01	870102301	1558	01	8701110	1545	01	8702687	6260	XX				
8700100	1580	01	8700856	1861	01	870102302	1558	01	8701110	1549	01	8702688	6260	XX				
8700101	1580	01	8700857	1861	01	870102401	1558	02	8701120	6205	01	8702688	6260	01				
8700102	1580	01	8700858	1861	01	870102501	1558	02	8701121	1559	01	8702819	1855	01				
8700102	1581	01	8700912	6260	01	870102601	1558	01	8701788	1544	01	8702926	6226	02				
8700192	1801	01	8700913	6260	01	870102602	1558	01	8701789	1544	01	8702927	4340	01				
8700197	1801	01	8700914	6260	01	8701027	1557	02	8701790	1545	01	8702928	4340	01				
8700197	1805	01	8700992	1557	01	8701028	1557	01	8701791	1544	01	8702929	4260	01				
8700198	1801	01	8700993	1557	04	870102901	1558	01	8701811	1586	01	8702930	4260	01				
8700198	1805	01	8700994	1557	02	8701030	1557	01	8701812	1586	01	8702935	1850	01				
8700199	1801	01	8700994	1557	05	8701031	1557	01	8701831	6237	02	8702945	1870	01				
8700199	1805	01	8700995	1557	02	8701032	1557	01	8701832	6237	02	8702945	1871	01				
8700200	1801	02	8700996	1557	04	8701033	1557	01	8701833	6237	02	8702985	1557	01				
8700200	1805	02	8700997	1557	01	8701034	1557	01	8701844	6221	01	8702986	1557	01				
8700201	1801	02	8700998	1557	01	8701035	1557	01	8701845	6221	01	8702987	1557	01				
8700201	1805	02	8700999	1557	01	8701036	1557	01	8701846	6221	01	8702988	1557	01				
8700284	1801	01	8700999	1557	02	8701037	1557	01	8701847	6221	01	8702989	1557	01				
8700284	1805	01	8701000	1557	01	8701038	1557	01	8701848	6221	01	8702990	1557	01				
8700285	5833	01	8701001	1557	01	8701039	1557	01	8701849	6221	04	8703080	6265	02				
8700392	1813	01	8701002	1557	01	8701040	1557	01	8701850	6221	04	8703081	6268	02				
8700392	1814	01	8701003	1557	01	8701041	1557	01	8701851	6221	01	8703082	6265	02				
8700440	6237	01	870100401	1558	01	8701042	1557	01	8701852	6221	01	8703082	6268	02				
8700441	6237	01	8701005	1557	01	8701043	1557	01	8701860	6221	01	8703085	6226	01				
8700442	6237	01	870100601	1558	01	8701044	1557	01	8701861	6221	01	8703165	1870	01				
8700443	6237	01	8701007	1557	01	8701045	1557	01	8701862	6221	01	8703165	1871	01				
8700444	6237	01	8701008	1557	01	8701046	1557	01	8701869	4801	01	8703244	5833	01				
8700445	6237	01	8701009	1557	01	8701047	1557	01	8701869	4805	01	8703297	1860	01				
8700446	6237	01	8701010	1557	01	8701048	1557	01	8701999	6202	01	8703297	1861	01				
8700447	6237	01	8701011	1557	02	8701049	1557	01	8702000	6202	01	8703301	5833	--				

- 1 Numéro des pièces - Part Number - Ersatzteilnummer - Delnumre - Numeros de las piezas - Numero del pezzo - Nummers der onderdelen - Reservedelsnummer
 2 Numéro des planches - Plate Number - Bildtafelnummer - Planche-Numre - Numeros de las laminas - Numero della tavola - Nummers der afbeeldingen - Bildnummer
 Quantité par véhicule - Quantity per vehicle - Menge pro fahrzg - Antal pr. vogn - Cantidad por vehículo - Quantita per veicolo - Aant. per wagen - Antal per bil

			3	1	2	3	1	2	3	1	2	3	1	2	3
8704054	4330	01	8705235	1861	01	9505005	5285	02	9806660	1430	01	9816921	3155	01	
8704099	1870	01	8705240	1861	01	9505006	6285	02	9806661	1430	01	9817284	5850	02	
8704099	1871	01	8705241	1860	01	9505097	5293	01	9806667	1520	01	9817309	4220	01	
8704100	1871	01	8705241	1861	01	9505315	5290	01	9806668	1520	01	9817310	4220	01	
8704116	5833	01	8705242	1861	01	9505316	6290	01	9806671	1410	01	9817311	4220	01	
8704137	1548	01	8705351	1552	01	9505317	5290	01	9806887	1701	01	9817312	4220	01	
8704138	1548	01	8705491	1750	01	9505509	6290	01	9807438	3153	02	9817313	4220	01	
8704139	1549	01	8705493	1750	01	9505509	5292	01	9807438	3155	02	9817314	4220	01	
8704140	1548	01	8705494	1750	01	9505591	5290	01	9807524	3190	01	9819486	4020	01	
8704174	5833	01	8705575	1557	01	9505591	5292	01	9807525	3190	01	9819503	4020	01	
8704175	5835	01	8705576	1557	02	9505593	6290	01	9807599	3105	01	9819503	4021	01	
8704197	1545	01	8705577	1557	01	9505596	5290	01	9807601	3170	01	9819504	4020	01	
8704197	1549	01	8705578	1557	01	9505596	6292	01	9807602	3170	01	9819504	4021	01	
8704198	1545	01	8705579	1557	01	9505597	5290	01	9807603	3170	01	9819505	4001	01	
8704198	1549	01	8705693	1557	01	9505597	5292	01	9807604	3170	01	9819588	4021	01	
8704222	5833	01	8706082	5833	01	9505598	5290	01	9807605	3110	02	9819609	4021	01	
8704223	5833	01	8706102	5835	01	9505598	6292	01	9807605	3113	02	9819612	4020	01	
8704258	5833	01	8706103	5833	01	9505500	6290	01	9807608	3125	01	9823695	4801	02	
8704259	5835	01	9504267	6290	01	9505601	6292	01	9807647	3185	01	9823704	4803	02	
8704260	5833	01	9504267	6292	01	9505618	6290	01	9807669	3170	01	9823705	4803	02	
8704261	5835	01	9504268	6290	01	9505557	6293	01	9807670	3170	01	9823706	4801	02	
8704269	1557	01	9504268	6292	01	9505558	5293	01	9807686	3105	01	9823707	4803	02	
8705016	4807	02	9504378	6290	01	9505719	6292	01	9807724	3105	01	9823708	4803	02	
8705021	1870	01	9504378	6292	01	9505710	5293	01	980772499	3105	01	9824329	8160	01	
8705021	1871	01	9504379	6290	01	9505889	6293	01	9807726	3105	01	9824330	8160	01	
8705076	6207	01	9504379	6292	01	9806167	1505	01	980772699	3105	01	9824331	8160	01	
8705090	4260	01	9504913	6290	01	9806440	1701	01	9807729	3185	01	9824332	8160	01	
8705091	4260	01	9504914	6290	01	9806444	1601	01	9807751	3105	01	9832197	7101	01	
8705092	4340	01	9504914	6292	01	9806491	1435	01	9807754	3105	01	9832202	7101	01	
8705093	4340	01	9504915	6290	01	9806636	1440	04	9807784	3172	01	9832223	7101	01	
8705111	4809	01	9504915	6292	01	9806637	1430	01	9807785	3172	01	9832226	7101	01	
8705235	1860	01	9504920	6290	01	9806643	1410	01	9807786	3172	01	9832234	7105	01	
8705235	1861	01	9504922	6290	01	9806644	1410	01	9807787	3172	01	9832263	7105	01	

1 Numéro des pièces - Part Number - Ersatzteilnummer - Delnumre - Numeros de las piezas - Numero del pezzo - Nummers der onderdelen - Reservdelnummer

2 Numéro des planches - Plate Number - Bildtafelnummer - Planche-Numre - Numeros de las laminas - Numero della tavola - Nummers der afbeeldingen - Bildnummer
Quantité par véhicule - Quantity per vehicle - Menge pro fahrzg - Antal pr. vogn - Cantidad por vehículo - Quantita per veicolo - Aant. per wagen - Antal per bil

			3	1	2	3	1	2	3	1	2	3		
9837233	6288	01	9907521	8115	01	9960184	1501	01	9960393	8438	01	996079663	8439	02
9837234	6288	01	9907522	8115	01	9960187	1701	01	9960394	8438	01	996079691	8439	02
9837235	6288	01	9920184	8110	01	9960192	1440	04	9960478	4260	02	996079692	8439	02
9837236	6288	01	9920185	8110	01	9960192	1441	04	9960478	4340	01	996079732	8439	01
9837343	6285	01	9922555	6205	01	9960193	1440	04				996079741	8439	01
9837434	6288	01	9922602	6205	01	9960193	1441	04	9960550	8201	01	996079742	8439	01
9837435	6288	01	9922805	6221	01	9960194	1440	04	9960551	8201	01	996079761	8439	01
9837436	6288	01	9922806	6221	01	9960194	1441	04	9960578	3150	01	996079762	8439	01
9837437	6288	01	9922807	6221	01	9960195	1440	04	9960633	4020	01	996079763	8439	01
9837438	6288	01	9922808	6221	01	9960195	1441	04	9960692	3150	01	996079791	8439	01
9837439	6288	01	9940107	8115	01	9960197	1420	01	9960693	3150	01	996079792	8439	01
9837440	6288	01	9940109	8115	01	9960202	1526	01	9960694	3150	01	996079832	8439	01
9837441	6288	01	9942127	8130	01	9960203	1430	01	9960695	3150	01	996079841	8439	01
9837442	6291	01	9942128	8130	01	9960204	1401	01	9960696	3150	01	996079842	8439	01
9837443	6291	01	9945176	6265	01	9960208	1401	01	9960714	1525	01	996079861	8439	01
9837444	6291	01	9945177	6268	01	9960211	3150	01	9960722	4401	04	996079862	8439	01
9837445	6291	01	9945181	6265	01	9960217	8567	02	9960739	4001	01	996079863	8439	01
9837446	6291	01	9945182	6268	01	9960218	1525	01	9960740	4005	01	996079891	8439	01
9837491	6288	01	9945207	6265	01	9960219	8110	01	9960754	1525	01	996079892	8439	01
9837492	6291	01	9945208	6268	01	9960220	8110	01	9960755	1525	01	9960825	6205	01
9837564	6291	01	9960004	4320	02	9960221	8120	01	9960756	1401	01	9960828	3110	01
9837688	6288	01	9960005	4330	01	9960225	8101	01	996075601	1401	01	9960835	8145	01
9842364	5825	01	9960006	4330	01	9960226	8101	01	9960757	1401	01	9960836	1525	01
9842369	5825	01	9960010	1401	01	9960227	8101	01	9960758	1525	01	9960836	1526	01
9842380	5801	01	9960012	1401	01	9960228	8101	01	9960775	3150	01	9960838	1525	01
9842430	5814	01	9960015	1421	01	9960229	8101	01	9960780	4020	01	9960839	1525	01
9842430	5823	01	9960026	3110	01	9960251	4250	02	9960788	8145	01	9960840	1526	01
9842535	5814	01	9960029	3190	01	9960254	4260	01	996079532	8439	02	9960880	3150	01
9842535	5823	01	9960030	3190	01	9960258	4260	01	996079541	8439	02	9960881	3150	01
9842581	5814	01	9960040	8101	01	9960258	4340	01	996079542	8439	02	9960882	3150	01
9842581	5823	01	9960041	8101	01	9960263	4340	01	996079561	8439	02	9960883	3150	01
9847249	6297	01	9960042	8101	01	9960316	8567	02	996079562	8439	02	9960884	3150	01
9847591	6205	01	9960043	8101	01	9960317	4260	01	996079563	8439	02	9960939	6265	01
9847624	6205	01	9960044	8101	01	9960318	4260	01						

D P.R. 757

D P.R. 757

1 Numéro des pièces - Part Number - Ersatzteilnummer - Delnumre - Numeros de las piezas - Numero del pezzo - Nummers der onderdelen - Reservdelnummer
 2 Numéro des planches - Plate Number - Bildtafelnummer - Planché-Numre - Numeros de las laminas - Numero della tavola - Nummers der afbeeldingen - Bildnummer
 Quantité par véhicule - Quantity per vehicle - Menge pro fahrzg - Antal pr. vogn - Cantidad por vehículo - Quantita per veicolo - Aant. per wagen - Antal per bil

			3			1			2			3			1			2			3		
9960969	1430	01	998680941	8450	01	998634972	8435	01	9987069	8435	02	998719471	8420	02	998719471	8420	02	998719491	8420	02	998719491	8420	01
9961109	3150	01	998680960	8450	01	998634973	8435	01	9987070	8435	01	998719491	8420	02	998719541	8420	01	998719541	8420	01	998719571	8420	01
9961116	1526	01	998680971	8450	01	998684974	8435	01	9987083	8420	02	998719571	8420	01	998719591	8420	01	998719591	8420	01	998719641	8420	01
9961119	1526	01	998680991	8450	01	998706131	8440	01	9987084	8420	01	998719641	8420	01	998719671	8420	01	998719671	8420	01	998719691	8420	01
9961176	1525	01	998681031	8450	01	993706132	8440	01	9987085	8420	01	998719691	8420	01	998719731	8430	01	998719731	8430	01	998719741	8430	01
9961177	1525	01	998681032	8450	01	998706151	8440	01	9987086	8430	01	998719741	8430	01	998719760	8430	01	998719760	8430	01	998719771	8430	01
9961199	8160	01	998681033	8450	01	998706151	8440	01	9987087	8430	01	998719771	8430	01	998719791	8430	01	998719791	8430	01	998719831	8430	01
9961200	8160	01	998681060	8450	01	998706152	8440	01	998716531	8460	02	998719831	8430	01	998719841	8430	01	998719841	8430	01	998719860	8430	01
9961201	1401	01	998681061	8450	01	998706153	8440	01	998716532	8460	02	998719860	8430	01	998719871	8430	01	998719871	8430	01	998719891	8430	01
9961239	4310	02	998681062	8450	01	998706172	8440	01	998716533	8460	02	998719891	8430	01	998719961	8420	02	998719961	8420	02	998719972	8420	02
9961242	3113	01	998681063	8450	01	998706173	8440	01	998716560	8461	02	998719972	8420	02	998720061	8420	01	998720061	8420	01	998720072	8420	01
9961245	4210	01	998681064	8450	01	998706174	8440	01	998716561	8460	02	998720072	8420	01	998720161	8420	01	998720161	8420	01	998720172	8420	01
996124501	4210	01	998681072	8450	01	998706231	8440	01	998716562	8460	02	998720172	8420	01	998720173	8420	01	998720173	8420	01	998720231	8430	01
9961267	4210	01	998681073	8450	01	998706232	8440	01	998716564	8461	02	998720231	8430	01	998720233	8430	01	998720233	8430	01	998720264	8430	01
996126701	4210	01	998681074	8450	01	998706251	8440	01	998716572	8460	02	998720264	8430	01	998720266	8430	01	998720266	8430	01	998720273	8430	01
9961352	3150	01	998681261	8460	01	998706261	8440	01	998716573	8460	02	998720273	8430	01	998720273	8430	01	998720273	8430	01	998720273	8430	01
996135201	3150	01	998681261	8461	01	993706262	8440	01	998716574	8460	02	998720273	8430	01	998720273	8430	01	998720273	8430	01	998720273	8430	01
9961353	3150	01	998681361	8460	01	998706263	8440	01	998716651	8550	01	998720273	8430	01	998720273	8430	01	998720273	8430	01	998720273	8430	01
9961354	3150	01	998681361	8461	01	998706272	8440	01	998716651	8555	01	998720273	8430	01	998720273	8430	01	998720273	8430	01	998720273	8430	01
9961355	3150	01	998681461	8460	01	998706273	8440	01	998716751	8550	01	998720273	8430	01	998720273	8430	01	998720273	8430	01	998720273	8430	01
9961356	3150	01	998681461	8461	01	998706274	8440	01	998716751	8555	01	998720273	8430	01	998720273	8430	01	998720273	8430	01	998720273	8430	01
9961357	3150	01	998681561	8460	01	998706431	8440	01	998716851	8560	01	998720273	8430	01	998720273	8430	01	998720273	8430	01	998720273	8430	01
996139721	3150	01	998681561	8461	01	998706432	8440	01	998716851	8565	01	998720273	8430	01	998720273	8430	01	998720273	8430	01	998720273	8430	01
996139730	3150	01	998681661	8460	01	998706451	8440	01	998716951	8560	01	998720273	8430	01	998720273	8430	01	998720273	8430	01	998720273	8430	01
996139740	3150	01	998681661	8461	01	998706461	8440	01	998716951	8565	01	998720273	8430	01	998720273	8430	01	998720273	8430	01	998720273	8430	01
996139770	3150	01	998684831	8435	01	998706462	8440	01	998717031	8460	01	998720273	8430	01	998720273	8430	01	998720273	8430	01	998720273	8430	01
996139790	3150	01	998684832	8435	01	998706463	8440	01	998717032	8460	01	998720273	8430	01	998720273	8430	01	998720273	8430	01	998720273	8430	01
9961398	3150	01	998684833	8435	01	998706472	8440	01	998717060	8461	01	998720273	8430	01	998720273	8430	01	998720273	8430	01	998720273	8430	01
996139801	3150	01	998684861	8435	01	998706473	8440	01	998717064	8461	01	998720273	8430	01	998720273	8430	01	998720273	8430	01	998720273	8430	01
9961433	1520	01	998684862	8435	01	998706474	8440	01	998717071	8460	01	998720273	8430	01	998720273	8430	01	998720273	8430	01	998720273	8430	01
9961434	1520	01	998684864	8435	01	998706531	8440	01	998717072	8460	01	998720273	8430	01	998720273	8430	01	998720273	8430	01	998720273	8430	01
998621832	8460	01	998684872	8435	01	998706532	8440	01	998717073	8460	01	998720273	8430	01	998720273	8430	01	998720273	8430	01	998720273	8430	01
998621851	8460	01	998684873	8435	01	998706551	8440	01	998717074	8460	01	998720273	8430	01	998720273	8430	01	998720273	8430	01	998720273	8430	01
998621860	8461	01	998684874	8435	01	998706561	8440	01	998719061	8435	02	998720273	8430	01	998720273	8430	01	998720273	8430	01	998720273	8430	01

Répertoire numérique - Numerical index - Sachverzeichnis, nach Nummern geordnet

Fortegnelse over reservedels numrene - Repertorio numérico - Índice numerico - Numeriek overzicht - Nummerregister

D P.R. 757

D P.R. 757

- 1 Numéro des pièces - Part Number - Ersatzteilnummer - Delnumre - Numeros de las piezas - Numero del pezzo - Nummers der onderdelen - Reservdelnummer
 2 Numéro des planches - Plate Number - Bildtafelnummer - Planché-Numre - Numeros de las laminas - Numero della tavola - Nummers der afbeeldingen - Bildnummer
 Quantité par véhicule - Quantity per vehicle - Menge pro fahrzg - Antal pr. vogn - Cantidad por vehículo - Quantita per veicolo - Aant. per wagen - Antal per bil

			3	1	2	3	1	2	3	1	2	3	1	2	3
998720361	8430	01	998725074	8460	01	998725273	8460	01	998737252	8438	01	9987542	8460	01	
998720362	8430	01	998725131	8450	01	998725274	8450	01	998737262	8438	01	9987542	8461	01	
998720363	8430	01	998725131	8460	01	998725274	8460	01	998737264	8438	01	9987543	8460	01	
998720364	8430	01	998725132	8450	01	998725361	8435	02	998737271	8438	01	9987543	8461	01	
998720372	8430	01	998725132	8460	01	998725372	8435	02	998737331	8438	01	998759332	8438	02	
998720373	8430	01	998725133	8450	01	998725373	8435	02	998737360	8438	01	998759341	8438	02	
998720374	8430	01	998725133	8460	01	9987254	8490	01	998737370	8438	01	998759342	8438	02	
9987207	8480	01	998725160	8450	01	9987255	8490	01	998737431	8438	01	998759361	8438	02	
998724031	8480	01	998725160	8461	01	998725631	8450	01	998737432	8438	01	998759362	8438	02	
998724033	8480	01	998725161	8450	01	998725632	8450	01	998737433	8438	01	998759363	8438	02	
998724060	8480	01	998725161	8460	01	998725633	8450	01	998737434	8438	01	998759391	8438	02	
998724061	8480	01	998725162	8450	01	998725650	8450	01	998737451	8438	01	998759392	8438	02	
998724064	8480	01	998725162	8460	01	998725651	8450	01	998737452	8438	01	998759432	8438	01	
998724072	8480	01	998725163	8450	01	998725652	8450	01	998737462	8438	01	998759441	8438	01	
998724073	8480	01	998725164	8450	01	998725663	8450	01	998737464	8438	01	998759442	8438	01	
998724074	8480	01	998725164	8461	01	998725664	8450	01	998737471	8438	01	998759461	8438	01	
9987241	8460	01	998725172	8450	01	998725672	8450	01	998737531	8438	02	998759462	8438	01	
9987242	8460	01	998725172	8460	01	998725673	8450	01	998737560	8438	02	998759463	8438	01	
9987243	8460	01	998725173	8450	01	998725674	8450	01	998737570	8438	02	998759491	8438	01	
9987244	8460	01	998725173	8460	01	998725731	8450	01	998737631	8438	02	998759492	8438	01	
9987246	8460	01	998725174	8450	01	998725732	8450	01	998737632	8438	02	998759532	8438	01	
998724931	8460	01	998725174	8460	01	998725733	3450	01	998737633	8438	02	998759541	8438	01	
998724932	8460	01	998725231	8450	01	998725760	8450	01	998737634	8438	02	998759542	8438	01	
998724933	8460	01	998725231	8460	01	998725761	8450	01	998737651	8438	02	998759561	8438	01	
998724960	8461	01	998725232	8450	01	998725752	8450	01	998737652	8438	02	998759562	8438	01	
998724961	8460	01	998725232	8460	01	998725753	3450	01	998737662	8438	02	998759563	8438	01	
998724962	8460	01	998725233	8450	01	998725764	8450	01	998737664	8438	02	998759591	8438	01	
998724964	8461	01	998725233	8460	01	998725772	8450	01	998737671	8438	02	998759592	8438	01	
998724972	8460	01	998725260	8450	01	998725773	8450	01	9987531	8490	01	998759632	8430	01	
998724973	8460	01	998725260	8461	01	998725774	8450	01	9987532	8490	01	998759641	8430	01	
998724974	8460	01	998725261	8450	01	9987277	8555	01	9987534	8490	01	998759642	8430	01	
998725031	8460	01	998725261	8460	01	9987278	8565	01	9987535	8490	01	998759661	8430	01	
998725032	8460	01	998725262	8450	01	998737131	8438	01	9987536	8490	01	998759662	8430	01	
998725033	8460	01	998725262	8460	01	998737160	8438	01	9987538	8490	01	998759663	8430	01	

1 Numéro des pièces - Part Number - Ersatzteilnummer - Delnumre - Numeros de las piezas - Numero del pezzo - Nummers der onderdelen - Reservdelsnummer			2 Numéro des planches - Plate Number - Bildtafelnummer - Planche-Numre - Numeros de las laminas - Numero della tavola - Nummers der afbeeldingen - Bildnummer			3			1			2			3		
Quantité par véhicule - Quantity per vehicle - Menge pro fahrzg - Antal pr. vogn - Cantidad por vehículo - Quantita per veicolo - Aant. per wagen - Antal per bil																	
			3	1	2	3	1	2	3	1	2	3	1	2	3		
998759762	8430	01	1050030080	6235	01	1080100442	6240	01	1080120550	6272	01	1081110552	1860	01			
998759763	8430	01	1050030080	6235	02	1080100442	6274	05	1081100552	1557	01	1081110552	1861	01			
998759791	8430	01	1050040080	6272	01	1080100442	6277	05	1081110352	8140	06	1081110552	5828	01			
998759792	8430	01	1050040080	6280	02	1080100442	8415	02	1081110352	8275	02	1081110552	6253	04			
9987645	8490	01	1050040160	6272	04	1080100452	6272	03	1081110352	8275	06	1081110552	6274	02			
9987646	8490	01	1050040160	6280	04	1080100452	8530	02	1081110352	8275	12	1081110552	6277	02			
9987647	8490	01	1050040302	1545	03	1080100452	8540	04	1081110352	8290	24	1081110552	8203	02			
9987648	8490	01	1050040302	1549	03	1080100452	8550	04	1081110452	1541	01	1081110552	8250	01			
9987657	8490	01	1070030102	6245	01	1080100452	8560	04	1081110452	1543	01	1081110562	1557	01			
9987658	8490	01	1070030160	6242	04	1080100452	8590	05	1081110452	1545	01	1081110562	7001	04			
998766151	8555	01	1070040062	8550	01	1080100542	1860	02	1081110452	1549	01	1081110562	8145	03			
9989305	8220	01	1070040062	8560	01	1080100542	1870	02	1081110452	1801	01	1081110562	8555	03			
9989306	8220	01	1070040082	8575	02	1080100542	6247	01	1081110452	1805	01	1081110562	8565	03			
9989307	8220	01	1070040102	6210	02	1080100542	6265	03	1081110452	6203	02	1081110572	6260	02			
9989308	8220	01	1070040102	6215	02	1080100542	6268	03	1081110452	6205	06	1081110572	8490	06			
1023040122	8250	02	1070040122	1810	03	1080100542	6272	01	1081110452	6206	02	1081110572	8555	06			
1023040162	6240	01	1070040252	6205	02	1080100542	6274	01	1081110452	6235	04	1081110572	8565	06			
1023040162	8550	04	1070040352	1870	01	1080100542	6274	04	1081110452	6237	04	1081110652	1580	01			
1023040162	8560	04	1070050102	1901	06	1080100542	6277	01	1081110452	6274	05	1081110652	1581	01			
1023040206	6250	01	1070050162	8250	01	1080100542	6277	04	1081110452	6277	05	1081110652	1585	01			
1023040206	6255	01	1070050402	6260	01	1080100552	6206	02	1081110452	6297	02	1081110652	5814	01			
1023040206	6274	05	1072040102	6205	01	1080100552	6206	05	1081110452	8140	02	1081110652	5823	01			
1023040206	6277	05	1072040102	8550	02	1080100552	6260	01	1081110452	8240	01	1081110652	5825	02			
1023040306	6201	03	1072040102	8560	02	1080100552	6265	02	1081110452	8275	02	1081110652	5860	04			
1023040306	6250	05	1072040162	8127	11	1080100552	6268	01	1081110452	8275	06	1081110652	5860	06			
1023040306	6255	05	1072040162	8129	11	1080100552	8125	02	1081110452	8290	02	1081110652	5865	04			
1023050102	8590	04	1072040202	6205	02	1080100552	8135	04	1081110452	8555	01	1081110652	6206	01			
1023050122	5814	01	1072040202	6205	04	1080100552	8203	02	1081110452	8565	01	1081110652	7010	01			
1023050122	5823	01	1072040202	6206	02	1080100552	8250	01	1081110452	8575	02	1081110652	7105	01			
1023050122	8125	02	1072050122	8570	01	1080100552	8260	03	1081110472	6205	04	1081110652	7105	03			
1023050122	8501	02	1072050162	8550	03	1080100552	8480	05	1081110472	6206	04	1081110652	8170	02			
1023050122	8505	02	1072050162	8560	03	1080100552	8501	02	1081110472	8165	08	1081110652	8220	02			
1023050162	1870	02	1072050352	8203	02	1080100552	8505	02	1081110472	8440	30	1081110652	8260	04			
1023050162	6277	01	1075050122	8270	04	1080100552	8550	02	1081110472	8530	02	1081110652	8460	02			
1023050162	8125	02	1075050204	8150	04	1080100552	8560	02	1081110472	8550	04	1081110652	8461	02			

- 1 Numéro des pièces - Part Number - Ersatzteilnummer - Delnumre - Numeros de las piezas - Numero del pezzo - Nummers der onderdelen - Reservdelnummer
 2 Numéro des planches - Plate Number - Bildtafelnummer - Planche-Numre - Numeros de las laminas - Numero della tavola - Nummers der afbeeldingen - Bildnummer
 Quantité par véhicule - Quantity per vehicle - Menge pro fahrzg - Antal pr. vogn - Cantidad por vehículo - Quantita per veicolo - Aant. per wagen - Antal per bil

			3	1	2	3	1	2	3	1	2	3	1	2	3
1081110672	5840	02	1081111052	4803	02	1081200662	4010	06	1081201062	3120	04	1081300452	6272	03	
1081110672	6242	02	1081111052	5101	02	1081200662	4012	06	1081201062	7301	01	1081300452	6297	03	
1081110672	8135	06	1081111062	3110	05	1081200662	4230	12	1081201246	8567	01	1081300452	8415	02	
1081110672	8210	04	1081111062	3113	05	1081200662	5801	01	1081201262	5810	01	1081300452	8416	02	
1081110672	8210	08	1081111062	4301	02	1081200662	5801	04	1081201262	5818	01	1081300452	8530	02	
1081110672	8460	04	1081111062	5814	01	1081200662	5810	02	1081201262	5820	02	1081300452	8550	01	
1081110672	8461	04	1081111062	5823	01	1081200662	5818	02	1081201262	5822	01	1081300452	8551	01	
1081110672	8580	02	1081111452	3405	01	1081200662	5820	02	1081201646	1840	01	1081300452	8555	01	
1081110762	3110	01	1081130450	6297	02	1081200662	5822	02	1081210862	4250	08	1081300452	8560	01	
1081110772	1526	01	1081130650	1573	02	1081200662	5840	02	1081210862	4330	08	1081300452	8561	01	
1081110852	1557	01	1081200446	1810	03	1081200662	5860	04	1081210862	5110	01	1081300452	8565	01	
1081110852	1860	02	1081200446	1811	02	1081200662	5865	04	1081210862	5110	07	1081300552	1870	04	
1081110852	1861	02	1081200446	1312	02	1081200662	5866	04	1081210862	8170	04	1081300552	6206	02	
1081110852	3115	05	1081200446	1813	03	1081200662	6206	01	1081211062	3110	12	1081300552	6221	04	
1081110852	3120	06	1081200446	1814	03	1081200662	6295	01	1081211062	3113	12	1081300552	6242	06	
1081110852	3420	02	1081200446	3420	02	1081200662	6295	03	1081211062	4240	06	1081300552	6247	01	
1081110852	4020	02	1081200446	6272	02	1081200762	1880	01	1081211062	4320	06	1081300552	6260	01	
1081110852	4021	02	1081200462	1860	02	1081200762	3001	06	1081211062	5110	04	1081300552	6265	02	
1081110852	4803	02	1081200462	1861	02	1081200762	4020	01	1081300452	1801	01	1081300552	6265	03	
1081110852	8260	02	1081200546	1529	01	1081200762	4021	01	1081300452	1801	02	1081300552	6265	04	
1081110852	8415	02	1081200546	1529	02	1081200842	1529	01	1081300452	1805	01	1081300552	6268	02	
1081110852	8416	02	1081200546	1529	05	1081200842	1531	01	1081300452	1805	02	1081300552	6268	03	
1081110852	8460	02	1081200546	1531	01	1081200842	1860	04	1081300452	1810	01	1081300552	6268	04	
1081110852	8461	02	1081200546	1531	02	1081200842	1861	04	1081300452	1811	01	1081300552	6272	01	
1081110862	1860	06	1081200546	1531	05	1081200842	5105	02	1081300452	1812	01	1081300552	6274	01	
1081110862	4220	02	1081200546	1860	02	1081200862	1525	02	1081300452	1850	02	1081300552	6274	04	
1081110862	8160	02	1081200546	1861	02	1081200862	1526	02	1081300452	6202	02	1081300552	6277	01	
1081110862	8160	04	1081200546	1870	01	1081200862	1920	02	1081300452	6203	02	1081300552	6277	04	
1081110862	8240	02	1081200546	1871	01	1081200862	3110	04	1081300452	6205	01	1081300552	8135	04	
1081110862	8240	04	1081200546	3420	02	1081200862	3113	04	1081300452	6207	02	1081300552	8140	04	
1081110862	8415	02	1081200562	1557	01	1081200862	3115	05	1081300452	6207	03	1081300552	8203	02	
1081110862	8416	02	1081200562	1566	04	1081200862	3120	06	1081300452	6225	08	1081300552	8250	01	
1081110862	8501	04	1081200562	1860	02	1081200862	4220	02	1081300452	6226	08	1081300552	8480	05	
1081110862	8505	04	1081200562	1861	02	1081200862	4220	04	1081300452	6228	08	1081300552	8550	02	
1081110862	8530	02	1081200562	1873	02	1081200862	4220	02	1081300452	6228	08	1081300552	8550	02	

1 Numéro des pièces - Part Number - Ersatzteilnummer - Delnumre - Numeros de las piezas - Numero del pezzo - Nummers der onderdelen - Reservdelsnummer
 2 Numéro des planches - Plate Number - Bildtafelnummer - Planche-Numre - Numeros de las laminas - Numero della tavola - Nummers der afbeeldingen - Bildnummer
 Quantité par véhicule - Quantity per vehicle - Menge pro fahrzq - Antal pr. vogn - Cantidad por vehículo - Quantita per veicolo - Aant. per wagen - Antal per bil

			3	1	2	3	1	2	3	1	2	3	1	2	3	
1081300652	1526	01	1081300852	6255	02	1081350452	8550	05	1081350652	8172	06	1081350852	8285	04		
1081300652	1840	03	1081300852	7001	04	1081350452	8551	05	1081350652	8172	09	1081350852	8501	04		
1081300652	1871	02	1081300852	8240	02	1081350452	8560	05	1081350652	8205	04	1081350852	8505	04		
1081300652	3113	04	1081300852	8240	04	1081350452	8561	05	1081350652	8210	08	1081350862	8265	09		
1081300652	3113	12	1081300882	1880	03	1081350452	8575	02	1081350652	8220	06	1081350862	8501	02		
1081300652	3440	01	1081300882	5110	02	1081350452	8575	04	1081350662	3430	03	1081350862	8505	02		
1081300652	6205	01	1081301052	5110	01	1081350452	8590	05	1081350662	8125	03	1081350882	7010	03		
1081300652	6240	04	1081301082	5110	02	1081350552	5814	01	1081350662	8165	01	1081350882	7101	02		
1081300652	6274	01	1081301652	1850	01	1081350552	5823	01	1081350662	8203	02	1081350882	7301	03		
1081300652	6277	01	1081310452	1901	01	1081350552	6206	02	1081350662	8210	02	1081350882	8150	02		
1081300652	6297	03	1081310452	6280	02	1081350552	6206	05	1081350662	8210	08	1081350882	8150	04		
1081300652	6297	04	1081310552	1901	06	1081350552	8125	02	1081350662	8240	01	1081350882	8240	04		
1081300652	8135	06	1081310652	1510	02	1081350552	8203	02	1081350662	8240	03	1081350882	8250	04		
1081300652	8145	06	1081310652	1601	03	1081350552	8260	03	1081350662	8590	01	1081350882	8250	06		
1081300652	8210	04	1081310652	1601	04	1081350552	8285	04	1081350682	4301	04	1081350882	8501	04		
1081300652	8220	02	1081310652	5860	02	1081350552	8501	02	1081350682	7101	10	1081350882	8505	04		
1081300652	8230	04	1081310652	5865	02	1081350552	8501	04	1081350682	8125	02	1081350892	5105	02		
1081300652	8250	02	1081310652	5866	02	1081350552	8505	02	1081350682	8125	06	1081350892	8201	12		
1081300652	8260	04	1081310652	6218	01	1081350552	8505	04	1081350682	8145	06	1081350892	8285	06		
1081300652	8405	02	1081310652	8172	01	1081350552	8550	03	1081350682	8165	01	1081351052	6206	01		
1081300652	8405	08	1081310652	8265	02	1081350552	8551	03	1081350682	8165	04	1081351062	5110	02		
1081300652	8410	02	1081310652	8270	02	1081350552	8560	03	1081350732	5814	01	1088025150	8240	01		
1081300652	8410	08	1081310652	8575	01	1081350552	8561	03	1081350732	5823	01	1088025202	8240	01		
1081300652	8415	02	1081310652	8580	04	1081350552	8570	01	1081350752	1570	01	1089010100	3440	01		
1081300652	8415	08	1081310882	1570	02	1081350552	8575	03	1081350752	1571	01	1089010100	5828	01		
1081300652	8416	02	1081310882	1571	04	1081350562	5828	02	1081350752	1573	01	1089015200	4020	02		
1081300652	8416	08	1081310882	1573	02	1081350642	1701	06	1081350752	1880	01	1089015200	4021	02		
1081300652	8575	02	1081320352	1526	02	1081350642	1701	07	1081350832	1501	06	1089020152	5801	01		
1081300662	8170	01	1081320652	8145	02	1081350652	3440	03	1081350832	3440	01	1089020152	5825	01		
1081300762	3110	07	1081320652	8203	08	1081350652	4030	02	1081350832	6206	01	1089020152	5865	01		
1081300782	3110	07	1081320652	8405	02	1081350652	5814	01	1081350852	1750	04	1089020152	5866	01		
1081300782	4012	01	1081320652	8410	02	1081350652	5823	01	1081350852	3115	04	1089020202	5810	01		
1081300852	1430	02	1081320652	8415	02	1081350652	5825	02	1081350852	3120	04	1089020202	5818	01		
1081300852	3125	04	1081320652	8416	02	1081350652	6206	01	1081350852	4030	01	1089020202	5820	01		
1081300852	5110	01	1081320852	8145	06	1081350652	8120	02	1081350852	5110	02	1089020202	5822	01		
1081300852	8205	01	1081320852	8205	02	1081350652	8127	05	1081350852	8135	12	1089020202	5860	04		

1 Numéro des pièces - Part Number - Ersatzteilnummer - Delnumre - Numeros de las piezas - Numero del pezzo - Nummers der onderdelen - Reservdelnummer
 2 Numéro des planches - Plate Number - Bildtafelnummer - Planché-Numre - Numeros de las laminas - Numero della tavola - Nummers der afbeeldingen - Bildnummer
 Quantité par véhicule - Quantity per vehicle - Menge pro fahrzg - Antal pr. vogn - Cantidad por vehículo - Quantita per veicolo - Aant. per wagen - Antal per bil

			3	1	2	3	1	2	3	1	2	3		
1099030400	4320	02	1098342322	6201	02	1098542132	8551	02	4754734256	8400	XX	7700509260	4012	01
1098328102	8275	08	1098342324	8140	03	1098542132	3551	05	4754734272	8400	XX	7700509261	4012	01
1098328102	8275	16	1098342324	8440	04	1098542132	8555	04	4754734339	8400	XX	7700509262	4012	01
1098328102	8285	06	1098528102	6232	04	1098542132	3555	06	4754734351	8400	XX	7700510210	1576	01
1098328104	8230	02	1098528102	8140	06	1098542132	8560	02	4754734353	8400	XX	7701000026	4020	01
1098328134	8140	02	1098528102	8275	02	1098542132	8560	05	4754734355	8400	XX	7701000241	5850	02
1098328134	8201	06	1098528102	8275	06	1098542132	3560	07	4754734388	8400	XX	7701000242	5850	02
1098328134	8265	06	1098528102	8275	12	1098542132	8561	02	4754734391	8400	XX	7701000970	1995	01
1098328134	8270	06	1098528104	8415	04	1098542132	8561	05	4754974247	8400	XX	7701001101	5850	01
1098328164	8230	02	1098528104	8416	04	1098542132	8565	04	4757761888	8400	XX	7701001230	1860	01
1098335102	6245	04	1098535102	6220	02	1098542132	8565	06	4843091050	8400	XX	7701001328	3001	01
1098335104	8520	08	1098535102	8115	04	1098542132	8575	03	4872142305	8400	XX	7701001450	1840	01
1098335132	8460	02	1098535132	6220	02	1098542162	6235	04	4872492079	8400	XX	7701001451	1840	01
1098335132	8461	04	1098535132	6247	08	1098542162	6237	04	7700500472	4020	01	7701001454	1840	02
1098335134	8290	04	1098535132	8140	02	1098542162	6260	02	7700500472	4021	01	7701001455	1840	01
1098335134	8460	04	1098535132	8230	02	1098542162	6297	02	7700500833	7001	01	7701001456	1840	01
1098335134	8461	04	1098535132	8275	02	1098542162	8575	04	7700501029	7010	01	7701001457	1840	01
1098335134	8470	06	1098535132	8290	02	1098542164	8450	02	7700501035	7001	01	7701001475	1861	01
1098335134	8490	04	1098535132	8460	04	1098542252	6297	02	7700501748	1441	01	7701001476	1861	01
1098335134	8520	08	1098535132	8461	04	1098542252	8555	01	7700502401	1440	04	7701002180	6272	01
1098335162	8280	02	1098535134	8140	03	1098542252	8565	01	7700502401	1441	04	7701002770	6272	01
1098335162	8450	06	1098535134	8480	06	1098548132	8145	03	7700502402	1440	04	7701450052	5850	02
1098335162	8480	02	1098535162	6203	01	1098548252	8145	04	7700502402	1441	04	7701450053	5850	02
1098335162	8490	05	1098535162	6203	04	4716015111	8400	XX	7700502438	1575	01	7701450057	3105	01
1098335164	8435	04	1098535192	8575	02	4716015112	8400	XX	7700502438	1576	01	7701500063	4021	01
1098335192	6265	03	1098542132	6203	01	4716015113	8400	XX	7700502686	8295	01	7701501594	3105	01
1098335192	8270	03	1098542132	6225	08	4716015114	8400	XX	7700503284	4030	01	7701501597	3172	01
1098335192	8490	01	1098542132	6226	08	4716015146	8400	XX	7700503284	7101	01	8016070252	1430	01
1098335192	8490	06	1098542132	6228	08	4735011460	8400	XX	7700503302	7001	01	8022040302	6201	03
1098335194	8440	02	1098542132	6232	08	4735021437	8400	XX	7700504233	5866	01	8023040122	8551	04
1098335194	8450	04	1098542132	6297	01	4735021438	8400	XX	7700504987	4020	02	8023040122	8561	04
1098335194	8460	04	1098542132	8135	02	4754205007	8400	XX	7700504987	4021	02	8023040152	6240	01
1098335194	8461	04	1098542132	8145	07	4754235002	8400	XX	7700508624	1430	01	8023040152	8550	04
1098335252	8450	04	1098542132	8165	08	4754235012	8400	XX	7700509080	4010	01	8023040152	8555	01
1098342132	8203	04	1098542132	8170	01	4754634397	8400	XX	7700509080	4012	01	8023040152	8560	04
1098342134	8218	02	1098542132	8170	02	4754634397	8400	XX	7700509080	4012	01	8023040152	8560	04

1 Numéro des pièces - Part Number - Ersatzteilnummer - Delnumre - Numeros de las piezas - Numero del pezzo - Nummers der onderdelen - Reservdelnummer

2 Numéro des planches - Plate Number - Bildtafelnummer - Planché-Numre - Numeros de las laminas - Numero della tavola - Nummers der afbeeldingen - Bildnummer

Quantité par véhicule - Quantity per vehicle - Menge pro fahrzq - Antal pr. vogn - Cantidad por vehículo - Quantita per veicolo - Aant. per wagen - Antal per bil

	3	1	2	3	1	2	3	1	2	3	1	2	3	
8023040302	6250	05	8023060122	8416	08	8023060202	8220	06	8023080152	8240	04	8023100202	5110	04
8023040302	6255	05	8023060127	8460	02	8023060202	8250	02	8023080152	8265	04	8023100302	5101	02
8023050102	8590	04	8023060122	8461	02	8023060202	8405	02	8023080202	1430	02	8023100302	7301	01
8023050122	5814	01	8023060152	1501	06	8023060202	8410	02	8023080202	1510	01	8023100352	3115	02
8023050122	5823	01	8023060152	1507	01	8023060202	8415	02	8023080202	3125	02	8023100352	3120	02
8023050122	8125	02	8023060152	1701	07	8023060202	8416	02	8023080202	4030	01	8023100452	3115	02
8023050122	8250	02	8023060152	1880	01	8023060202	8575	02	8023080202	5105	02	8023100452	3120	02
8023050122	8501	02	8023060152	3001	05	8023060252	1501	02	8023080202	5110	02	8023100502	3120	02
8023050122	8505	02	8023060152	3145	02	8023060252	3113	01	8023080202	5110	04	8024060352	5860	01
8023050152	1870	02	8023060152	3405	06	8023060252	3170	01	8023080202	5110	06	8024060606	8505	02
8023050152	6277	01	8023060152	5801	01	8023060252	3172	01	8023080202	5801	03	8024070206	3110	04
8023050152	8125	02	8023060152	5840	02	8023060252	5810	02	8023080202	7101	02	8024080602	8505	04
8023050152	8501	04	8023060152	7105	01	8023060252	5818	02	8023080202	7301	03	8024100702	3115	02
8023050152	8505	02	8023060152	7105	03	8023060252	5820	02	8023080202	8145	03	8024100702	5110	01
8023050152	8505	04	8023060152	8120	02	8023060252	5822	02	8023080202	8170	02	8025080252	3110	04
8023050152	8555	01	8023060152	8125	02	8023060252	6206	01	8023080202	8170	04	8025080252	3113	04
8023050202	6274	02	8023060152	8125	06	8023060252	6274	04	8023080202	8201	12	8036430122	4021	02
8023050202	6277	02	8023060152	8127	05	8023060252	6277	04	8023080202	8240	04	8061060202	8405	02
8023060102	1525	01	8023060152	8129	04	8023060252	8580	01	8023080202	8250	04	8061060202	8410	02
8023060102	1860	01	8023060152	8129	05	8023060302	3113	01	8023080252	3115	04	8061060202	8415	02
8023060102	1861	01	8023060152	8129	06	8023060302	6206	01	8023080252	3120	04	8061060202	8416	02
8023060102	5814	01	8023060152	8135	03	8023060352	1501	01	8023080252	3125	02	8063060122	8125	02
8023060102	5823	01	8023060152	8165	04	8023060352	1510	02	8023080252	5105	04	8063060122	8203	08
8023060102	6295	02	8023060152	8172	01	8023060502	1501	03	8023080252	5110	01	8063060152	8145	02
8023060102	8165	08	8023060152	8230	04	8023060502	7010	01	8023080252	5110	04	8063060152	8220	02
8023060102	8170	02	8023060152	8416	08	8023070122	1575	01	8023080252	8135	12	8063060152	8405	12
8023060102	8172	04	8023060152	8580	04	8023070122	1880	01	8023080252	8160	02	8063060152	8410	12
8023060102	8172	05	8023060202	1601	03	8023070152	3001	05	8023080252	8170	02	8063060152	8415	12
8023060122	1430	10	8023060202	1601	04	8023070202	3001	01	8023080252	8285	06	8063060152	8416	12
8023060122	1510	02	8023060202	1871	02	8023070402	1570	01	8023080302	3115	05	8063850302	8201	04
8023060122	1526	01	8023060202	3001	01	8023070402	1571	01	8023080302	3120	06	8070030082	6235	01
8023060122	1701	01	8023060202	3113	04	8023070402	1573	01	8023080302	4021	02	8070030082	6235	02
8023060122	3113	12	8023060202	5801	04	8023070452	1525	04	8023080352	1880	03	8070040062	1810	01
8023060122	4010	06	8023060202	5860	04	8023070452	1526	04	8023080352	5110	01	8070040062	1811	01
8023060122	4012	06	8023060202	5865	04	8023080152	5850	01	8023080352	5801	01	8070040062	1812	01

1 Numéro des pièces - Part Number - Ersatzteilnummer - Delnumre - Numeros de las piezas - Numero del pezzo - Nummers der onderdelen - Reservdelnummer
 2 Numéro des planches - Plate Number - Bildtafelnummer - Planché-Numre - Numeros de las laminas - Numero della tavola - Nummers der afbeeldingen - Bildnummer
 Quantité par véhicule - Quantity per vehicle - Menge pro fahrzg - Antal pr. vogn - Cantitad por vehículo - Quantita per veicolo - Aant. per wagen - Antal per bil

			3	1	2	3	1	2	3	1	2	3	1	2	3	
8070040062	8561	01	8072050352	8203	02	8080100542	6272	01	8080100652	1701	06	8080100652	8240	01		
8070040092	1850	02	8072060252	6240	04	8080100542	6274	01	8080100652	1880	01	8080100652	8240	03		
8070040082	6272	01	8072060252	8203	02	8080100542	6274	04	8080100652	3430	03	8080100652	8260	04		
8070040082	6280	02	8075050120	8270	04	8080100542	6277	01	8080100652	3440	01	8080100652	8530	02		
8070040122	1810	03	8075050154	8551	02	8080100542	6277	04	8080100652	3440	03	8080100652	8575	01		
8070040122	1811	03	8075050154	8561	02	8080100552	1557	01	8080100652	4030	02	8080100652	8580	01		
8070040122	1812	03	8075850204	8150	04	8080100552	1586	04	8080100652	4230	12	8080100652	8590	01		
8070040122	1813	03	8080100340	8440	30	8080100552	1870	02	8080100652	4301	04	8080100752	1510	02		
8070040122	1814	03	8080100442	1801	01	8080100552	1871	02	8080100652	5801	01	8080100752	1570	01		
8070040122	1905	08	8080100442	1805	01	8080100552	5828	02	8080100652	5801	02	8080100752	1571	01		
8070040152	6272	04	8080100442	1860	02	8080100552	6206	02	8080100652	5810	02	8080100752	1573	01		
8070040152	6280	04	8080100442	1861	02	8080100552	6206	05	8080100652	5814	01	8080100752	1880	01		
8070040352	1870	01	8080100442	1870	01	8080100552	6260	01	8080100652	5818	02	8080100752	3110	07		
8070040352	1871	01	8080100442	1871	01	8080100552	6265	02	8080100652	5820	02	8080100752	3110	15		
8070050102	1901	06	8080100442	6240	01	8080100552	6268	01	8080100652	5822	02	8080100752	5814	01		
8070050152	8250	01	8080100442	6274	05	8080100552	8125	02	8080100652	5823	01	8080100752	5823	01		
8070050402	6260	01	8080100442	6277	05	8080100552	8135	04	8080100652	5825	02	8080100752	5830	01		
8071040150	6297	01	8080100442	8416	02	8080100552	8203	02	8080100652	5860	02	8080100842	1529	01		
8072040082	8575	02	8080100452	6203	01	8080100552	8250	01	8080100652	5865	02	8080100842	1531	01		
8072040102	6205	01	8080100452	6272	03	8080100552	8260	03	8080100652	5866	02	8080100842	1557	01		
8072040102	8550	02	8080100452	8530	02	8080100552	8480	05	8080100652	6205	01	8080100842	1860	02		
8072040102	8560	02	8080100452	8540	04	8080100552	8501	02	8080100652	6220	02	8080100842	1861	02		
8072040104	3460	03	8080100452	8550	04	8080100552	8505	02	8080100652	6221	02	8080100842	3440	01		
8072040104	6210	02	8080100452	8551	04	8080100552	8550	02	8080100652	6274	04	8080100842	5105	02		
8072040104	6215	02	8080100452	8555	01	8080100552	8551	02	8080100652	6277	04	8080100842	6250	01		
8072040122	8127	02	8080100452	8560	04	8080100552	8555	03	8080100652	6295	01	8080100842	6255	01		
8072040152	8127	09	8080100452	8561	04	8080100552	8560	02	8080100652	6295	03	8080100852	1861	02		
8072040152	8127	11	8080100452	8565	01	8080100552	8561	02	8080100652	6297	03	8080100852	1880	03		
8072040152	8129	09	8080100452	8590	05	8080100552	8565	03	8080100652	6297	04	8080100852	4030	01		
8072040152	8129	11	8080100542	1860	02	8080100552	8590	04	8080100652	7101	10	8080100852	4250	08		
8072040202	6205	02	8080100542	1861	02	8080100642	1840	03	8080100652	8135	03	8080100852	4330	08		
8072040202	6206	02	8080100542	1870	01	8080100642	1850	02	8080100652	8165	01	8080100852	5105	02		
8072040252	6205	02	8080100542	1870	02	8080100642	1870	02	8080100652	8172	02	8080100852	5801	01		
8072050122	8570	01	8080100542	1871	01	8080100642	1871	02	8080100652	8172	03	8080100852	6201	01		
8072050152	8581	02	8080100542	6221	04	8080100642	6220	02	8080100652	8172	04	8080100852	6206	01		

Der Franzose